

Originele gebruikershandleiding - AREBOS hydraulische krik 3 ton

AREBOS

Hydraulische krik 3 T

AR-HE-RWH3F



Volg alle veiligheidsmaatregelen in deze gebruiksaanwijzing om een veilig gebruik te garanderen.

CE

Bedankt voor uw vertrouwen in AREBOS.

Inhoudsopgave

1. Veiligheid.....	3
1.1 Verklaring van de symbolen	3
1.2 Algemene veiligheidsinstructies.....	3
2. Oprichten.....	5
2.1 Productoverzicht	5
2.2 Inspectie vóór gebruik.....	5
2.3 Het handvat bevestigen	5
3. Werking.....	6
3.1 Systeem ontluichten/olie bijvullen	6
3.2 Hydrauliekolie bijvullen	7
3.3 Heffen en dalen	8
3.3.1 Hijsen	8
3.3.2 Verlagen.....	9
4. Zicht op de explosie	10
5. Onderhoud van de krik.....	12
6. Probleemoplossing.....	12
7. Specificaties	13
8. Milieuvriendelijke verwijdering	13
8.1 Verwijdering en verpakking.....	13
8.2 Verwijdering van oude apparatuur	14
EG-verklaring van overeenstemming	14

Bedankt voor het kiezen van ons product. Lees de gebruiksaanwijzing aandachtig door voordat u het product voor de eerste keer gebruikt. Als u het product aan een derde partij geeft, moeten deze instructies bij het product worden geleverd. Bewaar de gebruiksaanwijzing voor toekomstig gebruik. De tekeningen in deze handleiding komen mogelijk niet overeen met de fysieke objecten. Raadpleeg de fysieke objecten.

1. Veiligheid

1.1 Verklaring van de symbolen



Een CE-markering kan worden gebruikt om aan te geven dat een product voldoet aan de wettelijke bepalingen van Europese wettelijke normen en daarom binnen de Europese Gemeenschap mag worden verhandeld.



Waarschuwing! Lees de veiligheidsinstructies aandachtig door. Het niet in acht nemen van veiligheidsmaatregelen kan leiden tot ernstig letsel of schade. Bewaar de gebruiksaanwijzing op een veilige plaats.



Wees voorzichtig bij het gebruik van dit product.



Waarschuwing! Het risico bestaat dat u in uw handen knijpt.



Dit product is getest en gecertificeerd door TÜV Rheinland. Het symbool "GS" staat voor geteste veiligheid. Producten die met dit symbool zijn gemarkeerd, voldoen aan de eisen van de wet op de productveiligheid (ProdSG).

www.tuv.com
ID 1111265036

1.2 Algemene veiligheidsinstructies

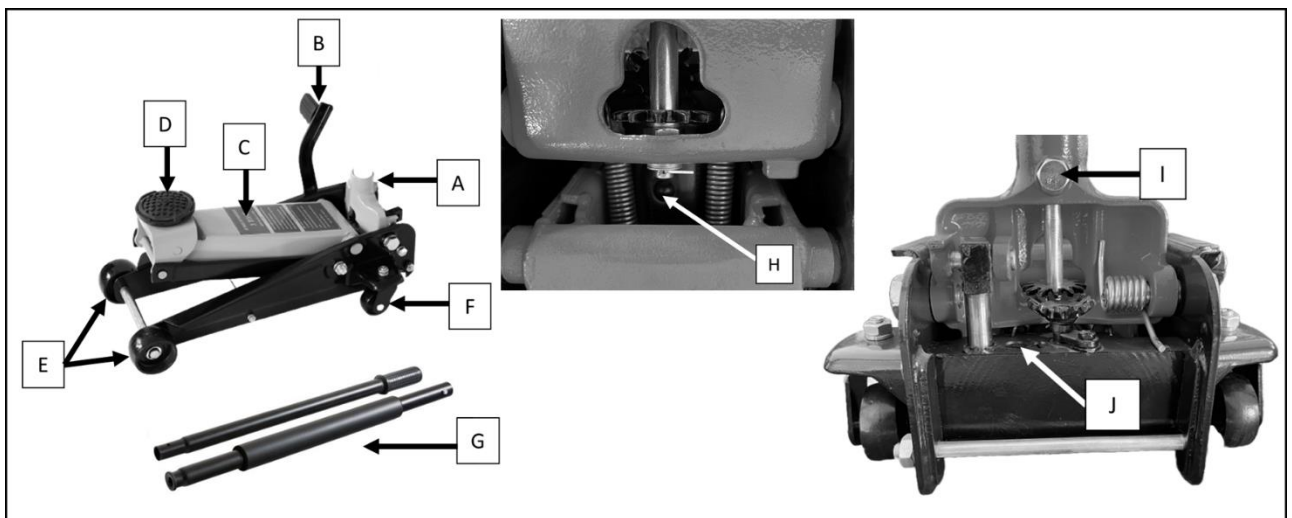
- Deze krik is alleen bedoeld voor het heffen van voertuigen en moet worden ondersteund door een geschikt hulpmiddel, zoals een standaard.
- Zorg ervoor dat het opgetilde voertuig stevig aan de krik is bevestigd.

- Gebruik de krik niet terwijl er mensen in het voertuig zitten of tegen het voertuig leunen.
- De toegestane belasting mag niet worden overschreden.
- Gebruik geen andere verlengstukken dan die welke aan het stopcontact zijn bevestigd.
- Draag tijdens het gebruik een veiligheidsbril en duurzame werkhandschoenen.
- Gebruik de krik alleen op een stevige ondergrond die de belasting kan dragen.
- Zorg ervoor dat de krik in het midden en stabiel staat met het steunzadel onder het object en het ankerpunt.
- U moet ervoor zorgen dat de veiligheidsinstructies en labels altijd duidelijk zichtbaar en niet vuil zijn.
- Lees voor gebruik de bijgeleverde gebruiksaanwijzing goed door.
- Het niet opvolgen van deze instructies kan leiden tot schade aan de lift en/of het voertuig en/of een persoon.
- Deze handleiding moet op een veilige plaats worden bewaard, zodat deze op een later tijdstip kan worden gebruikt en/of onderhouden.
- Deze krik is gevuld met hoogwaardige hydraulische olie. Gebruik geschikte hydraulische olie bij extreem lage temperaturen. Gebruik alleen olie van hoge kwaliteit. Vermijd het mengen van verschillende oliën. Gebruik nooit remvloeistof, alcohol, reinigingsmiddelen, turbineolie, transmissieolie, motorolie of glycerine of verontreinigde oliën. Dit laatste kan de krik beschadigen of de werking ervan nadelig beïnvloeden.
- Stel nooit de stelschroeven op de hydraulische aandrijving af.
- De bediener moet de hefinrichting en de last tijdens alle bewegingen observeren.
- Het is niet toegestaan om onder de geheven last te werken totdat deze met geschikte middelen is vastgezet.
- Deze krik is alleen bedoeld om op te tillen en is niet bedoeld voor het tillen van mensen.
- De hydraulische krik kan niet worden gebruikt in gevaarlijke omgevingen en in moeilijke omstandigheden, zoals extreme klimaten, bevroeringstoepassingen en sterke magnetische velden.
- De hydraulische krik mag niet worden gebruikt in potentieel explosieve atmosferen, bijv. in mijnen.
- Wees voorzichtig bij het hanteren van ladingen waarvan de aard kan leiden tot gevaarlijke situaties, zoals gesmolten metaal, zuren, radioactieve materialen, vooral brosse ladingen.
- Het A-gewogen emissiegeluidsdrukkniveau van dit product is minder dan 70 dB(A).
- Misschien kunnen restrycties die niet op het etiket staan aangegeven, worden behouden; Draag altijd PBM's tijdens gebruik.
- Het product mag niet op zeeschepen worden gebruikt.
- Niet gebruiken voor vliegtuigen.
- De recipiënt is ontworpen om te werken bij nominale belasting in een temperatuurbereik van -20°C tot +50°C.

- Er mogen geen wijzigingen worden aangebracht die van invloed zijn op de conformiteit van de krik met de norm EN 1494 of de essentiële eisen van de Machinerichtlijn 2006/42/EG.
- **BELANGRIJK!** Voor het eerste gebruik: Controleer het peil van de hydraulische vloeistof en vul indien nodig bij tot 1/4" onder de vulopening. Test de krik grondig op goede werking. Als het niet goed werkt, laat u het hydraulisch systeem leeglopen.
- De krik moet door een extra persoon worden bediend om de handkracht op de handgreep te verminderen.
- Het artikel mag niet in direct contact komen met voedsel.

2. Oprichten

2.1 Productoverzicht



- A. Handvat aansluiting
- B. Voetpedaal
- C. Hefarm
- D. Zadel
- E. Voorwiel
- F. Achterwiel
- G. Handvat (boven + onder)

- H. De Schroef van de oliekeerring
- I. Gekartelde knop
- J. Veiligheids overbelastingsklep

2.2 Inspectie vóór gebruik

- De krik moet voor elk gebruik worden gecontroleerd op olie lekkage en/of losse, beschadigde of ontbrekende onderdelen.
- De eigenaar/gebruiker moet er altijd voor zorgen dat reparaties alleen kunnen worden uitgevoerd door een geschikte professionele of geautoriseerde dealer.

2.3 Het handvat bevestigen

- Monteer de handgreep (G) door de twee delen tegen elkaar te duwen en te draaien totdat de borgpen op zijn plaats klikt.

- Laat de gekartelde knop gedeeltelijk los totdat de hendel (G) volledig in de basis (A) schuift.
- Draai de gekartelde knop (I) vast om de hendel te vergrendelen.

Voor het eerste gebruik

- Voordat u de krik gebruikt, spoelt u het hydraulische circuit door om eventuele lucht in het systeem te verwijderen door de hendel tegen de klok in te draaien om de aftapkraan te openen en 15 tot 20 keer te pompen. Sluit aan het einde van de laatste neerwaartse slag de klep weer door de hendel met de klok mee te draaien.
- Breng meerdere keren een paar druppels hydraulische vijzelolie aan op de pompzuiger en de pomphendel om de olie te verdelen. Smeer bewegende delen grondig.

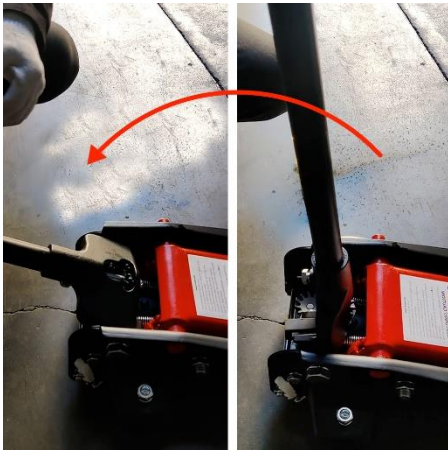
3. Werking

3.1 Systeem ontluchten/olie bijvullen

VOOR ELK GEBRUIK OF WANNEER HET VERMOGEN VAN DE KRIK AFNEEMT,

Controleer of er te veel lucht en het juiste hydrauliekoliepeil in de krik zit. Als de krik niet goed lijkt te werken, kan het nodig zijn om overtollige lucht uit het hydraulische systeem te verwijderen als volgt:

1. Klap het handvat helemaal naar achteren

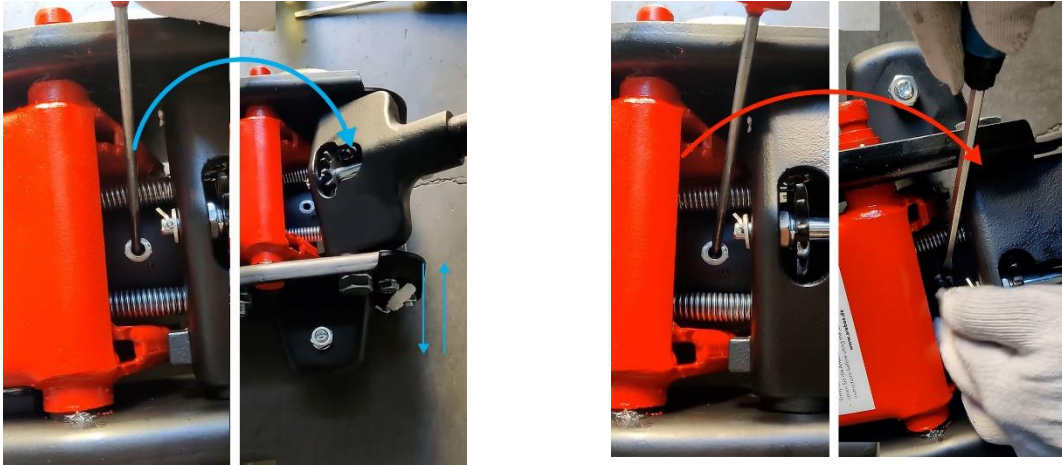


2. Draai de schroef los om de olie te vullen met behulp van een schroevendraaier



3. Vul hydraulische olie bij en pomp een paar keer met de hendel om overtollige lucht te laten ontsnappen

4. Vul de olie bij en sluit de olie-inlaatplug af



BELANGRIJK!

Test na het ontluichten van de krik de krik op goede werking voordat u deze daadwerkelijk gebruikt.

- 1) Als de krik na het ontluichten niet goed lijkt te werken, gebruik hem dan niet totdat deze is gerepareerd door een gekwalificeerde onderhoudsmonteur.

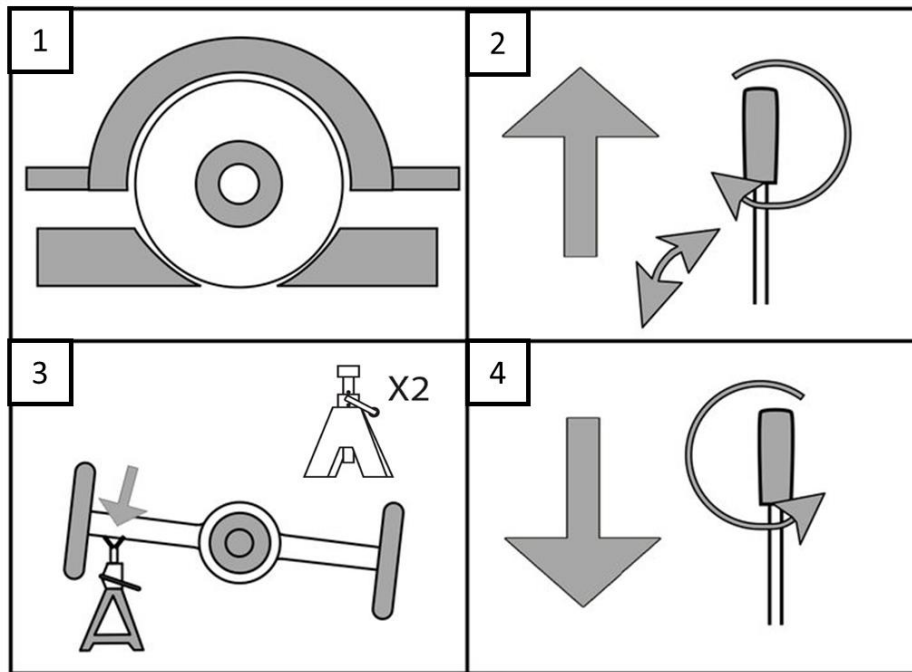
3.2 Hydrauliekolie bijvullen

- 1) Om het oliepeil te controleren, laat u de krik volledig zakken en verwijdert u de schroef van de oliekeerring (H).
- 2) Voeg indien nodig langzaam hoogwaardige krikolie toe totdat de vloeistof zich 1/4 onder de bovenrand van de vulopening bevindt.

Notitie

**Gebruik alleen hydraulische krikolie.
Raak de hendel niet aan bij het bijvullen van hydraulische olie.**

3.3 Heffen en dalen



3.3.1 Hijzen

- 1) Parkeer het voertuig veilig en uit de buurt van tegemoetkomend verkeer op een vlakke, vlakke, vaste ondergrond. Zet de motor van het voertuig af. Zet de transmissie van de auto in de "PARK"-modus (voor automatisch) of in de laagste versnelling (voor handgeschakelde versnellingsbak). Stel de noodrem van het voertuig af. Vergrendel vervolgens de wielen die niet zijn opgetild (Fig.1).
- 2) Draai de hendel langzaam tegen de klok in om de krik te laten zakken. Zodra de krik volledig is neergelaten, draait u de hendel stevig met de klok mee.
- 3) Plaats de krik voorzichtig onder het door de voertuigfabrikant aanbevolen ankerpunt. (Raadpleeg de gebruikershandleiding van de voertuigfabrikant voor het bevestigingspunt van het frame.)
- 4) Pomp de hendel totdat de bovenkant van het zadel (D) bijna het ankerpunt van het voertuig heeft bereikt. Plaats het zadel direct onder het bevestigingspunt van het voertuig.
- 5) Om het voertuig op te tillen, pompt u de hendel of drukt u op het voetpedaal (B). Gebruik gelijkmatige, volledige bewegingen (Fig. 2).
- 6) Kies geschikte kriksteunen met de juiste capaciteit. Stel de kriksteunen in op dezelfde hoogte volgens de instructies van de fabrikant en zorg ervoor dat ze stevig vastklikken.
- 7) Plaats de kriksteunen onder de door de voertuigfabrikant aanbevolen steunpunten (Fig. 3).

BELANGRIJK!

Zorg ervoor dat de steunpunten van het voertuig volledig in de twee kriksteunen zitten. Gebruik een bijpassend paar kriksteunen per voertuig om slechts één uiteinde te ondersteunen.

- 8) Draai de hendel langzaam tegen de klok in om het voertuig op de kriksteunen te laten zakken (Fig. 4).
- 9) Zodra het voertuig volledig op de krik zit, laat u de krik langzaam verder zakken totdat deze volledig is neergelaten.

3.3.2 Verlagen

- 1) Verwijder voorzichtig alle gereedschappen, onderdelen, enz. onder het voertuig.
- 2) Plaats de Jack's Saddle onder het ankerpunt. Draai de ontgrendelingsknop stevig met de klok mee en til het voertuig hoog genoeg op om de kriksteunen los te maken (Fig. 2).
- 3) Als u assteunen gebruikt, til de krik dan hoog genoeg op zodat de steunen gemakkelijk kunnen worden verwijderd. Verwijder voorzichtig de kriksteunen.
- 4) Draai de ontgrendelingsknop langzaam tegen de klok in om het voertuig op de grond te laten zakken (Fig. 4). Laat voorzichtig zakken en vermijd plotselinge veranderingen in de daalsnelheid die een schokbelasting op het hydraulische systeem zouden veroorzaken.
- 5) Laat de krik helemaal zakken. Houd de Jack binnenshuis buiten het bereik van kinderen.

WAARSCHUWING!

Zorg ervoor dat er zich geen mensen of obstakels onder het voertuig of op de weg van de afdaling bevinden.

Originele gebruikershandleiding - AREBOS hydraulische krik 3 ton

Art.nr	Omschrijving:	Art.n	Omschrijving:	Art.nr	Omschrijving:	Art.nr	Omschrijving:
.	_____	r.	_____	.	_____	.	_____
1	Zadel	23	Linker zijplaat	45	Wasmachine	67	Schroef
2	Hijsarm montage	24	Montage van de rechter zijplaat	46	Drosselventil	68	Stalen kogel
3	Radius-verbinding	25	Frame spoorstang	47	Lente	69	Reservoir
4	Slot wasmachine	26	Slot wasmachine	48	Montage van de aftapkraan	70	Filter
5	Slot wasmachine	27	Moeder	49	O - Ring	71	Grip mouw
6	De Assemblage van de kernbuis	28	Bout	50	Zeskantige schroef	72	Schroef
7	EFRO	29	Slot wasmachine	51	Wasmachine	73	Uitrusting
8	Halster	30	Lager	52	Wasmachine	74	Hendel voor aftapkraan
9	Voorwiel	31	Vergadering	53	Basis	75	Zeshoekige moer
10	Vooras	32	Moeder	54	Schroef	76	Wasmachine
11	Wasmachine	33	Stamper	55	Reserve Wasmachine	77	Halster
12	Borgring	34	Stopcontact afdekking	56	O - Ring	78	Bout
13	Frame spoorstang	35	Reserve Wasmachine	57	Stalen kogel	79	Griffioen-I
14	Slot wasmachine	36	U-zegel	58	Stalen kogel	80	Handvat Vergrendel Knop
15	Moeder	37	Borgring	59	Beschermende schroef	81	Handvat -II
16	Radius verbindingbout	38	Bovenste moer	60	Schroef veiligheidsklep	82	Handvat Handvat
17	Slot wasmachine	39	O - Ring	61	Veer van de veiligheidsklep	83	Handvat Lock Block
18	Moeder	40	Kanton Keilring	62	Ventiel	84	Pedaallas montage
19	Greephulsschroef - links	41	Cilinder	63	Stalen kogel	85	Pedaal
20	Slot wasmachine	42	Steurring	64	Pomp Zuiger	86	Schroef
21	Greephulsschroef - rechts	43	O - Ring	65	Reserve Wasmachine	87	Rubberen pad
22	Lente	44	Schroef voor asafdichting	66	O - Ring	88	Rubberen pad
89	O-ring						

5. Onderhoud van de krik

- Als u de krik wilt opbergen, laat u de krik in de laagste stand zakken en sluit u de aftapkraan.
- Houd de krik schoon. Alle bewegende delen moeten om de drie maanden worden gesmeerd met smeermiddelen.
- Controleer regelmatig het oliepeil.
- Gebruik alleen hydraulische krikolie van goede kwaliteit.
- Controleer de pompzuiger en plunjer regelmatig op tekenen van corrosie.
- **Let op:** De levensduur van het product van 5 jaar mag niet worden overschreden vanwege tekenen van slijtage om een veilig gebruik van het product te garanderen. Deze levensduur is gebaseerd op correct en correct gebruik.

6. Probleemoplossing

WAARSCHUWING: GEBRUIK GEEN BESCHADIGD OF DEFECT STOPCONTACT.

PROBLEEM	MOGELIJKE OORZAAK	REMEDIE
De krik tilt de last niet op	<ol style="list-style-type: none"> 1) Overladen 2) Laag oliepeil 3) Aftapkraan niet goed gesloten 4) Lucht in het systeem 5) Zuigerstang werkt niet 	<ol style="list-style-type: none"> 1) Zorg ervoor dat u de krik gebruikt met voldoende Capaciteit 2) Oliepeil bijvullen 3) Controleer en sluit de aftapkraan 4) Open de aftapkraan en pomp de hendel een paar keer. Sluit de klep en probeer het opnieuw 5) Reinigen en vervangen van de olie
Lifter tilt niet hoog genoeg of voelt "sponsachtig" aan	<ol style="list-style-type: none"> 1) Oliepeil te hoog of te laag 2) Lucht in het systeem 3) Aftapkraan niet gesloten 	<ol style="list-style-type: none"> 1) Giet overtollige olie erbij of verwijder deze 2) Open de aftapkraan en pomp de hendel een paar keer. Sluit de klep en probeer het opnieuw 3) Controleer en sluit de aftapkraan
Tilt slecht op	<ol style="list-style-type: none"> 1) Storing pompklep 2) Olie is vuil 3) Lucht in het systeem 	<ol style="list-style-type: none"> 1) Ventile reinigen 2) Olie vernieuwen 3) Open de aftapkraan en pomp de hendel een paar keer. Sluit de klep en probeer het opnieuw
Krik tilt maar houdt geen last vast	<ol style="list-style-type: none"> 1) Aftapkraan gedeeltelijk open 2) Vuil op klepzittingen 3) Lucht in het systeem 	<ol style="list-style-type: none"> 1) Controleer en sluit de aftapkraan 2) Onderste krik, aftapkraan sluiten. Plaats uw voet op het voorwiel en trek de hefarm met uw hand tot zijn volledige hoogte. Open de aftapkraan naar de onderarm 3) Open de aftapkraan en pomp de hendel een paar keer. Sluit de klep en probeer het opnieuw.

zinkt niet volledig weg	<ol style="list-style-type: none"> 1) Apparaat moet worden gesmeerd 2) Zuigerstang verbogen of beschadigd 3) Lucht in het systeem 4) Aftapkraan gedeeltelijk gesloten 5) De veer van de krik is beschadigd of losgehaakt. 	<ol style="list-style-type: none"> 1) Smeer alle externe bewegende delen 2) Vervang de stang als deze kapot is 3) Open de aftapkraan en pomp de hendel een paar keer. Sluit de klep en probeer het opnieuw 4) Controleer de aftapkraan en open deze volledig 5) Vervang de veer als deze gebroken is
zinkt helemaal niet	1) Aftapkraan gesloten	1) Controleer de aftapkraan en open deze volledig

7. Specificaties

Model	AR-HE- RWH3F
Max. draagvermogen van de lading	3000 KG
Min. hoogte van het zadel	130 millimeter
Max. hoogte van het zadel	508 millimeter
Diameter van het zadel	110 millimeter
Diameter van het voorwiel	88 millimeter
Diameter van het achterwiel	58 millimeter
Materiaal	Staal
Lengte van het handvat	104 cm
Nettogewicht	33.45 kg
Omvang van de levering	1x krik (met handvat / wielen) 1x Voetpedaal 2x rubberen pad 1x Gebruikershandleiding

8. Milieuvriendelijke verwijdering

Waarschuwing: Verstikkingsgevaar! Verpakkingsmateriaal is gevaarlijk voor kinderen. Laat kinderen nooit met verpakkingsmateriaal spelen.

8.1 Verwijdering en verpakking

- De verpakking van uw apparaat is gemaakt van materialen die nodig zijn om een effectieve bescherming tijdens het transport te garanderen. Deze materialen zijn volledig recyclebaar, waardoor de impact op het milieu wordt verminderd. Gooi de verpakking weg in een prullenbak voor recyclebare materialen.

8.2 Verwijdering van oude apparatuur

- Afgedankte apparatuur moet worden afgevoerd in overeenstemming met de richtlijnen en voorschriften van de plaatselijke afvalverwerkingsautoriteit. Neem contact op met uw lokale overheid voor het adres van het dichtstbijzijnde recyclingcentrum en lever uw apparaat daar in.

Ons klantenservicenummer: Tel. Telefoon: + 49 931 452 327 00

E-mailadres: info@arebos.de

Kantooradres: Canbolat Vertriebs GmbH • Gneisenaustraße 10-11 • 97074 Würzburg

Het retouradres vindt u in het impressum: <https://www.arebos.de/impressum/>

EG-verklaring van overeenstemming

Wij, de

Canbolat Vertriebs GmbH, Gneisenaustraße 10-11, 97074 Würzburg, Duitsland

verklaren hierbij dat de hieronder beschreven apparatuur, op grond van hun ontwerp en constructie en in de versies die wij op de markt brengen, voldoet aan de relevante essentiële gezondheids- en veiligheidseisen van de EU-richtlijnen.

Naam van het product: Hydraulische krik 3T

Model nummer: AR-HE-RWH3F

Artikelnummer: 4252023112260

Als het apparaat zonder onze toestemming wordt gewijzigd, verliest deze conformiteitsverklaring haar geldigheid.

Getest volgens EU-norm / richtlijnen:

EN1494:2000+A1

AfPS GS 2019:01 PAK

Machinerichtlijn: 2006/42/EG

Datum/handtekening Fabrikant/locatie:

Würzburg März 6, 2024



Handtekening:

Dipl.-Inform. (Univ.) Korhan Canbolat, Gedelegeerd Bestuurder

Weergave van deze gebruiksaanwijzingen/technische gegevens:

Dipl.-Inform. (Univ.) Korhan Canbolat, Gedelegeerd Bestuurder

Kantoor adres:

Canbolat Vertriebs GmbH

Gneisenaustraße 10-11

D-97074 Würzburg

Het retouradres vindt u in het impressum: <https://www.arebos.de/impressum/>

Btw-identificatienummer: DE 263752326

Rechtbank van het Handelsregister Würzburg, HRB 10082

WEEE Reg.-Nr. DE 61617071