

Original användarmanual – AREBOS hydraulisk domkraft 3 ton

AREBOS

Hydraulisk domkraft 3 T

AR-HE-RWH3F



Följ alla säkerhetsåtgärder i denna bruksanvisning för att säkerställa säker användning.

CE

Tack för ditt förtroende för AREBOS.

Innehållsförteckning

1. Säkerhet	3
1.1 Förklaring av symbolerna	3
1.2 Allmänna säkerhetsanvisningar.....	3
2. Grunda.....	5
2.1 Produkt overview	5
2.2 Inspektion före användning.....	5
2.3 Fästa handtaget.....	5
3. Funktion	6
3.1 Lufta systemet/fylla på olja	6
3.2 Tillsats av hydraulolja	7
3.3 Lyft och sänkning.....	8
3.3.1 Lyft.....	8
3.3.2 Sänkning	9
4. Vy över explosionen.....	10
5. Underhåll av domkraften	12
6. Felsökning.....	12
7. Specifikationer	13
8. Miljövänlig avfallshantering	13
8.1 Avfallshantering och förpackning.....	13
8.2 Kassering av gammal utrustning	14
EG-försäkran om överensstämmelse	14

Tack för att du valde vår produkt. Läs bruksanvisningen noggrant innan du använder produkten för första gången. Om du ger produkten till en tredje part måste dessa instruktioner medfölja den. Spara bruksanvisningen för framtida referens. Ritningarna i den här guiden kanske inte stämmer överens med de fysiska föremålen. Se de fysiska objekten.

1. Säkerhet

1.1 Förklaring av symbolerna



En CE-märkning kan användas för att ange att en produkt uppfyller de rättsliga bestämmelserna i europeiska rättsliga standarder och därför kan säljas inom Europeiska gemenskapen.



Varning! Läs säkerhetsinstruktionerna noggrant. Underlåtenhet att följa säkerhetsföreskrifterna kan leda till allvarliga personskador eller skador. Förvara bruksanvisningen på ett säkert ställe.



Var försiktig när du använder denna produkt.



Varning! Det finns en risk att klämma händerna.



Denna produkt har testats och certifierats av TÜV Rheinland. Symbolen "GS" står för testad säkerhet. Produkter märkta med denna symbol uppfyller kraven i produktsäkerhetslagen (ProdSG).

www.tuv.com
ID 1111265036

1.2 Allmänna säkerhetsanvisningar

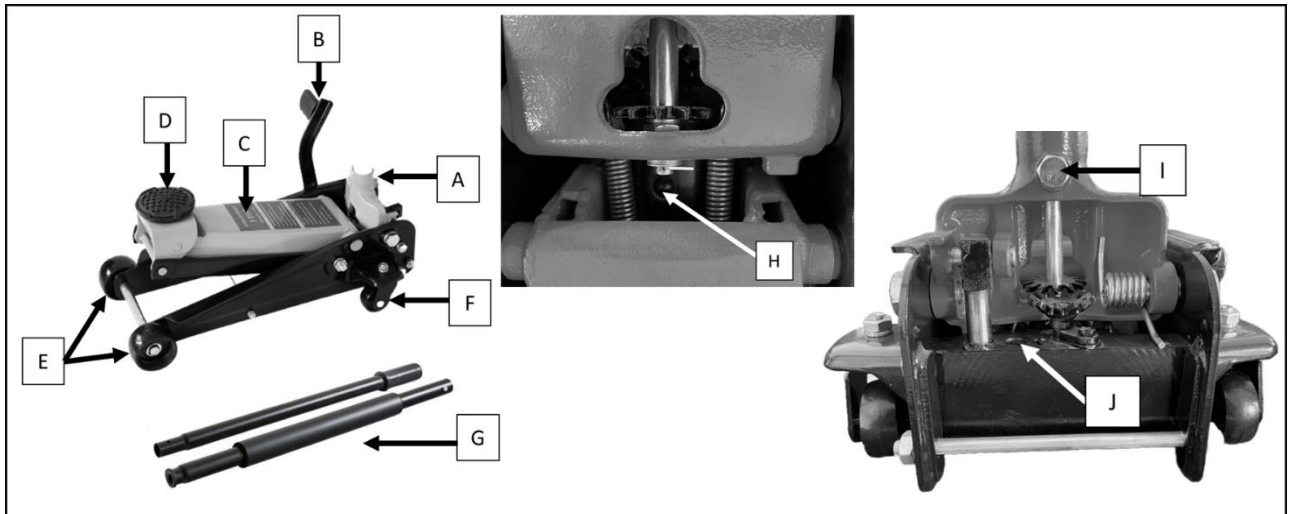
- Denna domkraft är endast avsedd för att lyfta fordon och måste stödjas av ett lämpligt hjälpmedel, t.ex. ett stativ.
- Se till att det lyfta fordonet är ordentligt fastsatt i domkraften.
- Använd inte domkraften när personer befinner sig i fordonet eller lutar sig mot fordonet.

- Den tillåtna belastningen får inte överskridas.
- Använd inte andra förlängningar än de som är fästa på uttaget.
- Använd skyddsglasögon och slitstarka arbetshandskar under användning.
- Använd endast domkraften på en fast yta som kan bära lasten.
- Se till att domkraften är i mitten och stabil med sin stödsadel under föremålet och förankringspunkten.
- Du måste se till att säkerhetsinstruktionerna och etiketterna alltid är väl synliga och inte smutsiga.
- Läs de medföljande instruktionerna noggrant före användning.
- Underlåtenhet att följa dessa instruktioner kan leda till skador på hissen och/eller fordonet och/eller en person.
- Denna bruksanvisning bör förvaras på ett säkert ställe så att den kan användas och/eller underhållas vid ett senare tillfälle.
- Denna domkraft är fylld med hydraulolja av hög kvalitet. Använd lämplig hydraulolja vid extremt låga temperaturer. Använd endast olja av hög kvalitet. Undvik att blanda olika oljor. Använd aldrig bromsvätska, alkohol, rengöringsmedel, turbinolja, transmissionsolja, motorolja eller glycerin eller förorenade oljor. Det senare kan skada domkraften eller försämra dess funktion.
- Justera aldrig justerskruvarna på hydraulaggregatet.
- Operatören bör observera lyftanordningen och lasten under alla rörelser.
- Det är inte tillåtet att arbeta under den upplyfta lasten förrän den är säkrad med lämpliga medel.
- Denna domkraft är endast avsedd för lyft och är inte avsedd för att lyfta människor.
- Den hydrauliska domkraften kunde inte användas i farliga områden och under svåra förhållanden, såsom extrema klimat, frysapplikationer och starka magnetfält.
- Den hydrauliska domkraften kunde inte användas i potentiellt explosiva miljöer, t.ex. i gruvor.
- Var försiktig när du hanterar laster vars natur kan leda till farliga situationer, såsom smält metall, syror, radioaktiva material, särskilt spröda laddningar.
- Den A-vägda emissionsljudtrycksnivån för denna produkt är mindre än 70 dB(A).
- Kanske skulle kvarstående risker som inte anges på etiketten kunna behållas. Bär alltid personlig skyddsutrustning under användning.
- Produkten får inte användas på havsgående fartyg.
- Använd inte för flygplansändamål.
- Behållaren är konstruerad för att fungera vid nominell belastning i ett temperaturområde på -20°C till +50°C.

- Inga ändringar får göras som påverkar domkraftens överensstämmelse med standarden EN 1494 eller de väsentliga kraven i maskindirektivet 2006/42/EG.
- VIKTIG! Före första användning: Kontrollera hydraulvätskenivån och fyll på till 1/4" under påfyllningsöppningen vid behov. Testa domkraften noggrant för korrekt funktion. Om det inte fungerar som det ska, töm hydraulsystemet.
- Domkraften måste manövreras av en extra person för att minska den manuella kraften på handtaget.
- Varan får inte komma i direkt kontakt med livsmedel.

2. Grunda

2.1 Produkt översikt



- | | |
|---------------------------|-----------------------------------|
| A. Handtag uttag | H. Skruv för oljetätning |
| B. Fotpedal | I. Räfflad knapp |
| C. Lyftarm | J. Säkerhet överbelastningsventil |
| D. Sadel | |
| E. Framhjul | |
| F. Bakhjul | |
| G. Handtag (övre + nedre) | |

2.2 Inspektion före användning

- Domkraften måste kontrolleras för oljeläckage och/eller lösa, skadade eller saknade delar före varje användning.
- Ägaren/användaren måste alltid se till att reparationer endast kan utföras av en lämplig fackman eller auktoriserad återförsäljare.

2.3 Fästa handtaget

- Montera handtaget (G) genom att trycka ihop de två delarna och vrida dem tills låsstiftet klickar på plats.

- Släpp den räfflade knoppen delvis tills handtaget (G) glider helt in i basen (A).
- Dra åt räfflad knapp (I) för att låsa handtaget.

Före första användning

- Innan du använder domkraften, spola hydraulkretsen för att ta bort eventuell luft i systemet genom att vrida handtaget moturs för att öppna avtappningsventilen och pumpa 15 till 20 gånger. I slutet av det sista nedåtgående slaget, stäng ventilen igen genom att vrida handtaget medurs.
- Applicera några droppar hydraulisk domkraftsolja på pumpkolven och pumphandtaget flera gånger för att fördela oljan. Smörj rörliga delar noggrant.

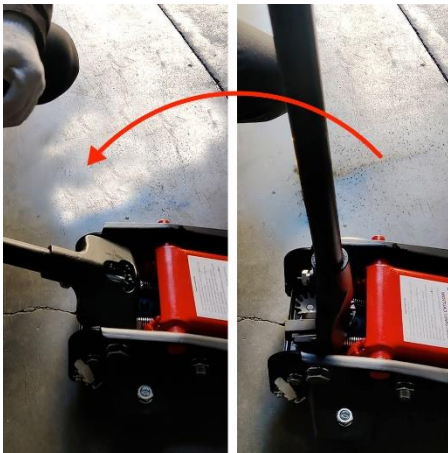
3. Funktion

3.1 Lufta systemet/fylla på olja

FÖRE VARJE ANVÄNDNING ELLER NÄR UTTAGETS EFFEKT MINSKAR,

Kontrollera att det finns för mycket luft och rätt hydraulvätskenivå i domkraften. Om domkraften inte verkar fungera som den ska kan det vara nödvändigt att ta bort överflödigt luft från hydraulsystemet enligt följande:

1. Vik handtaget hela vägen bakåt

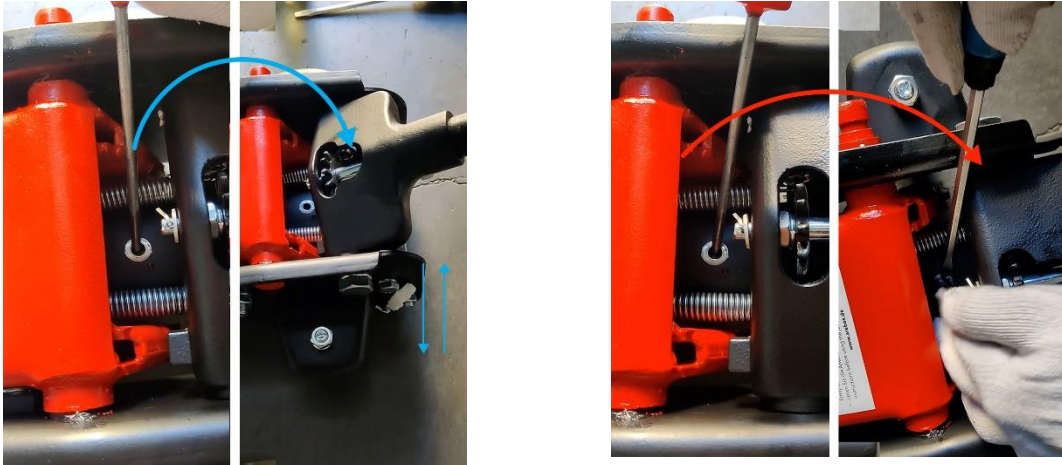


2. Lossa skruven för att fylla oljan med hjälp av en skruvmejsel



3. Fyll på hydraulolja och pumpa med handtaget några gånger för att släppa ut överflödigt luft

4. Fyll på olja och täta oljeinloppspluggen



VIKTIG!

Efter att ha luftat domkraften, testa domkraften för korrekt funktion innan den faktiskt används.

- 1) Om domkraften inte verkar fungera korrekt efter avluftning, använd den inte förrän den har reparerats av en kvalificerad servicetekniker.

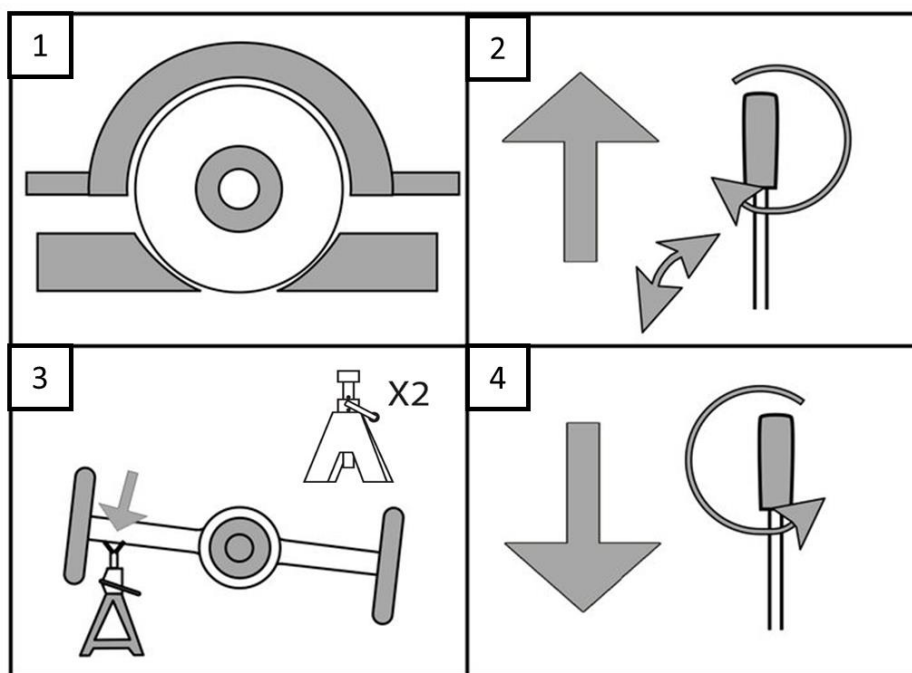
3.2 Tillsats av hydraulolja

- 1) För att kontrollera oljenivån, sänk domkraften helt och ta bort oljetätningsskruven (H).
- 2) Tillsätt vid behov långsamt jackolja av hög kvalitet tills vätskan är 1/4 under påfyllningsrörets övre kant.

Not

**Använd endast hydraulisk domkraftsolja.
Rör inte vid handtaget när du fyller på hydraulolja.**

3.3 Lyft och sänkning



3.3.1 Lyft

- 1) Parkera fordonet på en plan, plan, fast yta på ett säkert sätt och borta från mötande trafik. Stäng av fordonets motor. Ställ in bilens växellåda på "PARK"-läge (för automatisk) eller på lägsta växel (för manuell växellåda). Justera bilens nödbroms. Lås sedan hjulen som inte lyfts (Fig.1).
- 2) Vrid långsamt handtaget moturs för att sänka domkraften. När domkraften är helt nedsänkt, vrid handtaget ordentligt medurs.
- 3) Placera domkraften försiktigt under den förankringspunkt som rekommenderas av fordonstillverkaren. (Se fordonstillverkarens bruksanvisning för ramens fästpunkt.)
- 4) Pumpa handtaget tills toppen av sadeln (D) nästan har nått fordonets ankarpunkt. Placera sadeln direkt under fordonets fästpunkt.
- 5) För att lyfta fordonet, pumpa handtaget eller tryck på fotpedalen (B). Använd jämna, fulla slag (fig. 2).
- 6) Välj lämpliga domkrafter med lämplig kapacitet. Justera domkrafterna till samma höjd enligt tillverkarens instruktioner och se till att de hakar fast ordentligt.
- 7) Placera domkraften under de stödpunkter som rekommenderas av fordonstillverkaren (fig. 3).

VIKTIG!

Se till att fordonets stödpunkter sitter ordentligt i de två domkrafterna. Använd ett matchande par domkrafter per fordon för att stödja endast en ände.

- 8) Vrid långsamt handtaget moturs för att sänka ner fordonet på domkrafterna (fig. 4).
- 9) När fordonet sitter helt på domkraften, sänk långsamt domkraften ytterligare tills den är helt sänkt.

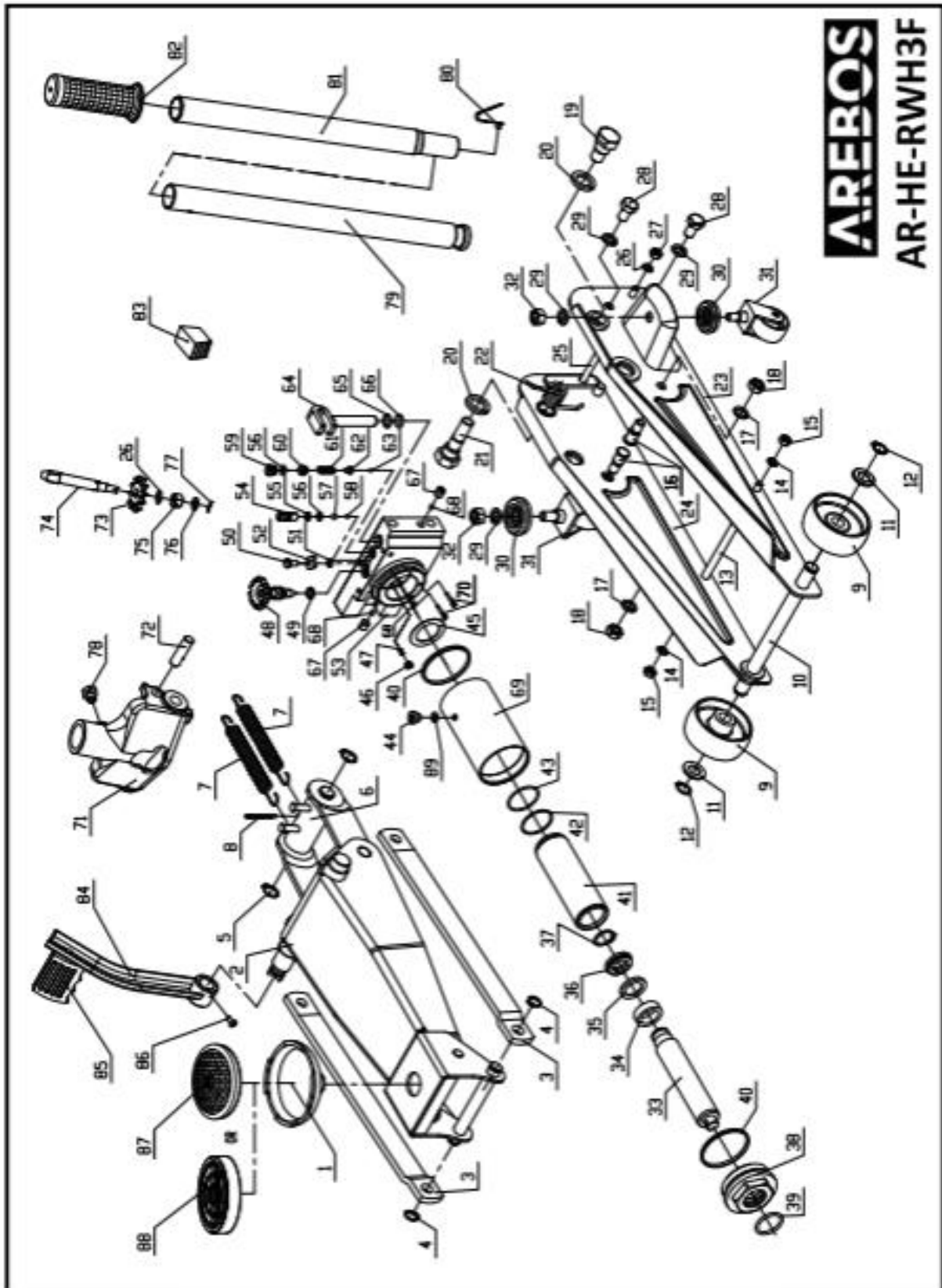
3.3.2 Sänkning

- 1) Ta försiktigt bort alla verktyg, delar etc. under fordonet.
- 2) Placera domkraftens sadel under förankringspunkten. Vrid frigöringsknappen ordentligt medurs och lyft fordonet tillräckligt högt för att frigöra domkrafterna (fig. 2).
- 3) Om du använder axelstöd, lyft domkraften tillräckligt högt så att stativen lätt kan tas bort. Ta försiktigt bort domkrafterna.
- 4) Vrid långsamt frigöringsknappen moturs för att sänka fordonet till marken (fig. 4). Sänk försiktigt och undvik plötsliga förändringar i nedstigningshastigheten som skulle utsätta hydraulsystemet för en stötblastning.
- 5) Sänk domkraften helt. Förvara domkraften inomhus utom räckhåll för barn.

VARNING!

Se till att det inte finns några människor eller hinder under fordonet eller på vägen för nedstigningen.

4. Vy över explosionen



Art.nr	Beskrivning:	Art.n r.	Beskrivning:	Art.nr	Beskrivning:	Art.nr	Beskrivning:
1	Sadel	23	Vänster sidoplåt	45	Tvättmaskin	67	Skruv
2	Montering av lyftarm	24	Montering av höger sidoplåt	46	Drosselventil	68	Stålkula
3	Radie-anlutning	25	Ram dragstång	47	Vår	69	Reservoar
4	Lås bricka	26	Lås bricka	48	Montering av dräneringsventil	70	Filter
5	Lås bricka	27	Mor	49	O - Ring	71	Grepphylsa
6	Montering av kärnrör	28	Bult	50	Sexkantig skruv	72	Skruv
7	ERUF	29	Lås bricka	51	Tvättmaskin	73	Utrustning
8	Grimma	30	Lager	52	Tvättmaskin	74	Spak för avtappningsventil
9	Framhjul	31	Församling	53	Grund	75	Sexkant mutter
10	Framaxel	32	Mor	54	Skruv	76	Tvättmaskin
11	Tvättmaskin	33	Mortelstöt	55	Reserv bricka	77	Grimma
12	Låsring	34	Kåpa till uttaget	56	O - Ring	78	Bult
13	Ram dragstång	35	Reserv bricka	57	Stålkula	79	Griff-I
14	Lås bricka	36	U-tätning	58	Stålkula	80	Handtag låsknapp
15	Mor	37	Låsring	59	Skyddande skruv	81	Handtag -II
16	Anslutningsbult för radie	38	Övre mutter	60	Säkerhetsventil skruv	82	Handtag
17	Lås bricka	39	O - Ring	61	Säkerhetsventilens fjäder	83	Handtag Låsblock
18	Mor	40	Bibehållande	62	Ventil	84	Montering av pedalsvets
19	Grepphylsskruv - vänster	41	Cylinder	63	Stålkula	85	Pedal
20	Lås bricka	42	Stödring	64	Pump kolv	86	Skruv
21	Grepphylsskruv - höger	43	O - Ring	65	Reserv bricka	87	Gummikudde
22	Vår	44	Skruv för axeltätning	66	O - Ring	88	Gummikudde
89	O-ring						

5. Underhåll av domkraften

- Om du vill förvara domkraften, sänk domkraften till det lägsta läget och stäng avtappningsventilen.
- Håll domkraften ren. Alla rörliga delar ska smörjas med smörjmedel var tredje månad.
- Kontrollera oljenivån regelbundet.
- Använd endast hydraulisk domkraftsolja av god kvalitet.
- Kontrollera regelbundet pumpkolven och kolven för tecken på korrosion.
- **Försiktighet:** Produktens livslängd på 5 år bör inte överskridas på grund av tecken på slitage för att säkerställa säker användning av produkten. Denna livslängd är baserad på korrekt och korrekt användning.

6. Felsökning

VARNING: ANVÄND INTE ETT SKADAT ELLER FELAKTIGT UTTAG.

PROBLEM	MÖJLIG ORSAK	BOTEMEDEL
Domkraften lyfter inte lasten	1) Överbelastning 2) Låg oljenivå 3) Avtappningsventilen är inte ordentligt stängd 4) Luft i systemet 5) Kolvstången fungerar inte	1) Se till att du använder uttaget med tillräcklig Kapacitet 2) Fyll på oljenivån 3) Kontrollera och stäng avtappningsventilen 4) Öppna avtappningsventilen och pumpa handtaget några gånger. Stäng ventilen och försök igen 5) Rengöring och byte av olja
Lyftaren lyfter inte tillräckligt högt eller känns "svampig"	1) Oljenivån är för hög eller för låg 2) Luft i systemet 3) Avtappningsventilen är inte stängd	1) Häll i eller ta bort överflödiga olja 2) Öppna avtappningsventilen och pumpa handtaget några gånger. Stäng ventilen och försök igen 3) Kontrollera och stäng avtappningsventilen
Lyfter dåligt	1) Fel på pumpventilen 2) Oljan är smutsig 3) Luft i systemet	1) Rengöring av ventiler 2) Förnya olja 3) Öppna avtappningsventilen och pumpa handtaget några gånger. Stäng ventilen och försök igen
Domkraften lyfter men håller inte en last	1) Avtappningsventil delvis öppen 2) Smuts på ventilsäten 3) Luft i systemet	1) Kontrollera och stäng avtappningsventilen 2) Sänk domkraften, stäng avtappningsventilen. Placera foten på framhjulet och dra upp lyftarmen till sin fulla höjd med handen. Öppna avtappningsventilen till underarmen 3) Öppna avtappningsventilen och pumpa handtaget några gånger. Stäng ventilen och försök igen.

sjunker inte helt	<ol style="list-style-type: none"> 1) Enheten måste smörjas 2) Kolvstången böjd eller skadad 3) Luft i systemet 4) Avtappningsventil delvis stängd 5) Domkraftsfjäder skadad eller avhakad. 	<ol style="list-style-type: none"> 1) Olja in alla yttre rörliga delar 2) Byt ut stången om den är trasig 3) Öppna avtappningsventilen och pumpa handtaget några gånger. Stäng ventilen och försök igen 4) Kontrollera avtappningsventilen och öppna den helt 5) Byt ut fjädern om den är trasig
sjunker inte alls	<ol style="list-style-type: none"> 1) Avtappningsventil stängd 	<ol style="list-style-type: none"> 1) Kontrollera avtappningsventilen och öppna den helt

7. Specifikationer

Modell	AR-HE- RWH3F
Max. lastkapacitet för lasten	3000 KG
Min. höjd på sadeln	130 millimeter
Max. höjd på sadeln	508 millimeter
Sadelns diameter	110 millimeter
Diameter på framhjulet	88 millimeter
Diameter på bakhjulet	58 millimeter
Material	Stål
Handtagets längd	104 cm
Nettovikt	33.45 kg
Leveransens omfattning	1x domkraft (med handtag / hjul) 1x fotpedal 2x gummikudde 1x bruksanvisning

8. Miljövänlig avfallshantering

Varning: Kvävningsrisk! Förpackningsmaterial är farligt för barn. Låt aldrig barn leka med förpackningsmaterial.

8.1 Avfallshantering och förpackning

- Förpackningen till din enhet är gjord av material som är nödvändiga för att säkerställa ett effektivt skydd under transport. Dessa material är helt återvinningsbara, vilket minskar miljöpåverkan. Släng förpackningen i en soptunna för återvinning.

8.2 Kassering av gammal utrustning

- Avfallsutrustning måste kasseras i enlighet med riktlinjerna och föreskrifterna från den lokala avfallshanteringsmyndigheten. Kontrollera med din lokala administration för adressen till närmaste återvinningscentral och lämna din enhet där.

Vårt kundtjänstnummer: Tel. Telefon: + 49 931 452 327 00

E-post: info@arebos.de

Kontorsadress: Canbolat Vertriebs GmbH • Gneisenaustraße 10-11 • 97074 Würzburg

Returadressen finns i avtrycket: <https://www.arebos.de/impressum/>

EG-försäkran om överensstämmelse

Vi,

Canbolat Vertriebs GmbH, Gneisenaustraße 10-11, 97074 Würzburg, Tyskland

Härmed intygar härmed att den utrustning som beskrivs nedan, på grund av sin design och konstruktion och i de versioner vi släpper ut på marknaden, uppfyller de relevanta grundläggande hälso- och säkerhetskraven i EU-direktiven.

Produktnamn: Hydraulisk domkraft 3T

Modellnummer: AR-HE-RWH3F

Artikelnummer: 4252023112260

Om enheten modifieras utan vårt medgivande förlorar denna försäkran om överensstämmelse sin giltighet.

Testad enligt EU-standard/direktiv:

EN1494:2000+A1

AfPS GS 2019:01 PAK

Maskindirektivet: 2006/42/EG

Datum/underskrift Tillverkare/Plats:

Würzburg März 6, 2024

Underskrift:

Dipl.-Inform. (Univ.) Korhan Canbolat, verkställande direktör

Representerar dessa bruksanvisningar/tekniska data:

Dipl.-Inform. (Univ.) Korhan Canbolat, verkställande direktör

Kontorets adress:

Canbolat Vertriebs GmbH

Gneisenaustraße 10-11

D-97074 Würzburg

Returadressen finns i avtrycket: <https://www.arebos.de/impressum/>

Momsregistreringsnummer: DE 263752326

Handelskansliet i Würzburg, HRB 10082

WEEE Reg.-nr. DEN 61617071