

AREBOS

Hydraulický zdvihák 3 T

AR-HE-RWH3F



Dodržiňte všetky bezpečnostné opatrenia v tomto návode na použitie, aby ste zaistili bezpečné používanie.



Ďakujeme za dôveru spoločnosti AREBOS.

Obsah

1. Bezpečnosť	3
1.1 Vysvetlenie symbolov	3
1.2 Všeobecné bezpečnostné pokyny	3
2. Stanoviť	5
2.1 Prehľad produktov.....	5
2.2 Kontrola pred použitím	5
2.3 Pripevnenie rukoväte	5
3. Prevádzka.....	6
3.1 Vykrvenie systému / doplnenie oleja	6
3.2 Pridanie hydraulického oleja	7
3.3 Zdvíhanie a spúšťanie	8
3.3.1 zdvíhanie.....	8
3.3.2 Znižovanie.....	9
4. Pohľad na výbuch.....	10
5. Údržba zdviháka.....	12
6. Riešenie problémov	12
7. Špecifikácie	13
8. Likvidácia šetrná k životnému prostrediu	13
8.1 Likvidácia a balenie.....	13
8.2 Likvidácia starých zariadení	14
ES vyhlásenie o zhode	14

Ďakujeme, že ste si vybrali náš produkt. Pred prvým použitím produktu si pozorne prečítajte návod na obsluhu. Ak výrobok odovzdáte tretej strane, tieto pokyny musia byť poskytnuté spolu s ním. Uchovajte si návod na použitie pre budúce použitie. Výkresy v tejto príručke sa nemusia zhodovať s fyzickými objektmi. Pozrite si fyzické objekty.

1. Bezpečnosť

1.1 Vysvetlenie symbolov



Označenie CE sa môže použiť na označenie, že výrobok je v súlade s právnymi ustanoveniami európskych právnych noriem, a preto sa s ním môže obchodovať v rámci Európskeho spoločenstva.



Varovanie! Pozorne si prečítajte bezpečnostné pokyny. Nedodržanie bezpečnostných opatrení môže mať za následok vážne zranenie alebo poškodenie. Návod na obsluhu uchovávajte na bezpečnom mieste.



Pri používaní tohto produktu buďte opatrní.



Varovanie! Existuje riziko stlačenia rúk.



Tento produkt bol testovaný a certifikovaný inštitútom TÜV Rheinland. Symbol "GS" znamená testovanú bezpečnosť. Výrobky označené týmto symbolom spĺňajú požiadavky zákona o bezpečnosti výrobkov (ProdSG).

www.tuv.com
ID 1111265036

1.2 Všeobecné bezpečnostné pokyny

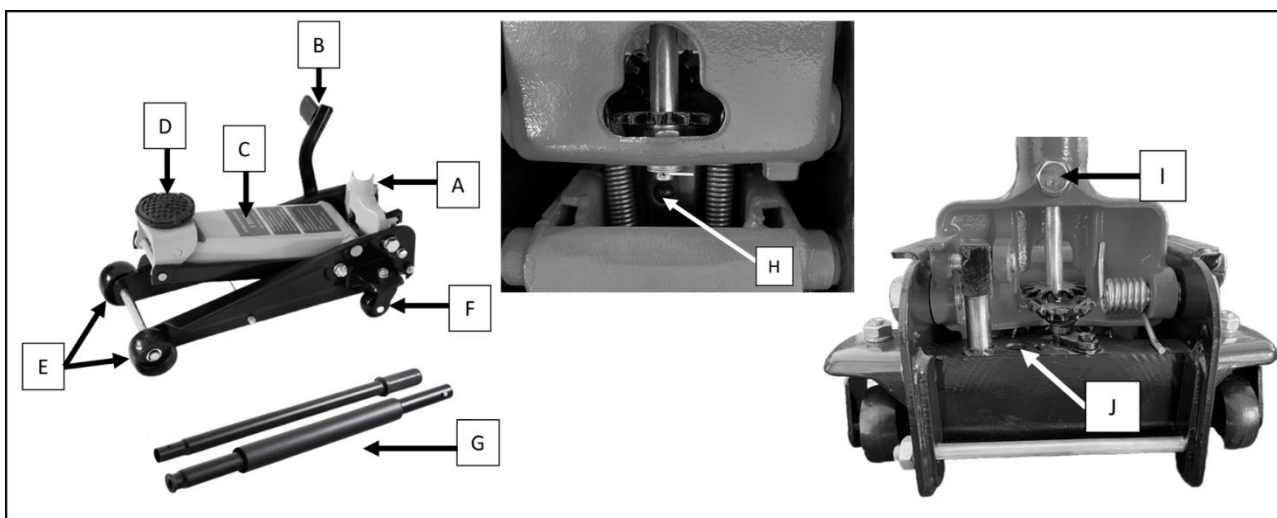
- Tento zdvihák je určený len na zdvíhanie vozidiel a musí byť podopretý vhodnou pomôckou, ako je stojan.
- Uistite sa, že je zdvihnuté vozidlo pevne pripevnené k zdviháku.

- Nepoužívajte zdvihák, keď sú ľudia vo vozidle alebo sa opierajú o vozidlo.
- Prípustné zaťaženie sa nesmie prekročiť.
- Nepoužívajte iné predlžovače ako tie, ktoré sú pripevnené k zásuvke.
- Počas používania noste ochranné okuliare a odolné pracovné rukavice.
- Zdvihák používajte iba na pevnom povrchu, ktorý unesie záťaž.
- Uistite sa, že zdvihák je v strede a stabilný s podporným sedlom pod predmetom a kotviacim bodom.
- Musíte zabezpečiť, aby bezpečnostné pokyny a štítky boli vždy jasne viditeľné a neboli znečistené.
- Pred použitím si pozorne prečítajte dodané pokyny.
- Nedodržanie týchto pokynov môže mať za následok poškodenie výťahu a / alebo vozidla a / alebo osoby.
- Táto príručka by sa mala uchovávať na bezpečnom mieste, aby sa mohla neskôr použiť a/alebo uchovávať.
- Tento zdvihák je naplnený vysoko kvalitným hydraulickým olejom. Pri extrémne nízkych teplotách používajte vhodný hydraulický olej. Používajte iba vysoko kvalitný olej. Vyhnite sa miešaniu rôznych olejov. Nikdy nepoužívajte brzdovú kvapalinu, alkohol, čistiace prostriedky, turbínový olej, prevodový olej, motorový olej alebo glycerín alebo kontaminované oleje. Ten môže poškodiť zdvihák alebo zhoršiť jeho fungovanie.
- Nikdy nenastavujte nastavovacie skrutky na hydraulickej pohonnej jednotke.
- Obsluha by mala počas všetkých pohybov pozorovať zdvíhacie zariadenie a bremeno.
- Nie je dovolené pracovať pod zdvihnutým bremenom, pokiaľ nie je zaistené vhodnými prostriedkami.
- Tento zdvihák je určený len na zdvíhanie a nie je určený na zdvíhanie osôb.
- Hydraulický zdvihák nebolo možné prevádzkovať v nebezpečných priestoroch a v ťažkých podmienkach, ako sú extrémne podnebie, mrazivé aplikácie a silné magnetické polia.
- Hydraulický zdvihák nemohol byť použitý v potenciálne výbušnej atmosfére, napr. v baniach.
- Buďte opatrní pri manipulácii s bremenami, ktorých povaha môže viesť k nebezpečným situáciám, ako je roztavený kov, kyseliny, rádioaktívne materiály, najmä krehké nálože.
- A-vážená emisná hladina akustického tlaku tohto výrobku je nižšia ako 70 dB(A).
- Možno by sa mohli zachovať zvyškové riziká, ktoré nie sú uvedené na etikete; Počas používania vždy noste OOP.
- Výrobok sa nesmie prevádzkovať na námorných plavidlách.
- Nepoužívať na letecké účely.
- Nádoba je navrhnutá tak, aby pracovala pri menovitom zaťažení v teplotnom rozsahu od -20 °C do +50 °C.

- Nesmú sa vykonať žiadne úpravy, ktoré majú vplyv na zhodu zdviháka s normou EN 1494 alebo základnými požiadavkami smernice o strojových zariadeniach 2006/42/ES.
- **DÔLEŽITÝ!** Pred prvým použitím: Skontrolujte hladinu hydraulikkej kvapaliny a v prípade potreby naplňte do 1/4" pod plniacim otvorom. Konektor dôkladne otestujte na správnu činnosť. Ak nefunguje správne, vypustite hydraulický systém.
- Zdvihák musí ovládať ďalšia osoba, aby sa znížila ručná sila na rukoväti.
- Predmet nesmie prísť do priameho styku s potravinami.

2. Stanoviť

2.1 Prehľad produktov



- | | |
|-----------------------------|-------------------------------|
| A. Zásuvka na rukoväť | H. Skrutka olejového tesnenia |
| B. Nožný pedál | I. Vrúbkovaný gombík |
| C. Zdvíhacie rameno | J. Poistný preťažovací ventil |
| D. Sedlo | |
| E. Predné koleso | |
| F. Zadné koleso | |
| G. Rukoväť (horná + spodná) | |

2.2 Kontrola pred použitím

- Pred každým použitím musí byť zdvihák skontrolovaný na únik oleja a/alebo uvoľnené, poškodené alebo chýbajúce časti.
- Vlastník/používateľ musí vždy zabezpečiť, aby opravy mohol vykonať len vhodný odborník alebo autorizovaný predajca.

2.3 Pripevnenie rukoväte

- Rukoväť (G) namontujte zatlačením dvoch častí k sebe a ich otáčaním, kým poistný kolík nezacvakne na miesto.

- Čiastočne uvoľnite vrúbkovaný gombík, kým rukoväť (G) úplne nesklízne do základne (A).
- Utiahnutím vrúbkovaného gombíka (I) uzamknite rukoväť.

Pred prvým použitím

- Pred použitím zdviháka prepláchnite hydraulický okruh, aby ste odstránili možný vzduch v systéme otočením rukoväte proti smeru hodinových ručičiek, aby ste otvorili vypúšťací ventil, a čerpaním 15 až 20-krát. Na konci posledného zdvihu nadol znovu zatvorte ventil otočením rukoväte v smere hodinových ručičiek.
- Naneste niekoľko kvapiek hydraulického zdvihákového oleja na piest čerpadla a rukoväť čerpadla niekoľkokrát, aby sa olej rozviedol. Pohyblivé časti dôkladne namažte.

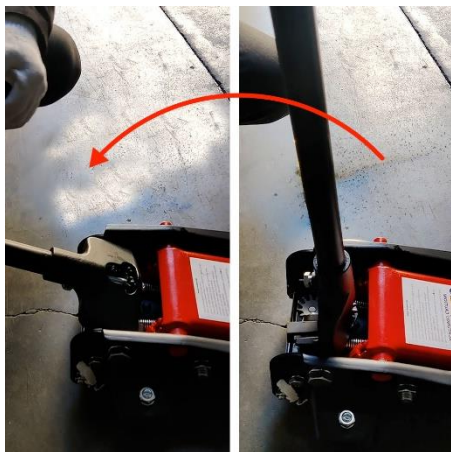
3. Prevádzka

3.1 Vykrvenie systému / doplnenie oleja

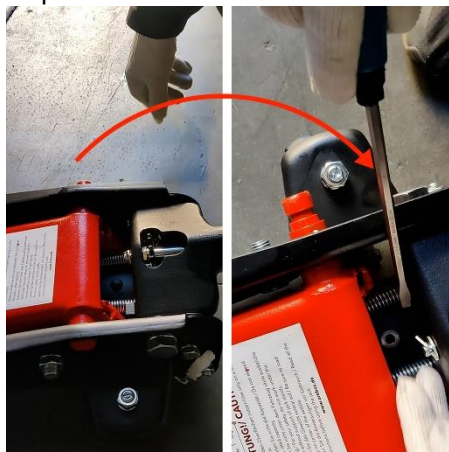
PRED KAŽDÝM POUŽITÍM ALEBO KEĎ VÝKON ZDVIHÁKA KLESÁ,

Skontrolujte, či je v zdviháku príliš veľa vzduchu a správna hladina hydraulickej kvapaliny. Ak sa zdá, že zdvihák nefunguje správne, môže byť potrebné odstrániť prebytočný vzduch z hydraulického systému nasledovne:

1. Sklopte rukoväť úplne dozadu

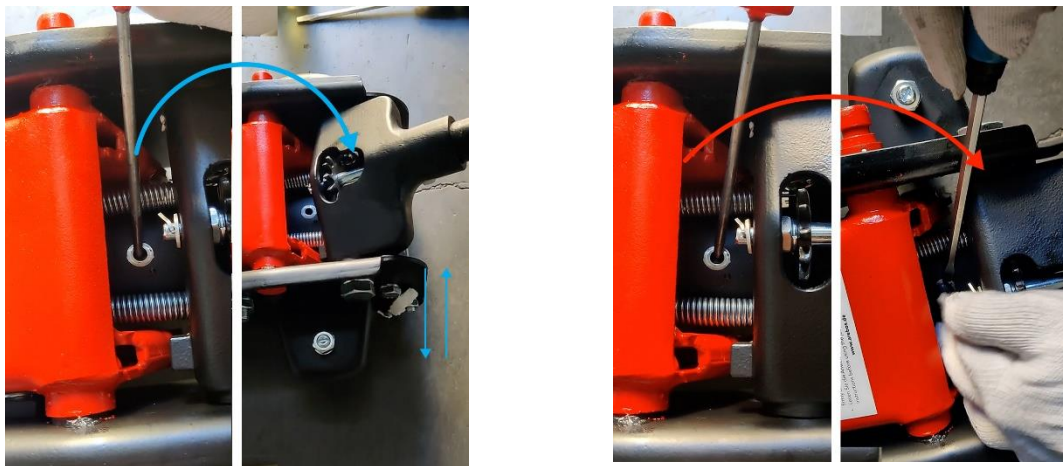


2. Uvoľnite skrutku, aby ste naplnili olej pomocou skrutkovača



3. Doplníte hydraulickým olejom a niekoľkokrát čerpadlom s rukoväťou, aby ste uvoľnili prebytočný vzduch

4. Doplníte olej a utesnite prírodnú zátku oleja



DÔLEŽITÝ!

Po vykrvení zdviháka pred skutočným použitím otestujte konektor na správnu činnosť.

- 1) Ak sa zdá, že zdvihák po krvácaní nefunguje správne, nepoužívajte ho, kým ho neopraví kvalifikovaný servisný technik.

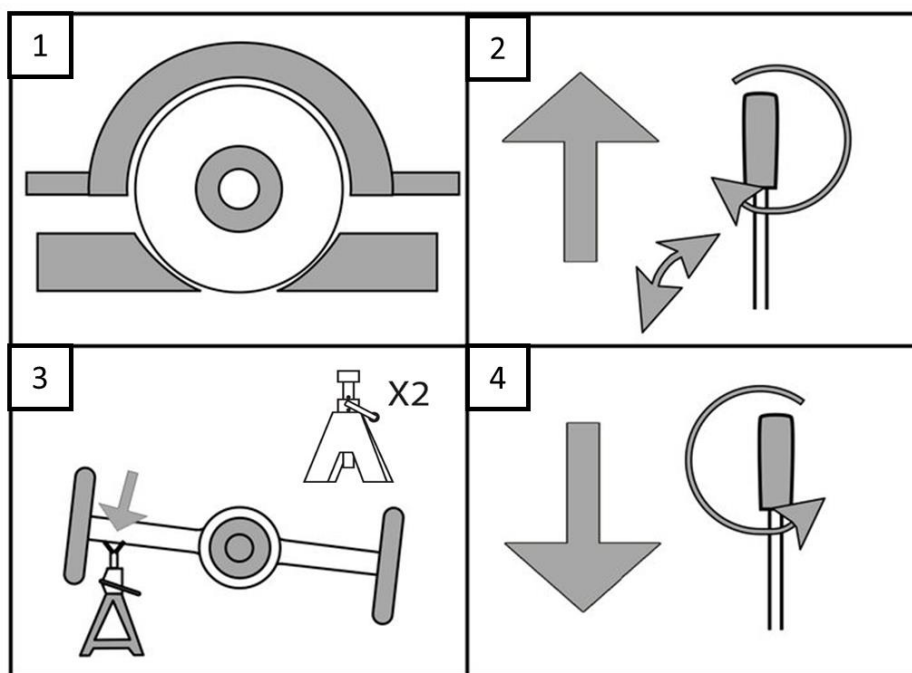
3.2 Pridanie hydraulického oleja

- 1) Ak chcete skontrolovať hladinu oleja, úplne spustite zdvihák a odstráňte skrutku olejového tesnenia (H).
- 2) Ak je to potrebné, pomaly pridávajte vysoko kvalitný jack olej, až kým kvapalina nie je 1/4 pod horným okrajom plniaceho hrdla.

Nota

**Používajte iba hydraulický zdvihákový olej.
Pri dopĺňaní hydraulického oleja sa nedotýkajte rukoväte.**

3.3 Zdvíhanie a spúšťanie



3.3.1 zdvíhanie

- 1) Zaparkujte vozidlo na rovnom, rovnom a pevnom povrchu bezpečne a mimo dosahu protiúdukej premávky. Vypnite motor vozidla. Prepnite prevodovku vozidla do režimu "PARK" (pre automatickú) alebo na najnižší prevodový stupeň (pre manuálnu prevodovku). Nastavte núdzovú brzdu vozidla. Potom uzamknite kolesá, ktoré nie sú zdvihnuté (obr.1).
- 2) Pomaly otáčajte rukoväťou proti smeru hodinových ručičiek, aby ste zdvihák spustili. Po úplnom spustení konektora otočte rukoväť pevne v smere hodinových ručičiek.
- 3) Opatrne umiestnite zdvihák pod kotviaci bod odporúčaný výrobcom vozidla. (Bod upevnenia rámu nájdete v návode na obsluhu výrobcu vozidla.)
- 4) Rukoväť čerpajte dovedy, kým horná časť sedla (D) takmer nedosiahne kotviaci bod vozidla. Umiestnite sedlo priamo pod upevňovací bod vozidla.
- 5) Ak chcete zdvihnúť vozidlo, napumpujte rukoväť alebo stlačte nožný pedál (B). Použite rovnomerné, plné ťahy (obr. 2).
- 6) Vyberte si vhodné stojany na zdviháky s vhodnou kapacitou. Nastavte stojany zdvihákov do rovnakej výšky podľa pokynov výrobcu a uistite sa, že sú bezpečne zapojené.
- 7) Umiestnite zdvihák pod podporné body odporúčané výrobcom vozidla (obrázok 3).

DÔLEŽITÝ!

Uistite sa, že podporné body vozidla sú úplne usadené v dvoch stojanoch zdvihákov. Použite zodpovedajúci pár stojanov na zdvihák na vozidlo na podporu iba jedného konca.

- 8) Pomaly otáčajte rukoväťou proti smeru hodinových ručičiek, aby ste vozidlo spustili na stojany zdvihákov (obr. 4).
- 9) Keď je vozidlo úplne usadené na zdviháku, pomaly spúšťajte zdvihák ďalej, až kým nie je úplne spustený.

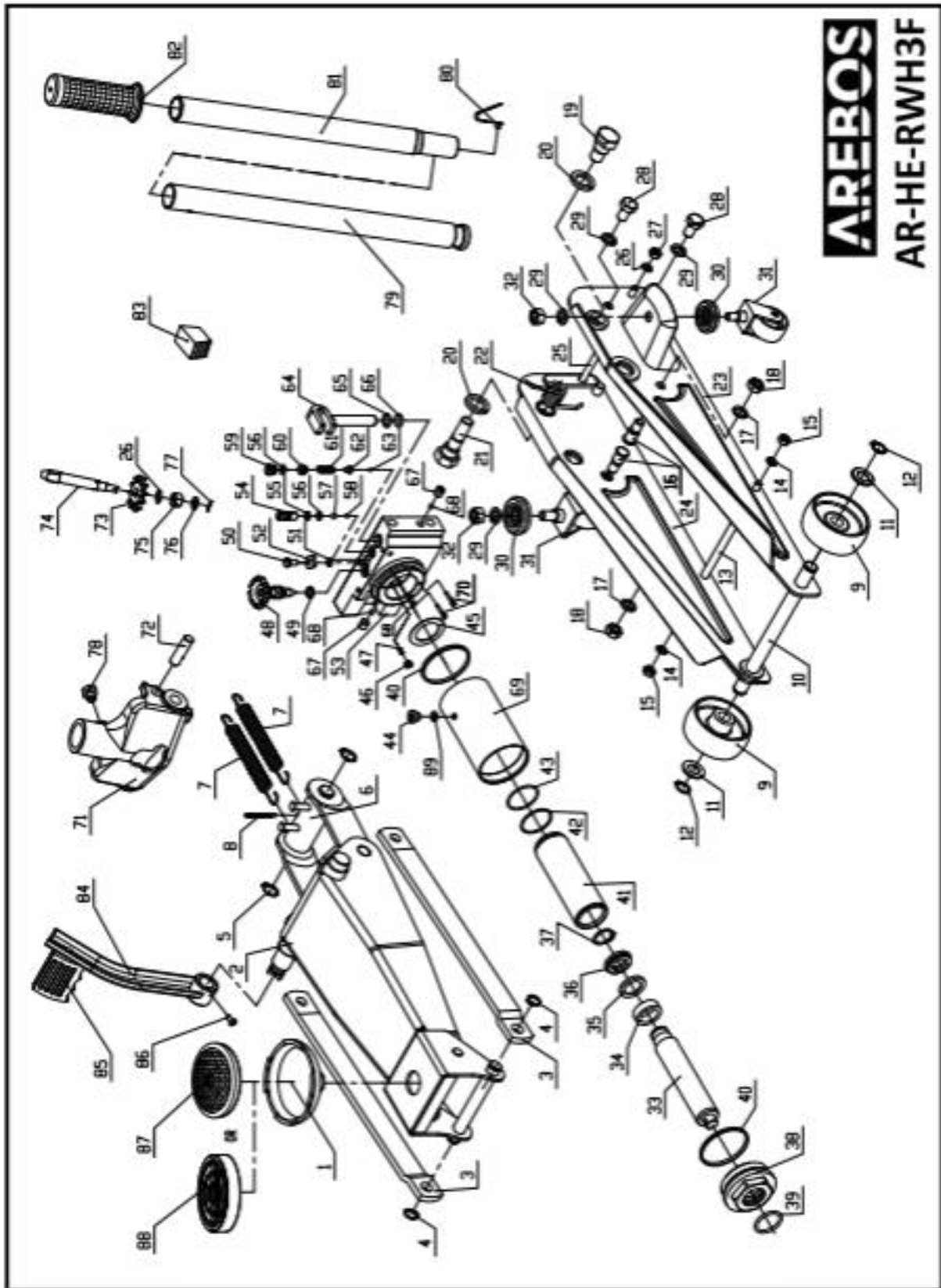
3.3.2 Znižovanie

- 1) Opatrne vyberte všetky nástroje, diely atď. spod vozidla.
- 2) Umiestnite Jackovo sedlo pod kotviaci bod. Otočte uvoľňovacím gombíkom pevne v smere hodinových ručičiek a zdvihnite vozidlo dostatočne vysoko, aby sa uvoľnili stojany zdvihákov (obr. 2).
- 3) Ak používate stojany na nápravy, zdvihnite zdvihák dostatočne vysoko, aby sa stojany dali ľahko odstrániť. Opatrne vyberte stojany na zdviháky.
- 4) Pomaly otáčaním uvoľňovacieho tlačidla proti smeru hodinových ručičiek spustíte vozidlo na zem (obr. 4). Opatrne znižujte, aby ste sa vyhli náhlym zmenám rýchlosti klesania, ktoré by spôsobili nárazové zaťaženie hydraulického systému.
- 5) Úplne spustite konektor. Udržujte Jack v interiéri mimo dosahu detí.

VAROVANIE!

Uistite sa, že pod vozidlom alebo na ceste zostupu nie sú žiadne osoby ani prekážky.
--

4. Pohľad na výbuch



Originálna používateľská príručka - AREBOS Hydraulic Jack 3 Ton

Položka č.	Popis: _____	Položka č.	Popis: _____	Položka č.	Popis: _____	Položka č.	Popis: _____
1	Sedlo	23	Ľavá bočná doska	45	Práčka	67	Skrutka
2	Zostava zdvíhacieho ramena	24	Montáž pravej bočnej dosky	46	Drosselventil	68	Oceľová guľa
3	Pripojenie polomeru	25	Spojovacia tyč rámu	47	Jar	69	Rezervoár
4	Zámková podložka	26	Zámková podložka	48	Zostava vypúšťacieho ventilu	70	Filter
5	Zámková podložka	27	Matka	49	O - Prsteň	71	Rukoväť puzdra
6	Zostava rúr jadra	28	Závora	50	Šesťhranná skrutka	72	Skrutka
7	EFRR	29	Zámková podložka	51	Práčka	73	Zariadenie
8	Halter	30	Ložisko	52	Práčka	74	Páka pre vypúšťací ventil
9	Predné koleso	31	Zhromaždenie	53	Základ	75	Šesťhranná matica
10	Predná náprava	32	Matka	54	Skrutka	76	Práčka
11	Práčka	33	Paličkou	55	Náhradná práčka	77	Halter
12	Poistný krúžok	34	Kryt zásuvky	56	O - Prsteň	78	Závora
13	Spojovacia tyč rámu	35	Náhradná práčka	57	Oceľová guľa	79	Griff-I
14	Zámková podložka	36	Tesnenie v tvare U	58	Oceľová guľa	80	Tlačidlo uzamknutia rukoväte
15	Matka	37	Poistný krúžok	59	Ochranná skrutka	81	Rukoväť -II
16	Polomer spojovacej skrutky	38	Horná matica	60	Skrutka poistného ventilu	82	Rukoväť rukoväte
17	Zámková podložka	39	O - Prsteň	61	Pružina poistného ventilu	83	Blok uzamknutia rukoväte
18	Matka	40	Keilring	62	Ventil	84	Zostava pedálového zvaru
19	Skrutka rukoväte - ľavá	41	Valec	63	Oceľová guľa	85	Pedál
20	Zámková podložka	42	Podporný krúžok	64	Piest čerpadla	86	Skrutka
21	Skrutka rukoväte - pravá	43	O - Prsteň	65	Náhradná práčka	87	Gumená podložka
22	Jar	44	Skrutka pre hriadeľovú upchávku	66	O - Prsteň	88	Gumená podložka

89	O-krúžok						
----	----------	--	--	--	--	--	--

5. Údržba zdviháka

- Ak chcete zdvihák uložiť, spustíte zdvihák do najnižšej polohy a zatvorte vypúšťací ventil.
- Udržujte konektor čistý. Všetky pohyblivé časti by mali byť mazané mazivami každé tri mesiace.
- Pravidelne kontrolujte hladinu oleja.
- Používajte iba kvalitný hydraulický zdvihákový olej.
- Pravidelne kontrolujte, či piest čerpadla a piest nevykazujú známky korózie.
- **Upozornenie:** Životnosť výrobku 5 rokov by sa nemala prekročiť v dôsledku známok opotrebovania, aby sa zabezpečilo bezpečné používanie výrobku. Táto životnosť je založená na správnom a správnom používaní.

6. Riešenie problémov

UPOZORNENIE: NEPOUŽÍVAJTE POŠKODENÚ ALEBO CHYBNÚ ZÁSUVKU.

PROBLÉM	MOŽNÁ PRÍČINA	LIEK
Zdvihač nezdvíha bremeno	<ol style="list-style-type: none"> 1) Preťaženie 2) Nízka hladina oleja 3) Vypúšťací ventil nie je správne zatvorený 4) Vzduch v systéme 5) Piestna tyč nefunguje 	<ol style="list-style-type: none"> 1) Uistite sa, že konektor používate s dostatočným množstvom Kapacita 2) Doplňte hladinu oleja 3) Skontrolujte a zatvorte vypúšťací ventil 4) Otvorte vypúšťací ventil a niekoľkokrát prečerpajte rukoväť. Zatvorte ventil a skúste to znova 5) Čistenie a výmena oleja
Lifter sa nedvíha dostatočne vysoko alebo sa cíti "hubovitý"	<ol style="list-style-type: none"> 1) Hladina oleja je príliš vysoká alebo príliš nízka 2) Vzduch v systéme 3) Vypúšťací ventil nie je zatvorený 	<ol style="list-style-type: none"> 1) Nalejte alebo odstráňte prebytočný olej 2) Otvorte vypúšťací ventil a niekoľkokrát prečerpajte rukoväť. Zatvorte ventil a skúste to znova 3) Skontrolujte a zatvorte vypúšťací ventil
zdvíha zle	<ol style="list-style-type: none"> 1) Porucha ventilu čerpadla 2) Olej je špinavý 3) Vzduch v systéme 	<ol style="list-style-type: none"> 1) Čistenie vetraním 2) Obnovte olej 3) Otvorte vypúšťací ventil a niekoľkokrát prečerpajte rukoväť. Zatvorte ventil a skúste to znova
Zdvihač zdvíha, ale nedrží bremeno	<ol style="list-style-type: none"> 1) Vypúšťací ventil je čiastočne otvorený 2) Nečistoty na sedlách ventilov 3) Vzduch v systéme 	<ol style="list-style-type: none"> 1) Skontrolujte a zatvorte vypúšťací ventil 2) Spodný zdvihač, zatvorte vypúšťací ventil. Položte nohu na predné koleso a rukou vytiahnite zdvíhacie rameno do plnej výšky. Otvorte vypúšťací ventil na predlaktie

		3) Otvorte vypúšťací ventil a niekoľkokrát prečerpajte rukoväť. Zatvorte ventil a skúste to znova.
úplne sa nepotopí	<ol style="list-style-type: none"> 1) Jednotka musí byť namazaná 2) Piestnica ohnutá alebo poškodená 3) Vzduch v systéme 4) Vypúšťací ventil čiastočne zatvorený 5) Zdviháková pružina poškodená alebo odpojená. 	<ol style="list-style-type: none"> 1) Olej všetky vonkajšie pohyblivé časti 2) Ak je tyč zlomená, vymeňte ju 3) Otvorte vypúšťací ventil a niekoľkokrát prečerpajte rukoväť. Zatvorte ventil a skúste to znova 4) Skontrolujte vypúšťací ventil a úplne ho otvorte 5) Ak je pružina zlomená, vymeňte ju
vôbec sa nepotopí	1) Vypúšťací ventil je zatvorený	1) Skontrolujte vypúšťací ventil a úplne ho otvorte

7. Špecifikácie

Model	AR-HE- RWH3F
Max. nosnosť nákladu	3000 KG
Min. výška sedla	130 milimetrov
Max. výška sedla	508 milimetrov
Priemer sedla	110 milimetrov
Priemer predného kolesa	88 milimetrov
Priemer zadného kolesa	58 milimetrov
Materiál	Oceľ
Dĺžka rukoväte	104 cm
Čistá hmotnosť	33,45 kg
Rozsah dodávky	1x zdvihák (s rukoväťou / kolieskami) 1x nožný pedál 2x gumená podložka 1x Používateľská príručka

8. Likvidácia šetrná k životnému prostrediu

Upozornenie: Nebezpečenstvo udusení! Obalový materiál je pre deti nebezpečný. Nikdy nedovoľte deťom hrať sa s obalovým materiálom.

8.1 Likvidácia a balenie

- Balenie vášho zariadenia je vyrobené z materiálov, ktoré sú potrebné na zabezpečenie účinnej ochrany počas prepravy. Tieto materiály sú plne recyklovateľné, čím sa znižuje vplyv na životné prostredie. Obal vyhodte do koša na recyklovateľné materiály.

8.2 Likvidácia starých zariadení

- Odpadové zariadenia musia byť zlikvidované v súlade s usmerneniami a predpismi miestneho orgánu odpadového hospodárstva. Informujte sa na miestnej správe o adrese najbližšieho recyklačného strediska a odovzdajte svoje zariadenie tam.

Naše číslo zákazníckeho servisu: Tel. Telefón: + 49 931 452 327 00

E-mail: info@arebos.de

Adresa kancelárie: Canbolat Vertriebs GmbH • Gneisenaustraße 10-11 • 97074 Würzburg

Spätočnú adresu nájdete v tiráži: <https://www.arebos.de/impresum/>

ES vyhlásenie o zhode

My,

Canbolat Vertriebs GmbH, Gneisenaustraße 10-11, 97074 Würzburg, Nemecko

týmto vyhlasujem, že nižšie popísané zariadenia svojou konštrukciou a konštrukciou a vo verziách, ktoré uvádzame na trh, spĺňajú príslušné základné požiadavky smerníc EÚ na bezpečnosť a ochranu zdravia.

Názov produktu: Hydraulický zdvihák 3T

Číslo modelu: AR-HE-RWH3F

Číslo položky: 4252023112260

Ak je zariadenie upravené bez nášho súhlasu, toto vyhlásenie o zhode stráca svoju platnosť.

Testované podľa normy / smerníc EÚ:

EN1494:2000+A1

AfPS GS 2019:01 PAK

Smernica o strojových zariadeniach: 2006/42/ES

Dátum/podpisový výrobca/miesto:

Würzburg März 6, 2024



Podpis:

Dipl.-Inform. (Univ.) Korhan Canbolat, generálny riaditeľ

Predstavujeme tento návod na použitie/technické údaje:

Dipl.-Inform. (Univ.) Korhan Canbolat, generálny riaditeľ

Adresa kancelárie:

Canbolat Vertriebs GmbH

Gneisenaustraße 10-11

D-97074 Würzburg

Spätočnú adresu nájdete v tiráži: <https://www.arebos.de/impresum/>

Identifikačné číslo pre DPH: DE 263752326

Obchodný registrový súd Würzburg, HRB 10082

Reg. OEEZ – č. 61617071