

AREBOS

LK Jack

AR-HE-WH22



Dodržujte všechna bezpečnostní opatření uvedená v této uživatelské příručce, abyste zajistili bezpečné používání.



Děkujeme za vaši důvěru v AREBOS.

Obsah

1. Bezpečnost	3
1.1 Vysvětlení symbolů.....	3
1.2 Obecné bezpečnostní pokyny	3
2. Používat	5
2.1 Zvedání	5
2.2 Snížení.....	5
3. Specifikace	5
4. Části	6
5. Péče a údržba	8
5.1 Obecná péče.....	8
5.2 Odvzdušnění hydraulického systému.....	8
5.3 Výměna oleje	8
6. Pokyny k likvidaci	9
6.1 Likvidace a balení.....	9
6.2 Likvidace starého zařízení.....	9
EU prohlášení o shodě	10

Děkujeme, že jste si zakoupili náš produkt. Před prvním použitím výrobku si pozorně přečtěte návod k použití. Pokud výrobek přenecháte třetím osobám, musí být předán i tento návod k obsluze.

1. Bezpečnost

1.1 Vysvětlení symbolů



Označení CE lze použít k rozpoznání, že výrobek splňuje právní ustanovení evropských právních norem, a proto může být obchodován v rámci Evropského společenství.



Varování! Pozorně si přečtěte bezpečnostní předpisy. Že Nedodržení bezpečnostních opatření může mít za následek vážné zranění nebo poškození. Návod k použití uchovávejte na bezpečném místě.



Varování! Noste bezpečnostní obuv!



Varování! Noste ochranné rukavice!



Varování! Riziko rozdrčení rukou!

1.2 Obecné bezpečnostní pokyny

- **Varování!** Při používání tohoto zařízení je třeba vždy dodržovat následující bezpečnostní opatření, aby se minimalizovalo riziko zranění a poškození zařízení.
- Před použitím spotřebiče si přečtěte všechny pokyny.
- **Udržujte pracovní plochu čistou.** Neuklizené pracovní plochy mohou vést ke zranění.
- **Sledujte stav svého pracoviště.** Nepoužívejte stroje a elektrické nářadí na vlhkých nebo vlhkých místech. Nevystavujte je dešti. Pracovní plochu dostatečně osvětlete.
- **Držte děti pryč.** Dětem nesmí být povolen přístup na pracoviště. Neudělujte přístup ke strojům, nástrojům nebo prodlužovacím kabelům.
- **Nepoužívané vybavení si ponechte zachováno.** Pokud spotřebiče nepoužíváte, skladujte je na suchém místě, aby se zabránilo korozi. Zařízení vždy uzamkněte, abyste je udrželi mimo dosah dětí.

- **Používejte vhodné nástroje pro svou práci.** Nepokoušejte se používat malý nástroj nebo příslušenství pro práci s větším, průmyslovým nástrojem. Existují určité úkoly, pro které bylo toto zařízení navrženo. Tuto práci bude provádět lépe a bezpečněji při rychlosti, která byla pro tuto práci navržena. Neprovádějte na zařízení žádné změny a používejte jej pouze k

určenému účelu.

- **Noste vhodné oblečení.** Nenoste volné oblečení nebo šperky, protože by se mohly zachytit v pohyblivých částech. Doporučuje se ochranný, elektricky nevodivý oděv a protiskluzová obuv. Noste chránič vlasů, který zadrží dlouhé vlasy.
 - **Používejte ochranu očí.** Pod obličejovým štítem vždy noste brýle schválené ANSI. Používejte také ochranné rukavice.
 - **Nevyklánějte se příliš daleko.** Vždy udržujte bezpečnou základnu a rovnováhu. Nenaklánějte se nad běžícím strojem.
 - **Pečlivě pečujte o zařízení / udržujte jej.** Udržujte nástroje ostré a čisté pro lepší a bezpečný výkon. Postupujte podle pokynů pro mazání a výměnu příslušenství. Pravidelně kontrolujte stav kabelů a v případě potřeby je nechte opravit autorizovaným odborníkem. Rukojeti musí být vždy čisté, suché a bez oleje a mastnoty.
 - **Odeberte všechna nastavení a další klíče.** Před zahájením práce zkontrolujte, zda jsou ze stroje a pracovní plochy odstraněny všechny seřizovací a další klíče.
 - **Zůstaňte ostražití.** Dávejte si pozor na to, co děláte a používejte zdravý rozum. Nepoužívejte nástroje, když jsou unavené.
 - **Zkontrolujte, zda nejsou poškozené součásti.** Před použitím zařízení je třeba zkontrolovat funkčnost poškozených částí. Zkontrolujte, zda jsou všechny pevné a pohyblivé součásti ve správné poloze a zda jsou poškozené součásti nebo montážní přípravky. Jakékoli závady by měly být opraveny nebo nahrazeny kvalifikovaným odborníkem. Pokud nástroj nepoužíváte, spínač se spolehlivě nezapne nebo nevypíná.
 - **Náhradní díly a příslušenství.** Pro údržbu používejte pouze identické náhradní díly. Použití jiných dílů zaniká zárukou. Používejte pouze příslušenství určené pro použití tohoto nástroje.
 - **Nepoužívejte tento nástroj pod vlivem alkoholu nebo drog.** Přečtěte si varování v příbalové informaci, abyste se rozhodli, zda je váš úsudek nebo reflexy narušeny při užívání léků. Pokud existují pochybnosti, nástroj nepoužívejte.
 - **Drážky jsou ostré a můžete řezat.** Zacházejte opatrně.
 - **K řezání závitů pomocí tohoto závitníku nepoužívejte vysokorychlostní zařízení, jako jsou vrtačky nebo soustruhy.** Vysoká rychlost může nástroj přehřát a vést k předčasnému selhání. Použití vysoké rychlosti zruší záruku.
 - **Kohoutky jsou tepelně zpracovány a nejsou určeny k naostření.** Po delším používání může zařízení ztratit svou řeznou hranu v důsledku koroze a vysoké rychlosti. To snižuje účinnost a zvyšuje pravděpodobnost poškození.
 - **Uchovávejte tento návod k použití.** Tyto pokyny budete potřebovat pro použití bezpečnostních pokynů a pokynů, montážních pokynů, postupů obsluhy a údržby, kusovníku a schématu.
 - **Nepřetěžujte zařízení.** Znáte váhu předmětu, který má být zvednut.
-
- **Zvedák používejte výhradně pro zvedání.** Nepoužívejte jej k žádnému jinému účelu. Podpořte břemeno ihned po zvednutí vhodným podpurným vybavením.
 - **Umístěte zvedák správně.** Používejte spotřebič pouze na stabilním, rovném, čistém a suchém povrchu, který je schopen udržet zátěž.

- **Stabilizujte zatížení.** Zajistěte, aby zatížení zůstalo stabilní po celou dobu. Nehýbejte břemenem, když je na zvedáku.
- **Zvedací vozidla.** Chcete-li zvednout vozidlo, zatáhněte za záchrannou brzdu a zablokujte všechna kola.
- **Varování!** Varování, varování a pokyny v této uživatelské příručce nemohou pokrýt všechny situace, které mohou nastat. Uživatel zařízení si musí být vědom toho, že stroj nemůže přijmout opatrnost a zdravý rozum, ale musí je používat.

2. Používat

2.1 Zvedání

- Sestavte rukojeť podle montážního výkresu.
- Otočte ručním kolem ve směru hodinových ručiček, dokud nebude pevné.
- Podle potřeby upravte úhel rukojeti. Umístěte zvedák pod břemeno.

Upozornění: Dodržujte všechny bezpečnostní pokyny na stranách 2 až 4.

- Podle potřeby nastavte prodlužovací šroub. Otočte proti směru hodinových ručiček pro zvedání; ve směru hodinových ručiček dolů.
- Připojte uzamykací armaturu přívodní hadice k otvoru pro přívod vzduchu. Páka by měla být ve vypnuté poloze (ne v aretační poloze).
- Zasuňte páčku do polohy Zapnuto a zajistěte pomocí pákového zámku. To umožňuje konzistentní proudění vzduchu do pneumatického motoru.
- Zvedněte zvedák střídavým zvedáním a spouštěním páky.

2.2 Snížení

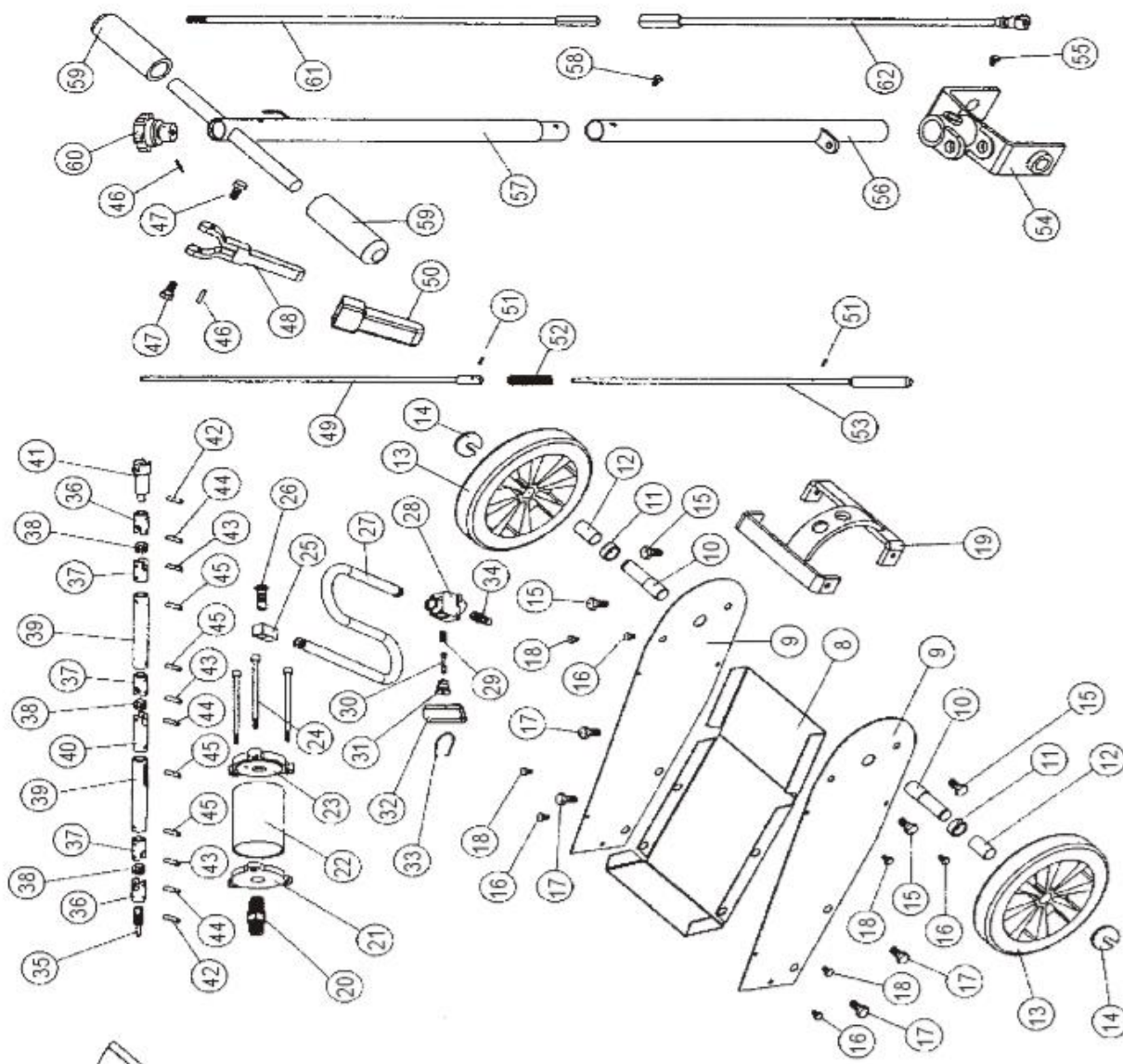
- **Opatrnost!** Vyhněte se rychlému snížení zátěže. Pomalu otáčejte pojistným ventilem.
- Uvolněte zajišťovací páku, abyste přerušili proud vzduchu do motoru.
- Odpojte přívodní hadici vzduchu z otvoru přívodu vzduchu.
- Pomalu a opatrně snižte zatížení otáčením ručního kola proti směru hodinových ručiček. Udělejte to extrémně pomalu a pouze pomocí rukojeti (nepoužívejte ruku!).
- Snižte prodlužovací šroub podle potřeby otáčením proti směru hodinových ručiček.
- Vyjměte zdířku.

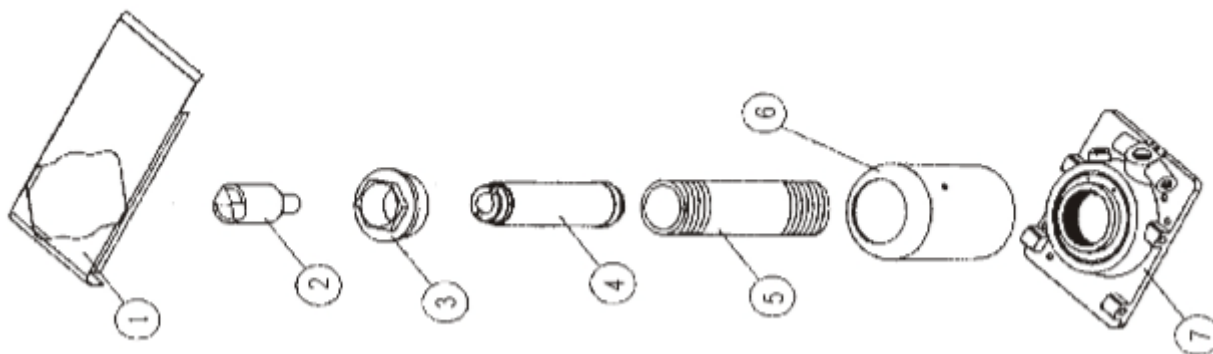
3. Specifikace

	POPIS			
Kapacita	22 t	35 t	50 t	Maximum
Výškový pohyb	8-7/8"	10-1/8"	10-3/8"	Minimální
Kompresní píst	17-1/8"	21-1/2"	16-5/8"	Maximum

Armatura pro přívod stlačeného vzduchu	2.1" průměr, 4-3/4" délka
Hmotnost	1/4 Smlouvy o nešíření jaderných zbraní
Průměr kola	72
Vzduchová hadice	3/8" (O.D.) x 48 dlouhý s lisovanými hadicovými armaturami
Tlak vzduchu	120-200PSI

4. Části





Ne.	Popis	Anz.	Ne.	Popis	Anz.
1	Krýt	1	34	Připojení	1
2	Prut	4	35	Zpětný ventil oleje	1
3	Koncový kryt	1	36	Kardanův kloub	2
4	Píst	1	37	Kardanův kloub	3
5	Beran	1	38	Blok připojení	3
6	Krýt	1	39	Spojovací vedení	2
7	Talíř	1	40	Kardanův kloub	1
8	Základová deska	1	41	Kardanův kloub	1
9	Bočnice	2	42	Válcový čep Ø3	2
10	Radachse	2	43	Válcový čep Ø5	3
11	Büchse	2	44	Střížové nehty Ø3	3
12	Büchse	2	45	Pružinový čep Ø4	4
13	Práce	2	46	Pružinový kolík Ø3	2
14	Sprénging	2	47	Šroub M6	2
15	Šroub M10	4	48	Nastavitelná rukojeť	1
16	Šroub M6	4	49	Nastavitelná tyč	1
17	Šroub M10	4	50	Kryt rukojeti	1
18	Šroub M5	4	51	Pojistný kolík	2
19	Podpora bočnice	1	52	Nastavitelná pružina	1
20	Připojení	1	53	Nastavitelná tyč	1
21	Trojúhelníková základová deska	1	54	Klika	1
22	Válec	1	55	Šroub M8	1
23	Trojúhelníkový vřeteník	1	56	Klika	1
24	Šestihranný šroub M8	3	57	Klika	1
25	Otočný konektor	1	58	Horní rám	1
26	Otočný konektor	1	59	U-šroub M8	2
27	Pryžová hadice	1	60	Matice M8	4
28	Případ	1	61	Šroub M6	1
29	Kuželová pružina	1	62	Kryt rukojeti	2
30	Prut	1	63	Knoflík	1
31	Klapka klapky	1	64	Zpětný ventil oleje	1
32	Kryt rukojeti	1	65	Zpětný ventil oleje	1
33	Zámek pružiny	1			

5. Péče a údržba

5.1 Obecná péče

- Spoje a prodlužovací šroub pravidelně mažte lehkým olejem.
- Vyčistěte vnější stranu zvedáku suchým čistým hadříkem.
- Pokud je zvedák vystaven vlhkosti, otřete jej do sucha čistým hadříkem a namažte, jak je popsáno výše.
- Udržujte zvedák s prodlužovacím šroubem a pístem zcela uzavřený.

5.2 Odvzdušnění hydraulického systému

- V hydraulickém systému mohou zůstat vzduchové bubliny, což snižuje účinnost zvedáku. Pokud systém odvzdušníte, účinnost zvedáku by se měla snížit.
1. Otočte ručním kolem proti směru hodinových ručiček na 1-1,5 otáčky.
 2. Odstraňte zátku olejového filtru na boku nádrže mírným zatažením.
 3. Připojte blokovací armaturu přívodní hadice k otvoru pro přívod vzduchu a na krátkou chvíli otevřete odvzdušňovací ventil, aby se odvzdušňoval hydraulický systém.
 4. Otočte ručním kolem ve směru hodinových ručiček, dokud nebude pevné.
 5. Naplňte nádrž, jak je popsáno níže.
 6. Vyměňte filtrační zátku.

5.3 Výměna oleje

1. Umístěte zvedák svisle.
 2. Zcela spusťte píst.
 3. Vyměňte filtrační zátku.
 4. Naplňte vysoce kvalitní hydraulický olej na dno plnicího otvoru.
 5. Odvzdušněte hydraulický systém, jak je popsáno výše.
 6. Nalijte více oleje.
 7. Vyměňte filtrační zátku.
- **Přečtěte si prosím pozorně následující poznámku!**
Výrobce a distributor poskytli v tomto návodu k použití schéma pro přehled dílů. Výrobce ani distributor neprohlašuje ani nezaručuje, že kupující je způsobilý provádět opravy nebo výměny součástí zařízení. Naopak, výrobce a prodejce tímto výslovně prohlašuje, že jakákoli oprava a výměna by měla být prováděna certifikovaným a licencovaným technikem. Kupující proto přebírá veškerou odpovědnost za jím provedené instalace nebo úpravy.

6. Pokyny k likvidaci

6.1 Likvidace a balení

- Ujistěte se, že obal je řádně zlikvidován v souladu s pokyny a normami platnými ve vaší oblasti. V některých případech se obal může skládat z plastových sáčků - v tomto ohledu věnujte zvláštní pozornost tomu, aby se nedostaly do rukou dětí. Existuje nebezpečí udušení!

6.2 Likvidace starého zařízení

- Staré spotřebiče musí být likvidovány v souladu se směrnicemi a předpisy o likvidaci místního odpadu.
- Na konci dlouhé životnosti vašeho výrobku řádně zlikvidujte cenné suroviny, aby mohla probíhat řádná recyklace. Pokud si nejste jisti, jak nejlépe postupovat, místní společnosti zabývající se likvidací odpadu nebo recyklační centra vám rádi pomohou.

Naše číslo zákaznického servisu: +49 (0) 931-45232700

EU prohlášení o shodě

My,

Canbolat Vertriebs GmbH, Gneisenaustraße 10-11, 97074 Würzburg, Německo

tímto prohlašuji, že níže popsané prostředky splňují příslušné základní požadavky na ochranu zdraví a bezpečnost směrnic EU z důvodu jejich návrhu a konstrukce, jakož i návrhů, které uvádíme na trh.

Název produktu: Arebos Truck Jack

č. výrobku: 4260199757727

modelové číslo: AR-HE-WH22

Pokud je zařízení upraveno bez našeho souhlasu, ztrácí toto prohlášení o shodě svou platnost.

Testováno na:

Norma EU:

2006/42/ES

EN ISO 12100:2010

EN 1494:2000+A1:2008

Datum/podpis Výrobce/Místo: Würzburg, 20.03.2019



Podpis:

Dipl.-Inform. (Univ.) Korhan Canbolat, generální ředitel

Reprezentativní pro tento návod k použití/technické údaje:

Dipl.-Inform. (Univ.) Korhan Canbolat, generální ředitel

Adresa kanceláře:

Canbolat Vertriebs GmbH

Gneisenaustraße 10-11

97074 Würzburg

Zpáteční adresu naleznete v tiráži: <https://www.arebos.de/impressum/>

Daňové identifikační číslo: DE 263752326

Rejstříkovým soudem v obchodním rejstříku je Würzburg, HRB 10082

OEEZ reg. č. DE 61617071