

AREBOS

LK Jack

AR-HE-WH22



Følg alle sikkerhedsforanstaltninger i denne brugervejledning for at sikre sikker brug.



Tak for din tillid til AREBOS.

Indholdsfortegnelse

1. Sikkerhed	3
1.1 Forklaring af symboler	3
1.2 Generelle sikkerhedsinstruktioner	3
2. Brug.....	5
2.1 Løft.....	5
2.2 Sænkning	5
3. Specifikationer	6
4. Dele	6
5. Pleje og vedligeholdelse	8
5.1 Generel pleje	8
5.2 Udluftning af hydrauliksystemet	8
5.3 Olieskift.....	8
6. Bortskaffelse instruktioner	9
6.1 Bortskaffelse og emballering.....	9
6.2 Bortskaffelse af gammelt udstyr	9
EU-overensstemmelseserklæring	10

Tak fordi du købte vores produkt. Læs brugsanvisningen omhyggeligt, før du bruger produktet første gang. Hvis du overlader produktet til tredjepart, skal denne betjeningsvejledning også udleveres.

1. Sikkerhed

1.1 Forklaring af symboler



En CE-mærkning kan bruges til at anerkende, at et produkt overholder lovbestemmelserne i europæiske juridiske standarder og derfor kan handles inden for Det Europæiske Fællesskab.



Advarsel! Læs sikkerhedsforskrifterne omhyggeligt. Den manglende overholdelse af sikkerhedsforanstaltninger kan resultere i alvorlig personskade eller skade. Opbevar brugsanvisningen et sikkert sted.



Advarsel! Brug sikkerhedssko!



Advarsel! Brug beskytteshandsker!



Advarsel! Risiko for knusning af hænder!

1.2 Generelle sikkerhedsinstruktioner

- **Advarsel!** Når du bruger denne enhed, skal følgende sikkerhedsforanstaltninger altid følges for at minimere risikoen for personskade og beskadigelse af enheden.
- Læs alle instruktioner, før apparatet tages i brug.
- **Hold arbejdsfladen ren.** Sjusket arbejdsflader kan føre til personskade.
- **Overhold tilstanden på din arbejdsplads.** Brug ikke maskiner og elværktøj på fugtige eller fugtige steder. Udsæt dem ikke for regnen. Oplys arbejdsfladen tilstrækkeligt.
- **Hold børn væk.** Børn må ikke få adgang til arbejdspladsen. Giv ikke adgang til maskiner, værktøj eller forlængerledninger.
- **Opbevar ubrugt udstyr.** Hvis apparaterne ikke er i brug, skal du opbevare dem på et tørt sted for at forhindre rust. Lås altid enhederne inde for at holde dem utilgængeligt for børn.

- **Brug passende værktøjer til dit arbejde.** Forsøg ikke at bruge et lille værktøj eller tilbehør til arbejdet med et større, industrielt værktøj. Der er visse opgaver, som denne enhed blev designet til. Det vil gøre dette arbejde bedre og sikrere i den hastighed, der er foreslået til dette arbejde. Foretag ingen ændringer på enheden, og brug den kun til det tilsigtede formål.

- **Brug passende tøj.** Brug ikke løst tøj eller smykker, da det kan blive fanget i de bevægelige dele. Beskyttende, elektrisk ikke-ledende tøj og skridsikkert fodtøj anbefales. Brug en hårbeskytter for at holde langt hår tilbage.
- **Brug øjenbeskyttelse.** Brug altid ANSI-godkendte beskyttelsesbriller under dit ansigtsskærm. Brug også beskyttelseshandsker.
- **Læn dig ikke for langt ud.** Oprethold altid et sikkert fodfæste og balance. Læn dig ikke ind over løbmaskinen.
- **Vedligehold/vedligehold enheden omhyggeligt.** Hold værktøjerne skarpe og rene for bedre og sikker ydeevne. Følg instruktionerne for smøring og udskiftning af tilbehør. Kontroller kablernes tilstand regelmæssigt, og få dem om nødvendigt repareret af en autoriseret professionel. Håndtagene skal altid være rene, tørre og fri for olie og fedt.
- **Fjern alle indstillinger og andre taster.** Kontroller, at alle indstillingstaster og andre taster er fjernet fra maskinen og arbejdsfladen, inden arbejdet påbegyndes.
- **Vær opmærksom.** Vær forsigtig med, hvad du gør, og brug din sunde fornuft. Brug ikke værktøj, når de er trætte.
- **Kontroller, om der er beskadigede dele.** Før du bruger enheden, skal beskadigede dele kontrolleres for funktionalitet. Kontroller, at alle faste og bevægelige dele er i den rigtige position, og at der er beskadigede dele eller monteringsarmaturer. Eventuelle fejl skal repareres eller udskiftes af en kvalificeret fagmand. Hvis du ikke bruger værktøjet, tændes eller slukkes en kontakt ikke pålideligt.
- **Reserve dele og tilbehør.** Brug kun identiske reservedele til vedligeholdelse. Brug af andre dele annullerer garantien. Brug kun tilbehør, der er beregnet til brug af dette værktøj.
- **Brug ikke dette værktøj under påvirkning af alkohol eller stoffer.** Læs advarslerne i indlægssedlen for at afgøre, om din dømmekraft eller reflekser er nedsat, mens du tager medicinen. Hvis der er tvivl, må du ikke bruge værktøjet.
- **Rillerne er skarpe, og du kan skære.** Håndter med forsigtighed.
- **Brug ikke højhastighedsudstyr, såsom bor eller drejebænke, til at skære gevind med denne vandhane.** Høj hastighed kan overophedes værktøjet og føre til for tidlig svigt. Brug af høj hastighed annullerer garantien.
- **Vandhaner er varmebehandlede og ikke designet til at blive skærpet.** Efter langvarig brug kan enheden miste sin skærekant på grund af korrosion og høj hastighed. Dette reducerer effektiviteten og øger risikoen for skader.
- **Opbevar denne brugsanvisning.**
Du skal bruge disse brugsanvisninger til sikkerhedsinstruktioner og instruktioner, monteringsvejledninger, drifts- og vedligeholdelsesprocedurer, reservedelslisten og diagrammet.
- **Overbelast ikke enheden.** Kend vægten af objektet, der skal løftes.
- **Brug løfteren udelukkende til løft.** Brug det ikke til andre formål. Understøt lasten umiddelbart efter løft med passende støtteudstyr.
- **Placer løfteren korrekt.** Brug kun apparatet på en stabil, flad, ren og tør overflade, der kan holde lasten.
- **Stabiliser belastningen.** Sørg for, at belastningen forbliver stabil hele vejen igennem. Flyt ikke lasten, mens den er på løfteren.
- **Løft af køretøjer.** Hvis du vil løfte et køretøj, skal du aktivere nødbremsen og låse alle hjul.
- **Advarsel!** Advarslerne, advarslerne og instruktionerne i denne brugervejledning kan ikke dække alle situationer, der måtte opstå. Brugeren af enheden skal være opmærksom på, at forsigtighed og sund fornuft ikke kan vedtages af maskinen, men skal bruges af brugeren.

2. Brug

2.1 Løft

- Saml håndtaget i henhold til monteringstegningen.
- Drej håndhjulet med uret, indtil det er fast.
- Juster håndtagets vinkelgrad efter behov. Placer løfteren under lasten.

Forsigtig: Følg alle sikkerhedsinstruktioner på side 2 til 4.

- Juster forlængerskruen efter behov. Drej mod uret for at løfte; med uret for at sænke.
- Tilslut låsebeslaget til lufttilførselsslangen til luftindtagsåbningen. Håndtaget skal være i slukket position (ikke i låseposition).
- Skub håndtaget i positionen Til, og lås med håndtagsslåsen. Dette giver mulighed for en ensartet luftstrøm til luftmotoren.
- Løft donkraften ved skiftevis at hæve og sænke håndtaget.

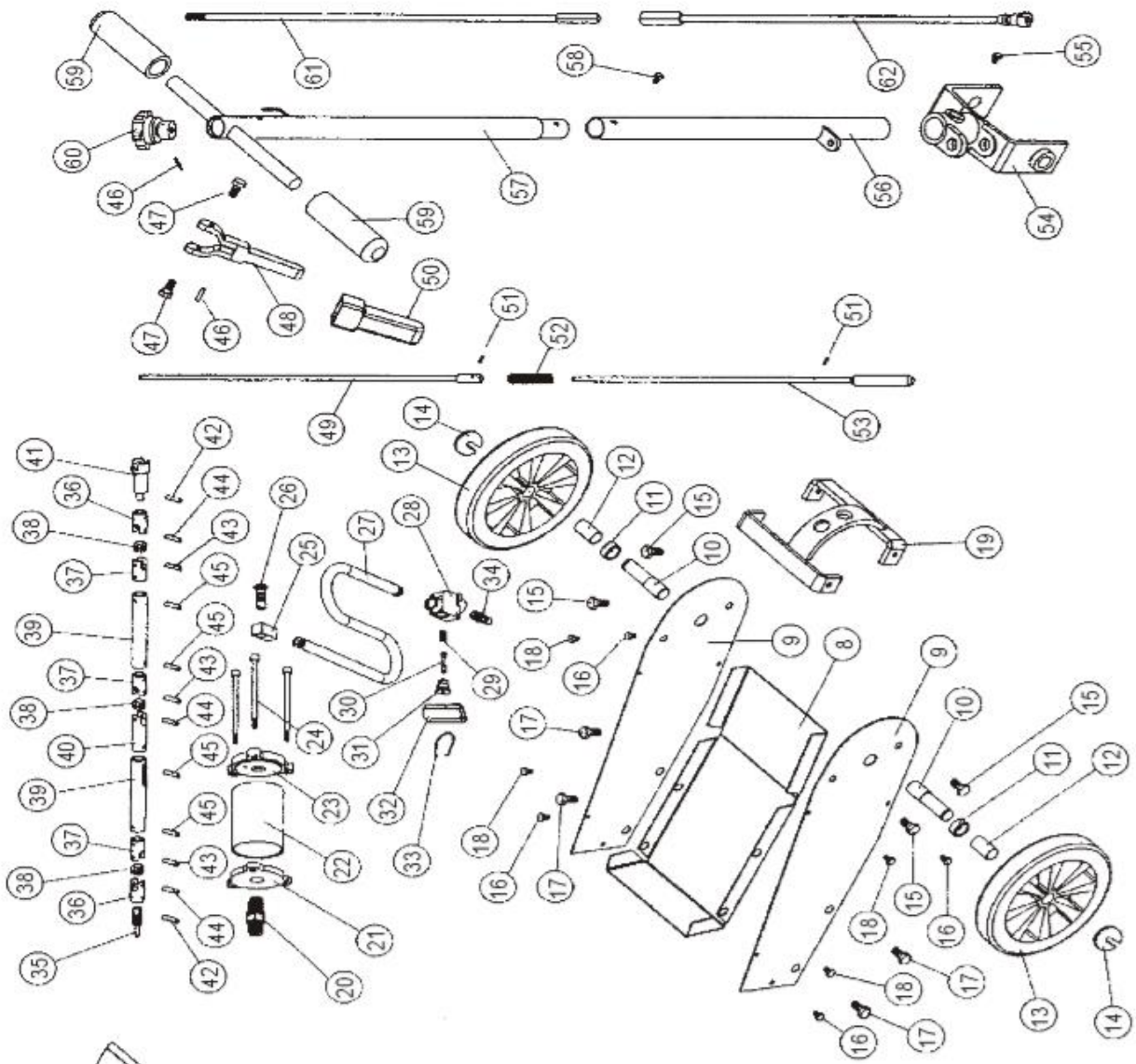
2.2 Sænkning

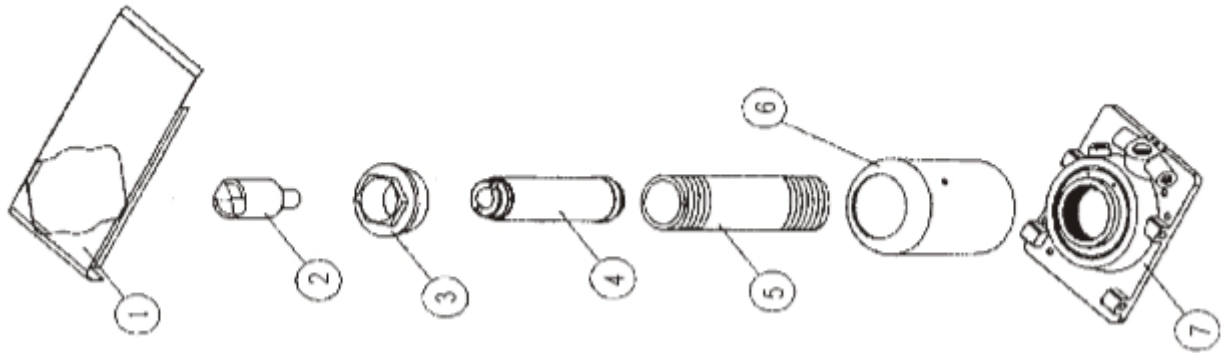
- **Forsigtighed!** Undgå hurtig sænkning af belastningen. Drej aflastningsventilen langsomt.
- Slip låsehåndtaget for at afbryde luftstrømmen til motoren.
- Fjern lufttilførselsslangen fra luftindtagsåbningen.
- Sænk langsomt og forsigtigt belastningen ved at dreje håndhjulet mod uret. Gør dette ekstremt langsomt og kun ved hjælp af håndtaget (brug ikke din hånd!).
- Sænk forlængerskruen efter behov ved at dreje mod uret.
- Fjern stikket.

3. Specifikationer

	BESKRIVELSE			
Kapacitet	22 t	35 t	50 t	Maksimal
Højde bevægelse	8-7/8"	10-1/8"	10-3/8"	Minimum
Kompressionsstempel	17-1/8"	21-1/2"	16-5/8"	Maksimal
Montering af trykluftindtag	2,1" diameter, 4-3/4" længde			
Vægt	1/4 NPT			
Hjuldiameter	72			
Luftslange	3/8" (O.D.) x 48 lang med pressede slangefittings			
Atmosfærisk tryk	120-200PSI			

4. Dele





Nej.	Beskrivelse	Anz.	Nej.	Beskrivelse	Anz.
1	Dække	1	34	Forbindelse	1
2	Stang	4	35	Olie returventil	1
3	Slut Cover	1	36	Universel fælles	2
4	Stempel	1	37	Universel fælles	3
5	Vædder	1	38	Forbindelsesblok	3
6	Dække	1	39	Tilslutningslinje	2
7	Tallerken	1	40	Universel fælles	1
8	Grundpladen	1	41	Universel fælles	1
9	Sideplade	2	42	Cylindrisk stift Ø3	2
10	Radachse	2	43	Cylindrisk stift Ø5	3
11	Büchse	2	44	Hæftesøm Ø3	3
12	Büchse	2	45	Fjederstift Ø4	4
13	Arbejde	2	46	Fjederstift Ø3	2
14	Sprengring	2	47	Skrue M6	2
15	Skrue M10	4	48	Justerbart håndtag	1
16	Skrue M6	4	49	Justerbar stang	1
17	Skrue M10	4	50	Håndtag dæksel	1
18	Skrue M5	4	51	Låsestift	2
19	Støtteplade	1	52	Justerbar fjeder	1
20	Forbindelse	1	53	Justerbar stang	1
21	Trekantet bundplade	1	54	Håndtag	1
22	Cylinder	1	55	Skrue M8	1
23	Trekantet hovedstok	1	56	Håndtag	1
24	Sekskant bolt M8	3	57	Håndtag	1
25	Drejeligt stik	1	58	Top ramme	1
26	Drejeligt stik	1	59	U-bolt M8	2
27	Gummi slange	1	60	Møtrik M8	4
28	Tilfælde	1	61	Skrue M6	1
29	Keglefjeder	1	62	Håndtag dæksel	2
30	Stang	1	63	Knop	1
31	Spjældklap	1	64	Olie returventil	1
32	Håndtag dæksel	1	65	Olie returventil	1
33	Fjederlås	1			

5. Pleje og vedligeholdelse

5.1 Generel pleje

- Smør tilslutningerne og forlængerskruen regelmæssigt med let olie.
- Rengør donkraftens yderside med en tør, ren klud.
- Hvis løfteren udsættes for fugt, tørres den af med en ren klud og smøres som beskrevet ovenfor.
- Hold løfteren med forlængerskruen og stemplet helt lukket.

5.2 Udluftning af hydrauliksystemet

- Luftbobler kan forblive i hydrauliksystemet, hvilket reducerer donkraftens effektivitet. Hvis du udlufter systemet, skal løfterens effektivitet falde.
1. Drej håndhjulet mod uret i 1-1,5 omdrejninger.
 2. Fjern oliefilterproppen på siden af tanken ved at trække let.
 3. Tilslut låsebeslaget til lufttilførselsslangen til luftindtagsporten, og åbn udluftningsventilen et kort øjeblik for at udlufte hydrauliksystemet.
 4. Drej håndhjulet med uret, indtil det er fast.
 5. Fyld tanken op som beskrevet nedenfor.
 6. Sæt filterstikket på igen.

5.3 Olieskift

1. Placer stikket lodret.
 2. Sænk stemplet helt.
 3. Fjern filterstostikket.
 4. Fyld hydraulikolie af høj kvalitet i bunden af påfyldningsporten.
 5. Udluft hydrauliksystemet som beskrevet ovenfor.
 6. Hæld mere olie i.
 7. Sæt filterstikket på igen.
- **Læs venligst følgende note omhyggeligt!**
Producenten og distributøren har leveret et diagram i denne brugsanvisning for at få et overblik over delene. Hverken producent eller distributør erklærer eller garanterer, at køber er kvalificeret til at udføre reparationer eller udskiftning af dele på udstyret. Tværtimod erklærer producenten og forhandleren hermed udtrykkeligt, at eventuelle reparations- og udskiftningsforanstaltninger skal udføres af en certificeret og autoriseret tekniker. Køber påtager sig derfor alt ansvar og erstatningsansvar for installationer eller ændringer, der udføres af ham.

6. Bortskaffelse instruktioner

6.1 Bortskaffelse og emballering

- Sørg for, at emballagen bortskaffes korrekt i overensstemmelse med de retningslinjer og standarder, der gælder i dit område. I nogle tilfælde kan emballagen bestå af plastposer - i den henseende skal du være særlig opmærksom på, at de ikke kommer i hænderne på børn. Der er risiko for kvælning!

6.2 Bortskaffelse af gammelt udstyr

- Gamle apparater skal bortskaffes i overensstemmelse med direktiverne og forskrifterne for lokal bortskaffelse af affald.
- Ved afslutningen af din artikels lange levetid skal du bortskaffe de værdifulde råmaterialer korrekt, så korrekt genbrug kan finde sted. Hvis du ikke er sikker på, hvordan du bedst kommer videre, hjælper de lokale affaldshåndteringselskaber eller genbrugscentre gerne.

Vores kundeservicenummer: +49 (0) 931-45232700

EU-overensstemmelseserklæring

Vi, den

Canbolat Vertriebs GmbH, Gneisenaustraße 10-11, 97074 Würzburg, Tyskland

erklærer hermed, at de nedenfor beskrevne enheder overholder de relevante væsentlige sundheds- og sikkerhedskrav i EU-direktiverne på grund af deres design og konstruktion samt i de designs, der markedsføres af os.

Produktnavn: Arebos Truck Jack

Varenummer: 4260199757727

Modelnummer: AR-HE-WH22

Hvis enheden ændres uden vores samtykke, mister denne overensstemmelseserklæring sin gyldighed.

Testet for:

EU-standard:

2006/42/EF

EN ISO 12100:2010

DA 1494:2000+A1:2008

Dato/signaturproducent/sted: Würzburg, 20.03.2019



Underskrift:

Dipl.-Inform. (Univ.) Korhan Canbolat, administrerende direktør

Repræsentativ for disse brugsanvisninger/tekniske data:

Dipl.-Inform. (Univ.) Korhan Canbolat, administrerende direktør

Kontorets adresse:

Canbolat Vertriebs GmbH

Gneisenaustraße 10-11

97074 Würzburg

Returadressen findes i aftrykket: <https://www.arebos.de/impressum/>

Momsidentifikationsnummer: DE 263752326

Registreringsretten i handelsregistret er Würzburg, HRB 10082

WEEE Reg. nr. DE 61617071