

AREBOS

LK Jack

AR-HE-WH22



Siga todas las precauciones de seguridad de este manual del usuario para garantizar un uso seguro.



Gracias por confiar en AREBOS.

Tabla de contenidos

1. Seguridad	3
1.1 Explicación de los símbolos	3
1.2 Instrucciones generales de seguridad	3
2. Uso	5
2.1 Elevación	5
2.2 Descenso	5
3. Características técnicas.....	6
4. Partes	6
5. Cuidado y mantenimiento	8
5.1 Cuidados generales	8
5.2 Sangrado del sistema hidráulico	8
5.3 Cambio de aceite.....	8
6. Instrucciones de eliminación	9
6.1 Eliminación y envasado	9
6.2 Eliminación de equipos viejos	9

Gracias por comprar nuestro producto. Lea atentamente el manual de instrucciones antes de utilizar el producto por primera vez. Si deja el producto a terceros, estas instrucciones de uso también deben ser entregadas.

1. Seguridad

1.1 Explicación de los símbolos



Un marcado CE se puede utilizar para reconocer que un producto cumple con las disposiciones legales de las normas legales europeas y, por lo tanto, puede comercializarse dentro de la Comunidad Europea.



¡Advertencia! Lea atentamente las normas de seguridad. Ese El incumplimiento de las precauciones de seguridad puede provocar lesiones o daños graves. Guarde el manual de instrucciones en un lugar seguro.



¡Advertencia! ¡Use zapatos de seguridad!



¡Advertencia! ¡Use guantes protectores!



¡Advertencia! ¡Riesgo de aplastamiento de manos!

1.2 Instrucciones generales de seguridad

- **¡Advertencia!** Al usar este dispositivo, siempre se deben seguir las siguientes precauciones de seguridad para minimizar el riesgo de lesiones y daños al dispositivo.
- Lea todas las instrucciones antes de utilizar el aparato.
- **Mantenga limpia la superficie de trabajo.** Las superficies de trabajo desordenadas pueden provocar lesiones.
- **Observe la condición de su lugar de trabajo.** No utilice máquinas y herramientas eléctricas en lugares húmedos o húmedos. No los exponga a la lluvia. Iluminar adecuadamente la superficie de trabajo.
- **Mantenga a los niños alejados.** Es posible que no se permita el acceso de los niños al lugar de trabajo. No permita el acceso a las máquinas, herramientas o cables de extensión.
- **Mantenga el equipo sin usar.** Si los electrodomésticos no están en uso, guárdelos en un lugar seco para evitar la oxidación. Siempre bloquee los dispositivos para mantenerlos fuera del alcance de los niños.

- **Utilice las herramientas adecuadas para su trabajo.** No intente utilizar una herramienta pequeña o accesorio para el trabajo de una herramienta industrial más grande. Hay ciertas tareas para las que se diseñó este dispositivo. Hará este trabajo mejor y más seguro a la velocidad que se ha propuesto para este trabajo. No realice ningún cambio en el dispositivo y solo utilícelo para el propósito previsto.
- **Use ropa adecuada.** No use ropa suelta o joyas, ya que podría quedar atrapado en las partes móviles. Se recomienda ropa protectora, eléctricamente no conductora y calzado antideslizante. Use un protector para el cabello para retener el cabello largo.
- **Use protección para los ojos.** Siempre use gafas aprobadas por ANSI debajo de su protector facial. Use guantes protectores también.
- **No te inclines demasiado.** Mantenga siempre una base segura y equilibrada. No se incline sobre la máquina en funcionamiento.
- **Cuide/mantenga el dispositivo cuidadosamente.** Mantenga las herramientas afiladas y limpias para un rendimiento mejor y seguro. Siga las instrucciones para la lubricación y el reemplazo de accesorios. Verifique el estado de los cables regularmente y, si es necesario, haga que lo repare un profesional autorizado. Los mangos deben estar siempre limpios, secos y libres de aceite y grasa.
- **Elimine todas las teclas de configuración y de otro tipo.** Compruebe que todas las teclas de ajuste y de otro tipo se hayan retirado de la máquina y de la superficie de trabajo antes de empezar a trabajar.
- **Manténgase alerta.** Ten cuidado con lo que haces y usa tu sentido común. No use herramientas cuando estén cansadas.
- **Compruebe si hay piezas dañadas.** Antes de usar el dispositivo, se debe verificar la funcionalidad de las partes dañadas. Compruebe que todas las piezas fijas y móviles estén en la posición correcta y que haya piezas dañadas o accesorios de montaje. Cualquier defecto debe ser reparado o reemplazado por un profesional calificado. Si no utiliza la herramienta, un interruptor no se enciende ni se apaga de forma fiable.
- **Repuestos y accesorios.** Utilice sólo piezas de repuesto idénticas para el mantenimiento. El uso de otras piezas anulará la garantía. Utilice solo accesorios destinados al uso de esta herramienta.
- **No utilice esta herramienta bajo la influencia del alcohol o las drogas.** Lea las advertencias en el prospecto para decidir si su juicio o reflejos se ven afectados mientras toma el medicamento. Si hay alguna duda, no utilice la herramienta.
- **Las ranuras son afiladas y se pueden cortar.** Manéjelo con precaución.
- **No utilice equipos de alta velocidad, como taladros o tornos, para cortar roscas con este grifo.** La alta velocidad puede sobrecalentar la herramienta y provocar fallas prematuras. El uso de alta velocidad anulará la garantía.
- **Los grifos son tratados térmicamente y no están diseñados para ser afilados.** Después de un uso prolongado, el dispositivo puede perder su filo debido a la corrosión y la alta velocidad. Esto reduce la efectividad y aumenta la posibilidad de daño.
- **Mantenga estas instrucciones de uso.** Necesitará estas instrucciones de uso para instrucciones e instrucciones de seguridad, instrucciones de montaje, procedimientos de operación y mantenimiento, la lista de piezas y el diagrama.
- **No sobrecargue el dispositivo.** Conocer el peso del objeto a levantar.
- **Utilice el elevador exclusivamente para levantar.** No lo use para ningún otro propósito. Apoye la carga inmediatamente después de levantarla con el equipo de soporte adecuado.
- **Coloque el elevador correctamente.** Utilice el aparato únicamente sobre una superficie estable, plana, limpia y seca que pueda soportar la carga.
- **Estabilice la carga.** Asegúrese de que la carga permanezca estable en todo momento. No mueva la carga mientras esté en el elevador.

- **Elevación de vehículos.** Si desea levantar un vehículo, aplique el freno de emergencia y bloquee todas las ruedas.
- **¡Advertencia!** Las advertencias, advertencias e instrucciones de este manual del usuario no pueden cubrir todas las situaciones que puedan surgir. El usuario del dispositivo debe ser consciente de que la máquina no puede adoptar precaución y sentido común, sino que debe ser utilizado por el usuario.

2. Uso

2.1 Elevación

- Ensamble el mango de acuerdo con el plano del ensamblaje.
- Gire el volante en el sentido de las agujas del reloj hasta que esté firme.
- Ajuste el grado de ángulo del mango según sea necesario. Coloque el elevador debajo de la carga.

Precaución: Siga todas las instrucciones de seguridad de las páginas 2 a 4.

- Ajuste el tornillo de extensión según sea necesario. Gire en sentido contrario a las agujas del reloj para levantar; En el sentido de las agujas del reloj para bajar.
- Conecte el accesorio de bloqueo de la manguera de suministro de aire a la abertura de entrada de aire. La palanca debe estar en la posición de apagado (no en la posición de bloqueo).
- Deslice la palanca en la posición Encendido y bloquee con el bloqueo de palanca. Esto permite un flujo de aire constante al motor neumático.
- Levante el gato subiendo y bajando alternativamente la palanca.

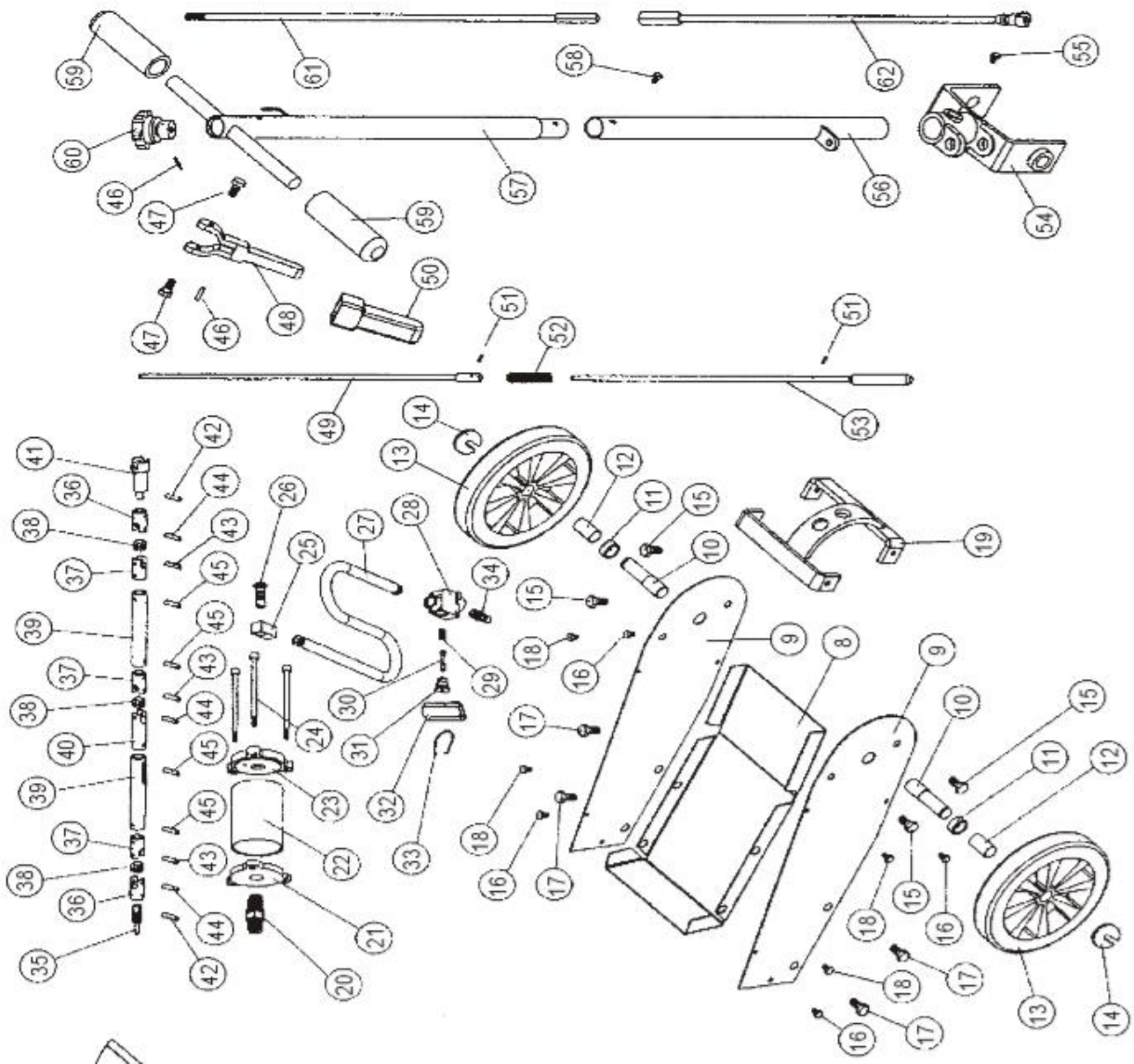
2.2 Descenso

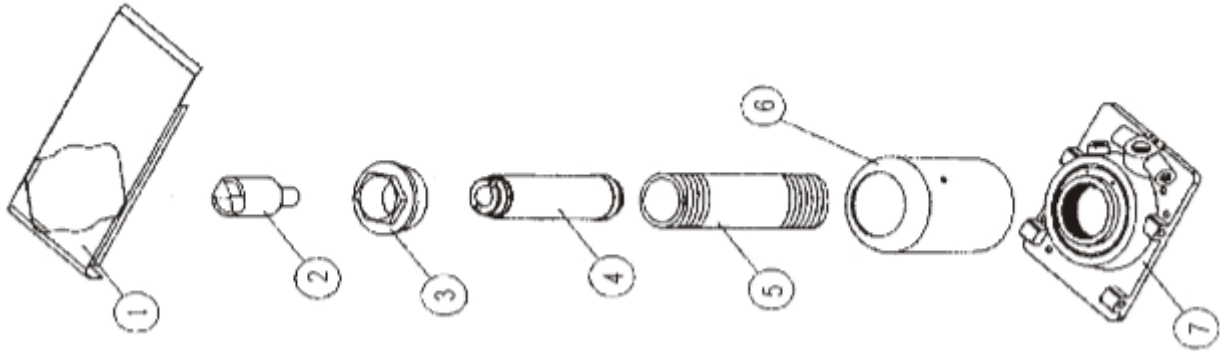
- **¡Cautela!** Evite bajar rápidamente la carga. Gire la válvula de alivio lentamente.
- Suelte la palanca de bloqueo para cortar el flujo de aire al motor.
- Retire la manguera de suministro de aire de la abertura de entrada de aire.
- Baje lenta y cuidadosamente la carga girando el volante en sentido contrario a las agujas del reloj. Haga esto extremadamente lentamente y solo con la ayuda del mango (¡no use su mano!).
- Baje el tornillo de extensión según sea necesario girando en sentido contrario a las agujas del reloj.
- Retire el conector.

3. Características técnicas

	DESCRIPCIÓN			
Capacidad	22 t	35 t	50 t	Máximo
Movimiento de elevación	8-7/8"	10-1/8"	10-3/8"	Mínimo
Pistón de compresión	17-1/8"	21-1/2"	16-5/8"	Máximo
Accesorio de entrada de aire comprimido	2.1" diámetro, 4-3/4" longitud			
Peso	1/4 TNP			
Diámetro de la rueda	72			
Manguera de aire	3/8" (O.D.) x 48 largo con accesorios de manguera prensados			
Presión atmosférica	120-200PSI			

4. Partes





No.	Descripción	Anz.	No.	Descripción	Anz.
1	Cubrir	1	34	Conexión	1
2	Barra	4	35	Válvula de retorno de aceite	1
3	Cubierta final	1	36	Articulación universal	2
4	Pistón	1	37	Articulación universal	3
5	Carnero	1	38	Bloque de conexión	3
6	Cubrir	1	39	Línea de conexión	2
7	Plato	1	40	Articulación universal	1
8	Placa base	1	41	Articulación universal	1
9	Placa lateral	2	42	Pin cilíndrico Ø3	2
10	Radachse	2	43	Pin cilíndrico Ø5	3
11	Büchse	2	44	Uña grapada Ø3	3
12	Büchse	2	45	Pin de resorte Ø4	4
13	Trabajo	2	46	Pin de resorte Ø3	2
14	Sprengring	2	47	Tornillo M6	2
15	Tornillo M10	4	48	Mango ajustable	1
16	Tornillo M6	4	49	Varilla ajustable	1
17	Tornillo M10	4	50	Cubierta del mango	1
18	Tornillo M5	4	51	Pasador de bloqueo	2
19	Soporte de placa lateral	1	52	Muelle ajustable	1
20	Conexión	1	53	Varilla ajustable	1
21	Placa base triangular	1	54	Asa	1
22	Cilindro	1	55	Tornillo M8	1
23	Clavijero triangular	1	56	Asa	1
24	Perno hexagonal M8	3	57	Asa	1
25	Conector giratorio	1	58	Marco superior	1
26	Conector giratorio	1	59	Perno en U M8	2
27	Manguera de goma	1	60	Tuerca M8	4
28	Caso	1	61	Tornillo M6	1
29	Cono de resorte	1	62	Cubierta del mango	2
30	Barra	1	63	Perilla	1
31	Aleta del amortiguador	1	64	Válvula de retorno de aceite	1
32	Cubierta del mango	1	65	Válvula de retorno de aceite	1
33	Bloqueo de resorte	1			

5. Cuidado y mantenimiento

5.1 Cuidados generales

- Lubrique las conexiones y el tornillo de extensión regularmente con aceite ligero.
- Limpie el exterior del gato con un paño seco y limpio.
- Si el elevador está expuesto a la humedad, séquelo con un paño limpio y lubrique como se describe anteriormente.
- Mantenga el elevador con el tornillo de extensión y el émbolo completamente cerrados.

5.2 Sangrado del sistema hidráulico

- Las burbujas de aire pueden permanecer en el sistema hidráulico, reduciendo la eficiencia del gato. Si sangra el sistema, la eficiencia del levantador debería disminuir.
 1. Gire el volante en sentido contrario a las agujas del reloj durante 1-1.5 vueltas.
 2. Retire el tapón del filtro de aceite en el costado del tanque tirando ligeramente.
 3. Conecte el accesorio de bloqueo de la manguera de suministro de aire al puerto de entrada de aire y abra la válvula de purga por un breve momento para purgar el sistema hidráulico.
 4. Gire el volante en el sentido de las agujas del reloj hasta que esté firme.
 5. Llene el tanque como se describe a continuación.
 6. Vuelva a colocar el tapón del filtro.

5.3 Cambio de aceite

1. Coloque el gato verticalmente.
2. Baje el émbolo por completo.
3. Retire el tapón del filtro.
4. Llene el aceite hidráulico de alta calidad hasta el fondo del puerto de recarga.
5. Purga el sistema hidráulico como se describió anteriormente.
6. Vierta más aceite.
7. Vuelva a colocar el tapón del filtro.

- **¡Por favor, lea atentamente la siguiente nota!**

El fabricante y distribuidor ha proporcionado un diagrama en este manual de instrucciones para una visión general de las piezas. Ni el fabricante ni el distribuidor representan ni garantizan que el comprador esté calificado para realizar reparaciones o reemplazo de piezas en el equipo. Por el contrario, el fabricante y distribuidor declara expresamente que cualquier medida de reparación y reemplazo debe ser llevada a cabo por un técnico certificado y con licencia. Por lo tanto, el comprador asume toda la responsabilidad por las instalaciones o modificaciones realizadas por él.

6. Instrucciones de eliminación

6.1 Eliminación y envasado

- Asegúrese de que el embalaje se desecha adecuadamente de acuerdo con las directrices y normas aplicables en su región. En algunos casos, el embalaje puede consistir en bolsas de plástico; en este sentido, tenga especial cuidado para asegurarse de que no lleguen a manos de los niños. ¡Existe el riesgo de asfixia!

6.2 Eliminación de equipos viejos

- Los aparatos viejos deben eliminarse de acuerdo con las directivas y los reglamentos de eliminación de residuos locales.
- Al final de la larga vida útil de su artículo, deseche las valiosas materias primas adecuadamente para que pueda realizarse un reciclaje adecuado. Si no está seguro de cuál es la mejor manera de proceder, las empresas locales de eliminación de residuos o los centros de reciclaje estarán encantados de ayudarle.

Nuestro número de atención al cliente: +49 (0) 931-45232700

Declaración UE de conformidad

Nosotros, los

Canbolat Vertriebs GmbH, Gneisenaustraße 10-11, 97074 Würzburg, Alemania

por la presente declaramos que los dispositivos descritos a continuación cumplen con los requisitos esenciales de salud y seguridad pertinentes de las directivas de la UE debido a su diseño y construcción, así como en los diseños puestos en el mercado por nosotros.

Nombre del producto: Arebos Truck Jack

Número de artículo: 4260199757727

Número de modelo: AR-HE-WH22

Si el dispositivo se modifica sin nuestro consentimiento, esta declaración de conformidad pierde su validez.

Probado para:

Norma de la UE:

2006/42/CE

EN ISO 12100:2010

EN 1494:2000+A1:2008

Fecha/Fabricante de la firma/Lugar: Würzburg, 20.03.2019



Firma:

Dipl.-Inform. (Univ.) Korhan Canbolat, Director General

Representante de estas instrucciones de uso/datos técnicos:

Dipl.-Inform. (Univ.) Korhan Canbolat, Director General

Dirección de la oficina:

Canbolat Vertriebs GmbH

Gneisenaustraße 10-11

97074 Würzburg

La dirección del remitente se puede encontrar en el pie de imprenta:

<https://www.arebos.de/impressum/>

Número de identificación fiscal: DE 263752326

El tribunal de inscripción en el registro mercantil es Würzburg, HRB 10082

RAEE N.º DE 61617071

