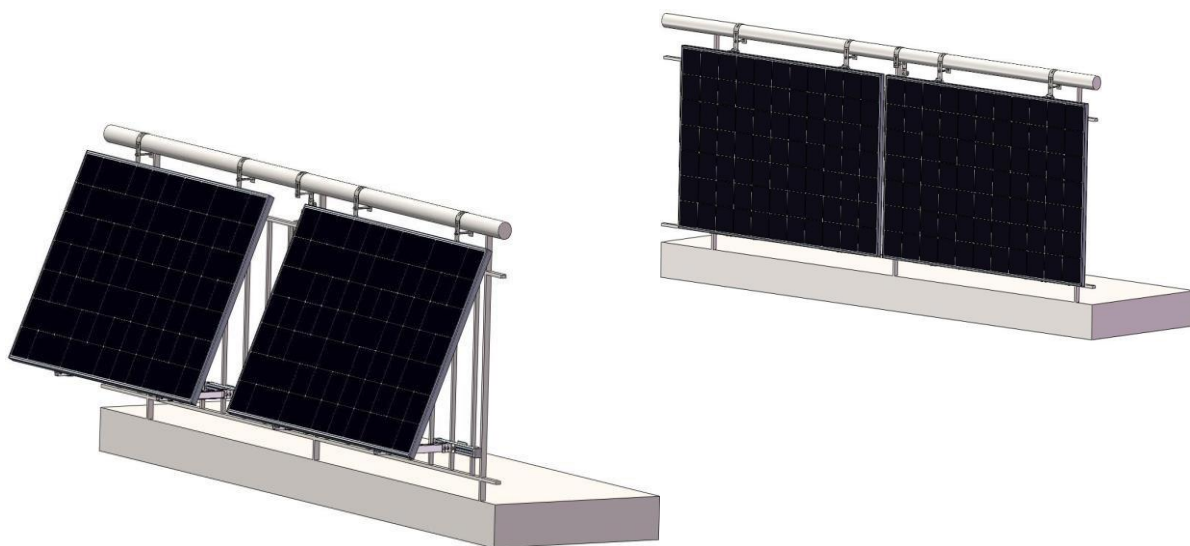




NUASOL

Transformace energetiky začíná
právě teď!

**Montážní sada solárních panelů pro
kulaté/čtvercové zábradlí**







Montážní sada pro kulaté/čtvercové zábradlí

Obsah

Předmluva	5
1. Úvod	6
2. Bezpečnostní pokyny	7
3. Vysvětlení symbolů	8
4. Číslo dílu	9
5. Přehled montážních dílů	11
6. Možnosti montáže	12
6.1. Nastavitelná montáž 25-45°	13
6.1.1 Montáž balkonového háku A	14
6.1.2 Montáž prodlužovacího držáku	15
6.1.3 Montáž montážní lišty C	16
6.1.4 Montáž na balkonové zábradlí	17
6.1.5 Nastavení úhlu sklonu	18
6.1.6 Montáž sady měniče na balkonové zábradlí	19
6.1.7 Upevnění šroubů	20
6.2 Montáž pod úhlem 0°	21
6.2.1 Montáž balkonových háků A	22
6.2.2 Montáž opěrné základny 0° E	23
6.2.3 Upevnění montážní lišty C	24
6.2.4 Montáž na balkonové zábradlí	25
6.2.5 Upevnění montážní lišty C	26
6.2.6 Montáž měniče na zábradlí	27
7. Tipy pro správné upevnění šroubů	28
8. Zkušební kroky po instalaci	29
9. Údržba	30
10. Informace o záruce a výrobku	31
11. Ekologická likvidace	32





Mockrát děkuju

že jste si vybrali náš produkt **NuaSol** a aktivně se podílíte na energetické transformaci. Podle našeho motta: "Společně dokážeme nemožné" chceme každému nabídnout příležitost udržitelně přispět k zachování naší planety nekomplikovaným způsobem.

Stanovili jsme si cíl sdílet nadšení, které jsme vyvinuli pro obnovitelné energie a zejména pro solární energii, se všemi a zpřístupnit ji za spravedlivé ceny. Staňte se součástí obratu a zapojte své prostředí!

Máte-li jakékoli dotazy, kontaktujte nás e-mailem na info@nuasol.de nebo telefonicky na čísle 0931 9080 3000.





1. Úvod

- S montážní sadou pro balkony lze solární panely připevnit k zábradlí balkonu. Jedná se o chytré a jednoduché montážní řešení pro rezidenční projekty
- Hlavním materiálem této montážní sady je hliníková slitina AL6005-T5 a nerezová ocel SUS304. Výrobek má vysokou odolnost proti korozi.
- Sada je sestavena v žádném okamžiku, což šetří spoustu času a peněz
- Před montáží si pečlivě přečtěte úplné pokyny

1.1 Příslušenství potřebné pro montáž

				
Lano	Akumulátorový šroubovák	6kant bit (M6/M8)	Nástavec vrtáku 9mm	Svinovací metr
				
Pero (Popisovač)	Momentový klíč	6kant klíč	francouzský klíč	Palička











2. Bezpečnost

- Drž se dál od hořlavých materiálů.
- Poznámka: Všechny části systému jsou povrchově ošetřeny, aby se zabránilo poškození během instalace a přepravy.
- Dodržujte montážní postup, aby nedošlo k poškození.
- Všechny díly nebo součásti by měly být vždy v dobrém stavu, aby se zabránilo uklouznutí a poškození.
- Aby se zabránilo zranění osob, musí být před a během montáže přijata bezpečnostní opatření.
- Montážní práce musí být prováděny podle pokynů, aby se předešlo problémům a nehodám.
- Nespouštějte sestavu, pokud je systém poškozen nebo chybí součásti.
- Během instalace a uvádění do provozu byste se měli postarat o svou vlastní bezpečnost a padající předměty, abyste zabránili zranění nebo poškrábání.
- Led, sníh a rosa na povrchu součástí by měly být před montáží odstraněny. Poznámka: Nepoškozujte povlak součástí.
- Před instalací očistěte třecí plochu šroubu. Ujistěte se, že tam nejsou žádné nečistoty, jako jsou kapky vody, bláto nebo olej.



3. Vysvětlení symbolů

	<p>Nebezpečí Toto označení označuje nebezpečí, které by mohlo vést ke zničení systému nebo smrti nebo vážnému zranění.</p>
	<p>Padající součásti Tento symbol označuje možnost padajících částí a následné nebezpečí pro třetí strany nebo majetek.</p>
	<p>Nebezpečí při zvedání Při zvedání nebo lanování součástí hrozí nebezpečí nesprávně připevněných částí nebo uvolněných lan. Prostor pod ním musí být udržován volný. Díly se mohou kvůli větru vymknout kontrole.</p>
	<p>Před zahájením montáže si přečtěte celý návod k použití.</p>
	<p>Noste brýle při vrtání, řezání, ohýbání.</p>
	<p>Používejte bezpečnostní pás, když jste zapnuti nebezpečný terén.</p>
	<p>Používejte ochranu sluchu při vrtání, řezání, ohýbání.</p>
	<p>Používejte pracovní rukavice. Mohou být přítomny kovové otřepy.</p>



4. Číslo dílů

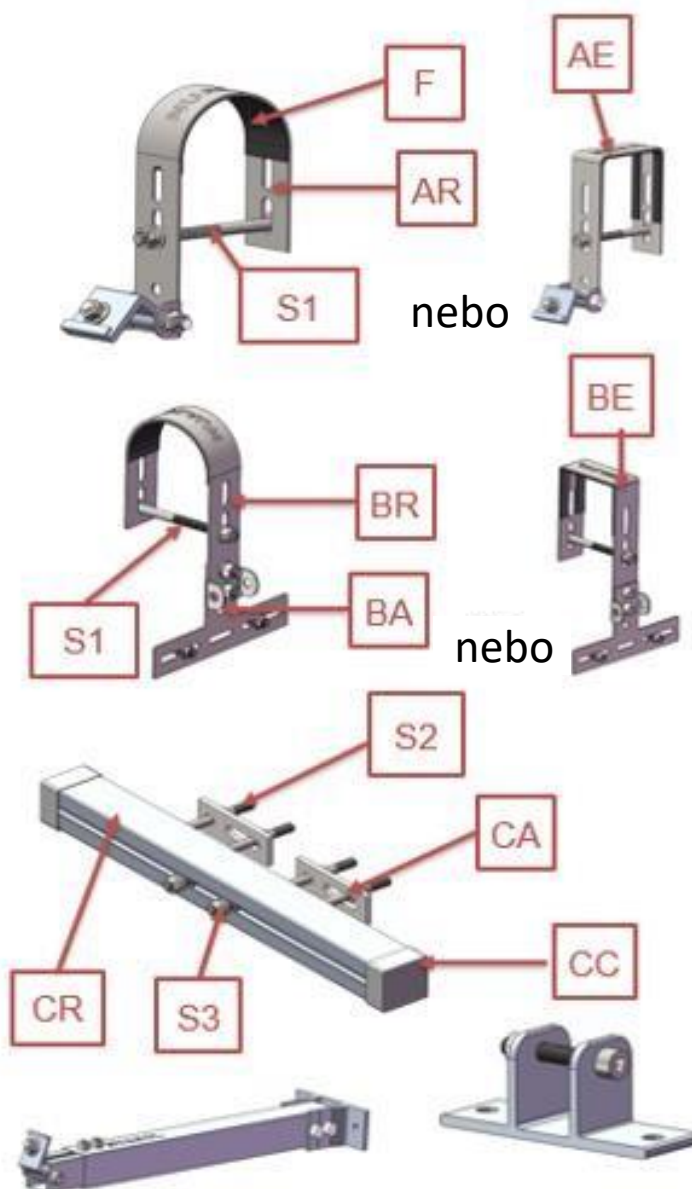
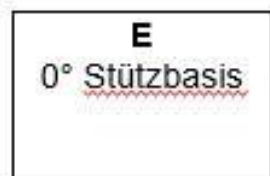
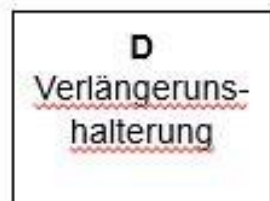
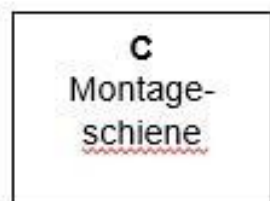
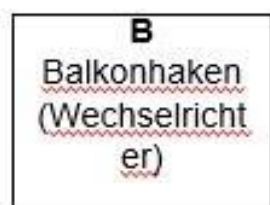
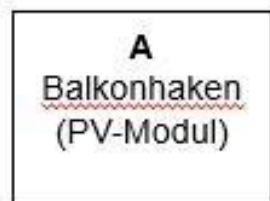




Partno.	Označení	kulaté/čtvercové zábradlí	
		Jeden panel 4252023111973 4252023111959	Doppelpanel 4252023111980 4252023111966
AR / EU	Balkonový hák s L-připojením (R: kulatý / E: čtvercové zábradlí)	2X	4x
BR / BE	Micro Inverter balkonový hák (R: kulatý / E: čtvercové zábradlí)	1X	1x
S1	Šroubovací vak pro balkonové háčky, včetně: šroub s vnitřním šestihranem M8x100 plochá podložka M8 Matice M8 plochá kotoučová M8	3x	5x
TŘI	Montážní deska mikro měniče	1X	1x
ČR	Montageschiene	2X	4x
JAKO	Montážní adaptérová deska	4x	8x
CC	Montageschienenkappe	4x	8x
S2	Šroubovací vak pro díl C, včetně: vnější šestihranný šroub M8x80 pružinová podložka M8 Plochá podložka M8 Matice M8	8x	16x
S3	Šroubovací vak pro díl D/E, včetně: vnější šestihranný šroub M8x20 pružinová podložka M8 Plochá podložka M8 Matice M8	4x	8x
D	25-45° Verlängerungshalterung	2X	4x
A	0° Stützbasis	2X	4x
F	Náhradní gumové podložky pro Balkonhaken	3x	5x



5. Přehled montážních dílů



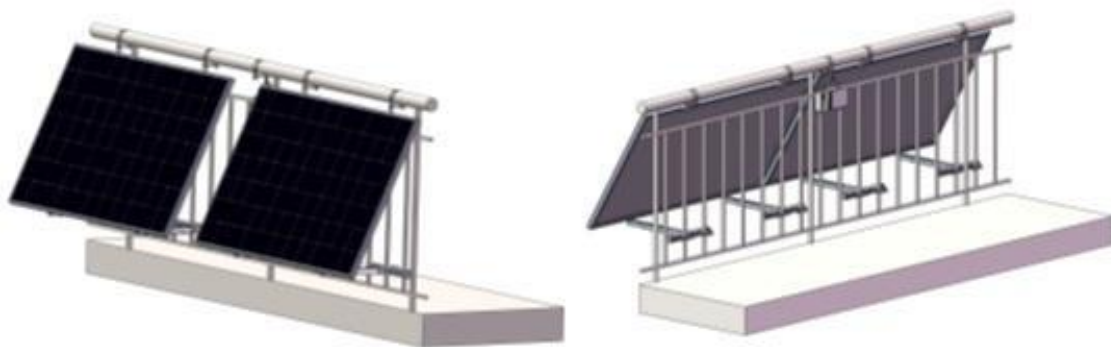
* L-Gelenk ist auf Komponente A/D vormontiert.



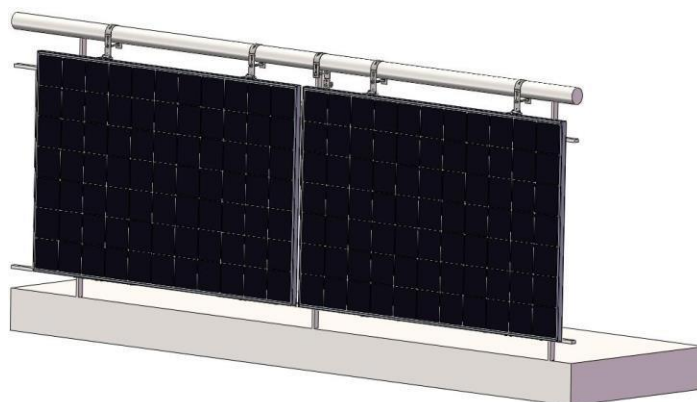
6. Možnosti montáže

S touto sadou můžete namontovat balkónovou elektrárnu s úhlem sklonu 0° nebo s nastavitelným 25-45°. Viz náčrt níže.

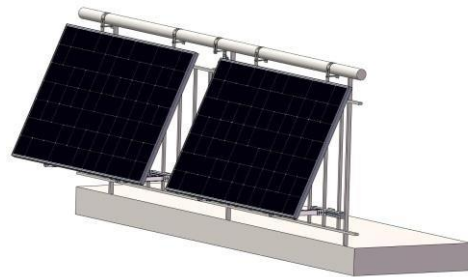
▪ 25-45° nastavitelný Možnost montáže



▪ 0° Shromáždění



6.1 25-45° nastavitelná montáž



Pro tento způsob montáže budete potřebovat následující díly:

- Balkónový háček A (obj. č.: AR nebo AE, S1)
- Balkónový hákový střídač B (obj. č.: BR nebo BE, BA, S1)
- Montážní lišta C (obj. č.: CR, CA, S2, S3, CC)
- Verlängerungshalterung D (Teilenr.: D)





6.1.1 Instalace balkonového háku A

Vyberte si správný háček na balkon podle zábradlí balkonu. Následující příklad ukazuje kulaté zábradlí

Balkonhaken AR



Anwendbar auf rundem
Balkongeländer, Durchmesser $\leq 80\text{mm}$

Balkonhaken AE

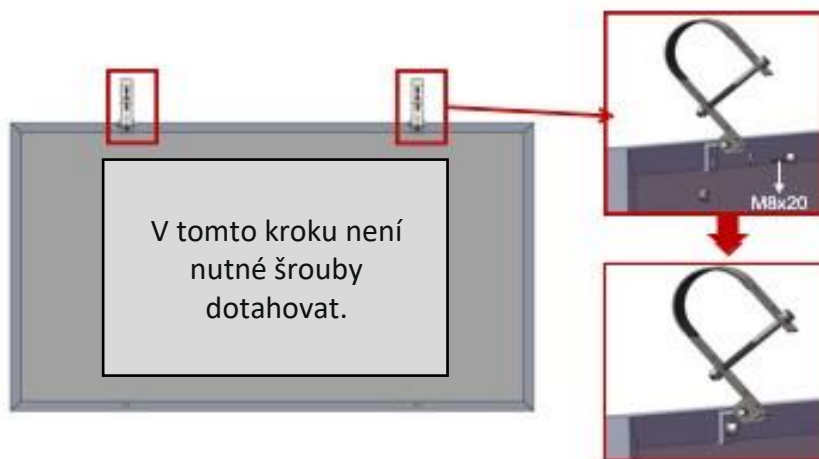


Anwendbar auf quadratischem
Balkongeländer, Breite $\leq 80\text{mm}$



Před zahájením montáže vyjměte předem sestavený šroub M8x20 z háku. Odložte ji stranou pro další krok.

Namontujte balkonový háček AR na panel, jak je znázorněno na obrázku níže.



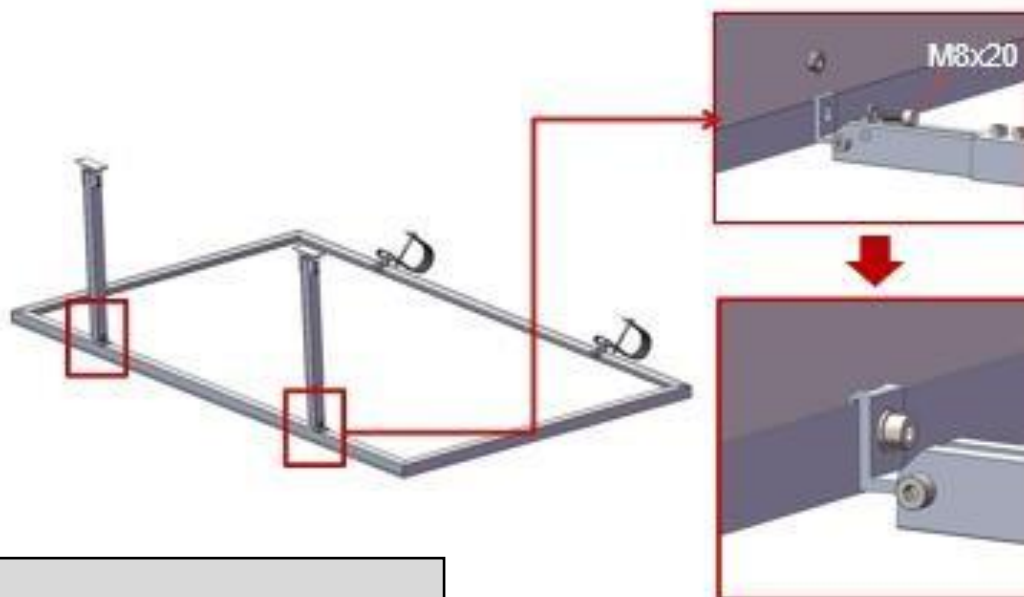


6.1.2 Instalace prodlužovacího držáku (D)



Před zahájením tohoto kroku vyjměte předem sestavený šroub M8x20 z konektoru L na prodlužovacím držáku. Odložte to stranou.

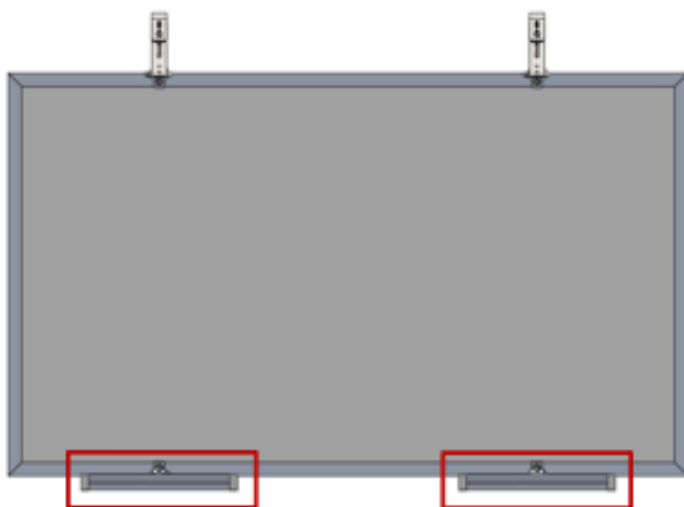
Namontujte prodlužovací konzolu (D) na zadní rám solárního panelu, jak je popsáno níže.



V tomto kroku není nutné šrouby dotahovat.



6.1.3 Instalace montážní lišty C

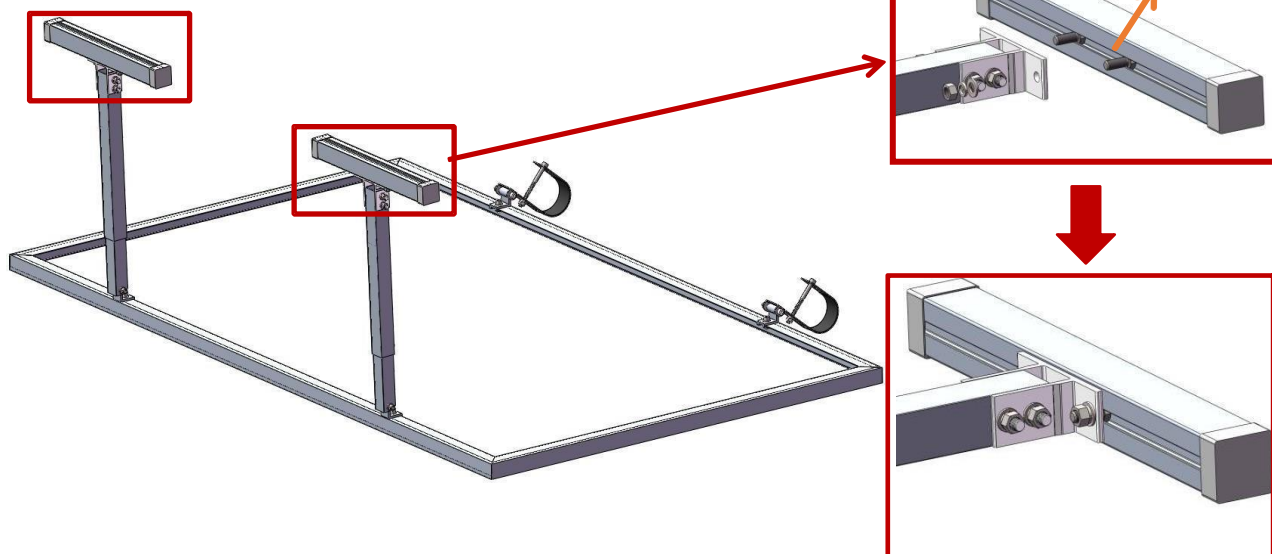


Připojte montážní lištu (C) a prodloužení (D) k vnějšímu šestihránnému šroubu M8x20 (S3) a pevně je zašroubujte.

V tomto kroku
utáhněte šrouby.

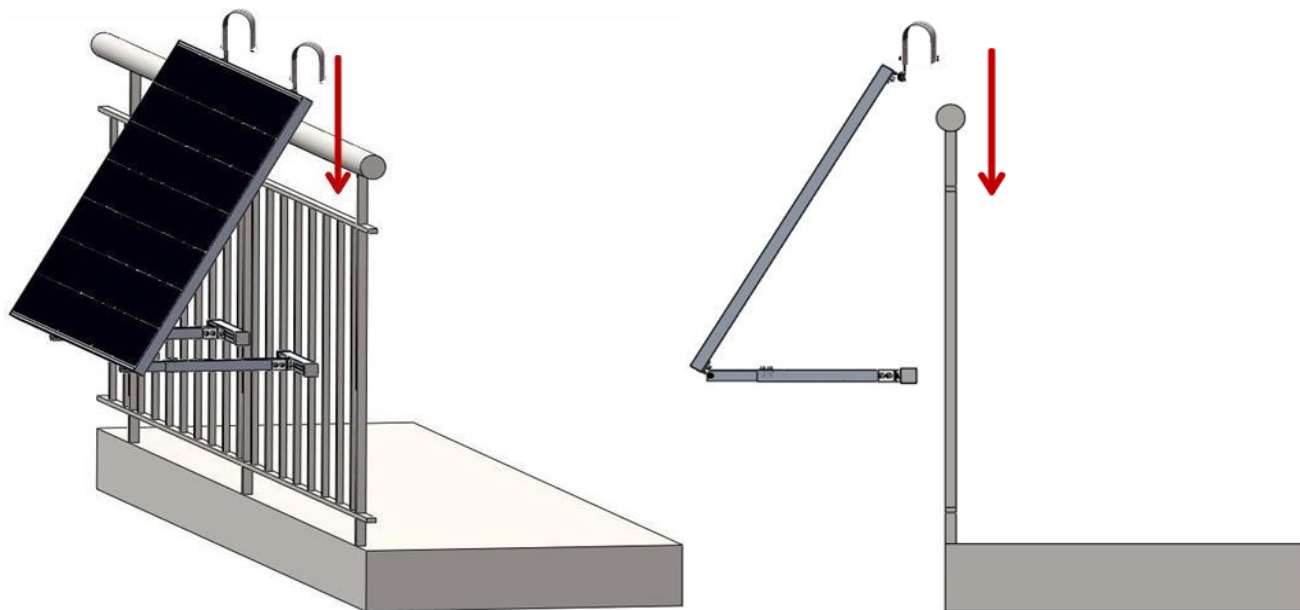


Použijte šroubovací
sáček S3.

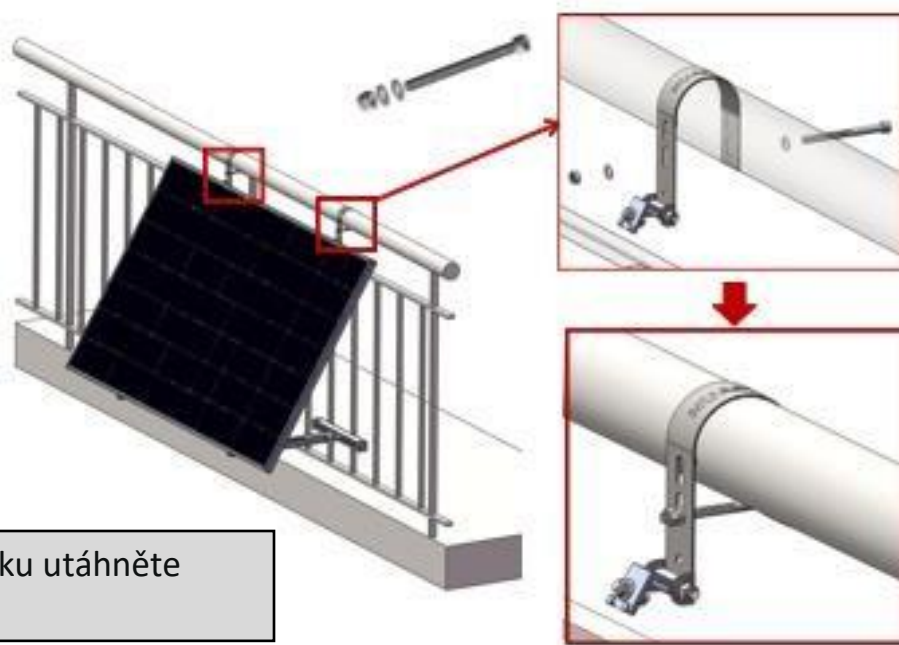




6.1.4 Instalace na zábradlí balkonu



Zavěste kompletní sadu na zábradlí balkonu a poté ji upevněte šroubem M8x100 (S2).



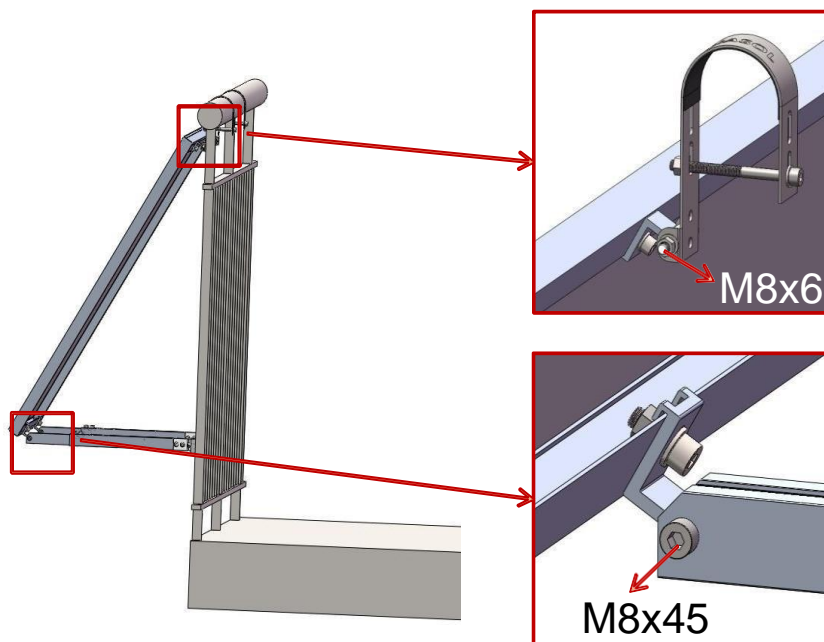
V tomto kroku utáhněte šrouby.

Pokud je mezera mezi hákem a balkonovým zábradlím volná, použijte dodatečnou gumovou podložku (F).

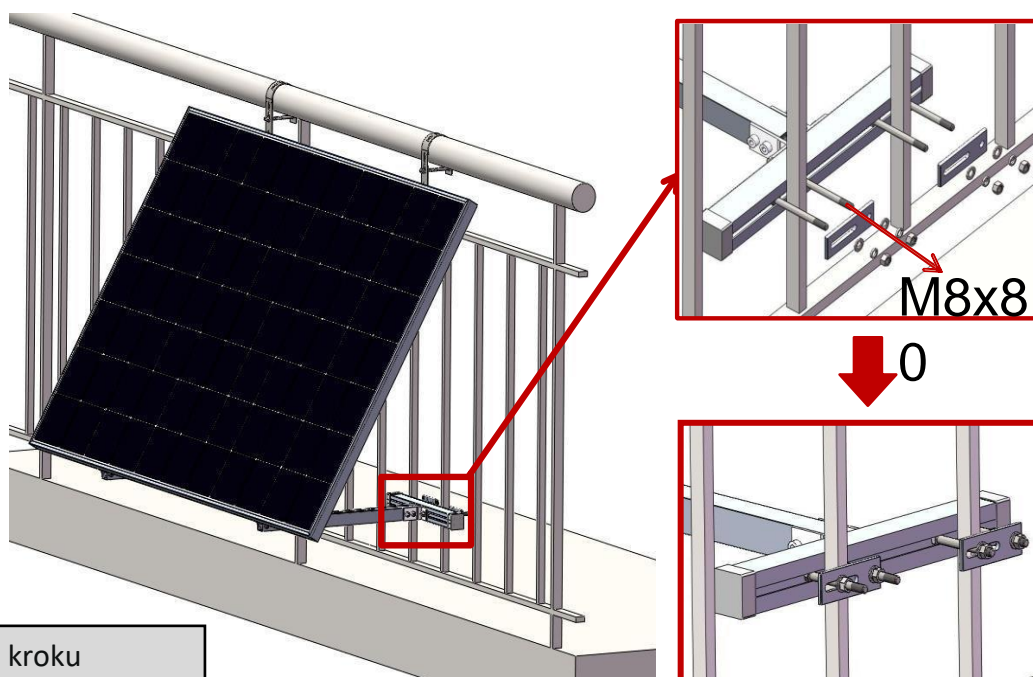


6.1.5 Nastavení úhlu sklonu

V závislosti na požadovaném úhlu sklonu nastavte délku prodlužovacího držáku (D) a poté utáhněte šrouby M8x60 (L-konektor solárního háku) a M8x45 (L-konektor prodlužovacího držáku)



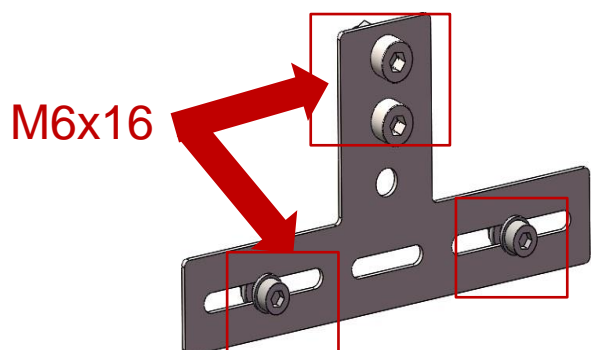
Dále připevněte montážní lištu (C) k balkonovému zábradlí šroubem M8x80 (S2) a utáhněte ji.



v tomto kroku
šrouby utáhněte.



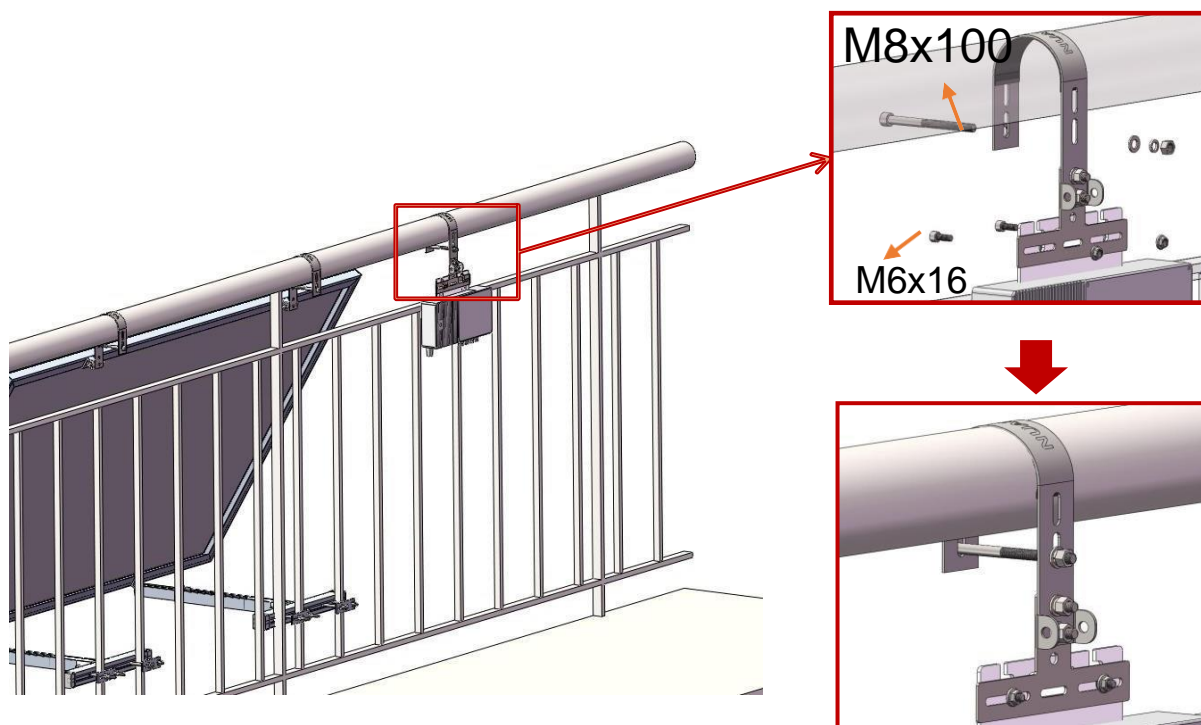
6.1.6 Instalace sady střídačů na zábradlí balkonu



Před zahájením montáže vyjměte předem sestavený šroub M6x16 z háku. Odložte to stranou.

POZOR: Adaptérová deska je určena pro měniče NUASOL. Střídače jiných výrobců nemusí být kompatibilní.

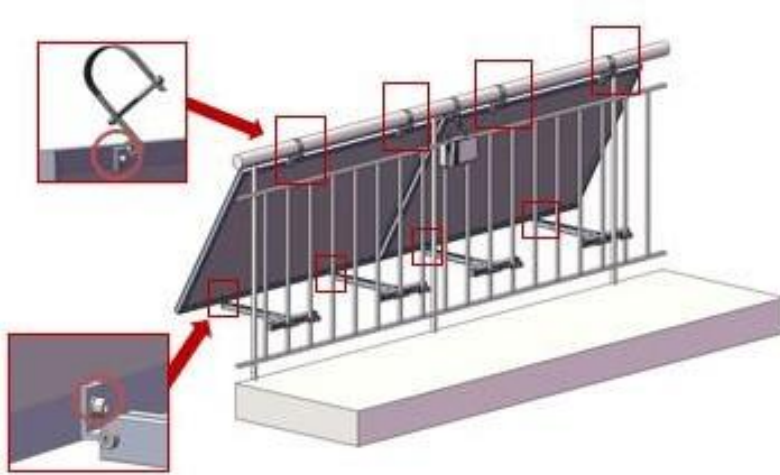
Zavěste sadu střídače na zábradlí balkonu a utáhněte šroub M8x100 (S1) a M6x16. Věnujte pozornost směru zavěšení.



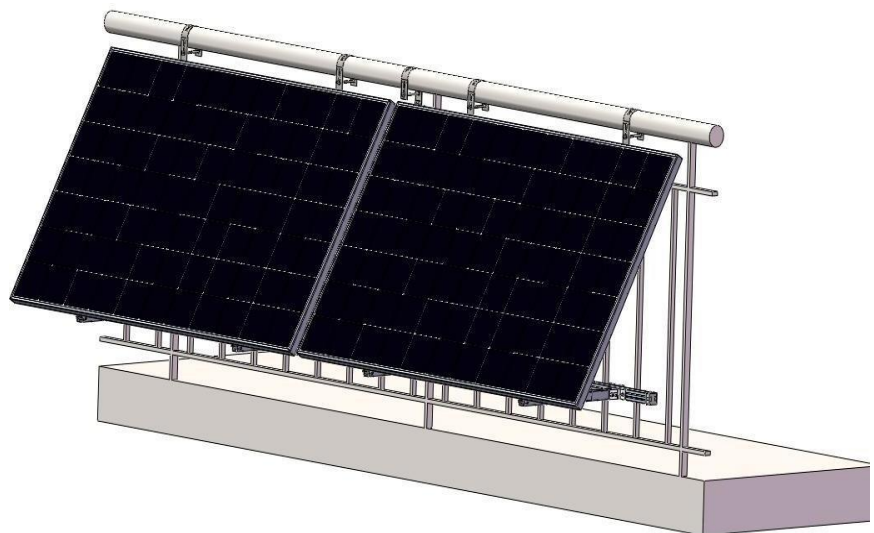


6.1.7 Upevnění šroubů

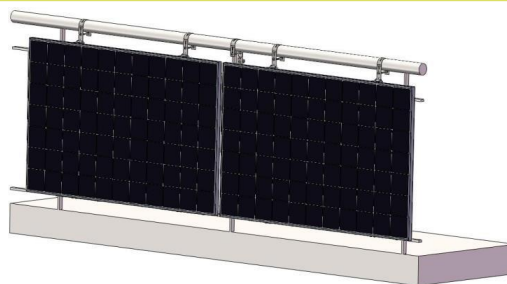
Pevně utáhněte všechny šrouby



Instalace je nyní dokončena.

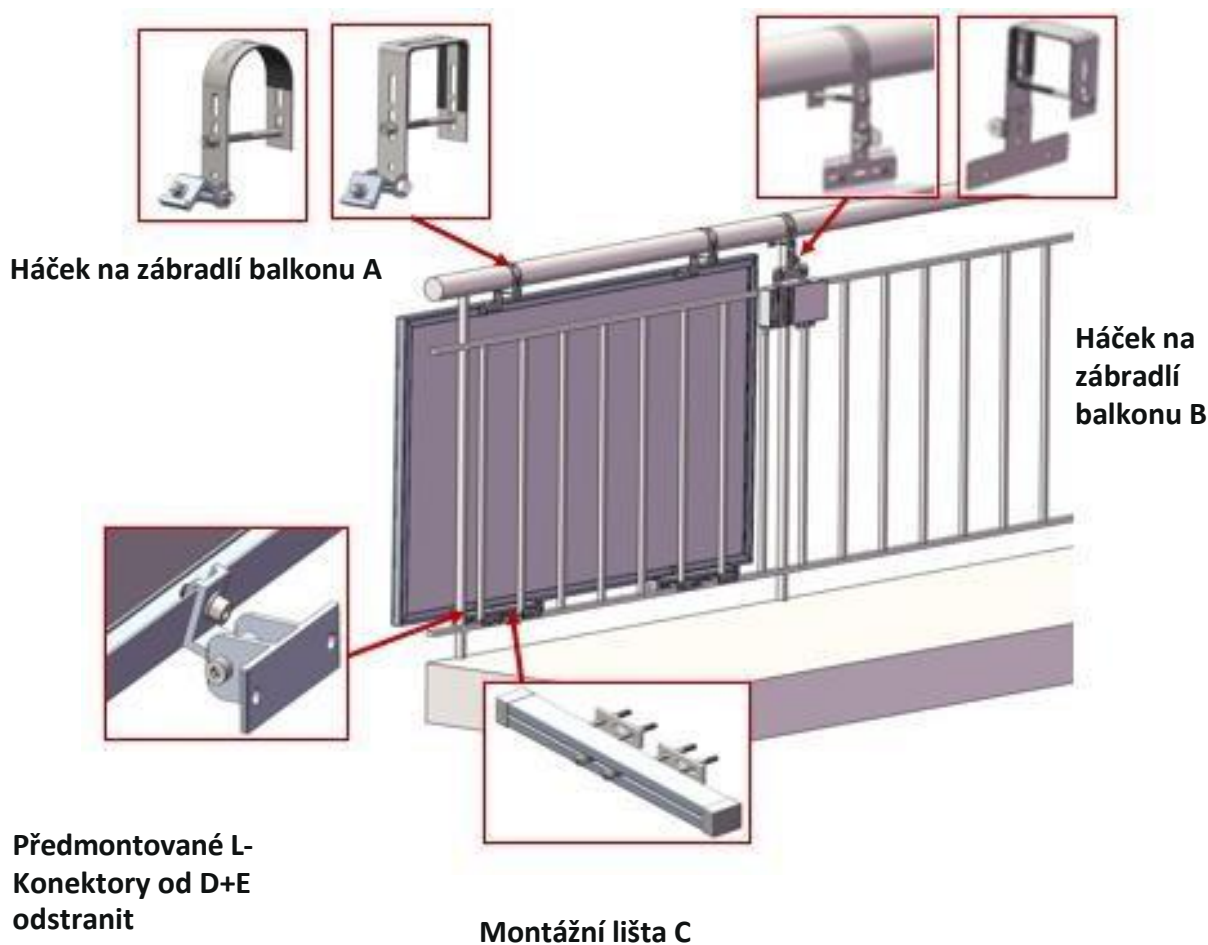


6.2 0° montáž



Pro tento způsob montáže budete potřebovat následující díly:

- **Háček A** (díl č.: AR nebo AE, S1)
- **Hák střídače B** (obj. č. BR nebo BE, BA, S1)
- **Montážní lišta C** (obj. č.: CR, CA, S2, S3, CC)
- **Přdemontovaný L-konektor z prodlužovací konzoly D** (obj. č.: D)
- **0° nosná deska E**





6.2.1 Instalace balkonových háčků A

Zajistěte balkonový háček A k zadnímu rámu solárního panelu, jak je znázorněno na obrázku níže.



Před zahájením montáže vyjměte předem sestavený šroub M8x20 z háku. Odložte je stranou.

Namontujte háček AR na panel, jak je znázorněno na obrázku níže.

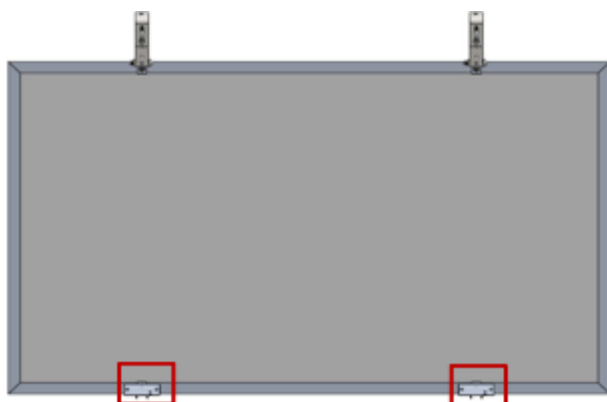


Než přistoupíte k dalšímu kroku, vyjměte předem sestavený L-spoj z dílu D. V dalším kroku musí být toto L-připojení upevněno 0° základnou (E).

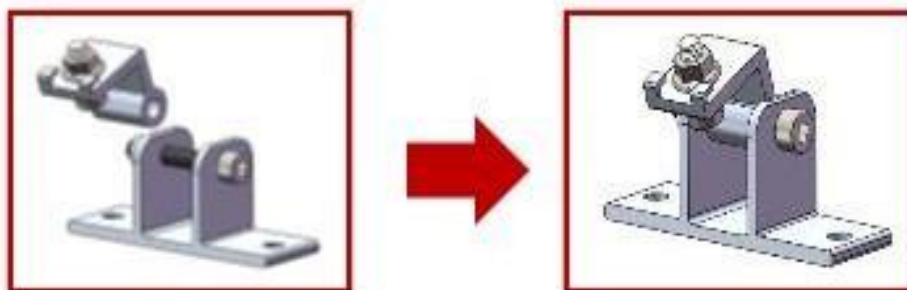




6.2.2 Instalace nosné základny 0° E



Připojte L-spoj (z dílu D) k opěrné základně 0° (E), jak je znázorněno níže



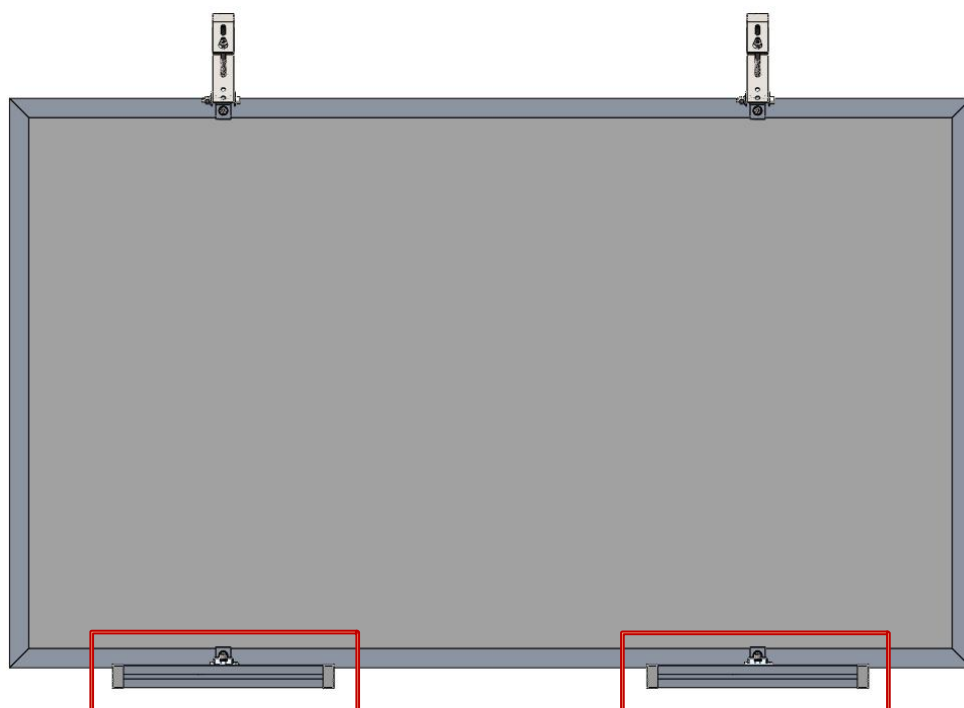
Poté namontujte základnu (0° opěrná základna s L-klobkem) na desku, jak je znázorněno níže



V tomto kroku není nutné dotahovat šrouby.
dotáhnout šrouby.

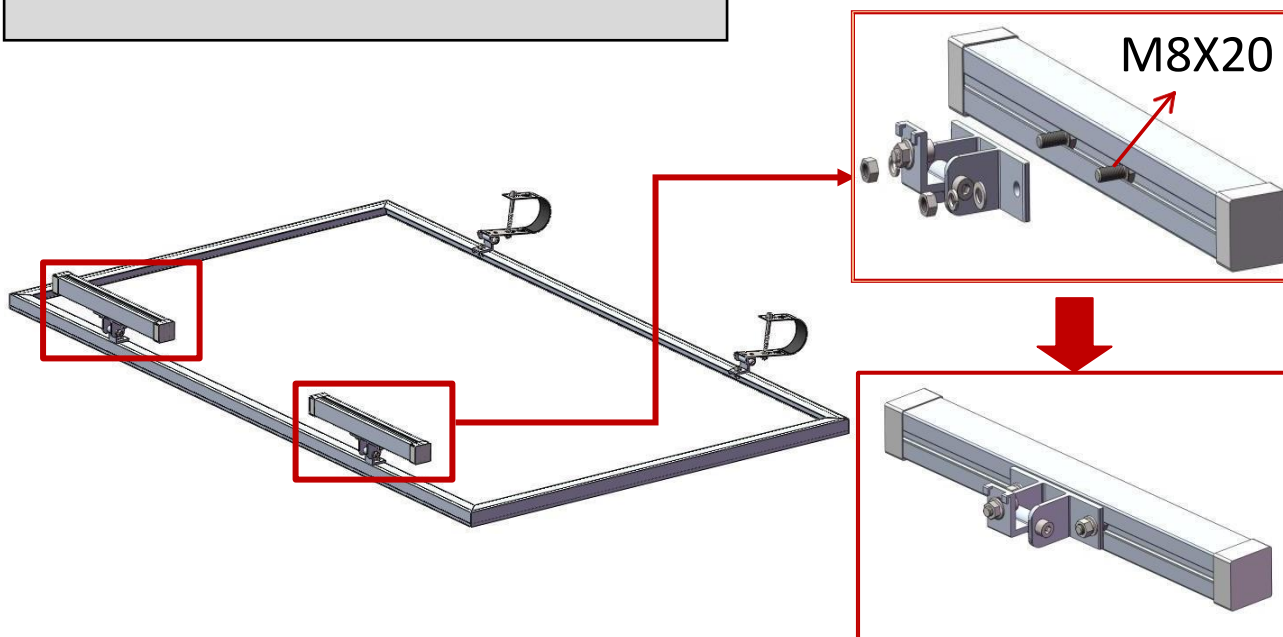


6.2.3 Upevnění montážní lišty C



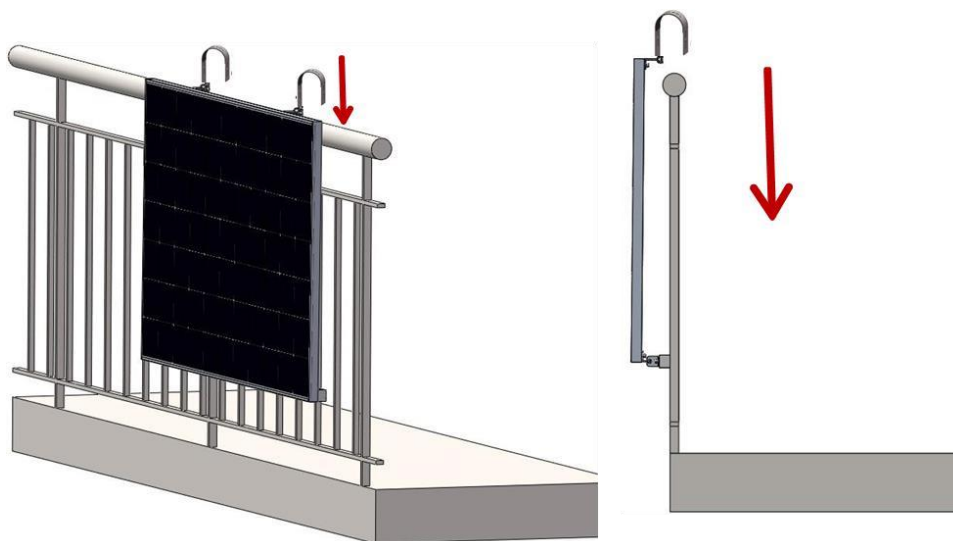
Připojte montážní lištu (C) a 0° opěrnou základnu (E) ke šroubu M8x20 a utáhněte je.

V tomto kroku šrouby utáhněte.

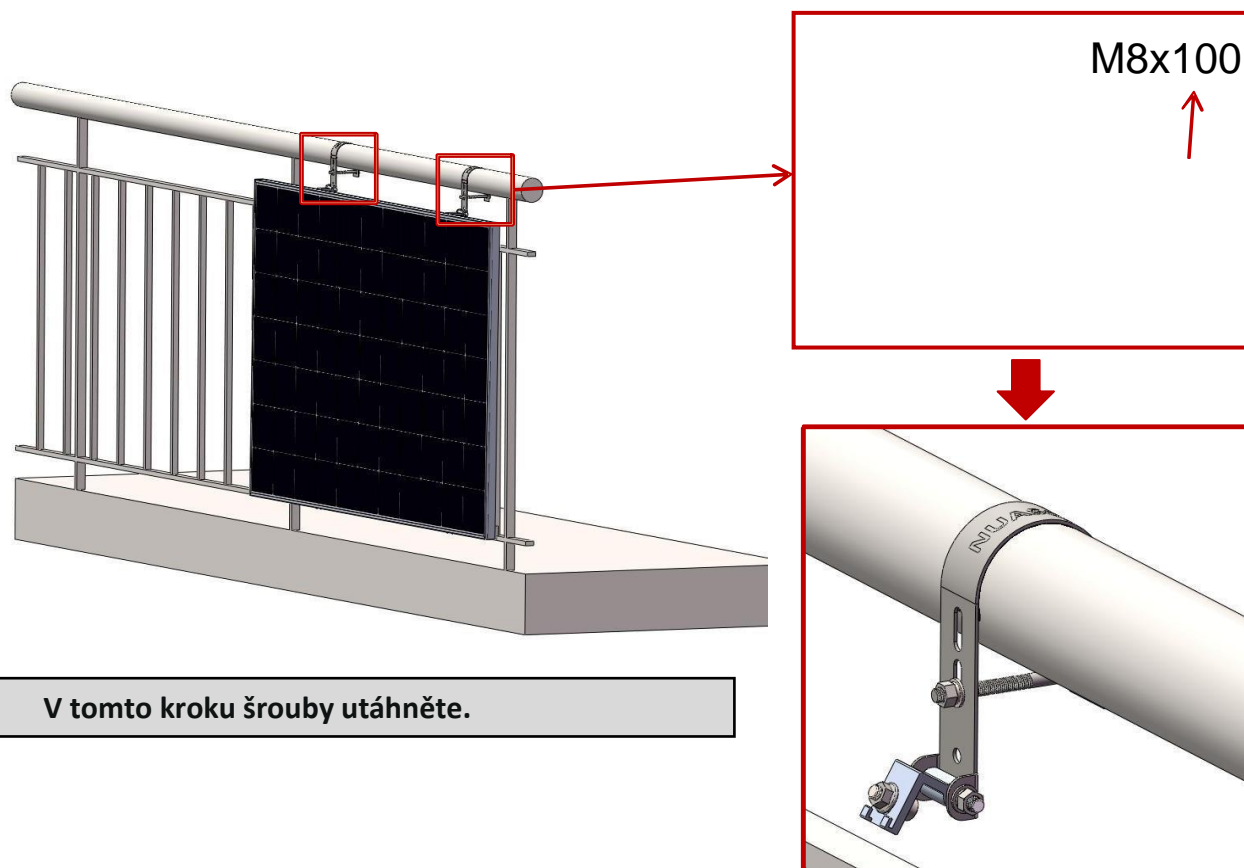




6.2.4 Instalace na zábradlí balkonu



Zavěste celý systém na zábradlí balkonu a poté jej upevněte šroubem M8x100 (S2)



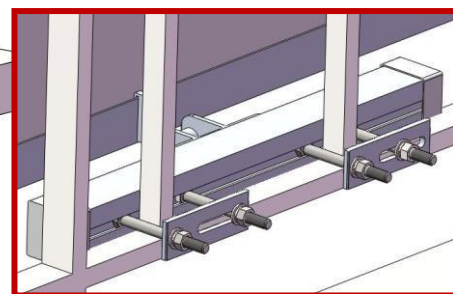
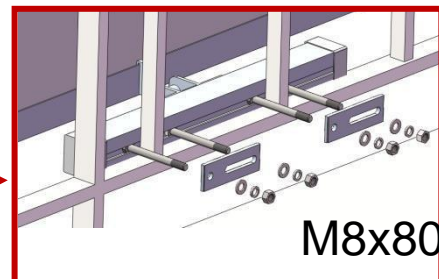
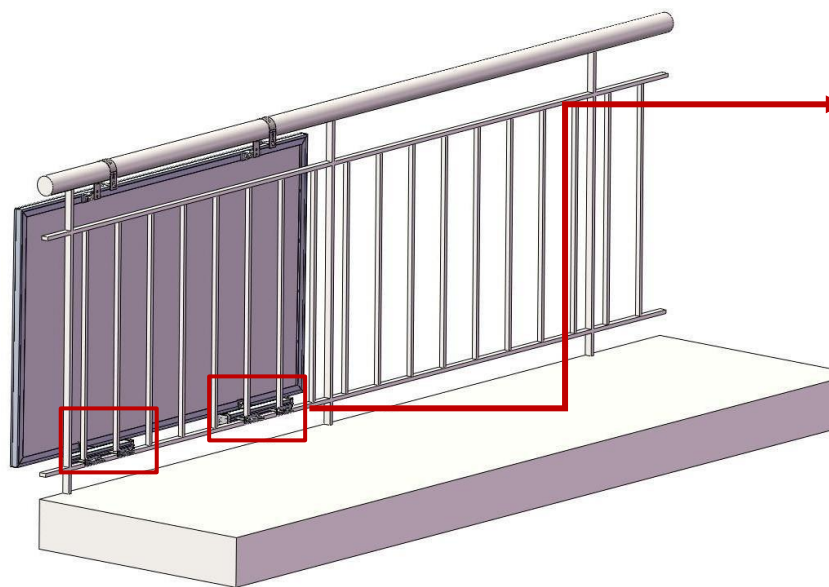
V tomto kroku šrouby utáhněte.

Mezi háček a hák použijte přídatnou gumovou podložku (F) balkonového zábradlí, pokud je mezera volná.

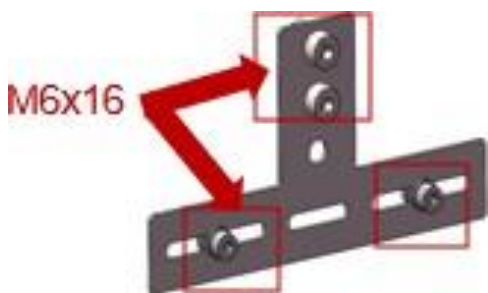


6.2.5 Upevnění montážní lišty C

V tomto kroku šrouby utáhněte.



5.2.6 Montáž sady střídačů



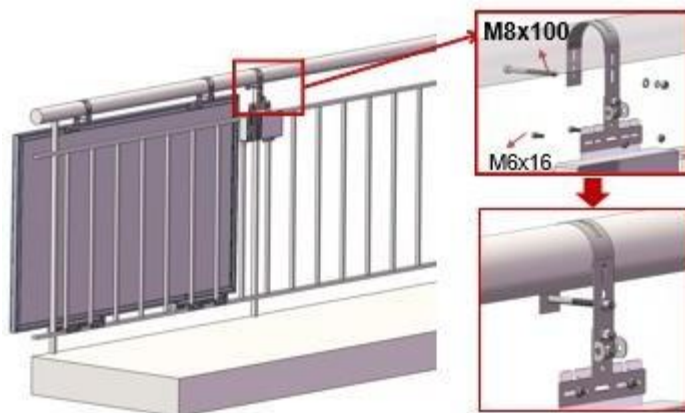
Před zahájením montáže vyjměte předem sestavený šroub M6x16 z háku. Odložte je stranou.

POZOR: Adaptérová deska je určena pro měniče NUASOL. Střídače jiných výrobců nemusí být kompatibilní.

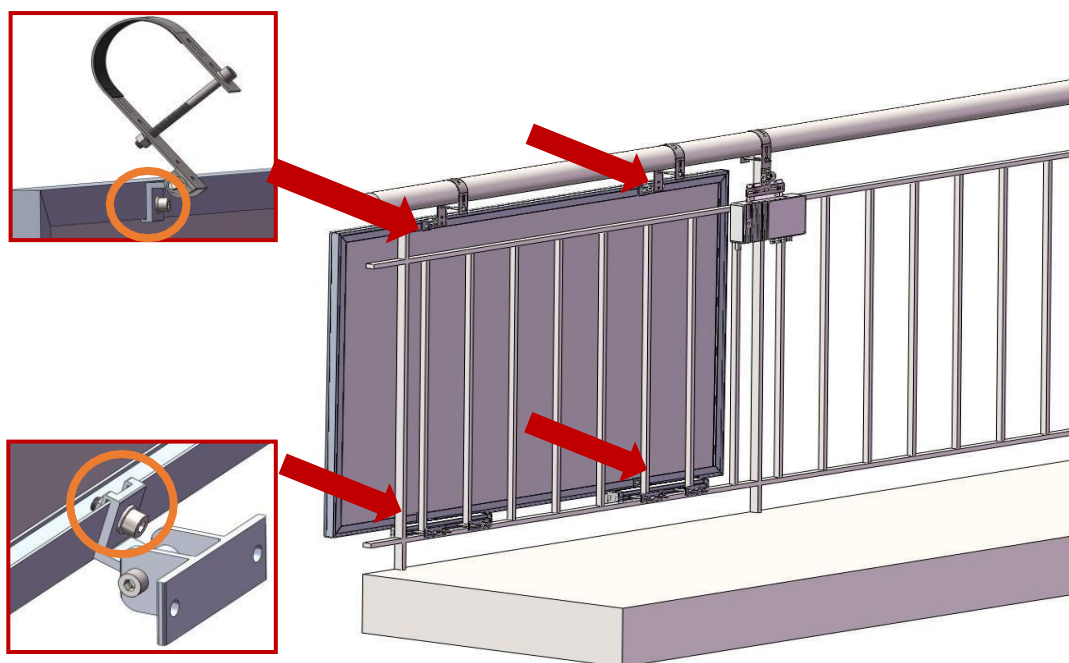


6.2.6 Montáž střídače na zábradlí

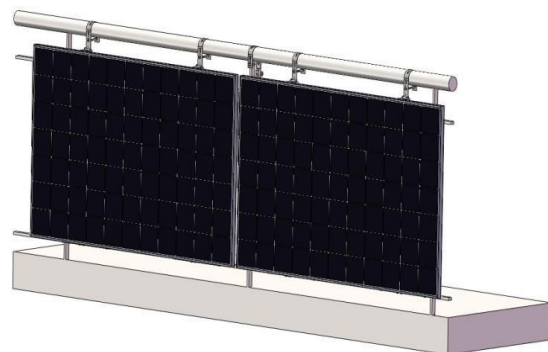
Zavěste sadu střídače na zábradlí balkonu a utáhněte šroub M8x100 (S1) a M6x16. Věnujte pozornost směru zavěšení.



5.2.7 Utahování šroubů



Montáž je nyní dokončena.





7. Tipy pro správné upevnění šroubů

Poznámky: Konkrétní rozměry technického systému jsou převzaty z konstrukčního výkresu. Tyto pokyny jsou určeny pouze k vysvětlení způsobů montáže výrobku.

Bezpečnostní opatření při instalaci

Spojovací materiál z nerezové oceli

Nerezová ocel má dobrou tažnost a liší se od uhlíkové oceli.

Nesprávné použití bude mít za následek neschopnost uvolnit matice a šrouby.

Abyste se vyhnuli tření a následnému zablokování, věnujte pozornost následujícím skutečnostem:

- Ujistěte se, že povrch závitu je čistý (například žádný popel, nečistoty);
- Během instalace se doporučuje potáhnout povrch šroubů vodním voskem nebo je namazat. (motorový olej)

Správná montáž:

- Musí být přišroubován kolmo k ose závitu. Nenaklánějte.
- Během procesu utahování musí být síla rovnoměrná a utahovací moment by neměl překročit specifikovanou hodnotu bezpečného utahovacího momentu.
- Doporučuje se použít momentový klíč nebo nástrčný klíč. Nepoužívejte nastavitelný klíč nebo elektrický šroubovák. Pokud potřebujete použít elektrický šroubovák, měli byste se pokusit snížit rychlost.
- Vyhněte se montáži při vysokých teplotách, nepoužívejte rychlé otáčení, rychlý nárůst teploty způsobí zablokování šroubů a matic.



8. Kroky testování po montáži

Je nutné zkontrolovat stav všech komponent a dílů podle Dokončení montáže ke kontrole. Zkontrolujte:

- Systém pro poškození
- zda jsou všechny šrouby utaženy
- zda jsou všechny solární moduly namontovány odpovídajícím způsobem
- Po montáži vyčistěte solární panel.

Upozornění: Před připojením solárního panelu musí být zkontrolována správnost instalace.

9. Údržba

- Zkontrolujte prosím všechny šrouby jednou ročně. Nasaďte si je, když se svléknou.
- Jednou ročně zkontrolujte všechny mechanické součásti (balkónové háky, svorky modulů, montážní lištu), zda jsou usazeny a zda nedošlo k vizuálním změnám.
- Pokud je znečištěný, vyčistěte skleněný povrch solárních panelů destilovanou vodou. Například: na jaře po sčítání pylu nebo po dešti.

POZOR: Optické abnormality nebo škrábance na součástech, háčcích, středových/koncových svorkách nebo montážní kolejnici souvisejí s výrobou a nejsou vadami a jako takové nejsou rozpoznány. Možné abnormality ve kvalitě povrchu nemají vliv na bezpečnost nebo funkčnost celého systému.



10. ZÁRUKA A INFORMACE O PRODUKTU

Na co se tato záruka vztahuje a jak dlouho platí?

Tato omezená záruka je poskytována značkou **NuaSol** společností **Canbolat Holding** a vztahuje se na výrobní a materiálové vady vašeho produktu. Chcete-li uplatnit záruku, musíte poskytnout doklad o koupi.

Tato omezená záruka je převoditelná na další vlastníky, ale pouze po zbytek záruční doby. Následní vlastníci musí také předložit originál dokladu o koupi, jak je popsáno v části "Jaký druh dokladu o koupi je požadován?".

Jaké služby **NuaSol** nabízí?

Během záruční doby společnost **NuaSol** dle svého uvážení bezplatně opraví produkt (pokud je to komerčně proveditelné) nebo jej bezplatně vymění **za předpokladu, že jste nahlásili vadu produktu společnosti NuaSol během záruční doby a za předpokladu, že** společnost **NuaSol** potvrdí existenci takové vady prostřednictvím prohlídky a že se na tuto vadu vztahuje tato omezená záruka.

NuaSol bude podle vlastního uvážení používat nové a / nebo repasované díly pro opravy v záruce a konstrukci náhradních produktů. **NuaSol** si vyhrazuje právo používat díly nebo produkty v původním nebo vylepšeném designu pro opravu nebo výměnu. Poté, co **NuaSol** opraví nebo vymění produkt, bude původní záruční doba nadále platit po zbytek záruční doby nebo po dobu 90 dnů od data vrácení zákazníkovi, podle toho, která doba je delší. Všechny vyměněné produkty a všechny části odstraněné z opravených produktů se stávají majetkem **společnosti NuaSol**.

Jak získáváte služby?

Pokud váš výrobek vyžaduje závadu nebo zaručený servis, obraťte se na svého prodejce. Pokud se vám nedaří kontaktovat svého prodejce nebo pokud prodejce není schopen službu poskytnout, kontaktujte **NuaSol přímo** na adrese:

NuaSol by Canbolat Holding

E-Mail: info@nuasol.de

Tel: 0931 9080 3000

Na co se tato záruka nevztahuje?

Nároky jsou omezeny na opravu nebo výměnu, nebo, pokud to není možné podle uvážení **společnosti NuaSol**, kompenzace bude omezena na maximální výši kupní ceny zaplacené za produkt. **NuaSol** bude odpovědná pouze za jakoukoli přímou škodu, kterou jste utrpěli, a to pouze do maximální výše rovnající se kupní ceně produktu.

Tato omezená záruka není zárukou nepřetržitého nebo bezchybného provozu výrobku ani se nevztahuje na běžné opotřebení výrobku nebo náklady spojené s demontáží, instalací nebo řešením závad elektrického zařízení zákazníka. Tato záruka se nevztahuje na následující vady nebo poškození, za které NEP nepřebírá žádnou odpovědnost:



- a) na výrobku, pokud byl nesprávně používán, zanedbáván, nesprávně instalován, materiálně poškozen nebo upraven interně nebo externě, nebo byl poškozen v důsledku nesprávného použití v nevhodném prostředí;
- b) na výrobku, pokud byl vystaven ohni, vodě, obecné korozi, biologickému znečištění nebo vstupnímu napětí, které má za následek provozní podmínky přesahující maximální nebo minimální limity stanovené ve specifikacích produktu **NuaSol**, včetně vysokého vstupního napětí generovaného generátory a údery blesku;
- c) na výrobku, pokud nebyl schválen **společností NuaSol** nebo jejími autorizovanými servisními středisky (dále jen "ASC") byla opravena;
- d) na výrobku, pokud je používán jako součást výrobku, jehož záruka je výslovně poskytována jiným výrobcem;
- e) na výrobku, pokud původní označení pro jeho identifikaci (ochranná známka, sériové číslo) bylo poškozeno, změněno nebo odstraněno;
- f) na výrobku, pokud je používán mimo zemi, ve které byl zakoupen; a
- g) jakékoli následné škody vyplývající ze ztráty výkonu výrobku, ať už způsobené chybnou funkcí výrobku, nesprávnou instalací nebo nesprávným použitím.

Zřeknutí se odpovědnosti za produkt

TATO OMEZENÁ ZÁRUKA JE JEDINOU A VÝHRADNÍ ZÁRUKOU POSKYTOVANOU SPOLEČNOSTÍ NUASOL V SOUVISLOSTI S VAŠÍM PRODUKTEM **NUASOL** A V PLNÉM ROZSAHU POVOLENÉM ZÁKONEM NAHRAZUJE VŠECHNY OSTATNÍ ZÁRUKY, PODMÍNKY, PROHLÁŠENÍ, PROHLÁŠENÍ, POVINNOSTI A ZÁVAZKY, AŽ UŽ VÝSLOVNÉ NEBO PŘEDPOKLÁDANÉ, ZÁKONNÉ NEBO JINÉ, VYPLÝVAJÍCÍ Z PRODUKTU NEBO V **SOUVISLOSTI S NÍM** (AŽ UŽ BYLY VYROBENY OD SMLOUVA, CHYBA, NEDBALOST, ZÁSADY ODPOVĚDNOSTI VÝROBCE, ZE ZÁKONA, JEDNÁNÍ, NÁZORU NEBO JINAK), VČETNĚ, BEZ OMEZENÍ, JAKÉKOLI PŘEDPOKLÁDANÉ ZÁRUKY NEBO PODMÍNKY KVALITY, OBCHODOVATELNOSTI NEBO VHODNOSTI PRO URČITÝ ÚČEL. JAKÁKOLI ZÁRUKA OBCHODOVATELNOSTI NEBO VHODNOSTI PRO URČITÝ ÚČEL V ROZSAHU POŽADOVANÉM PRO PRODUKT PODLE PLATNÝCH ZÁKONŮ JE OMEZENÁ NA DOBU STANOVENOU V TÉTO OMEZENÉ ZÁRUCE.

SPOLEČNOST NUASOL **V ŽÁDNÉM** PŘÍPADĚ NEODPOVÍDÁ ZA: (A) ŽÁDNÉ ZVLÁŠTNÍ, NEPŘÍMÉ, NÁHODNÉ NEBO NÁSLEDNÉ ŠKODY, VČETNĚ UŠLÉHO ZISKU, ZTRÁTY PŘÍJMŮ, ZTRÁTY ÚSPOR NEBO JINÝCH OBCHODNÍCH NEBO EKONOMICKÝCH ZTRÁT JAKÉHOKOLI DRUHU, A TO I V PŘÍPADĚ, ŽE SPOLEČNOST NEP BYLA UPOZORNĚNA NEBO MĚLA VĚDĚT O PRAVDĚPODOBNOSTI TAKOVÝCH ŠKOD, (B) JAKOUKOLI ODPOVĚDNOST VYPLÝVAJÍCÍ Z PROTIPRÁVNÍHO JEDNÁNÍ ŽALOBA, AŽ UŽ V DŮSLEDKU NEDBALOSTI ZE STRANY NEP, JAKOŽ I V PŘÍPADĚ JAKÉKOLI ZTRÁTY NEBO ŠKODY NA MAJETKU NEBO V PŘÍPADĚ ÚJMY NA ZDRAVÍ NEBO HOSPODÁŘSKÉ ZTRÁTY NEBO ŠKODY ZPŮSOBENÉ PŘIPOJENÍM VÝROBKU K JINÉMU ZAŘÍZENÍ NEBO SYSTÉMU, A (C) JAKÉKOLI POŠKOZENÍ NEBO ZRANĚNÍ ZPŮSOBENÉ NEBO VYPLÝVAJÍCÍ Z NESPRÁVNÉHO NEBO NESPRÁVNÉHO POUŽITÍ NEBO VYPLÝVAJÍCÍ Z NESPRÁVNÉ INSTALACE, ZABUDOVÁNÍ NEBO UVEDENÍ VÝROBKU DO PROVOZU.

POKUD JSTE SPOTŘEBITEL (SPÍŠE NEŽ KUPUJÍCÍ PRODUKTU V SOUVISLOSTI S OBCHODNÍ TRANSAKČÍ) A ZAKOUPILI JSTE PRODUKT V ČLENSKÉ ZEMI EVROPSKÉ UNIE, PODLÉHÁ TATO OMEZENÁ ZÁRUKA VAŠIM PRÁVŮM JAKO SPOTŘEBITELE PODLE SMĚRNICE EU 1999/44/ES O NĚKTERÝCH ASPEKTECH PRODEJE SPOTŘEBNÍHO ZBOŽÍ A ZÁRUK V SOULADU S PROVÁDĚNÍM TÉTO SMĚRNICE V ČLENSKÉM STÁTĚ EU, VE KTERÉM JSTE PRODUKT ZAKOUPILI. PŘESTOŽE VÁM TATO OMEZENÁ ZÁRUKA DÁVÁ URČITÁ ZÁKONNÁ PRÁVA, MŮŽETE MÍT DALŠÍ ZÁKONNÁ PRÁVA, KTERÁ SE MOHOU LIŠIT V ZÁVISLOSTI NA ČLENSKÉM STÁTĚ EU, NEBO POKUD JSTE PRODUKT NEZAKOUPILI V ČLENSKÉM STÁTĚ EU, MŮŽETE MÍT PRÁVA V ZÁVISLOSTI NA ZEMI A JURISDIKCI ZEMĚ, VE KTERÉ JSTE PRODUKT ZAKOUPILI.



11. Ekologická likvidace

Upozornění: Nebezpečí udušení! Obalový materiál je pro děti nebezpečný. Nikdy nedovolte dětem, aby si hrály s obalovým materiálem.

15.1 Likvidace a balení

- Obal vašeho zařízení je vyroben z materiálů, které jsou nezbytné pro zajištění účinné ochrany během přepravy. Tyto materiály jsou plně recyklovatelné, čímž se snižuje dopad na životní prostředí. Obal vyhodte do koše na recyklovatelné materiály.

15.2 Likvidace vysloužilých zařízení

- Staré spotřebiče musí být likvidovány v souladu se směrnicemi a předpisy o likvidaci místního odpadu. Obráťte se na místní správu ohledně adresy nejbližšího recyklačního centra a doručte tam své zařízení.



Symbol přeškrtnuté popelnice na starém elektrickém nebo elektronickém zařízení znamená, že nesmí být na konci životnosti likvidován s domovním odpadem. Sběrná místa pro odpadní elektrická a elektronická zařízení jsou k dispozici ve vaší oblasti k bezplatnému vrácení. Adresy můžete získat od svého města nebo místní samosprávy. O dalších možnostech vrácení, které jsme vytvořili, se můžete www.nuasol.com dozvědět na našich webových stránkách.

Oddělený sběr odpadních elektrických a elektronických zařízení má usnadnit opětovné použití, recyklaci nebo jiné formy odpadních elektrických a elektronických zařízení. recyklace starých spotřebičů, jakož i předcházení negativním důsledkům likvidace na životní prostředí a lidské zdraví.

Poznámka k likvidaci baterií

Symbol přeškrtnuté popelnice na bateriích nebo akumulátorech označuje, že na konci životnosti nesmí být likvidovány s domovním odpadem. Pokud baterie nebo akumulátory obsahují rtuť (Hg), kadmium (Cd) nebo olovo (Pb), najdete příslušný chemický symbol pod symbolem přeškrtnutého odpadkového koše. Jste ze zákona povinni vrátit staré baterie a akumulátory po použití. Můžete tak učinit zdarma v maloobchodní prodejně nebo na jiném sběrném místě ve vašem okolí. Adresy vhodných sběrných míst můžete získat od vašeho města nebo místní samosprávy.

Naše zákaznické číslo: Tel. +49 (0) 931 9080 3000
Fax: +49 (0) 931 4523 2799 / E-mail: info@nuasol.com

NuaSol podle Canbolat Vertriebs GmbH • Gneisenaustraße 10-11 • 97074 Würzburg

Zpáteční adresu naleznete v tiráži: <https://www.nuasol.com//impressum>

Daňové identifikační číslo: DE 263752326
Rejstříkovým soudem v obchodním rejstříku je Würzburg, HRB
10082 WEEE-Reg.-Nr. DE 61617071

