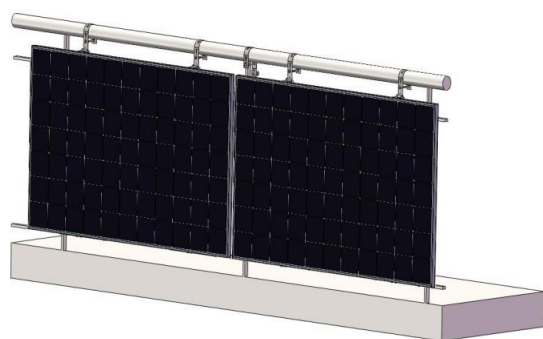
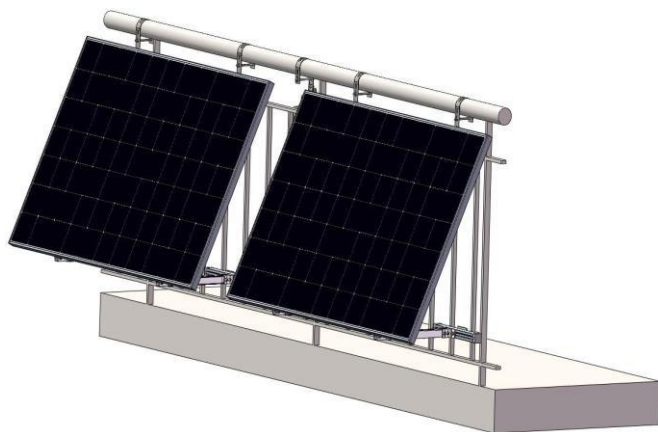




NUASOL

Energiomstillingen starter nu!

Solpanel monteringsset til runde/firkantede rækværk







Monteringsæt til runde/firkantede rækværk

Indholdsfortegnelse

Forord	5
1. Introduktion	6
2. Sikkerhedsinstruktioner	7
3. Forklaring af symboler	8
4. Reservedelsnummer	9
5. Oversigt over monteringsdele	11
6. Monteringsmuligheder	12
6.1. Justerbar montering 25-45	13
6.1.1 Montering af altankrog A 14	14
6.1.2 Montering af forlængerbeslag D	15
6.1.3 Montering af monteringsskinne C	16
6.1.4 Montering på balkonskinnen	17
6.1.5 Justering af hældningsvinklen	18
6.1.6 Montering af invertersættet på altanrækværket	19
6.1.7 Fastgørelse af skruerne	20
6.2 Montering af 0°	21
6.2.1 Montering af altankrogene A	22
6.2.2 Montering af 0°-støttefoden E	23
6.2.3 Fastgørelse af monteringsskinne C	24
6.2.4 Montering på altanskinnen	25
6.2.5 Fastgørelse af monteringsskinne C	26
6.2.6 Montering af inverteren på balkonskinnen	27
7. Tips til korrekt fastgørelse af skruerne	28
8. Testtrin efter installation	29
9. Vedligeholdelse	30
10. Garanti og produktinformation	31
11. Miljømæssig forsvarlig bortskaffelse	32





Mange tak

at du har valgt vores **NuaSol-produkt** og er aktivt involveret i energiomstillingen. I henhold til vores motto: "Sammen kan vi opnå det tænkeligt umulige", vil vi gerne tilbyde alle muligheden for at bidrage bæredygtigt til bevarelsen af vores planet på en ukompliceret måde.

Vi har sat os det mål at dele den entusiasme, vi har udviklet for vedvarende energi og især solenergi, med alle og gøre den tilgængelig til rimelige priser. Vær en del af turnaround og få dit miljø til at deltage!

Hvis du har spørgsmål, bedes du kontakte os via e-mail til info@nuasol.de eller telefonisk på 0931 9080 3000.





1. Indførelsen

- Med altanmonteringssettet kan solpaneler fastgøres til altanrækværket. Det er en smart og enkel monteringsløsning til boligprojekter
- Hovedmaterialet i dette monteringsæt er aluminiumslegering AL6005-T5 og rustfrit stål SUS304. Produktet har høj korrosionsbestandighed.
- Sættet samles på ingen tid overhovedet, hvilket sparer meget tid og penge
- Læs den komplette vejledning omhyggeligt inden montering

1.1 Tilbehør, der kræves til montering

				
Reb	Akku-skrue-trækker	6kant bit (M6/M8)	Bor fastgørelse 9mm	Målebånd
				
Pen (markør)	Momentnøgle	6kant skruenøgle	justerbar skruenøgle	Hammer






2. Sikkerhed

- Hold dig væk fra brændbare materialer.
- Bemærk: Systemdelene er alle overfladebehandlede for at forhindre skader under installation og transport.
- Overhold monteringssekvensen for at undgå skader.
- Alle dele eller komponenter skal altid være i god stand for at forhindre glidning og beskadigelse.
- For at undgå personskade skal der træffes sikkerhedsforanstaltninger før og under montering.
- Monteringsarbejde skal udføres i henhold til instruktionerne for at undgå problemer og ulykker.
- Start ikke samlingen, hvis systemet er beskadiget eller komponenter mangler.
- Under installation og idriftsættelse skal du passe på din egen sikkerhed og faldende genstande for at undgå personskade eller ridser.
- Is, sne og dug på overfladen af komponenter skal fjernes inden montering. Bemærk: Beskadiger ikke komponentens belægning.
- Rengør skruens friktionsoverflade inden installation. Sørg for, at der ikke er snavs der, såsom vanddråber, mudder eller olie.



3. Forklaring af symboler

	<p>Fare Dette tegn angiver en fare, der kan føre til ødelæggelse af systemet eller død eller alvorlig personskade.</p>
	<p>Faldende komponenter Dette symbol angiver muligheden for faldende dele og den deraf følgende fare for tredjepart eller ejendom.</p>
	<p>Fare ved løft Ved løft eller rebning af komponenter er der risiko for forkert fastgjorte dele eller løse reb. Området nedenfor skal holdes frit. Dele kan komme ud af kontrol på grund af vinden.</p>
	<p>Læs brugsanvisningen i sin helhed, inden du starter monteringen.</p>
	<p>Brug beskyttelsesbriller ved boring, savning, bøjning.</p>
	<p>Brug sikkerhedssele, når du er på usikkert terræn.</p>
	<p>Brug høreværn ved boring, savning, bøjning.</p>
	<p>Brug arbejdshandsker. Metal burrs kan være til stede.</p>



4. Varenumre





Del.	Betegnelse	rund/firkantet gelænder	
		Enkelt panel 4252023111973 4252023111959	Dobbeltpanel 4252023111980 4252023111966
AR / EU	Altankrog med L-tilslutning (R: rund / E: firkantet gelænder)	2X	4x
BR / BE	Micro Inverter Balkon Krog (R: rund / E: firkantet rækværk)	1X	1x
S1	Skruepose til altankroge, inklusive: sekskantskrue M8x100 flad skive M8 Flad skive M8 møtrik M8	3x	5x
TRE	Micro inverter monteringsplade	1X	1x
CR	Montageschiene	2X	4x
Synes om	Montering af skinneadapterplade	4X	8x
CC	Montageschienenkappe	4X	8x
S2	Skruepose til del C, inklusive: ekstern sekskantbolt M8x80 fjederskive M8 Flad pude M8 Møtrik M8	8X	16x
S3	Skruepose til del D/E, inklusive: ekstern sekskantbolt M8x20 fjederskive M8 Flad pude M8 Møtrik M8	4x	8x
D	25-45° Verlängerungshalterung	2X	4x
Og	0° Stützbasis	2X	4x
F	Udskiftning af gummipuder til Balkonhaken	3X	5x



5. Oversigt over monteringsdele

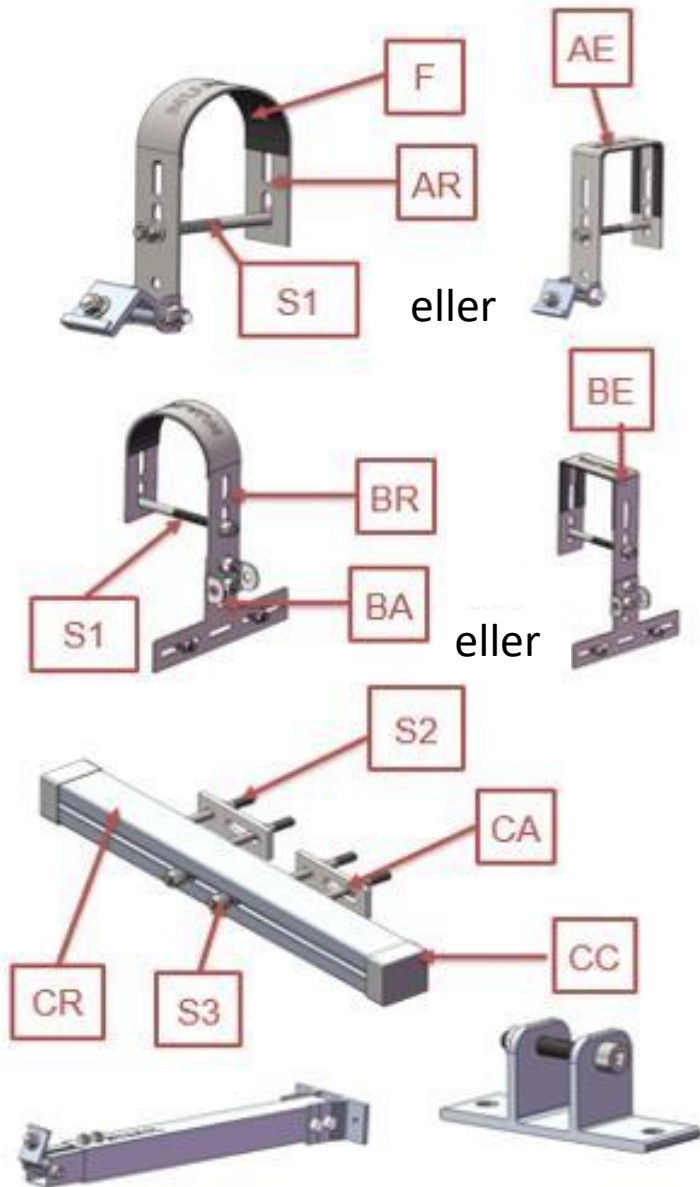
A
Balkonhaken
(PV-Modul)

B
Balkonhaken
(Wechselricht
er)

C
Montage-
schiene

D
Verlängerungs-
halterung

E
0° Stützbasis



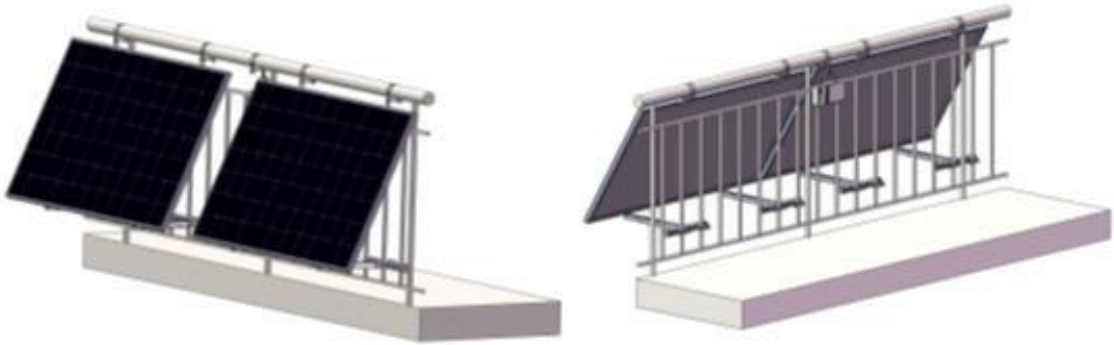
* L-Gelenk ist auf Komponente A/D vormontiert.



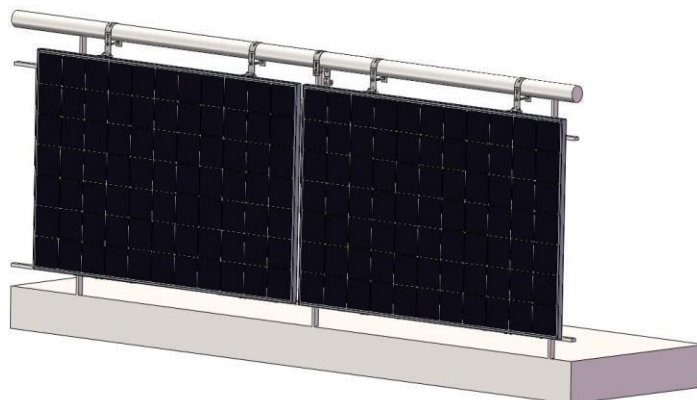
6. Monteringsmuligheder

Med dette sæt kan du montere dit altankraftværk med en hældningsvinkel på 0° eller med justerbare 25-45°. Se skitse nedenfor.

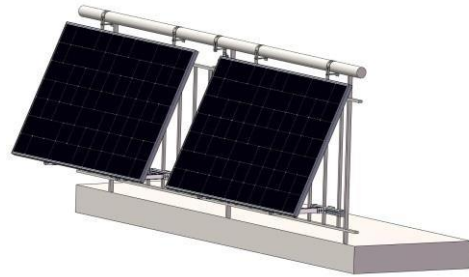
▪ 25-45° justerbar Mulighed for montering



▪ 0° Forsamling

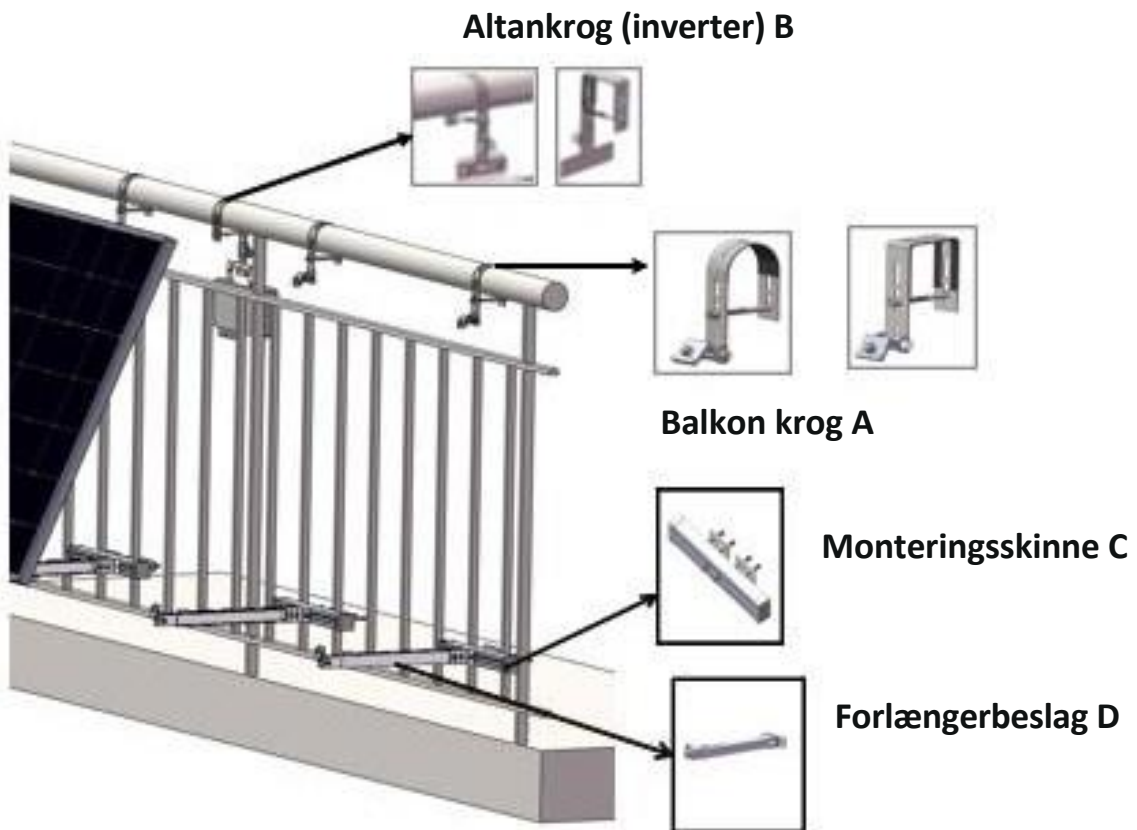


6.1 25-45° justerbar montering



Til denne monteringsmetode skal du bruge følgende dele:

- Altankrog A (varenr.: AR eller AE, S1)
- Altankrogomformer B (varenr.: BR eller BE, BA, S1)
- Monteringsskinne C (varenr.: CR, CA, S2, S3, CC)
- Verlängerungshalterung D (Teilenr.: D)





6.1.1 Installation af altankrogen A

Vælg den rigtige altankrog i henhold til dit altanrækværk. Følgende eksempel viser et rundt rækværk

Balkonhaken AR



Anwendbar auf rundem Balkongeländer, Durchmesser $\leq 80\text{mm}$

Balkonhaken AE

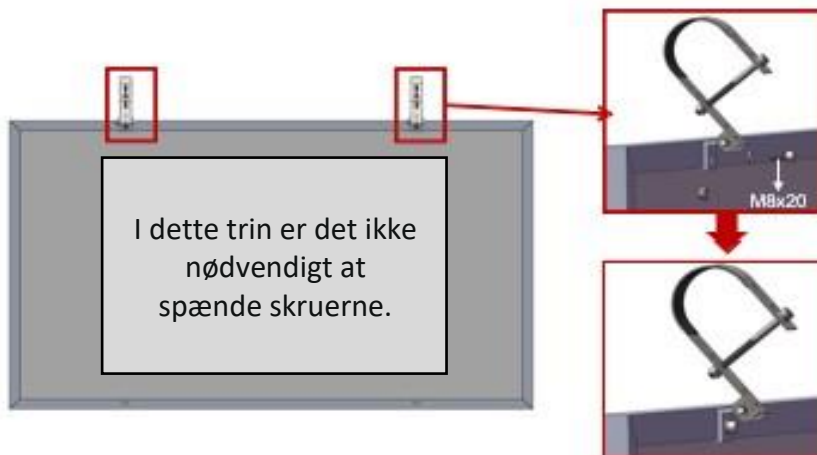


Anwendbar auf quadratischem Balkongeländer, Breite $\leq 80\text{mm}$



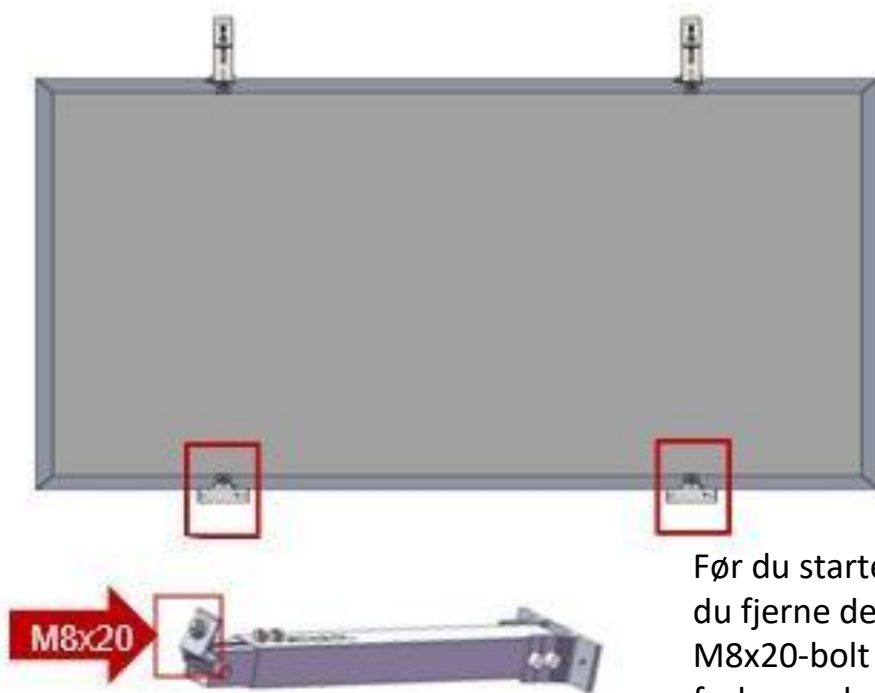
Før du starter samlingen, skal du fjerne den formonterede bolt M8x20 fra krogen. Sæt det til side til næste trin.

Monter altankrogen AR på panelet som vist i nedenstående figur.



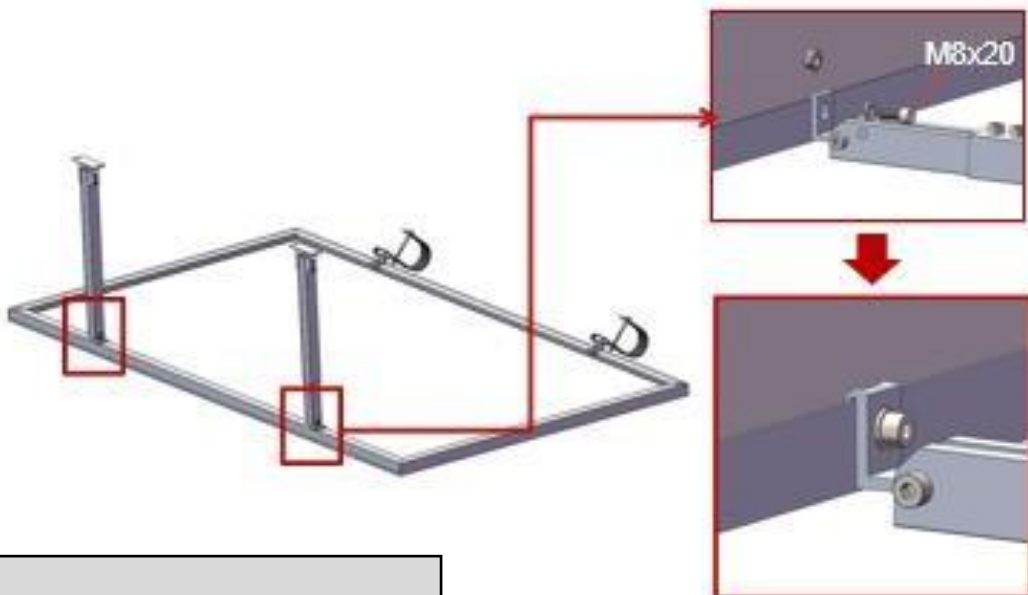


6.1.2 Installation af forlængerbeslaget (D)



Før du starter dette trin, skal du fjerne den formonterede M8x20-bolt fra L-stikket på forlængerbeslaget. Sæt det til side.

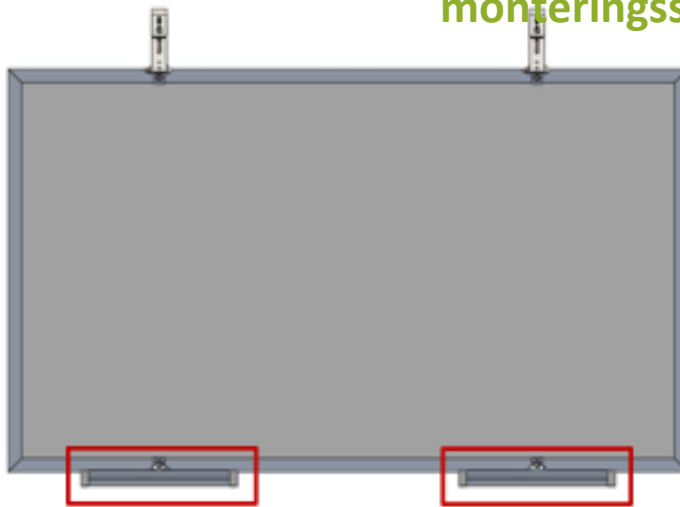
Installer forlængerbeslaget (D) på solpanelets bageste ramme som beskrevet nedenfor.



In diesem Schritt ist es nicht notwendig, die Schrauben fest zu ziehen.



6.1.3 Installation af monteringskinnen C

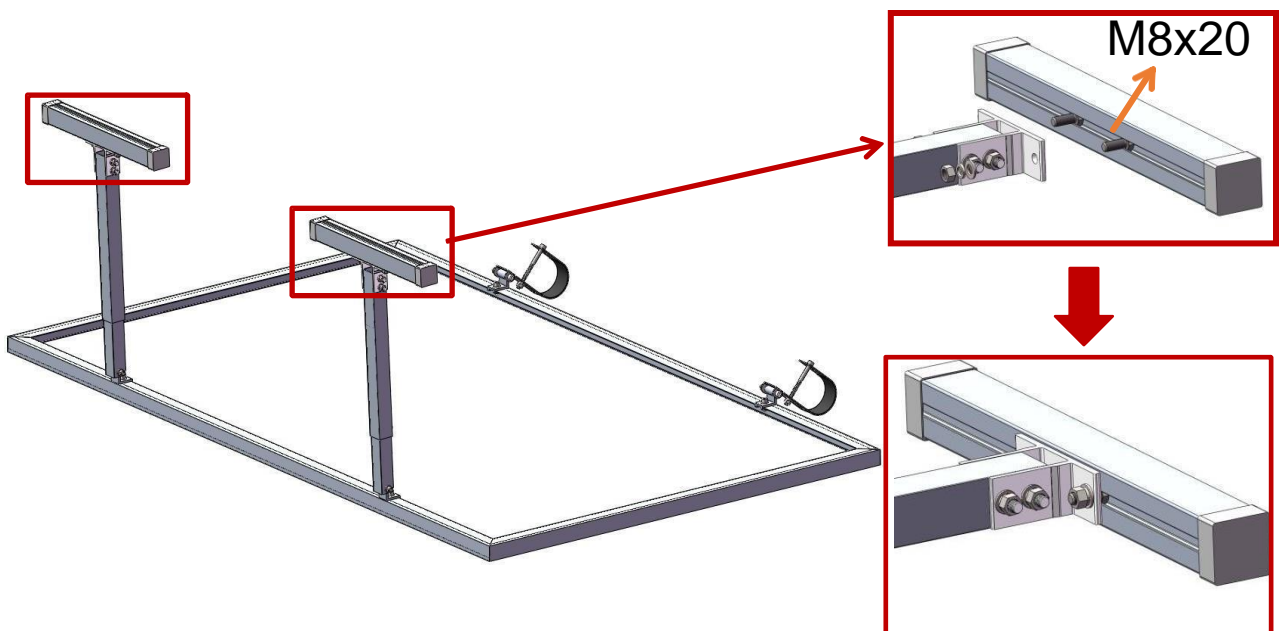


Tilslut monteringskinnen (C) og forlængelsen (D) til den ydre sekskantedede bolt M8x20 (S3), og skru dem fast.

I dette trin skal du spænde skrueene.

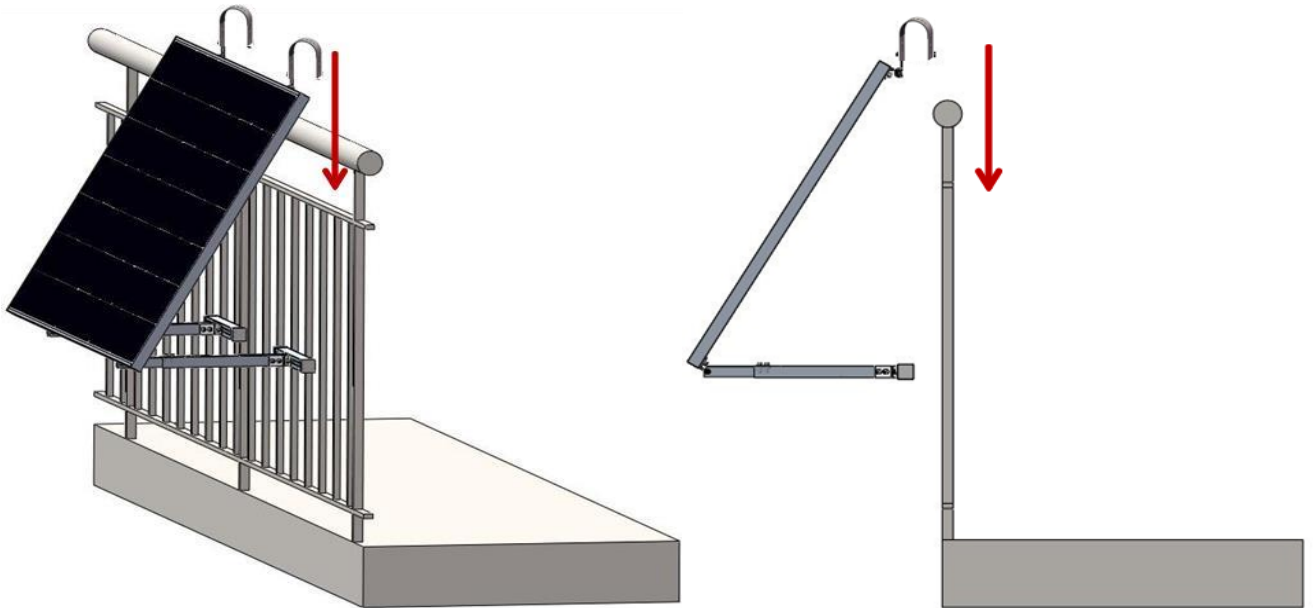


Brug skrueposen S3.

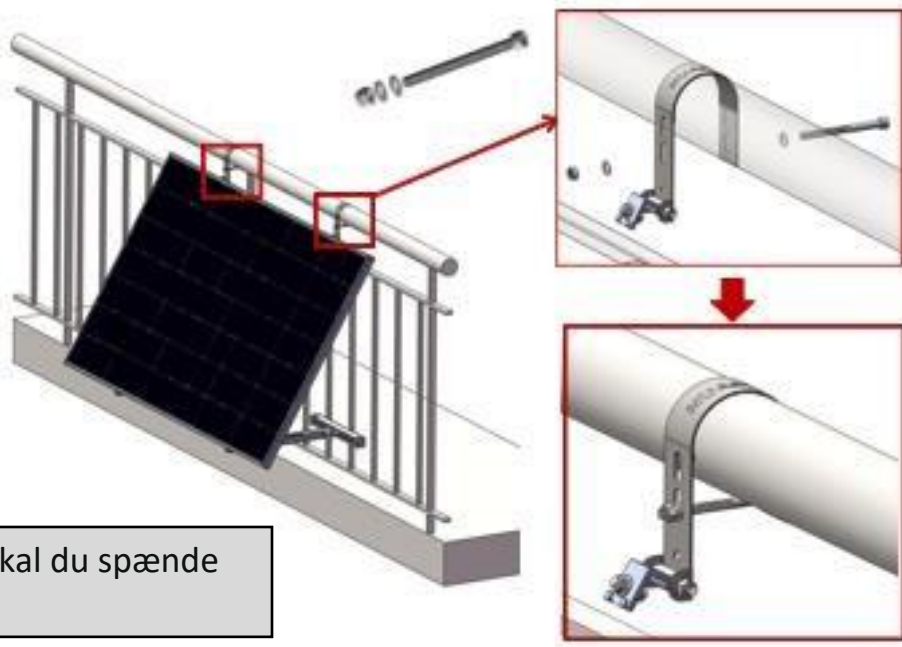




6.1.4 Installation på balkonrækværket



Hæng det komplette sæt på altanrækværket, og fastgør det derefter med M8x100 (S2) bolten.



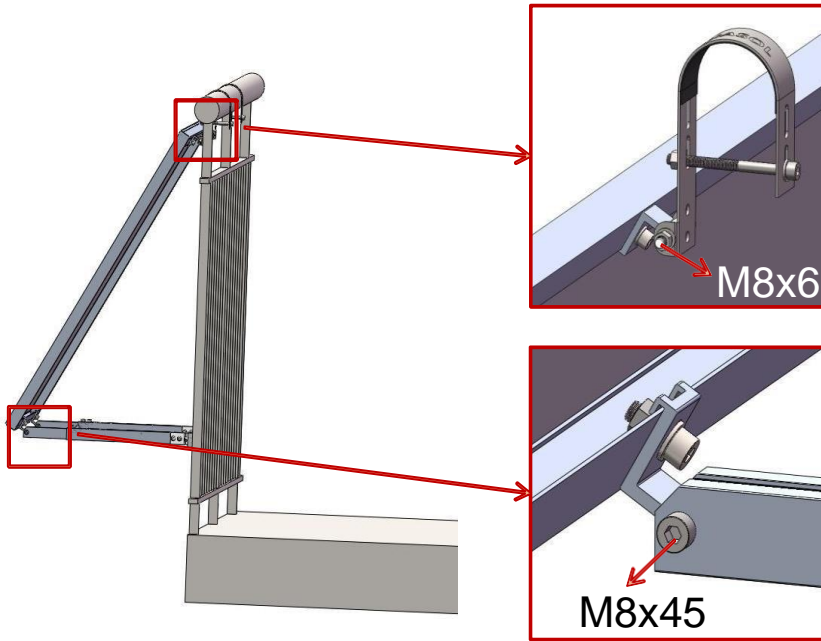
I dette trin skal du spænde skrueerne.

Brug en ekstra gummpude (F) mellem krogen og altanrækværket, hvis mellemrummet er løst.

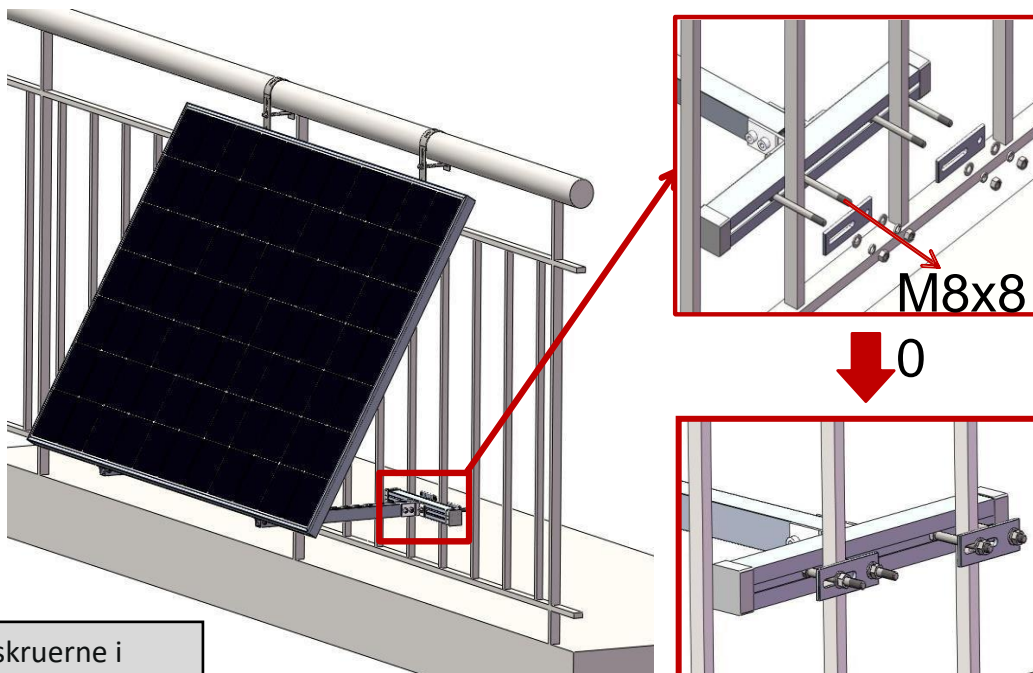


6.1.5 Justering af hældningsvinklen

Afhængigt af den krævede hældningsvinkel skal du justere længden på forlængerbeslaget (D) og derefter stramme skruerne M8x60 (L-stik på solkrogen) og M8x45 (L-stik på forlængerbeslaget)



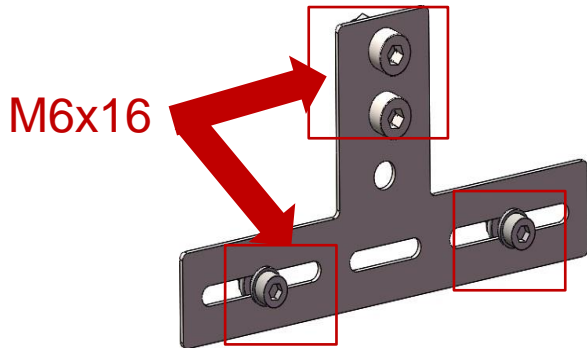
Fastgør derefter monteringsskinnen (C) til altanrækværket med bolt M8x80 (S2) og stram den.



Spænd skruerne i dette trin.



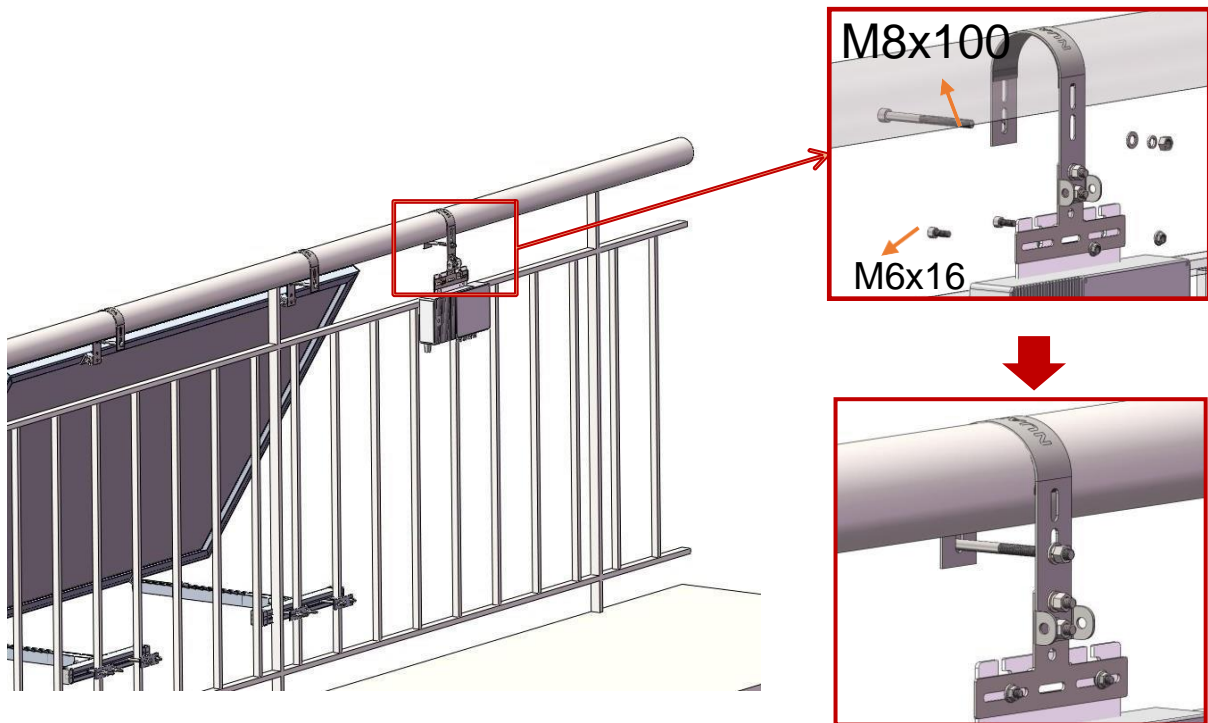
6.1.6 Installation af invertersettet på altanrækværket



Før du starter samlingen, skal du fjerne den formonterede bolt M6x16 fra krogn. Sæt det til side.

BEMÆRK: Adapterpladen er designet til NUASOL-invertere. Invertere fra andre producenter er muligvis ikke kompatible.

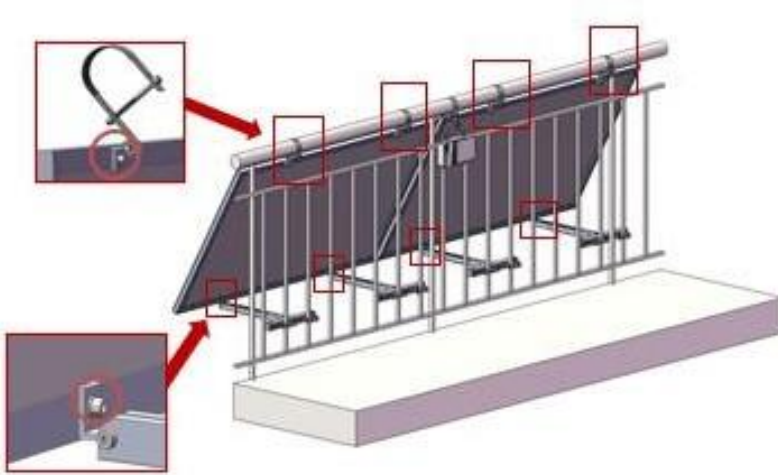
Hæng invertersettet på altanrækværket, og stram M8x100 (S1) & M6x16-bolten. Vær opmærksom på hængeretningen.



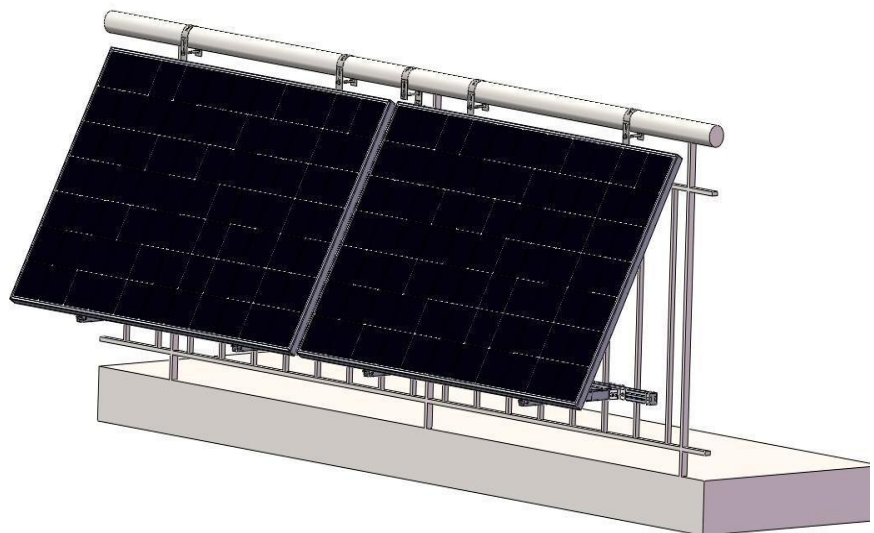


6.1.7 Fastgørelse af skrueerne

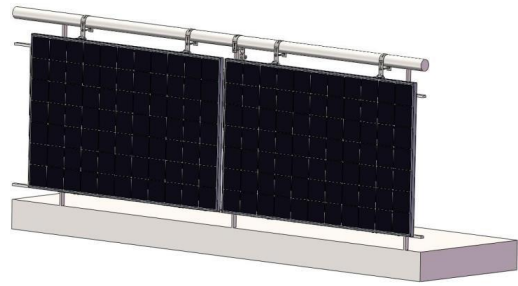
Stram alle skruer tæt



Installationen er nu fuldført.

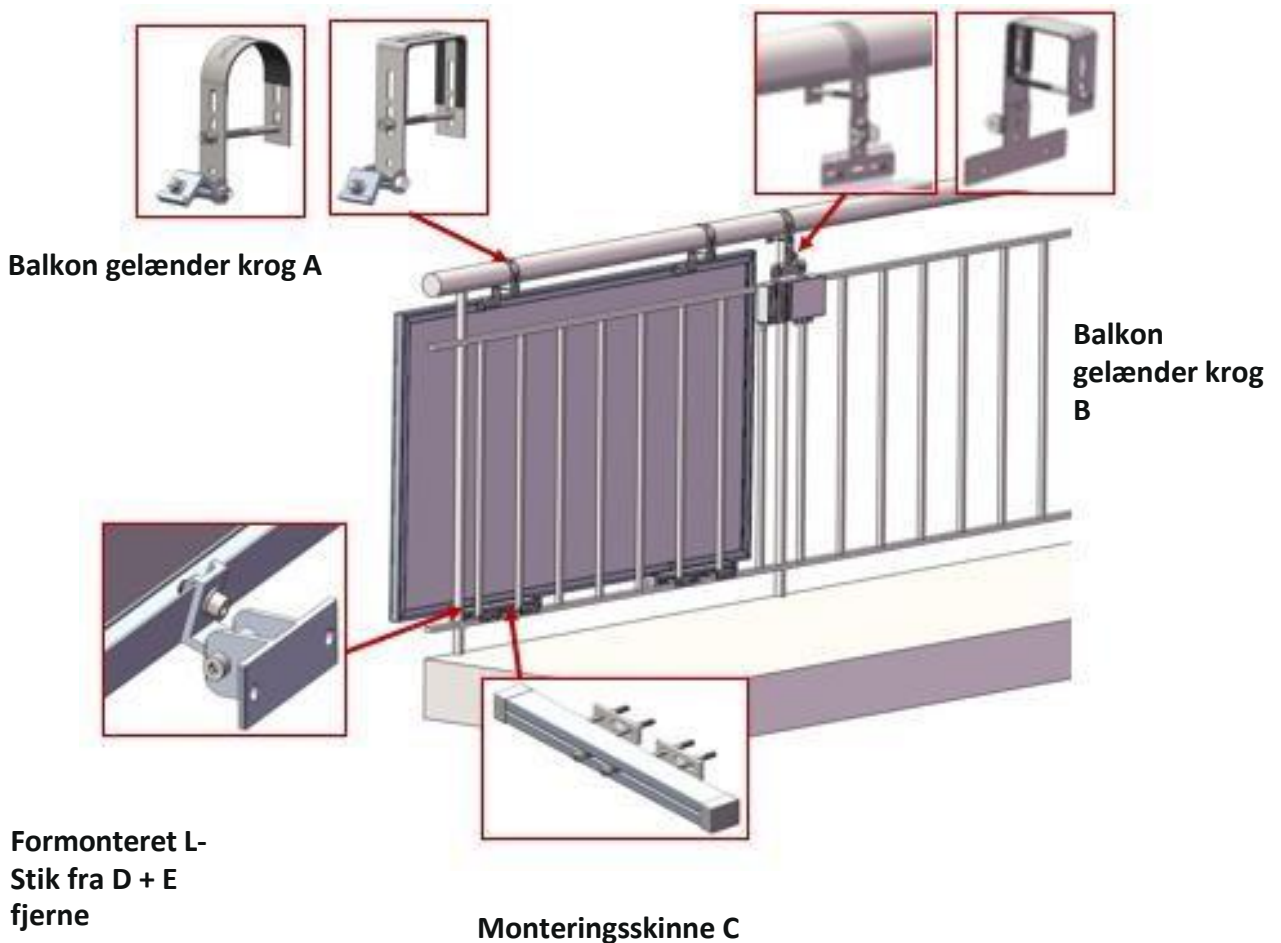


6.2 0° montering



Til denne monteringsmetode skal du bruge følgende dele:

- **Krog A** (varenr.: AR eller AE, S1)
- **Inverterkrog B** (varenr. BR eller BE, BA, S1)
- **Monteringsskinne C** (varenr.: CR, CA, S2, S3, CC)
- **Formonteret L-konnektor fremstillet af forlængerbeslag D** (varenr.: D)
- **0° støtteplade E**





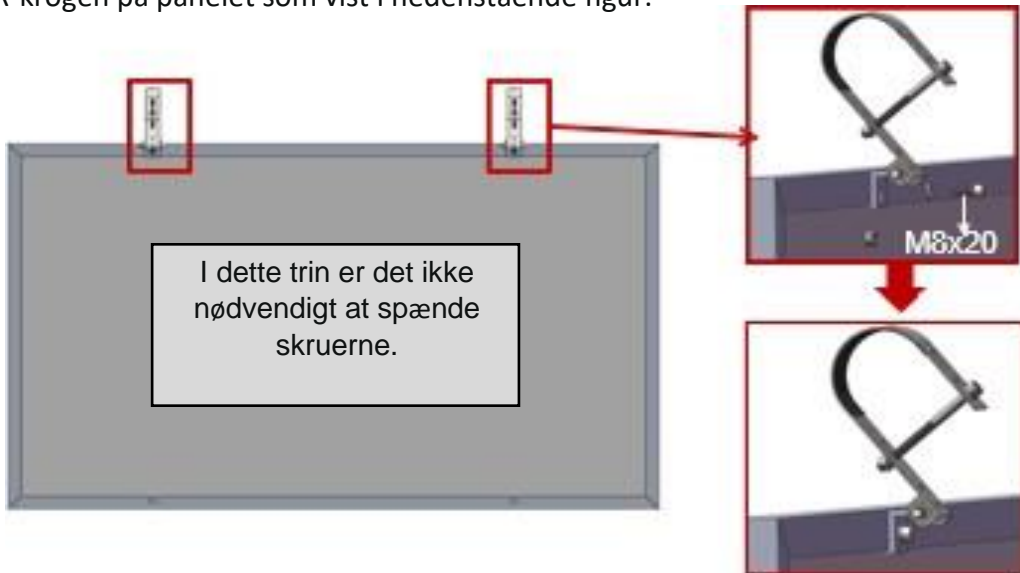
6.2.1 Installation af altankroge A

Lås altankrogen A til solpanelets bageste ramme som vist i nedenstående figur.



Før du starter samlingen, skal du fjerne den formonterede skrue M8x20 fra kroge. Sæt dem til side.

Monter AR-krogen på panelet som vist i nedenstående figur.

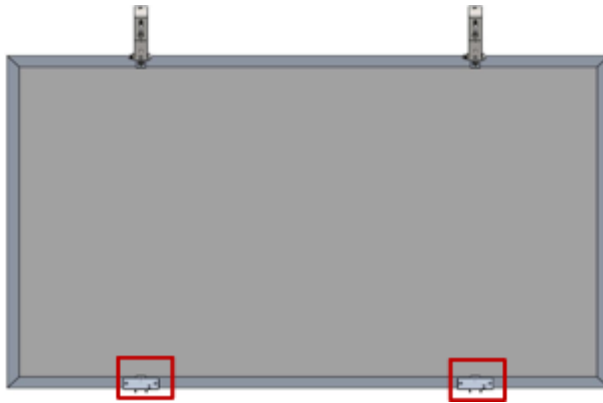


Før du fortsætter til næste trin, skal du fjerne den færdigmonterede L-forbindelse fra del D. I det næste trin skal denne L-forbindelse fastgøres med 0°-basen (E).

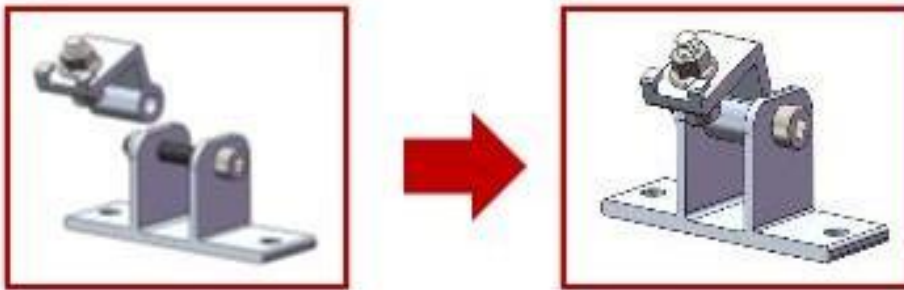




6.2.2 Installation af 0° støttebase E



Tilslut L-leddet (fra del D) til 0°-støtbasen (E) som vist nedenfor



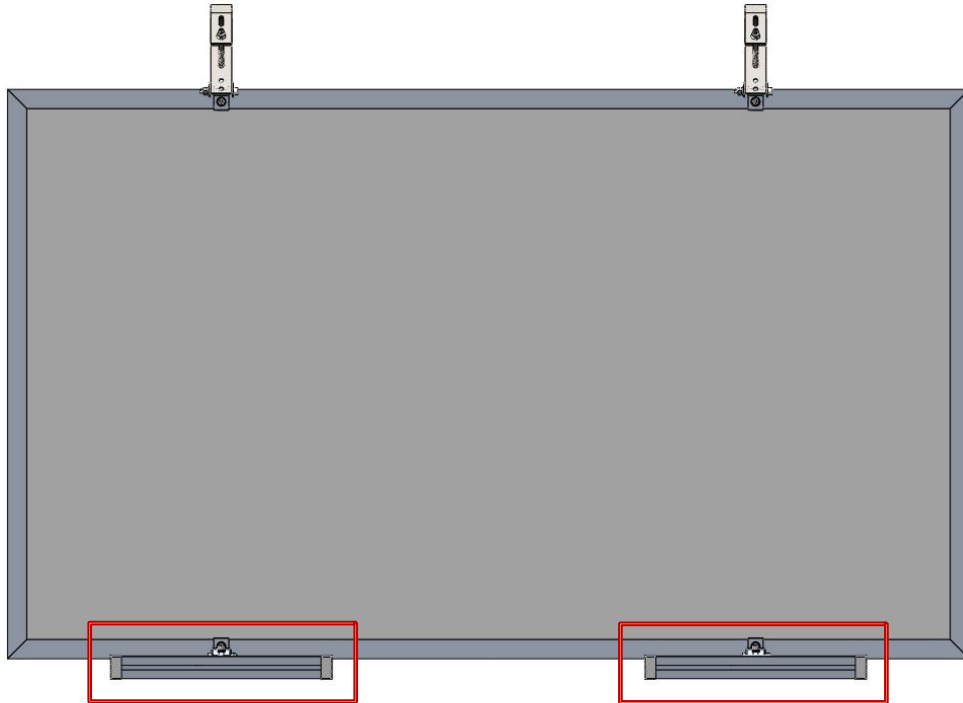
Monter derefter basen (0° støttebase med L-led) på pladen som vist nedenfor



I dette trin er det ikke nødvendigt at stramme skruerne.

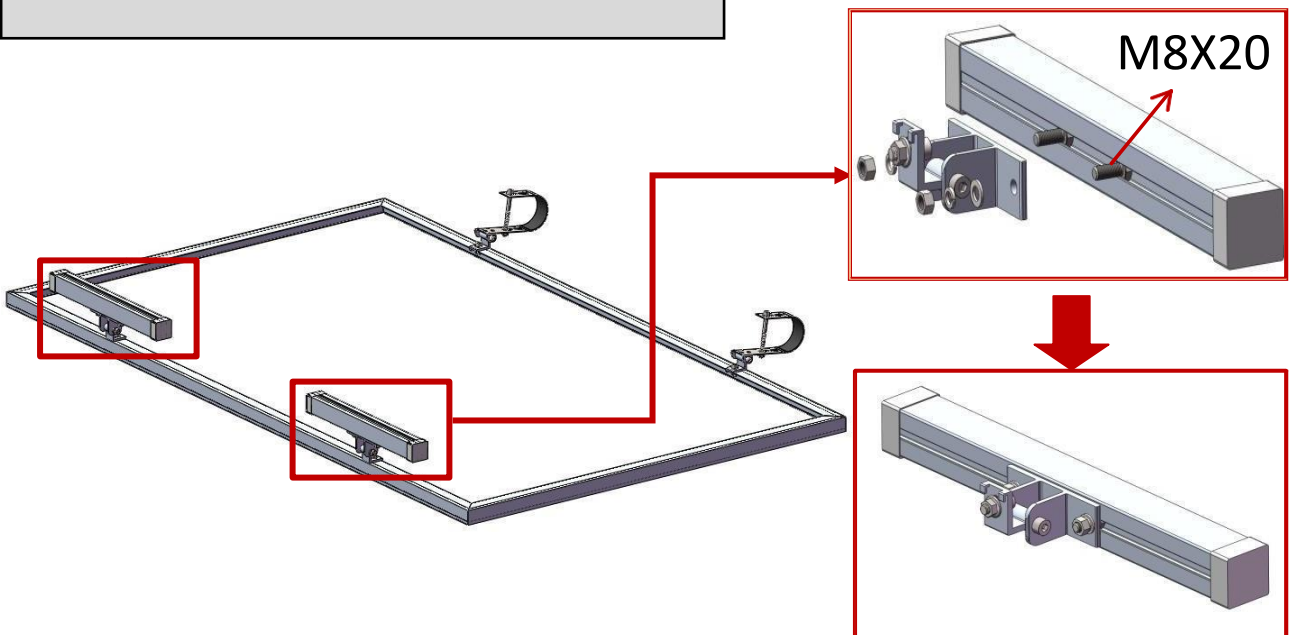


6.2.3 Fastgørelse af monteringskinnen C



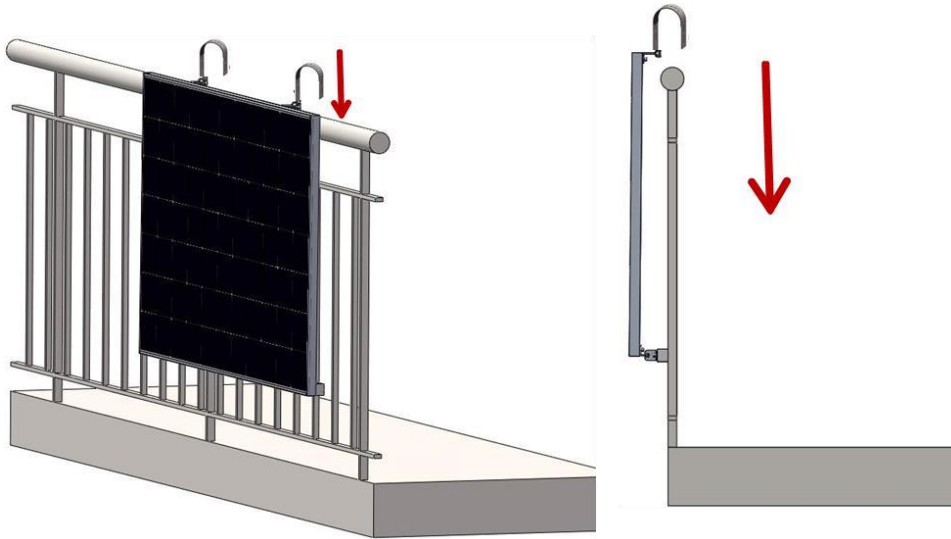
Tilslut monteringskinnen (C) og 0° støttebasen (E) til M8x20-skruen, og stram dem.

Spænd skruerne i dette trin.

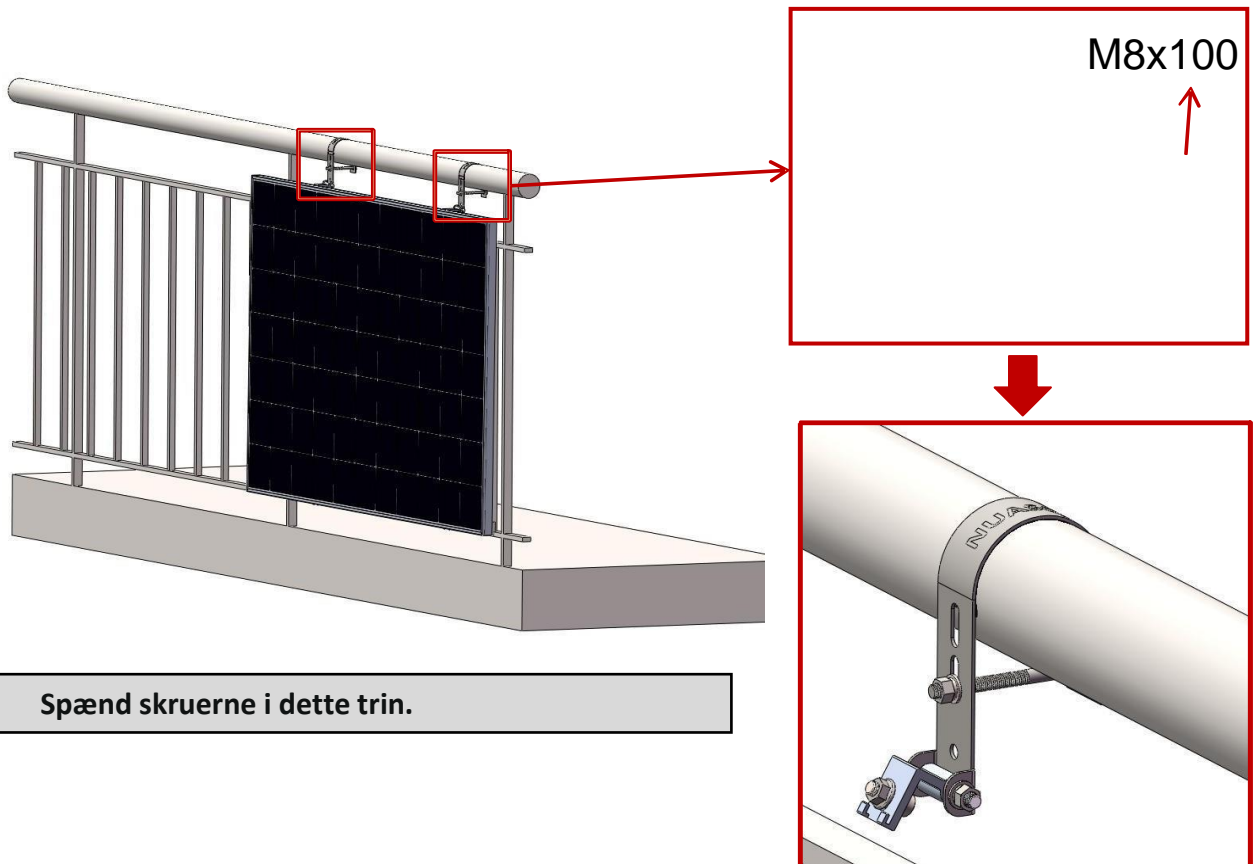




6.2.4 Installation på balkonrækværket



Hæng hele systemet på altanrækværket, og fastgør det derefter med M8x100 (S2) skruen



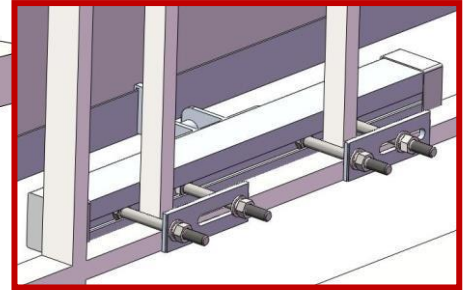
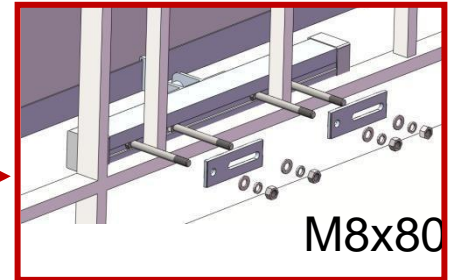
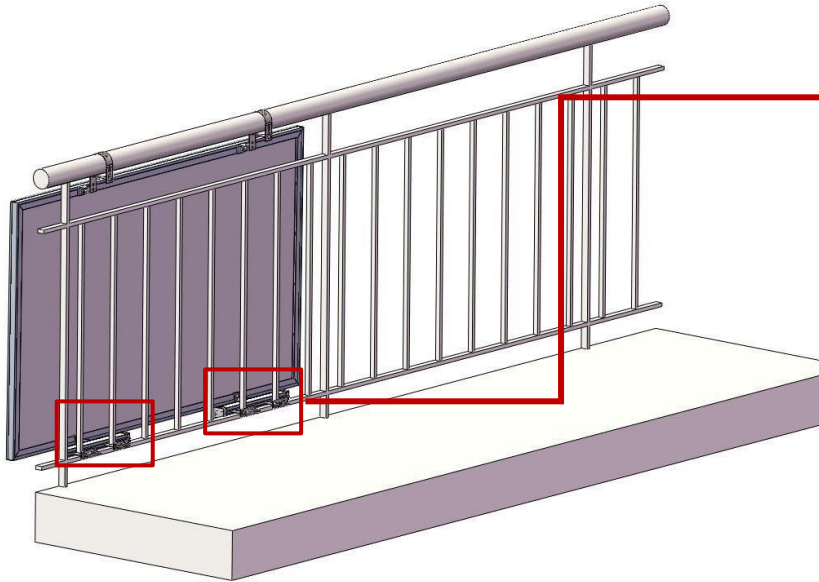
Spænd skruerne i dette trin.

Brug en ekstra gummipude (F) mellem krogen og altanrækværket
altanrækværket, hvis mellemrummet er løst.

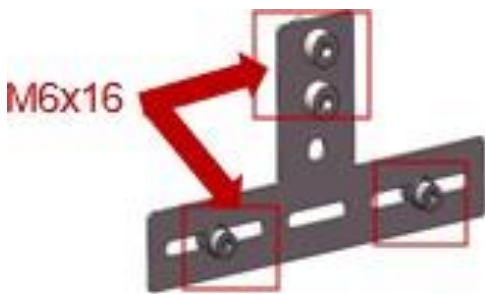


6.2.5 Fastgørelse af monteringskinnen C

Spænd skruerne i dette trin.



5.2.6 Montering af invertersættet



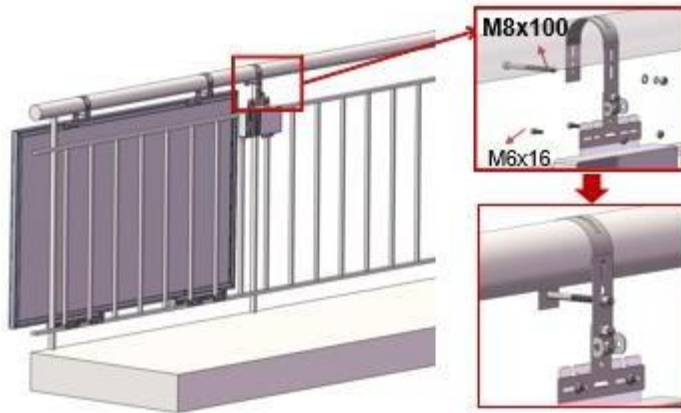
Før du starter samlingen, skal du fjerne den færdigmonterede skrue M6x16 fra krogen. Sæt dem til side.

BEMÆRK: Adapterpladen er designet til NUASOL-invertere. Invertere fra andre producenter er muligvis ikke kompatible.

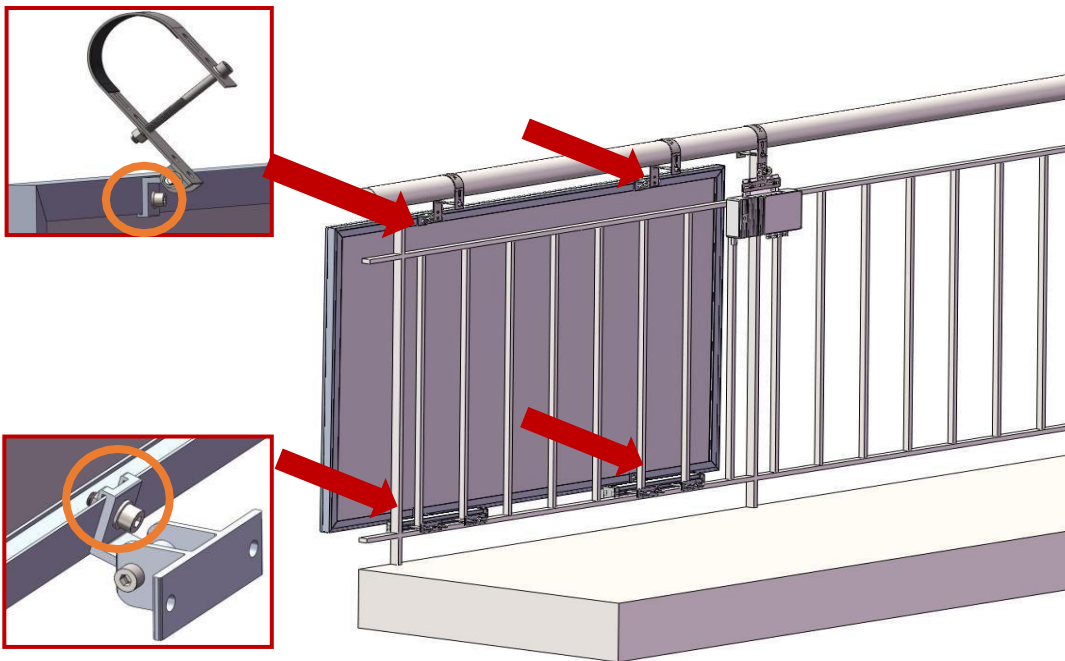


6.2.6 Montering af inverteren på rækværket

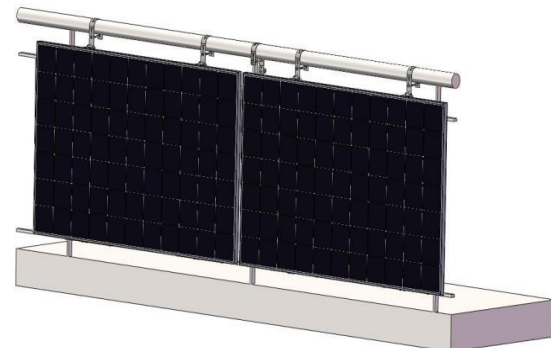
Hæng invertersettet på altanrækværket, og stram skruen M8x100 (S1) & M6x16. Vær opmærksom på hængeretningen.



5.2.7 Stram skruerne



Samlingen er nu færdig.





7. Tips til korrekt fastgørelse af skruerne

Bemærkninger: Det tekniske systems specifikke dimensioner er taget fra konstruktionstegningen. Disse instruktioner er kun beregnet til at forklare produktets monteringsmetoder.

Forholdsregler ved installation

Fastgørelseselementer i rustfrit stål

Rustfrit stål har god duktilitet og adskiller sig fra kulstofstål. Forkert brug vil resultere i manglende evne til at løsne møtrikker og bolte.

For at undgå friktion og efterfølgende blokering skal du være opmærksom på følgende:

- Sørg for, at trådoverfladen er ren (for eksempel ingen aske, snavs);
- Det anbefales at belægge overfladen af skruer med vandvoks eller smøre dem under installationen. (motorolie)

Korrekt montering:

- Det skal skrues vinkelret på gevindaksen. Vip ikke.
- Under tilspændingsprocessen skal kraften være ensartet, og tilspændingsmomentet må ikke overstige den specificerede sikre drejningsmomentværdi.
- Det anbefales at bruge en momentnøgle eller topnøgle. Undgå at bruge en justerbar skruenøgle eller en elektrisk skruetrækker. Hvis du skal bruge en elektrisk skruetrækker, skal du prøve at reducere hastigheden.
- Undgå montering ved høje temperaturer, brug ikke hurtig rotation, hurtig temperaturstigning vil forårsage blokering af bolte og møtrikker.



8. Testtrin efter montering

Det er nødvendigt at kontrollere tilstanden af alle komponenter og dele i henhold til

Afslutning af samlingen for at kontrollere. Tjek venligst:

- Systemet til skade
- om alle skruer er strammet
- om alle solcellemoduler er monteret i overensstemmelse hermed
- Rengør solpanelet efter montering.

Advarsel: Installationen skal kontrolleres for korrekthed, før solpanelet tilsluttes.

9. Vedligeholdelse

- Kontroller alle skruer en gang om året. Tag dem på, når de er kommet af.
- En gang om året skal du kontrollere alle mekaniske komponenter (altankroge, modulklemmer, monteringsskinne) for pasform og eventuelle visuelle ændringer.
- Rengør solpanelernes glasoverflade med destilleret vand, hvis det er snavset. For eksempel: om foråret efter pollentællingen eller efter regn.

OBS: Optiske abnormiteter eller ridser på komponenter, kroge, center/endeklemmer eller monteringsskinne er produktionsrelaterede og ikke defekter og genkendes ikke som sådan. Mulige abnormiteter i overfladefinishen påvirker ikke sikkerheden eller funktionaliteten af det samlede system.



10. GARANTI OG PRODUKTINFORMATION

Hvad dækker denne garanti, og hvor længe er den gyldig?

Denne begrænsede garanti leveres af **NuaSol-mærket Canbolat Holding** og dækker produktions- og materialefejl i dit produkt. For at kræve garantier skal du fremlægge købsbevis.

Denne begrænsede garanti kan overføres til efterfølgende ejere, men kun i resten af garantiperioden. Efterfølgende ejere skal også fremlægge det originale købsbevis som beskrevet i "Hvilken slags købsbevis kræves?".

Hvilke tjenester tilbyder NuaSol?

I garantiperioden vil NuaSol efter eget valg reparere produktet (hvis det er kommercielt muligt) eller udskifte det defekte produkt uden omkostninger, **forudsat at du har rapporteret produktfejlen til NuaSol inden for garantiperioden, og forudsat at** NuaSol bekræfter ved inspektion eksistensen af en sådan defekt, og en sådan mangel er dækket af denne begrænsede garanti.

NuaSol bruger nye og/eller renoverede dele efter eget skøn til garanterede reparationer og konstruktion af udskiftningsprodukter. **NuaSol** forbeholder sig retten til at bruge dele eller produkter i det originale eller forbedrede design til reparation eller udskiftning. Efter **NuaSol** har repareret eller udskiftet et produkt, vil den oprindelige garantiperiode fortsat være gyldig i resten af garantiperioden eller i 90 dage fra datoen for returnering til kunden, alt efter hvad der er længst. Alle udskiftede produkter og alle dele, der fjernes fra de reparerede produkter, bliver **NuaSols** ejendom.

Hvordan får du tjenester?

Hvis dit produkt kræver en fejl eller en garanteret service, skal du kontakte din forhandler. Hvis du ikke kan kontakte din forhandler, eller hvis forhandleren ikke er i stand til at levere tjenesten, bedes du kontakte **NuaSol** direkte på:

NuaSol by Canbolat Holding

E-Mail: info@nuasol.de

Tel: 0931 9080 3000

Hvad er ikke dækket af denne garanti?

Krav er begrænset til reparation eller udskiftning, eller, hvis dette ikke er muligt efter **NuaSols** skøn, vil kompensationen være begrænset til maksimalt den købspris, der er betalt for produktet. **NuaSol** er kun ansvarlig over for dig for eventuelle direkte skader, du har lidt, og kun op til et maksimalt beløb svarende til produktets købspris.

Denne begrænsede garanti er ikke en garanti for uafbrudt eller fejlfri drift af produktet eller dækker ikke normal slitage af produktet eller omkostninger forbundet med fjernelse, installation eller fejlfinding af kundens elektriske udstyr. Denne garanti gælder ikke for følgende fejl eller skader, som NEP ikke påtager sig noget ansvar for:



- a) på produktet, hvis det er blevet misbrugt, forsømt, forkert installeret, væsentligt beskadiget eller ændret internt eller eksternt, eller det er blevet beskadiget på grund af forkert brug i et uegnet miljø;
- b) på produktet, hvis det har været udsat for brand, vand, generel korrosion, biologisk kontaminering eller en indgangsspænding, der resulterer i driftsforhold ud over de maksimums- eller minimumsgrænser, der er anført i NuaSol-produktspecifikationerne, herunder en høj indgangsspænding genereret af generatorer og lynnedslag;
- c) på produktet, hvis det ikke er godkendt af **NuaSol** eller dets autoriserede servicecentre (i det følgende benævnt "ASC'er") er blevet repareret;
- d) på produktet, hvis det bruges som en komponent i et produkt, hvis garanti udtrykkeligt ydes af en anden producent
- e) på produktet, hvis de originale mærkninger til identifikation (varemærke, serienummer) er blevet ødelagt, ændret eller fjernet
- f) på produktet, hvis det anvendes uden for det land, hvor det blev købt og
- g) enhver følgeskade som følge af tab af produktets ydeevne, uanset om det skyldes en funktionsfejl i produktet, forkert installation eller forkert brug.

Produkt Ansvarsfraskrivelse

DENNE BEGRÆNSEDE GARANTI ER DEN ENESTE OG EKSKLUSIVE GARANTI, DER LEVERES AF NUASOL I FORBINDELSE MED DIT **NUASOL-PRODUKT** OG ERSTATTER I VIDEST MULIGT OMFANG TILLADT VED LOV **ALLE ANDRE GARANTIER, BETINGELSER, REPRÆSENTATIONER, REPRÆSENTATIONER, FORPLIGTELSE OG FORPLIGTELSE, HVAD ENTEN DE ER UDTRYKKELIGE ELLER UNDERFORSTÅEDE, LOVBESTEMTE ELLER PÅ ANDEN MÅDE, DER OPSTÅR I FORBINDELSE MED** PRODUKTET (UANSET OM DET ER BEGRÆNSET VED LOV ELLER EJ). KONTRAKT, FORKERT, UAGTSOMHED, PRINCIPPER FOR PRODUCENTENS ANSVAR, VED LOV, HANDLING, MENING ELLER PÅ ANDEN MÅDE), HERUNDER UDEN BEGRÆNSNING ENHVER UNDERFORSTÅET GARANTI ELLER BETINGELSE FOR KVALITET, SALGBARHED ELLER EGNETHED TIL ET BESTEMT FORMÅL. ENHVER GARANTI FOR SALGBARHED ELLER EGNETHED TIL ET BESTEMT FORMÅL, DER KRÆVES FOR PRODUKTET I DET OMFANG, DET KRÆVES AF GÆLDENDE LOVGIVNING, ER BEGRÆNSET TIL DEN PERIODE, DER ER ANGIVET I DENNE BEGRÆNSEDE GARANTI.

NUASOL ER **UNDER INGEN OMSTÆNDIGHEDER** ANSVARLIG FOR: (A) NOGEN SÆRLIGE, INDIREKTE, TILFÆLDIGE ELLER FØLGESKADER, HERUNDER TABT FORTJENESTE, TAB AF INDTÆGTER, TAB AF BESPARELSER ELLER ANDRE KOMMERCIELLE ELLER ØKONOMISKE TAB AF NOGEN ART, SELVOM NEP ER BLEVET UNDERRETTET OM ELLER BURDE HAVE KENDT TIL SANDSYNLIGHEDEN FOR SÅDANNE SKADER, (B) ETHVERT ANSVAR SOM FØLGE AF SKADEVOLDENDE HANDLING HANDLING, UANSET OM DET SKYLDES UAGTSOMHED FRA NEP'S SIDE, SAMT FOR TAB ELLER SKADE PÅ EJENDOM ELLER FOR PERSONSKADE ELLER ØKONOMISK TAB ELLER SKADE FORÅRSAGET AF TILSLUTNING AF ET PRODUKT TIL EN ANDEN ENHED ELLER ET ANDET SYSTEM, OG

(C) ENHVER SKADE ELLER PERSONSKADE FORÅRSAGET AF ELLER SOM FØLGE AF FORKERT ELLER FORKERT BRUG ELLER SOM FØLGE AF FORKERT INSTALLATION, INKORPORERING ELLER IDRIFTSÆTTELSE AF PRODUKTET.

HVIS DU ER FORBRUGER (SNARERE END KØBER AF PRODUKTET I FORBINDELSE MED EN FORRETNINGSTRANSAKTION) OG HAR KØBT PRODUKTET I ET EU-MEDLEMSLAND, ER DENNE BEGRÆNSEDE GARANTI UNDERLAGT DINE RETTIGHEDER SOM FORBRUGER I HENHOLD TIL EU-DIREKTIV 1999/44/EF OM VISSE ASPEKTER AF KØB AF FORBRUGSVARER OG GARANTIER I OVERENSSTEMMELSE MED GENNEMFØRELSEN AF DETTE DIREKTIV I EU-MEDLEMSSTATEN, HVOR DU KØBTE PRODUKTET. SELVOM DENNE BEGRÆNSEDE GARANTI GIVER DIG VISSE JURIDISKE RETTIGHEDER, KAN DU HAVE ANDRE JURIDISKE RETTIGHEDER, DER KAN VARIERE FRA EU-MEDLEMSSTAT TIL EU-MEDLEMSSTAT, ELLER HVIS DU IKKE KØBTE PRODUKTET I ET EU-MEDLEMSLAND, KAN DU HAVE RETTIGHEDER AFHÆNGIGT AF LANDET OG JURISDIKTIONEN I DET LAND, HVOR DU KØBTE PRODUKTET.



11. Miljøvenlig bortskaffelse

Advarsel: Kvælningsfare! Emballagemateriale er farligt for børn. Lad aldrig børn lege med emballagemateriale.

15.1 Bortskaffelse og emballering

- Emballagen på din enhed er lavet af materialer, der er nødvendige for at garantere effektiv beskyttelse under transport. Disse materialer er fuldt genanvendelige, hvilket reducerer miljøpåvirkningen. Bortskaf emballagen i en skraldespand til genanvendelige materialer.

15.2 Bortskaffelse af gammelt udstyr

- Gamle apparater skal bortskaffes i overensstemmelse med retningslinjerne og reglerne for lokal bortskaffelse af affald. Kontakt din lokale administration om adressen på det nærmeste genbrugscenter, og aflever din enhed der.



Symbolet med den overstregede skraldespand på et gammelt elektrisk eller elektronisk apparat betyder, at det ikke må bortskaffes sammen med husholdningsaffald efter endt levetid. Indsamlingssteder for affald af elektrisk og elektronisk udstyr er tilgængelige i dit område til gratis retur. Du kan få adresserne fra din by eller lokale regering. Du kan www.nuasol.com finde ud af om andre returmuligheder oprettet af os på vores hjemmeside.

Særsomt indsamling af affald af elektrisk og elektronisk udstyr har til formål at lette genbrug, genvinding eller andre former for affald af elektrisk og elektronisk udstyr. genbrug af gamle apparater samt undgåelse af de negative konsekvenser af bortskaffelse for miljøet og menneskers sundhed.

Bemærkning om bortskaffelse af batteri

Symbolet med den overstregede skraldespand på batterier eller akkumulatorer betyder, at de ikke må bortskaffes sammen med husholdningsaffald efter endt levetid. Hvis batterier eller akkumulatorer indeholder kviksølv (Hg), cadmium (Cd) eller bly (Pb), finder du det respektive kemiske symbol under symbolet for den overstregede skraldespand. Du er juridisk forpligtet til at returnere gamle batterier og akkumulatorer efter brug. Du kan gøre dette gratis i detailbutikken eller på et andet indsamlingssted i nærheden af dig. Adresser på egnede indsamlingssteder kan fås fra din by eller lokale regering.

Vores kundeservicenummer: Tlf. +49 (0) 931 9080 3000

Fax: +49 (0) 931 4523 2799 / E-mail: info@nuasol.com

NuaSol by Canbolat Vertriebs GmbH • Gneisenaustraße 10-11 • 97074 Würzburg

Returadresse kan findes i aftrykket: <https://www.nuasol.com//impressum>

Momsidentifikationsnummer: DE 263752326

Registreringsretten i handelsregistret er Würzburg, HRB 10082

WEEE-Reg.-Nr. DE 61617071

