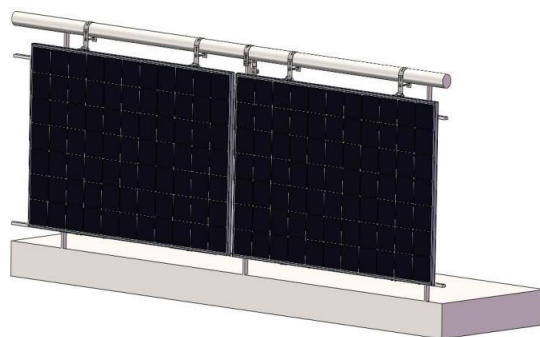
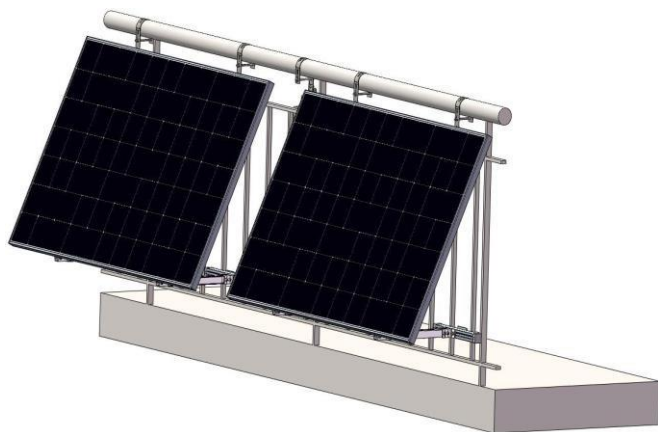




# NUASOL

De energietransitie begint nu!

## Montagekit voor zonnepanelen voor ronde/vierkante leuningen





# Montagekit voor ronde/vierkante leuningen



## Inhoudsopgave

Voorwoord	5
1. Inleiding	6
2. Veiligheidsinstructies	7
3. Verklaring van symbolen	8
4. Onderdeelnummer	9
5. Overzicht van montageonderdelen	11
6. Montagemogelijkheden	12
6.1. 25-45° verstelbare montage	13
6.1.1 Montage van de balkonhaak A	14
6.1.2 Montage van de verlengbeugel D	15
6.1.3 Montage van de montagerail C	16
6.1.4 Montage aan de balkonreling	17
6.1.5 Instellen van de hellingshoek	18
6.1.6 De omvormer aan de balkonreling monteren	19
6.1.7 De omvormer aan de balkonreling monteren	20
6.2 Montage onder 0°	21
6.2.1 De balkonhaken A monteren	22
6.2.2 De 0°-steunvoet E monteren	23
6.2.3 Bevestiging van de montagerail C	24
6.2.4 Montage op de balkonreling	25
6.2.5 Montagerail C bevestigen	26
6.2.6 De omvormer aan de reling monteren	27
7. Tips voor het correct bevestigen van de schroeven	28
8. Teststappen na de installatie	29
9. Onderhoud	30
10. Info over de garantie en het product	31
11. Milieuvriendelijke afvoer	32





# Hartelijk dank

dat u heeft gekozen voor ons **NuaSol** product en actief betrokken bent bij de energietransitie. Onder ons motto: "Samen kunnen we het onmogelijke doen", willen we iedereen de kans bieden om op een ongecompliceerde manier duurzaam bij te dragen aan het behoud van onze planeet.

We hebben onszelf ten doel gesteld om het enthousiasme dat we hebben ontwikkeld voor hernieuwbare energie en vooral voor zonne-energie met iedereen te delen en toegankelijk te maken tegen eerlijke prijzen. Maak deel uit van de ommekeer en laat je omgeving meedoen!

Als u vragen heeft, neem dan contact met ons op via e-mail naar [info@nuasol.de](mailto:info@nuasol.de) of telefonisch op 0931 9080 3000.





## 1. Introductie

- Met de montagekit voor balkons kunnen zonnepanelen aan de balkonreling worden bevestigd. Het is een slimme en eenvoudige montageoplossing voor residentiële projecten
- Het belangrijkste materiaal van deze montagekit is aluminiumlegering AL6005-T5 en roestvrij staal SUS304. Het product heeft een hoge corrosiebestendigheid.
- De set is in een mum van tijd in elkaar gezet, wat veel tijd en geld bespaart
- Lees de volledige instructies zorgvuldig door voordat u deze monteert

### 1.1 Accessoires vereist voor montage

				
Touw	Accusc hroevend raai	6 kant bit (M6/M8)	Boor bevestiging 9mm	Meetlint
				
Pen (Marker)	Momentsleutel el	6 kantmoersleutel	verstelbare moersleutel	Mallet



## 2. Veiligheid

- Blijf uit de buurt van brandbare materialen.
- Opmerking: De systeemonderdelen zijn allemaal aan het oppervlak behandeld om schade tijdens installatie en transport te voorkomen.
- Houd u aan de montagevolgorde om schade te voorkomen.
- Alle onderdelen of componenten moeten altijd in goede staat zijn om uitglijden en beschadiging te voorkomen.
- Om persoonlijk letsel te voorkomen, moeten voor en tijdens de montage veiligheidsmaatregelen worden genomen.
- Montagewerkzaamheden moeten volgens de instructies worden uitgevoerd om problemen en ongevallen te voorkomen.
- Start de montage niet als het systeem beschadigd is of er ontbreken onderdelen.
- Tijdens de installatie en inbedrijfstelling moet u zorgen voor uw eigen veiligheid en vallende voorwerpen om letsel of krassen te voorkomen.
- Ijs, sneeuw en dauw op het oppervlak van componenten moeten vóór de montage worden verwijderd. Opmerking: Beschadig de coating van het onderdeel niet.
- Reinig het wrijvingsoppervlak van de schroef vóór de installatie. Zorg ervoor dat er geen vuil is, zoals waterdruppels, modder of olie.



### 3. Uitleg van symbolen

	<p><b>Gevaar</b> Dit teken duidt op een gevaar dat kan leiden tot de vernietiging van het systeem of de dood of ernstig letsel.</p>
	<p><b>Vallende componenten</b> Dit symbool geeft de mogelijkheid aan van vallende onderdelen en het daaruit voortvloeiende gevaar voor derden of eigendommen.</p>
	<p><b>Gevaar bij het tillen</b> Bij het heffen of touwen van componenten bestaat het risico op onjuist bevestigde onderdelen of losse touwen. Het onderstaande gebied moet vrij worden gehouden. Onderdelen kunnen door de wind uit de hand lopen.</p>
	<p>Lees de gebruiksaanwijzing in zijn geheel door voordat u met de montage begint.</p>
	<p>Draag een bril bij het boren, zagen, buigen.</p>
	<p>Draag een veiligheidsgordel als je om bent Onveilig terrein.</p>
	<p>Draag gehoorbescherming bij het boren, zagen, buigen.</p>
	<p>Draag werkhandschoenen. Er kunnen metalen bramen aanwezig zijn.</p>





## 4. Onderdeelnummers





Partno.	Benaming	ronde/vierkante reling	
		Enkel paneel 4252023111973 4252023111959	Dubbelgange r 4252023111980 4252023111966
AR / EU	Balkonhaak met L-aansluiting (R: rond / E: vierkante reling)	2x	4x
BR / BE	Micro Inverter Balkonhaak (R: rond / E: vierkante reling)	1x	1x
S1	Schroefzak voor balkonhaken, inclusief: zeshoekige dopschroef M8x100 platte ring M8 Platte schijf M8 moer M8	3x	5x
DRIE	Micro Inverter Montageplaat	1x	1x
CR	Montageschiene	2x	4x
ALS	Montagerail adapterplaat	4x	8x
CC	Montageschienenkappe	4x	8x
S2	Schroefzak voor deel C, inclusief: externe zeskantbout M8x80 veerring M8 Platte pad M8 Moer M8	8x	16x
S3	Schroefzak voor onderdeel D/E, inclusief: externe zeskantbout M8x20 veerring M8 Platte pad M8 Moer M8	4x	8x
D	25-45° Verlängerungshalterung	2x	4x
En	0° Stützbasis	2x	4x
F	Vervangende rubberen pads voor Balkonhaken	3x	5x



## 5. Overzicht van assemblageonderdelen

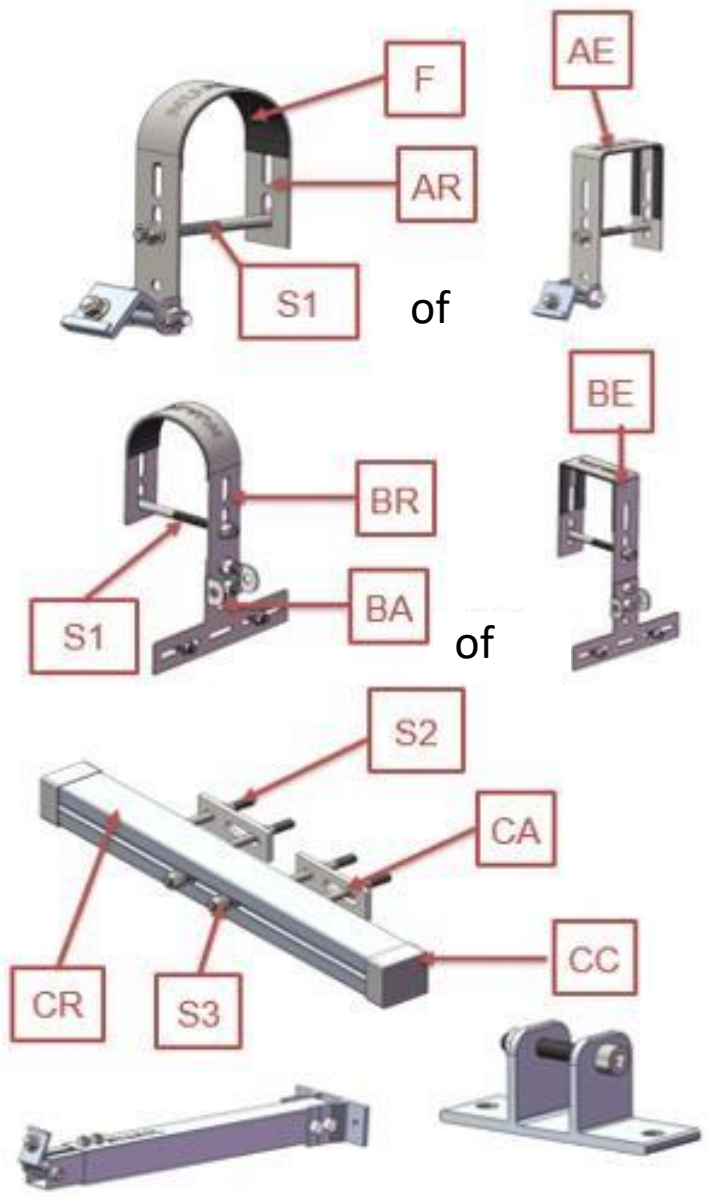
**A**  
Balkonhaken  
(PV-Modul)

**B**  
Balkonhaken  
(Wechselricht  
er)

**C**  
Montage-  
schiene

**D**  
Verlängeruns-  
halterung

**E**  
0° Stützbasis



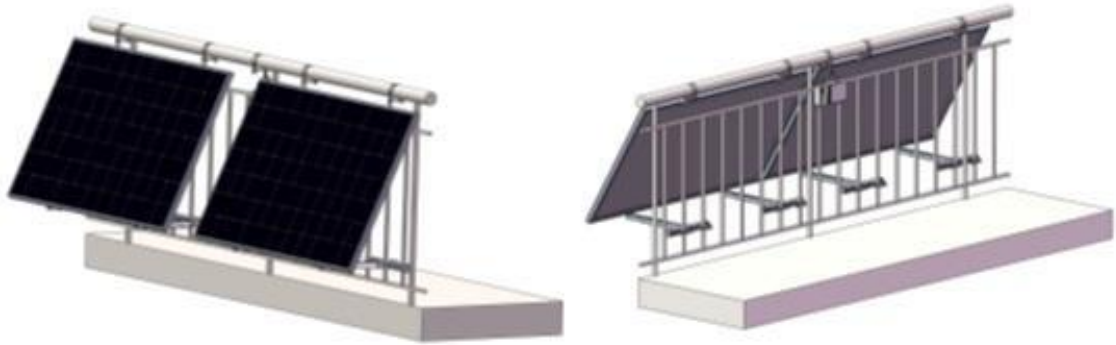
\* L-Gelenk ist auf Komponente A/D vormontiert.



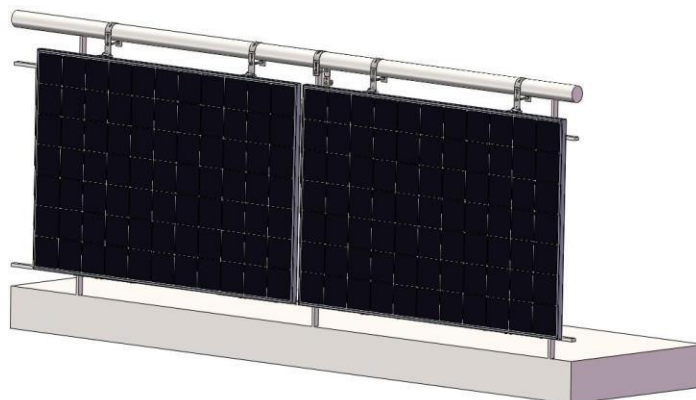
## 6. Montagemogelijkheden

Met deze set kunt u uw balkoncentrale monteren met een hellingshoek van 0° of met instelbare 25-45°. Zie schets hieronder.

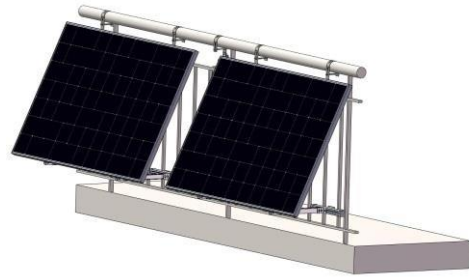
### ▪ 25-45° instelbaar Montage optie



### ▪ 0° Vergadering

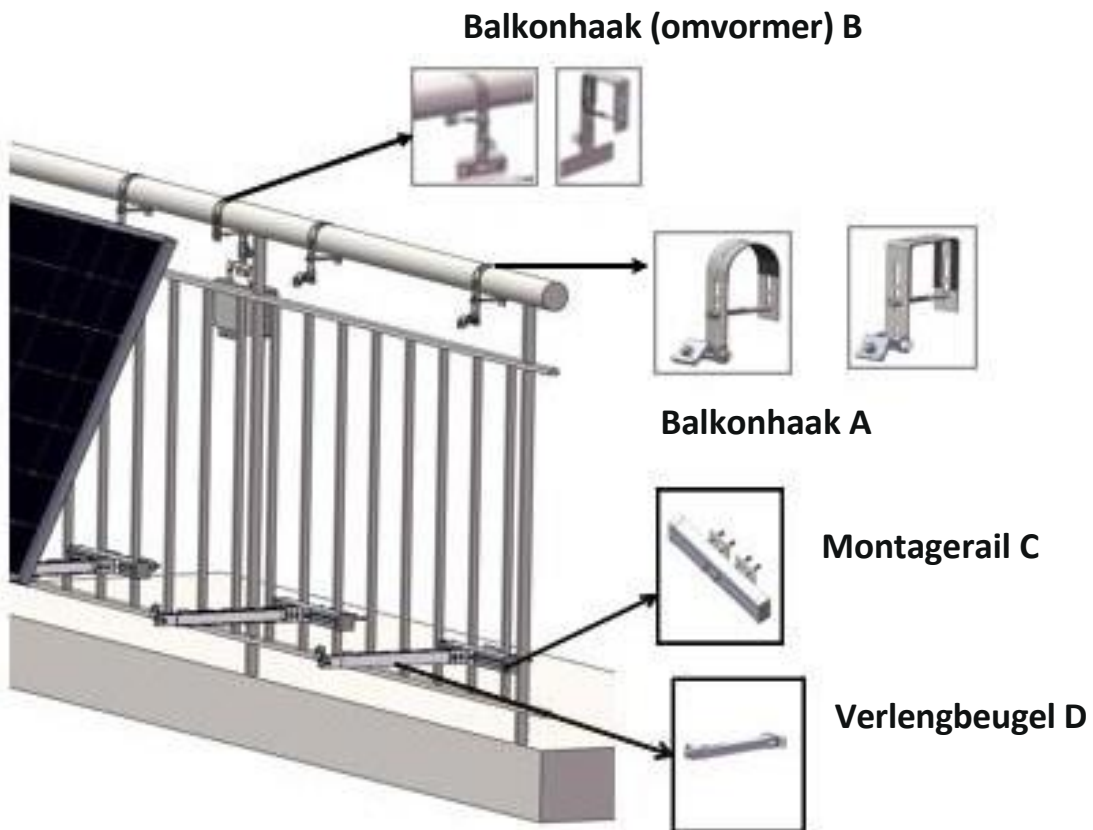


## 6.1 25-45° verstelbare montage



**Voor deze montagemethode hebt u de volgende onderdelen nodig:**

- Balkonhaak A (onderdeelnr.: AR of AE, S1)
- Balkonhaakomvormer B (Onderdeelnr.: BR of BE, BA, S1)
- Montagerail C (onderdeelnr.: CR, CA, S2, S3, CC)
- Verlängerungshalterung D (Teilenr.: D)





## 6.1.1 Installatie van de balkonhaak A

Kies de juiste balkonhaak op basis van uw balkonleuning. In het volgende voorbeeld ziet u een ronde reling

### Balkonhaken AR



Anwendbar auf rundem  
Balkongeländer, Durchmesser  $\leq 80\text{mm}$

### Balkonhaken AE

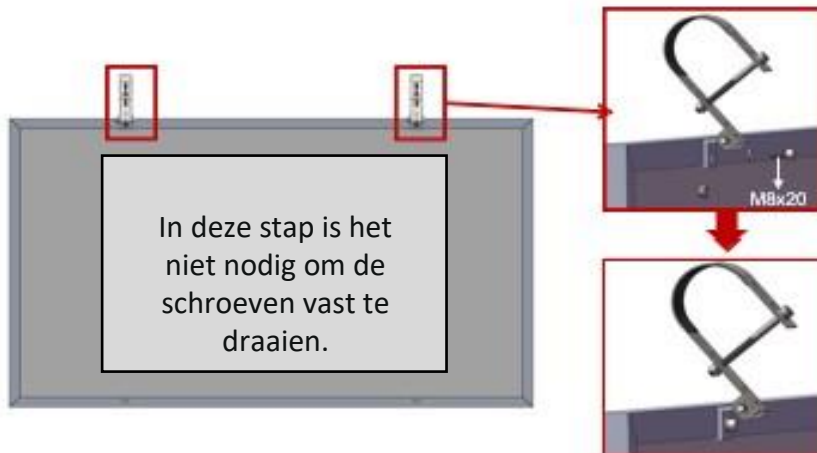


Anwendbar auf quadratischem  
Balkongeländer, Breite  $\leq 80\text{mm}$



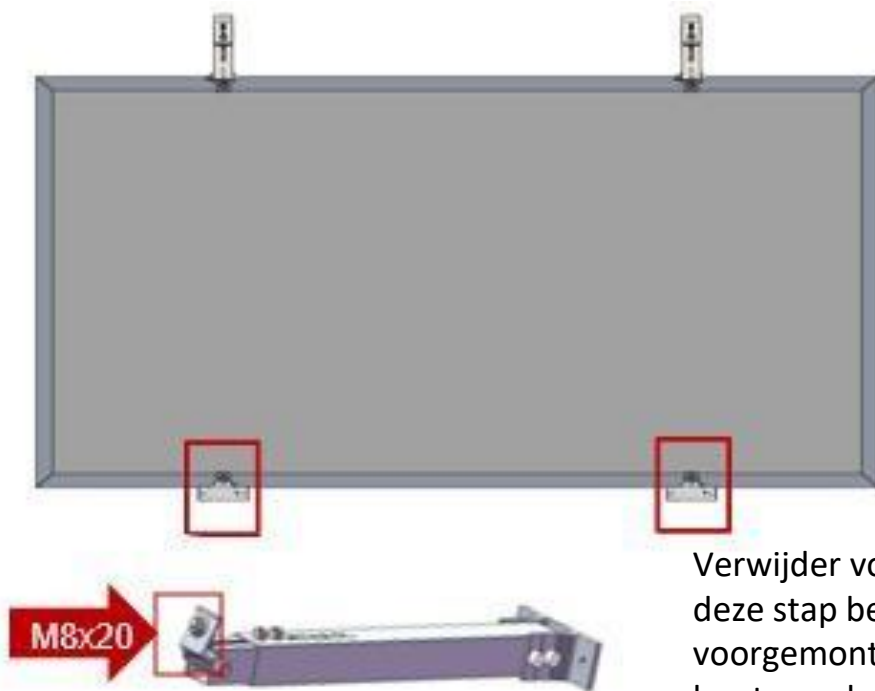
Verwijder voordat u met de montage begint de voorgemonteerde bout M8x20 van de haak. Leg het opzij voor de volgende stap.

Monteer de balkonhaak AR op het paneel zoals weergegeven in de onderstaande afbeelding.



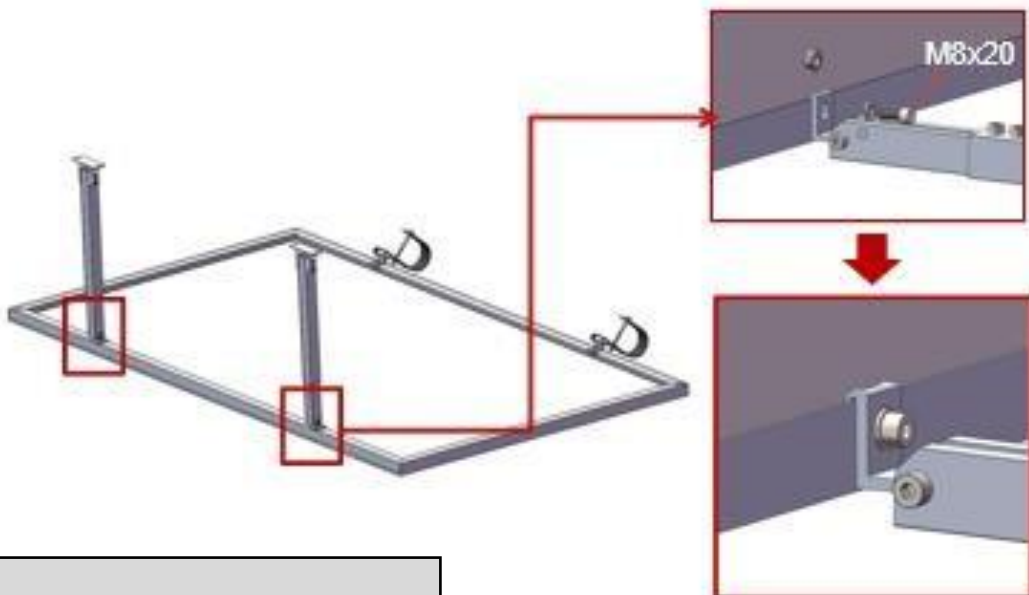


## 6.1.2 Installatie van de verlengbeugel (D)



Verwijder voordat u met deze stap begint de voorgesmonteerde M8x20-bout van de L-connector op de verlengbeugel. Leg het opzij.

Installeer de verlengbeugel (D) op het achterframe van het zonnepaneel zoals hieronder beschreven.

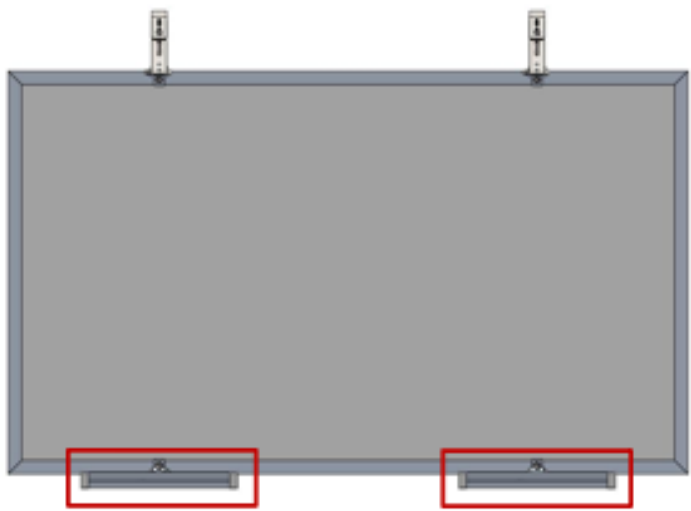


In deze stap is het niet nodig om de schroeven vast te draaien.





### 6.1.3 Installatie van de montagerail C

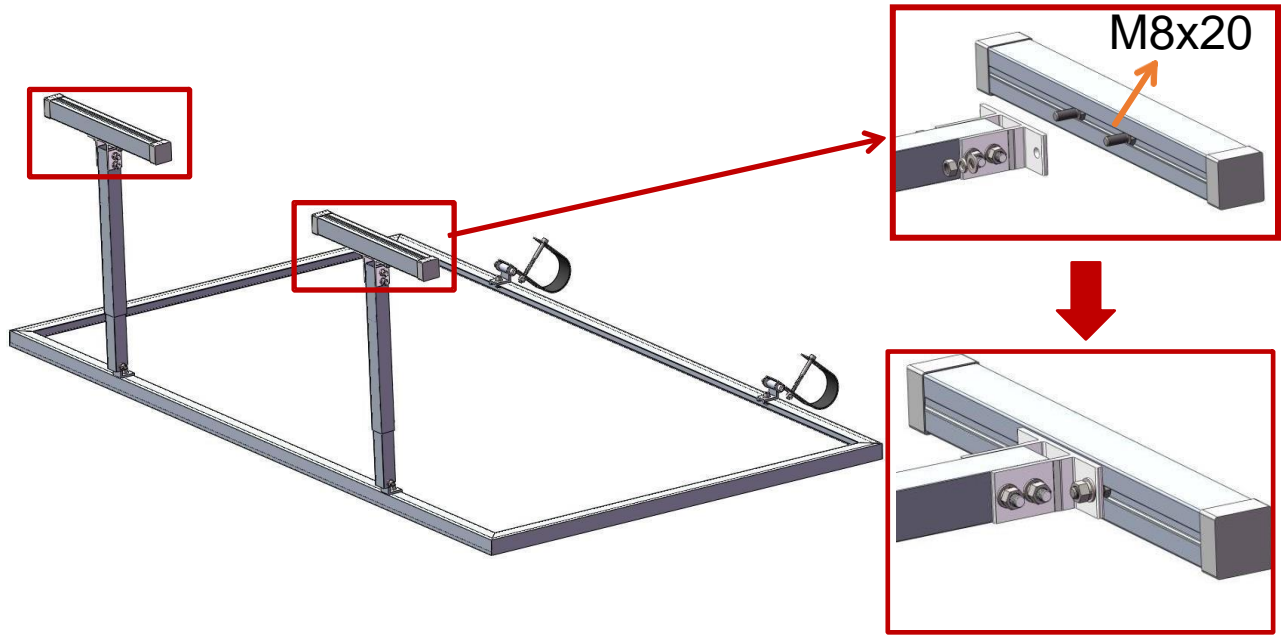


Sluit de montagerail (C) en het verlengstuk (D) aan op de buitenste zeshoekige bout M8x20 (S3) en schroef ze stevig vast.

Draai in deze stap de schroeven vast.



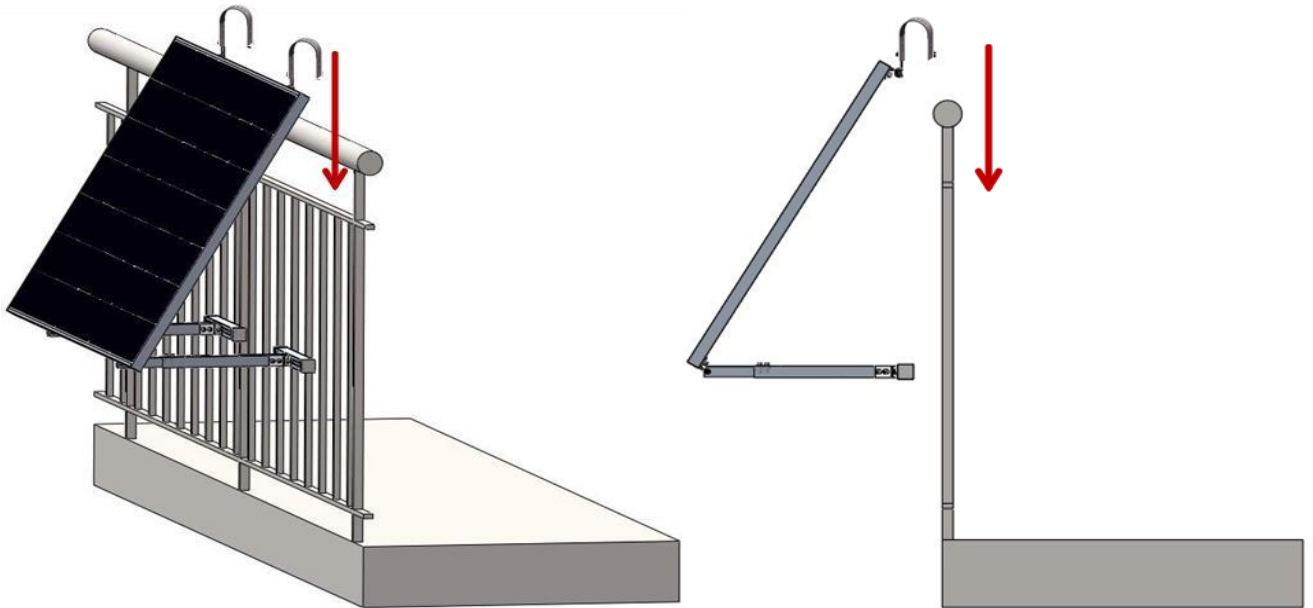
Gebruik de schroefzak S3.



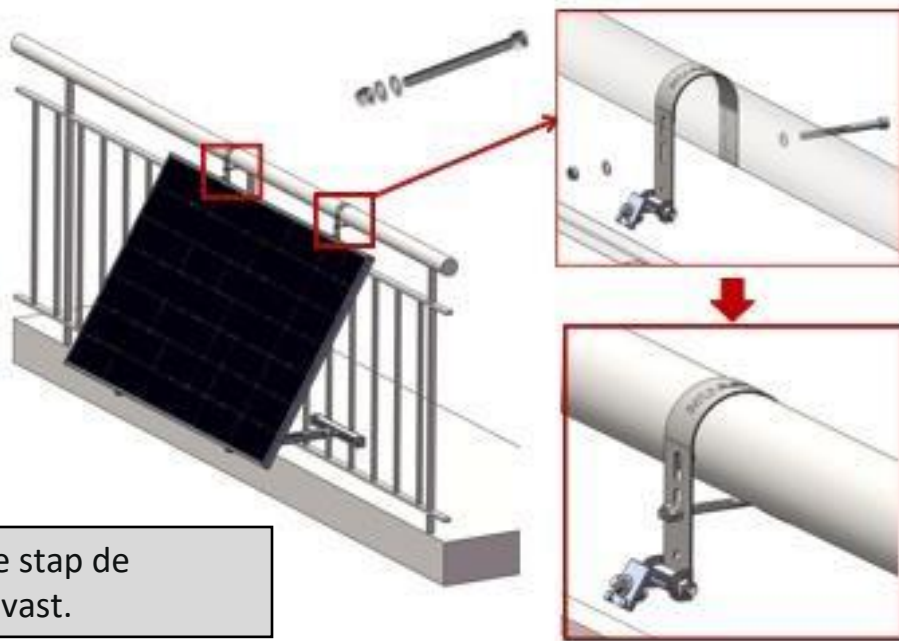




## 6.1.4 Installatie op de balkonreling



Hang de complete kit aan de balkonreling en bevestig deze vervolgens met de M8x100 (S2) bout.



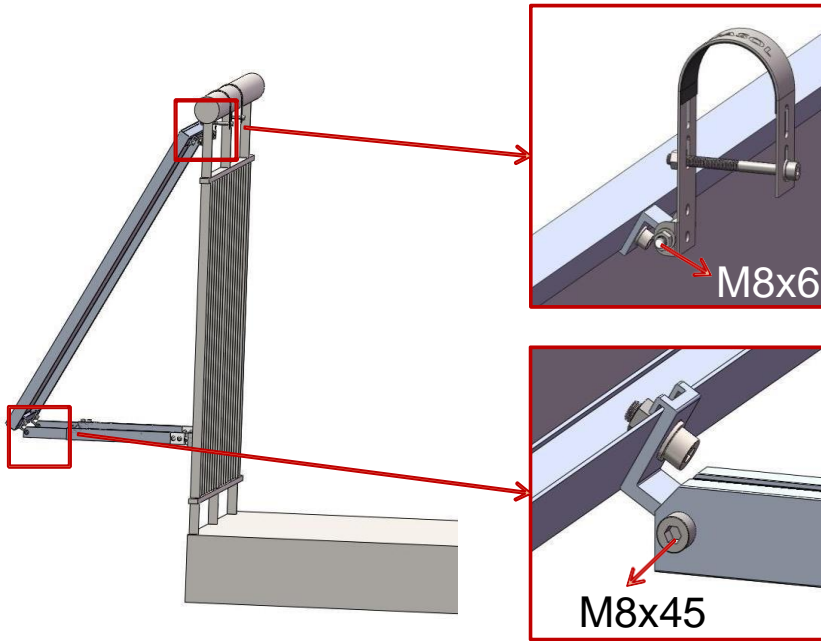
Draai in deze stap de schroeven vast.

Gebruik een extra rubberen onderlegger (F) tussen de haak en de balkonreling als de opening los is.

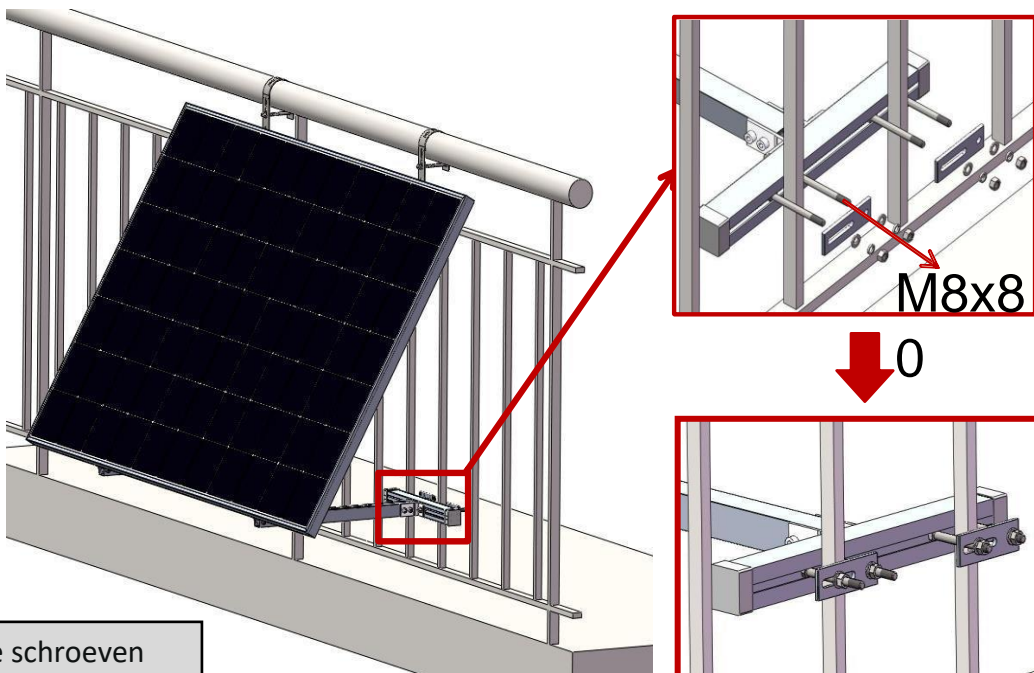


## 6.1.5 De hellingshoek aanpassen

Afhankelijk van de vereiste hellingshoek past u de lengte van de verlengbeugel (D) aan en draait u vervolgens de schroeven M8x60 (L-connector van de zonnehaak) en M8x45 (L-connector van de verlengbeugel) vast



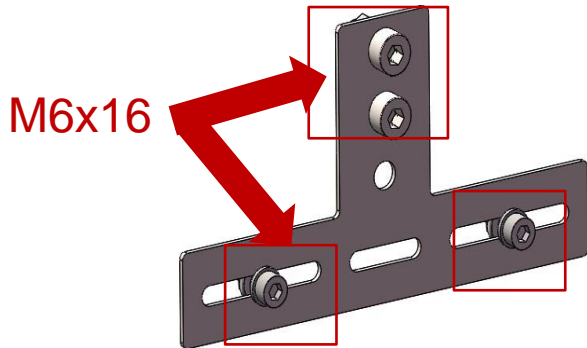
Bevestig vervolgens de montagerail (C) met bout M8x80 (S2) aan de balkonreling en draai deze vast.



Draai de schroeven  
in deze stap vast.



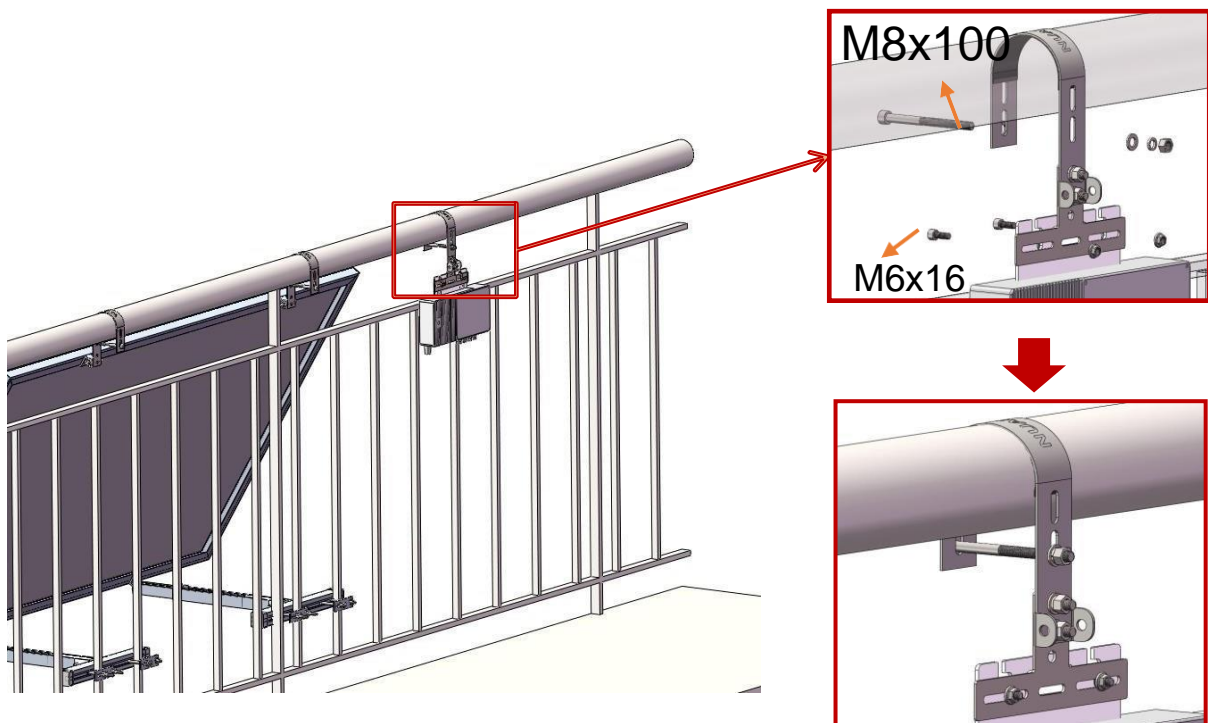
## 6.1.6 Installatie van de omvormerkit op de balkonreling



Verwijder voordat u met de montage begint de voorgemonteerde bout M6x16 van de haak. Leg het opzij.

**LET OP:** De adapterplaat is ontworpen voor NUASOL-omvormers. Omvormers van andere fabrikanten zijn mogelijk niet compatibel.

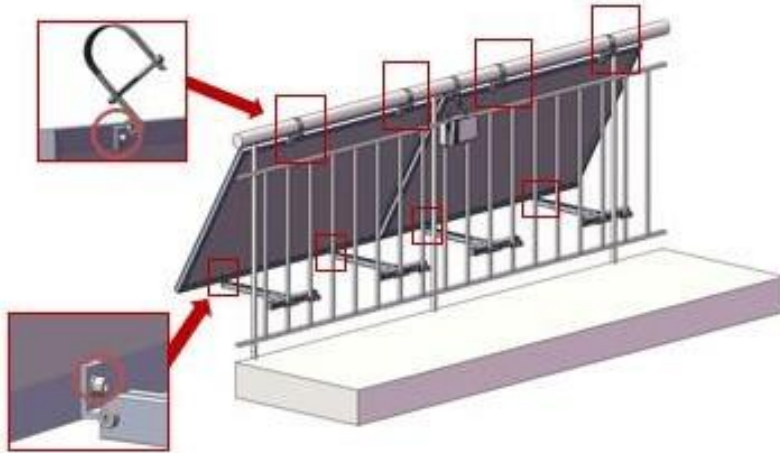
Hang de omvormerkit aan de balkonreling en draai de M8x100 (S1) & M6x16 bout vast. Let op de richting van het ophangen.



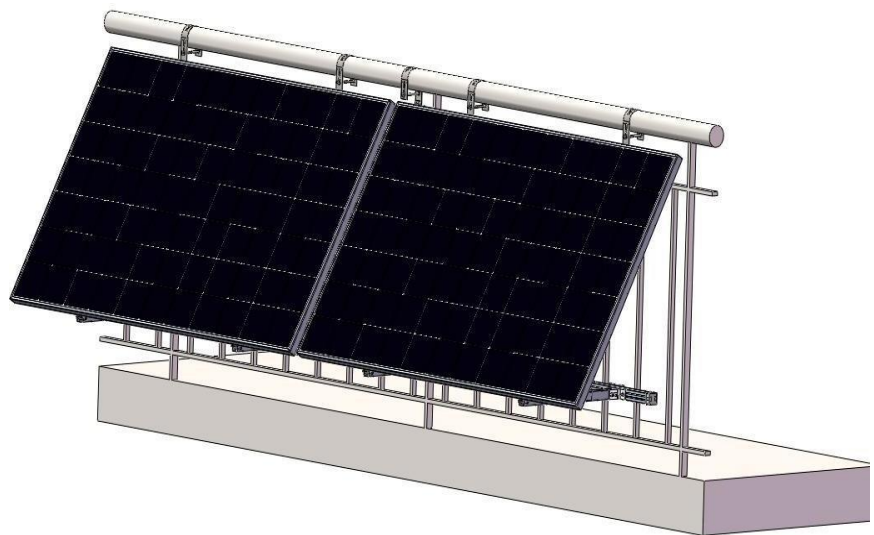


## 6.1.7 Bevestiging van de schroeven

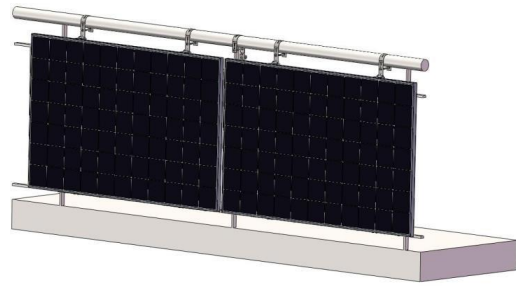
**Draai alle schroeven goed vast**



**De installatie is nu voltooid.**

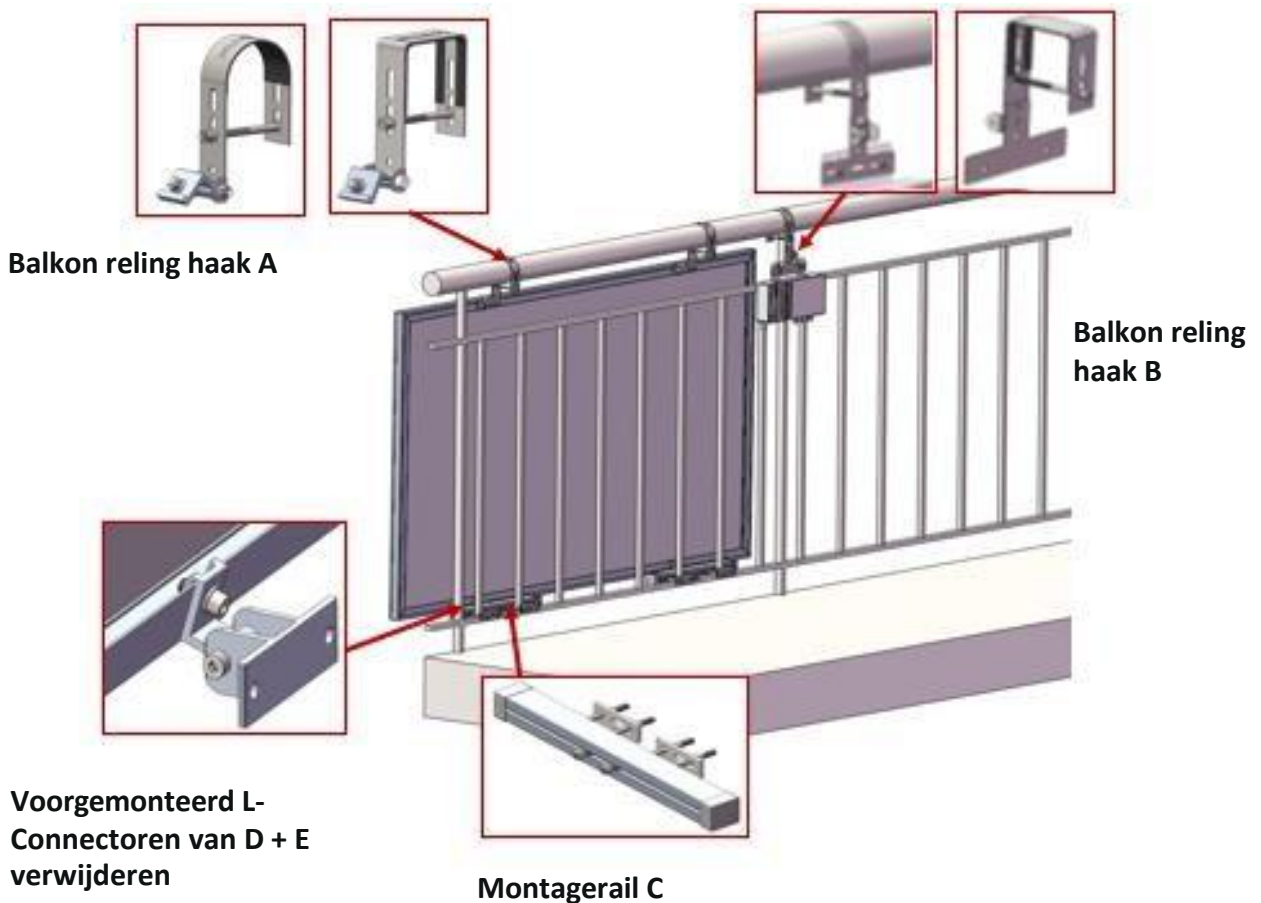


## 6.2 0° montage



Voor deze montagemethode hebt u de volgende onderdelen nodig:

- **Haak A** (deelnr.: AR of AE, S1)
- **Omvormerhaak B** (deelnr. BR of BE, BA, S1)
- **Montagerail C** (onderdeelnr.: CR, CA, S2, S3, CC)
- **Voorgemonteerde L-connector gemaakt van verlengbeugel D** (onderdeelnr.: D)
- **0° steunplaat E**







## 6.2.1 Installatie van balkonhaken A

Vergrendel de balkonhaak A aan het achterframe van het zonnepaneel zoals weergegeven in de onderstaande afbeelding.



Voordat u met de montage begint, verwijdert u de voormonteerde schroef M8x20 van de haak. Zet ze aan de kant.

Monteer de AR-haak op het paneel zoals weergegeven in de onderstaande afbeelding.

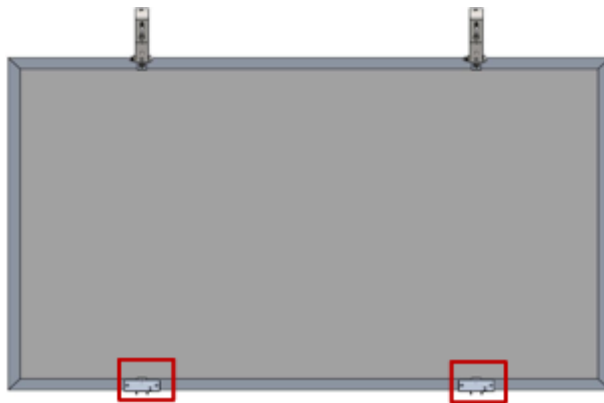


Voordat u doorgaat naar de volgende stap, verwijdert u de voormonteerde L-aansluiting uit deel D. In de volgende stap moet deze L-aansluiting worden bevestigd met de 0° basis (E).

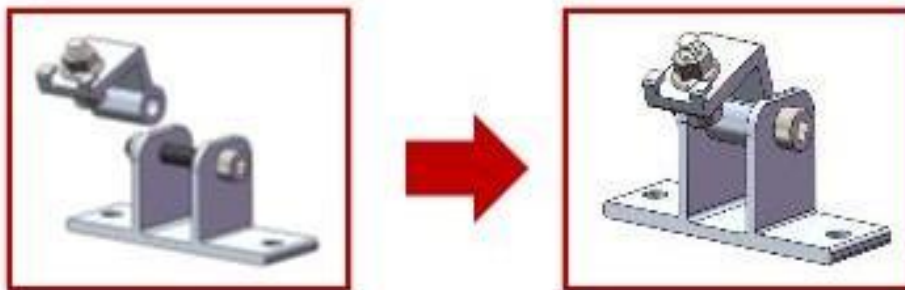




## 6.2.2 Installatie van de 0° steunvoet E



Sluit de L-verbinding (van deel D) aan op de 0° steunvoet (E) zoals hieronder weergegeven



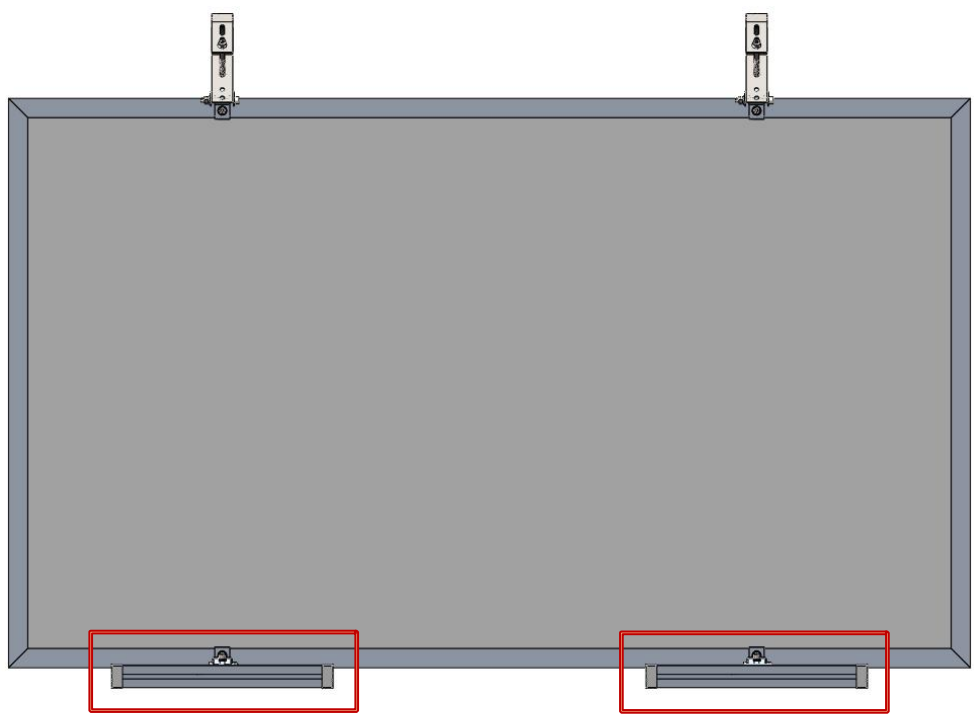
Monteer vervolgens de basis (0° steunvoet met L-verbinding) op de plaat zoals hieronder weergegeven



In deze stap is het niet nodig om de schroeven vast te draaien.

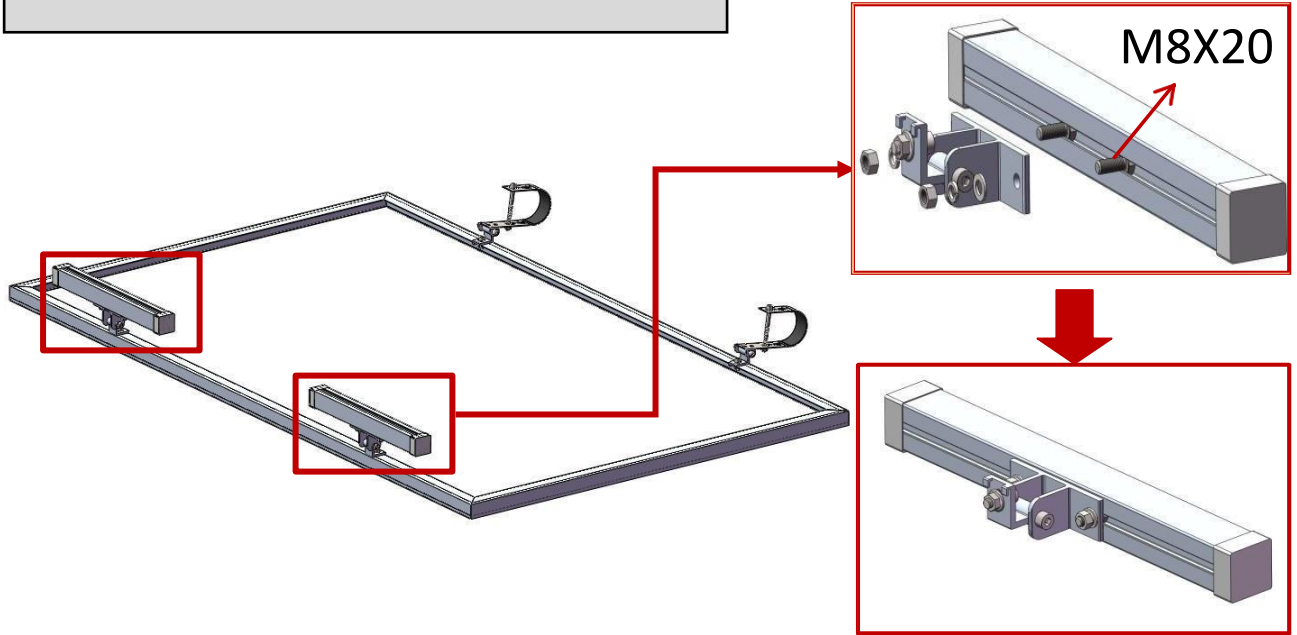


### 6.2.3 Bevestiging van de montagerail C



Sluit de montagerail (C) en de 0° steunvoet (E) aan op de M8x20-schroef en draai ze vast.

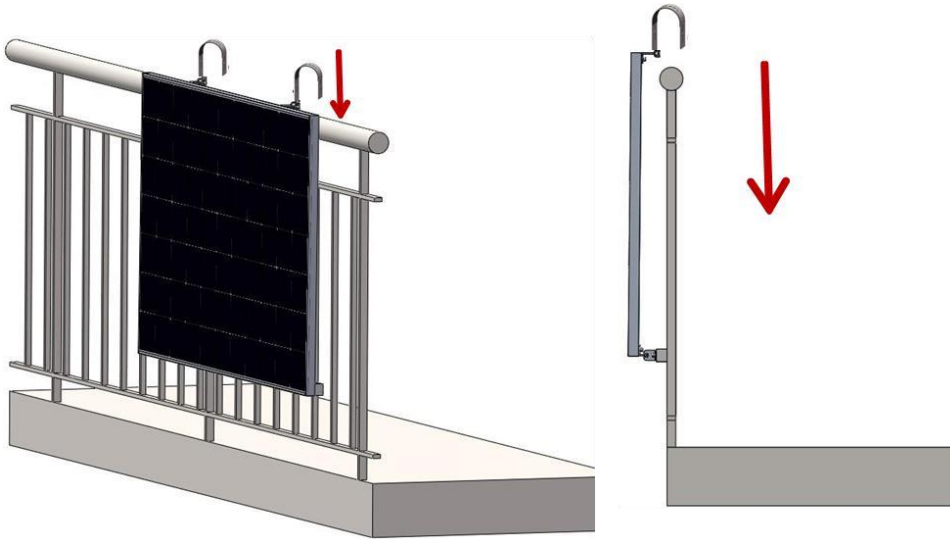
Draai de schroeven in deze stap vast.



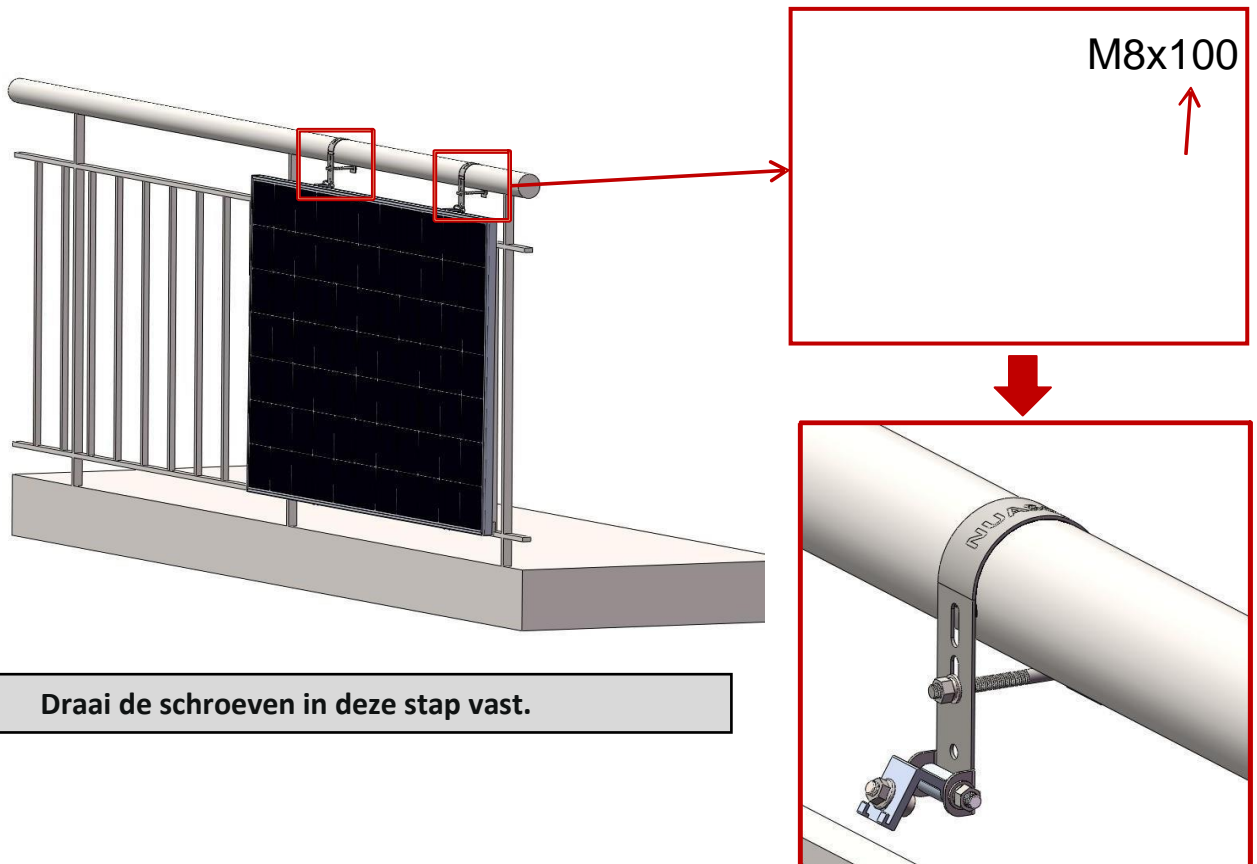




## 6.2.4 Installatie op de balkonreling



Hang het complete systeem aan de balkonreling en bevestig het vervolgens met de M8x100 (S2) schroef



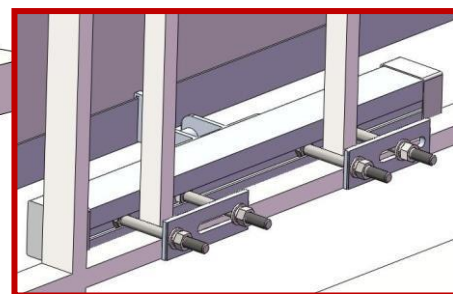
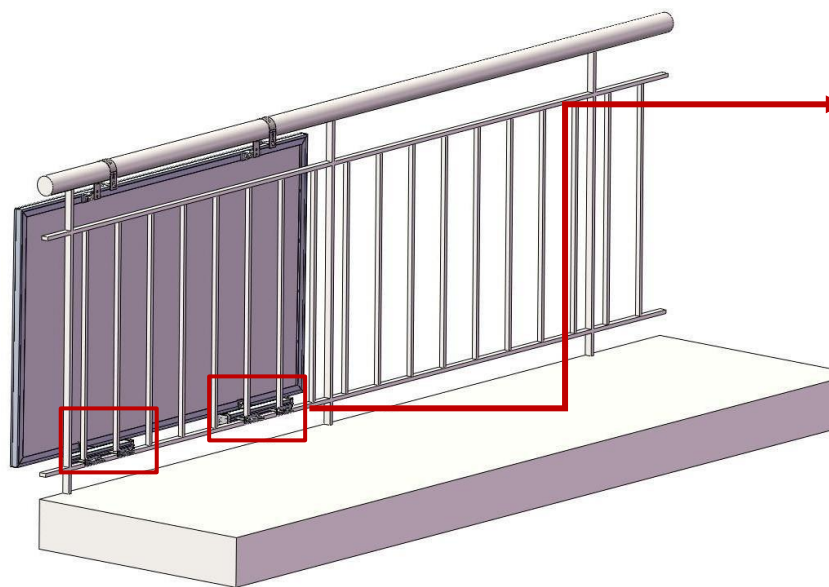
Draai de schroeven in deze stap vast.

Gebruik een extra rubberen onderlegger (F) tussen de haak en de balkonreling als de opening los is.

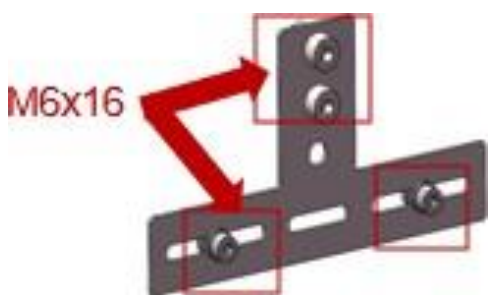


## 6.2.5 Bevestiging van de montagerail C

Draai de schroeven in deze stap vast.



## 5.2.6. De omvormerkit monteren



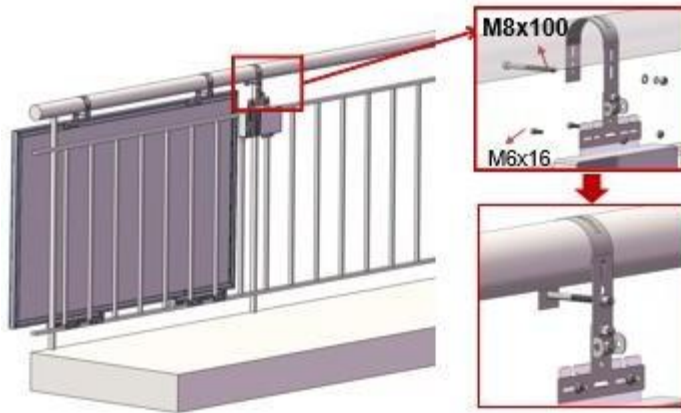
Verwijder voordat u met de montage begint de voorgemonteerde schroef M6x16 van de haak. Zet ze aan de kant.

**LET OP:** De adapterplaat is ontworpen voor NUASOL-omvormers. Omvormers van andere fabrikanten zijn mogelijk niet compatibel.

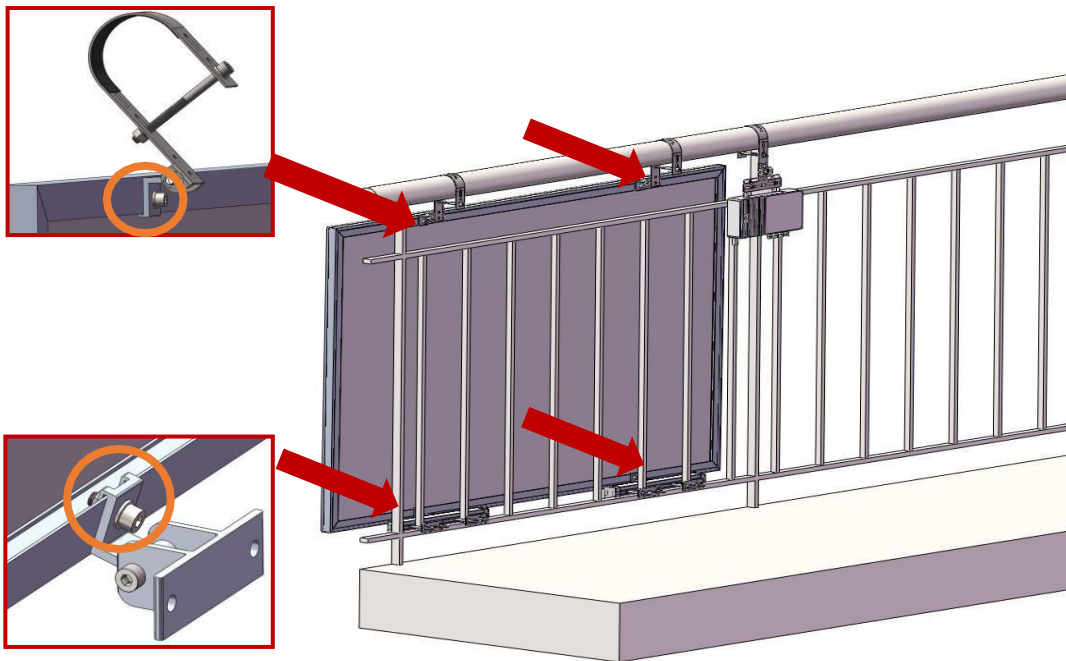


## 6.2.6 Montage van de omvormer op de reling

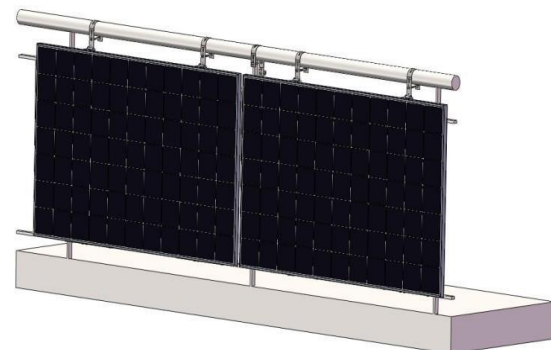
Hang de omvormerset aan de balkonreling en draai de M8x100 (S1) & M6x16 schroef vast. Let op de richting van het ophangen.



## 5.2.7 De schroeven aandraaien



De montage is nu voltooid.





## 7. Tips voor het goed bevestigen van de schroeven

**Opmerkingen:** De specifieke afmetingen van het technische systeem zijn ontleend aan de ontwerptekening. Deze instructies zijn alleen bedoeld om de montagemethoden van het product uit te leggen.

### Vorzorgsmaatregelen bij het installeren

#### Roestvrijstalen bevestigingsmiddelen

Roestvrij staal heeft een goede vervormbaarheid en verschilt van koolstofstaal. Onjuist gebruik zal resulteren in het onvermogen om de moeren en bouten los te maken.

#### Om wrijving en daaropvolgende verstopping te voorkomen, moet u op het volgende letten:

- Zorg ervoor dat het schroefdraadoppervlak schoon is (bijvoorbeeld geen as, vuil);
- Het wordt aanbevolen om het oppervlak van schroeven te coaten met waterwas of ze tijdens de installatie te smeren. (motorolie)

#### Juiste montage:

- Het moet loodrecht op de as met schroefdraad worden geschroefd. Niet kantelen.
- Tijdens het aanhaalproces moet de kracht uniform zijn en mag het aanhaalmoment de opgegeven veilige koppelwaarde niet overschrijden.
- Het wordt aanbevolen om een momentsleutel of dopsleutel te gebruiken. Vermijd het gebruik van een verstelbare moersleutel of een elektrische schroevendraaier. Als u een elektrische schroevendraaier moet gebruiken, moet u proberen de snelheid te verlagen.
- Vermijd montage bij hoge temperaturen, gebruik geen snelle rotatie, snelle temperatuurstijging zal verstopping van bouten en moeren veroorzaken.



## 8. Teststappen na montage

Het is noodzakelijk om de staat van alle componenten en onderdelen te controleren volgens

Voltooiing van de montage om te controleren. Controleer alstublieft:

- Het systeem voor schade
- of alle schroeven zijn aangedraaid
- of alle zonnepanelen dienovereenkomstig zijn gemonteerd
- Maak het zonnepaneel na montage schoon.

**Waarschuwing: De installatie moet op juistheid worden gecontroleerd voordat het zonnepaneel wordt aangesloten.**

## 9. Onderhoud

- Controleer alle schroeven één keer per jaar. Trek ze aan als ze eraf zijn gekomen.
- Controleer eenmaal per jaar alle mechanische componenten (balkonhaken, moduleklemmen, montagerail) op pasvorm en eventuele visuele veranderingen.
- Reinig het glasoppervlak van de zonnepanelen met gedestilleerd water als het vuil is. Bijvoorbeeld: in het voorjaar na de pollentelling of na regen.

**LET OP:** Optische afwijkingen of krassen op de componenten, haken, midden-/eindklemmen of de montagerail zijn productiegerelateerd en geen defecten en worden niet als zodanig herkend. Mogelijke afwijkingen in de oppervlakteafwerking hebben geen invloed op de veiligheid of functionaliteit van het totale systeem.



## 10. GARANTIE- EN PRODUCTINFORMATIE

### Wat dekt deze garantie en hoe lang is deze geldig?

Deze beperkte garantie wordt geleverd door het merk **NuaSol** van **Canbolat Holding** en dekt fabricage- en materiaalfouten in uw product. Om garanties te claimen, moet u een aankoopbewijs overleggen.

Deze beperkte garantie is overdraagbaar aan volgende eigenaren, maar alleen voor de rest van de garantieperiode. Volgende eigenaren moeten ook het originele aankoopbewijs overleggen, zoals beschreven in "Wat voor soort aankoopbewijs is vereist?".

### Welke diensten biedt NuaSol aan?

Tijdens de garantieperiode zal NuaSol, naar eigen keuze, het product repareren (indien commercieel haalbaar) of het defecte product kosteloos vervangen, op **voorwaarde dat u het productdefect binnen de garantieperiode aan NuaSol hebt gemeld en op voorwaarde dat NuaSol bevestigt het bestaan van een dergelijk defect door middel van inspectie en dat defect wordt gedekt door deze Beperkte Garantie.**

**NuaSol** zal, naar eigen goeddunken, nieuwe en/of gereviseerde onderdelen gebruiken voor gegarandeerde reparaties en de constructie van vervangende producten. **NuaSol** behoudt zich het recht voor om onderdelen of producten in het originele of verbeterde ontwerp te gebruiken voor reparatie of vervanging. Nadat **NuaSol** een product heeft gerepareerd of vervangen, blijft de oorspronkelijke garantieperiode geldig voor de rest van de garantieperiode of gedurende 90 dagen vanaf de datum van retournering aan de klant, afhankelijk van wat langer is. Alle vervangen producten en alle onderdelen verwijderd uit de gerepareerde producten worden eigendom van **NuaSol**.

### Hoe kom je aan diensten?

Als uw product een defect of een gegarandeerde service vereist, neemt u contact op met uw dealer. Als u geen contact kunt opnemen met uw dealer of als de dealer niet in staat is om de service te verlenen, neem dan rechtstreeks contact op met **NuaSol** via:

**NuaSol by Canbolat Holding**

**E-Mail:** [info@nuasol.de](mailto:info@nuasol.de)

**Tel:** 0931 9080 3000

### Wat valt er niet onder deze garantie?

Claims zijn beperkt tot reparatie of vervanging, of, als dit niet mogelijk is naar goeddunken van **NuaSol**, zal de vergoeding beperkt zijn tot maximaal de aankoopprijs die voor het product is betaald. **NuaSol** is jegens u alleen aansprakelijk voor eventuele directe schade die u heeft geleden en slechts tot een maximumbedrag gelijk aan de aankoopprijs van het product.

Deze beperkte garantie is geen garantie voor een ononderbroken of foutloze werking van het product of dekt geen normale slijtage van het product of kosten in verband met de verwijdering, installatie of probleemoplossing van de elektrische apparatuur van de klant. Deze garantie is niet van toepassing op de volgende gebreken of schade, waarvoor NEP geen verantwoordelijkheid aanvaardt:





- a) op het product als het is misbruikt, verwaarloosd, onjuist geïnstalleerd, materieel beschadigd of intern of extern is gewijzigd, of als het is beschadigd als gevolg van onjuist gebruik in een ongeschikte omgeving;
- b) op het product als het is blootgesteld aan vuur, water, algemene corrosie, biologische verontreiniging of een ingangsspanning die resulteert in bedrijfsomstandigheden die de maximum- of minimumlimieten overschrijden die zijn gespecificeerd in de **NuaSol-productspecificaties, inclusief een hoge ingangsspanning gegenereerd door generatoren en blikseminslag**;
- c) op het product, indien het niet is **goedgekeurd door NuaSol** of haar erkende servicecentra (hierna te noemen "ASC's") is gerepareerd;
- d) op het product, als het wordt gebruikt als onderdeel van een product waarvan de garantie uitdrukkelijk door een andere fabrikant wordt verstrekt;
- e) op het product, indien de oorspronkelijke markeringen voor de identificatie (handelsmerk, serienummer) zijn beschadigd, gewijzigd of verwijderd;
- f) op het product als het wordt gebruikt buiten het land waar het is gekocht; en
- g) eventuele gevolgschade als gevolg van prestatieverlies van het product, ongeacht of dit wordt veroorzaakt door een storing van het product, onjuiste installatie of onjuist gebruik.

#### Disclaimer voor producten

DEZE BEPERKTE GARANTIE IS DE ENIGE EN EXCLUSIEVE GARANTIE DIE DOOR NUASOL WORDT VERSTREKT IN VERBAND MET UW **NUASOL-PRODUCT** EN VERVANGT, VOOR ZOVER TOEGESTAAN DOOR DE **WET, ALLE ANDERE GARANTIES, VOORWAARDEN, VERKLARINGEN, VERKLARINGEN, VERPLICHTINGEN EN AANSPRAKELIJKHEDEN, EXPLICIET OF IMPLICIET, WETTELIJK OF ANDERSZINS, DIE VOORTVLOEIEN UIT OF VERBAND HOUDEN MET** HET PRODUCT (ONGEACHT OF DIT IS GEMAAKT VANAF CONTRACT, VERKEERD, NALATIGHEID, PRINCIPES VAN AANSPRAKELIJKHEID VAN DE FABRIKANT, VAN RECHTSWEGE, HANDELWIJZE, MENING OF ANDERSZINS), INCLUSIEF MAAR NIET BEPERKT TOT ENIGE IMPLICIETE GARANTIE OF VOORWAARDE VAN KWALITEIT, VERKOOPBAARHEID OF GESCHIKTHEID VOOR EEN BEPAALD DOEL. ELKE GARANTIE VAN VERKOOPBAARHEID OF GESCHIKTHEID VOOR EEN BEPAALD DOEL VOOR ZOVER VEREIST VOOR HET PRODUCT ONDER DE TOEPASSELIJKE WETGEVING IS BEPERKT TOT DE PERIODE DIE IS UITEENGEZET IN DEZE BEPERKTE GARANTIE.

IN GEEN GEVAL IS **NUASOL** AANSPRAKELIJK VOOR: (A) ENIGE SPECIALE, INDIRECTE, INCIDENTELE OF GEVOLGSCHADE, INCLUSIEF GEDERFDE WINST, VERLIES VAN INKOMSTEN, VERLIES VAN BESPARINGEN OF ANDER COMMERCIEEL OF ECONOMISCH VERLIES VAN WELKE AARD DAN OOK, ZELFS ALS NEP OP DE HOOGTE IS GESTELD VAN OF HAD MOETEN WETEN VAN DE WAARSCHIJNLIJKHEID VAN DERGELIJKE SCHADE, (B) ENIGE AANSPRAKELIJKHEID DIE VOORTVLOEIT UIT ONRECHTMATIGE DAAD ACTIE, HETZIJ ALS GEVOLG VAN NALATIGHEID VAN NEP, EVENALS VOOR VERLIES OF SCHADE AAN EIGENDOMMEN, OF VOOR PERSOONLIJK LETSEL OF ECONOMISCH VERLIES OF SCHADE VEROORZAAKT DOOR DE VERBINDING VAN EEN PRODUCT MET EEN ANDER APPARAAT OF SYSTEEM, EN (C) ENIGE SCHADE OF LETSEL VEROORZAAKT DOOR OF ALS GEVOLG VAN ONJUIST OF ONJUIST GEBRUIK, OF ALS GEVOLG VAN ONJUISTE INSTALLATIE, INBOUW OF INBEDRIJFSTELLING VAN HET PRODUCT.

ALS U EEN CONSUMENT BENT (IN PLAATS VAN EEN KOPER VAN HET PRODUCT IN HET KADER VAN EEN ZAKELIJKE TRANSACTIE) EN HET PRODUCT HEBT GEKOCHT IN EEN LIDSTAAT VAN DE EUROPESE UNIE, IS DEZE BEPERKTE GARANTIE ONDERWORPEN AAN UW RECHTEN ALS CONSUMENT ONDER EU-RICHTLIJN 1999/44/EG BETREFFENDE BEPAALDE ASPECTEN VAN DE VERKOOP VAN CONSUMPTIEGOEDEREN EN GARANTIES IN OVEREENSTEMMING MET DE IMPLEMENTATIE VAN DEZE RICHTLIJN IN DE EU-LIDSTAAT, WAARIN U HET PRODUCT HEBT GEKOCHT. HOEWEL DEZE BEPERKTE GARANTIE U BEPAALDE WETTELIJKE RECHTEN GEEFT, KUNT U ANDERE WETTELIJKE RECHTEN HEBBEN DIE PER EU-LIDSTAAT KUNNEN VERSCHILLEN, OF ALS U HET PRODUCT NIET IN EEN EU-LIDSTAAT HEBT GEKOCHT, HEBT U MOGELIJK RECHTEN AFHANKELIJK VAN HET LAND EN HET RECHTSGBIED VAN HET LAND WAARIN U HET PRODUCT HEBT GEKOCHT.



## 11. Milieuvriendelijke verwijdering

**Waarschuwing: verstikkingsgevaar!** Verpakkingsmateriaal is gevaarlijk voor kinderen. Laat kinderen nooit met verpakkingsmateriaal spelen.

### 15.1 Verwijdering en verpakking

- De verpakking van uw apparaat is gemaakt van materialen die nodig zijn om een effectieve bescherming tijdens het transport te garanderen. Deze materialen zijn volledig recyclebaar, waardoor de impact op het milieu wordt verminderd. Gooi de verpakking weg in een bak voor recyclebare materialen.

### 15.2 Verwijdering van oude apparatuur

- Oude apparaten moeten worden verwijderd in overeenstemming met de richtlijnen en de voorschriften voor lokale afvalverwijdering. Neem contact op met uw lokale administratie over het adres van het dichtstbijzijnde recyclingcentrum en lever uw apparaat daar af.



Het symbool van de doorgestreepte vuilnisbak op een oud elektrisch of elektronisch apparaat betekent dat het aan het einde van zijn levensduur niet met huishoudelijk afval mag worden weggegooid. Inzamelpunten voor afgedankte elektrische en elektronische apparatuur zijn beschikbaar in uw regio voor gratis retournering. U kunt de adressen verkrijgen van uw stad of lokale overheid. U kunt [www.nuasol.com](http://www.nuasol.com) meer te weten komen over andere retouropties die door ons zijn gemaakt op onze website.



De gescheiden inzameling van afgedankte elektrische en elektronische apparatuur is bedoeld om hergebruik, recycling of andere vormen van afgedankte elektrische en elektronische apparatuur te vergemakkelijken.

recycling van oude apparaten en het vermijden van de negatieve gevolgen van verwijdering voor het milieu en de menselijke gezondheid.

### Opmerking over het weggooien van de batterij

Het symbool van de doorgestreepte vuilnisbak op batterijen of accu's geeft aan dat ze aan het einde van hun levensduur niet met huishoudelijk afval mogen worden weggegooid. Als batterijen of accu's kwik (Hg), cadmium (Cd) of lood (Pb) bevatten, vindt u het betreffende chemische symbool onder het symbool van de doorgestreepte vuilnisbak. U bent wettelijk verplicht om oude batterijen en accu's na gebruik in te leveren. Dit kan gratis in de winkel of bij een ander afhaalpunt bij jou in de buurt. Adressen van geschikte inzamelpunten kunt u verkrijgen bij uw stad of lokale overheid.

Onze klantenservice nummer: Tel. +49 (0) 931 9080 3000  
 Fax: +49 (0) 931 4523 2799 / E-Mail: [info@nuasol.com](mailto:info@nuasol.com)

NuaSol by Canbolat Vertriebs GmbH • Gneisenaustraße 10-11 • 97074 Würzburg

Retouradres is te vinden in de opdruk: <https://www.nuasol.com//impressum>

BTW-identificatienummer: DE 263752326  
 De rechtbank van inschrijving in het handelsregister is  
 Würzburg, HRB 10082 WEEE-Reg.-Nr. DE 61617071



