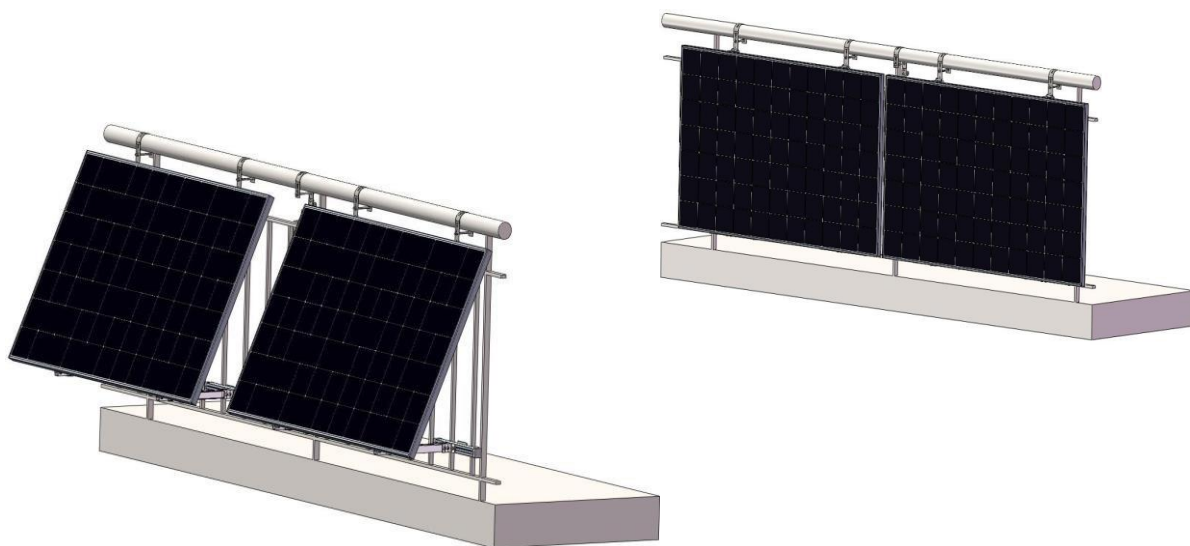




NUASOL

Energetická transformácia sa
začína teraz!

**Sada na montáž solárnych panelov pre
kruhové / štvorcové zábradlia**







Montážna sada pre kruhové/štvorcové zábradlia

Obsah

Predslov	5
1. Úvod	6
2. Bezpečnostné pokyny	7
3. Vysvetlenie symbolov	8
4. Číslo dielu	9
5. Prehľad montážnych dielov	11
6. Možnosti montáže	12
6.1. 25-45° nastaviteľná montáž	13
6.1.1 Montáž balkónového háku A	14
6.1.2 Montáž predlžovacieho držiaka D	15
6.1.3 Montáž montážnej lišty C	16
6.1.4 Montáž na balkónové zábradlie	17
6.1.5 Nastavenie uhla sklonu	18
6.1.6 Montáž súpravy meniča na balkónové zábradlie	19
6.1.7 Upevnenie skrutiek	20
6.2 0° Montáž	21
6.2.1 Montáž balkónových háčikov A	22
6.2.2 Montáž podpernej základne 0° E	23
6.2.3 Upevnenie montážnej lišty C	24
6.2.4 Montáž na balkónové zábradlie	25
6.2.5 Upevnenie montážnej lišty C	26
6.2.6 Montáž meniča na zábradlie	27
7. Tipy na správne upevnenie skrutiek	28
8. Testovacie kroky po montáži	29
9. Údržba	30
10. Informácie o záruke a výrobku	31
11. Ekologická likvidácia	32





Veľmi pekne ďakujem

že ste si vybrali náš produkt **NuaSol** a aktívne sa podieľate na energetickej transformácii. V súlade s našim mottom: "Spolu dokážeme nemožné" chceme ponúknuť každému možnosť nekomplikovaným spôsobom udržateľne prispieť k zachovaniu našej planéty.

Stanovili sme si cieľ podeliť sa o nadšenie, ktoré sme vyvinuli pre obnoviteľné zdroje energie a najmä pre solárnu energiu, s každým a sprístupniť ju za spravodlivé ceny. Staňte sa súčasťou obratu a zapojte svoje prostredie!

V prípade akýchkoľvek otázok nás kontaktujte e-mailom na info@nuasol.de alebo telefonicky na čísle 0931 9080 3000.





1. Zavedenie

- S montážnou sadou pre balkóny je možné solárne panely pripevniť na balkónové zábradlie. Je to inteligentné a jednoduché montážne riešenie pre rezidenčné projekty
- Hlavným materiálom tejto montážnej sady je hliníková zliatina AL6005-T5 a nehrdzavejúca oceľ SUS304. Výrobok má vysokú odolnosť proti korózii.
- Súprava je zostavená v žiadnom momente, čo šetrí veľa času a peňazí
- Pred montážou si pozorne prečítajte kompletne pokyny

1.1 Príslušenstvo potrebné na montáž

				
Lano	Akumulátorový skrutkovač	6kantbitový (M6/M8)	Vŕtací nadstavec 9mm	Zvinovací meter
				
Pero (značka)	Momentový kľúč	6kantový kľúč	nastaviteľný kľúč	Kyjanica



2. Bezpečnosť

- Držte sa ďalej od horľavých materiálov.
- Poznámka: Všetky časti systému sú povrchovo upravené, aby sa zabránilo poškodeniu počas inštalácie a prepravy.
- Dodržujte postup montáže, aby ste predišli poškodeniu.
- Všetky časti alebo komponenty by mali byť vždy v dobrom stave aby sa zabránilo pošmyknutiu a poškodeniu.
- Aby sa zabránilo zraneniu osôb, musia sa pred montážou a počas nej prijať bezpečnostné opatrenia.
- Montážne práce sa musia vykonávať podľa pokynov, aby sa predišlo problémom a nehodám.
- Ak je systém poškodený, montáž nespúšťajte alebo chýbajú komponenty.
- Počas inštalácie a uvedenia do prevádzky by ste sa mali starať o vlastnú bezpečnosť a padajúce predmety, aby ste predišli zraneniu alebo poškriabaniu.
- Ľad, sneh a rosa na povrchu komponentov by sa mali pred montážou odstrániť. Poznámka: Nepoškodzujte povlak komponentu.
- Pred inštaláciou vyčistite treciu plochu skrutky. Uistite sa, že tam nie sú žiadne nečistoty, ako sú kvapky vody, blato alebo olej.



3. Vysvetlenie symbolov

	<p>Nebezpečenstvo Táto značka označuje nebezpečenstvo, ktoré by mohlo viesť k zničeniu systému alebo smrti alebo vážnemu zraneniu.</p>
	<p>Padajúce komponenty Tento symbol označuje možnosť pádu častí a z toho vyplývajúce nebezpečenstvo pre tretie osoby alebo majetok.</p>
	<p>Nebezpečenstvo pri zdvíhaní Pri zdvíhaní alebo lanovaní komponentov existuje riziko nesprávne pripevnených častí alebo uvoľnených lán. Oblasť pod ňou musí byť voľná. Časti sa môžu v dôsledku vetra vymknúť spod kontroly.</p>
	<p>Pred začatím montáže si prečítajte celý návod na obsluhu.</p>
	<p>Pri vŕtaní, pílení, ohýbaní noste okuliare.</p>
	<p>Keď ste zapnutí, noste bezpečnostný pás nebezpečný terén.</p>
	<p>Pri vŕtaní, pílení, ohýbaní používajte prostriedky na ochranu sluchu.</p>
	<p>Noste pracovné rukavice. Môžu byť prítomné kovové otrepy.</p>



4. Číslo dielov





Partno.	Označenie	okružle/štvorcové zábradlie	
		Jeden panel 4252023111973 4252023111959	Dvojník 4252023111980 4252023111966
AR / EÚ	Balkónový hák s L-pripojením (R: okrúhle / E: štvorcové zábradlie)	2X	4x
BR / BYŤ	Mikro invertorový balkónový háčik (R: okrúhle / E: štvorcové zábradlie)	1X	1x
S1	Skrutkovací vak na balkónové háčiky, vrátane: skrutka so šesťhrannou zásuvkou M8x100 plochá podložka M8 Plochý kotúč M8 matica M8	3x	5x
TRI	Montážna doska mikro invertora	1X	1x
CR	Montageschiene	2X	4x
AKO	Doska adaptéra montážnej lišty	4X	8x
CC	Montageschienenkappe	4X	8x
S2	Skrutkovací vak pre časť C vrátane: vonkajšej šesťhrannej skrutky Pružinová podložka M8x80 M8 Plochá podložka M8 Matica M8	8X	16x
S3	Skrutkovacie vrečko pre časť D/E, vrátane: vonkajšej šesťhrannej skrutky M8x20 pružinová podložka M8 Plochá podložka M8 Matica M8	4x	8x
D	25-45° Verlängerungshalterung	2X	4x
A	0° Stützbasis	2X	4x
F	Náhradné gumové podložky pre Balkonhaken	3X	5x



5. Prehľad montážnych dielov

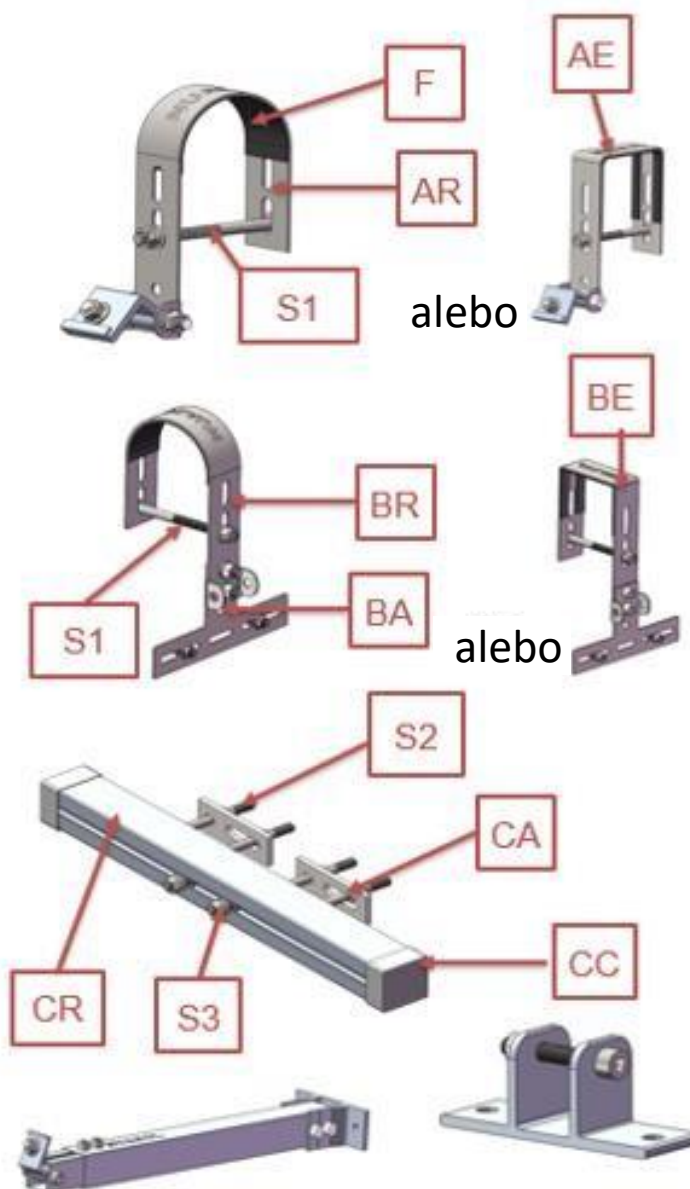
A
Balkonhaken
(PV-Modul)

B
Balkonhaken
(Wechselricht
er)

C
Montage-
schiene

D
Verlängerungs-
halterung

E
0° Stützbasis



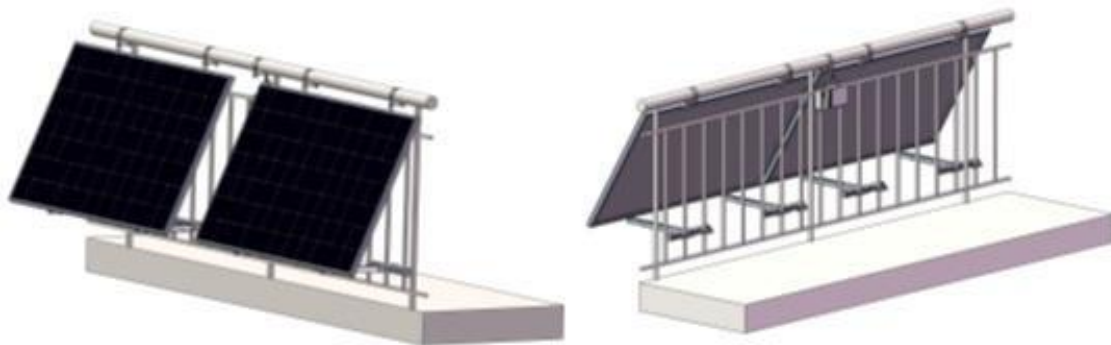
* L-Gelenk ist auf Komponente A/D vormontiert.



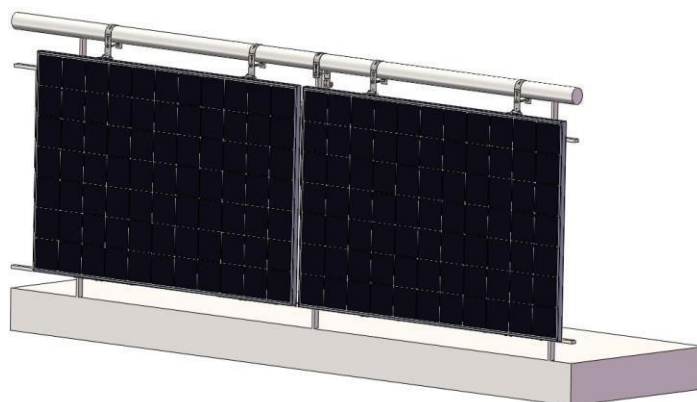
6. Možnosti montáže

S touto sadou môžete namontovať balkónovú elektrárňu s uhlom sklonu 0° alebo s nastaviteľným uhlom 25-45°. Pozri náčrt nižšie.

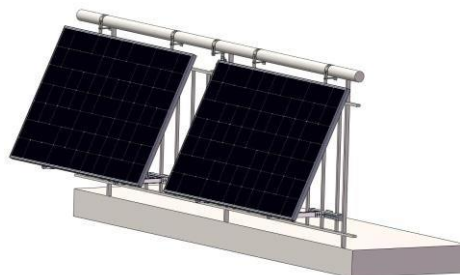
▪ 25-45° nastaviteľné Možnosť montáže



▪ 0° Zhromaždenie



6.1 25-45° nastaviteľná montáž



Pre tento spôsob montáže budete potrebovať nasledujúce časti:

- Balkónový hák A (časť č.: AR alebo AE, S1)
- Balkónový hákový menič B (časť č.: BR alebo BE, BA, S1)
- Montážna lišta C (časť č.: CR, CA, S2, S3, CC)
- Verlängerungshalterung D (Teilenr.: D)





6.1.1 Inštalácia balkónového háku A

Vyberte si správny balkónový háčik podľa balkónového zábradlia. Nasledujúci príklad ukazuje okrúhle zábradlie

Balkonhaken AR



Anwendbar auf rundem
Balkongeländer, Durchmesser $\leq 80\text{mm}$

Balkonhaken AE

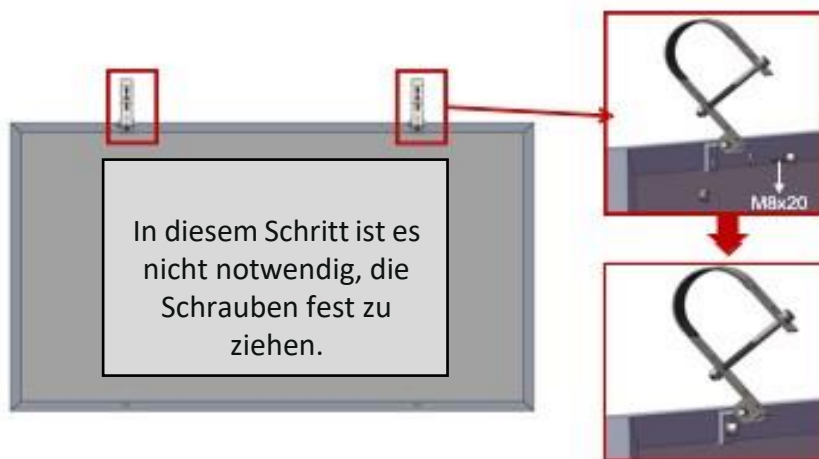


Anwendbar auf quadratischem
Balkongeländer, Breite $\leq 80\text{mm}$



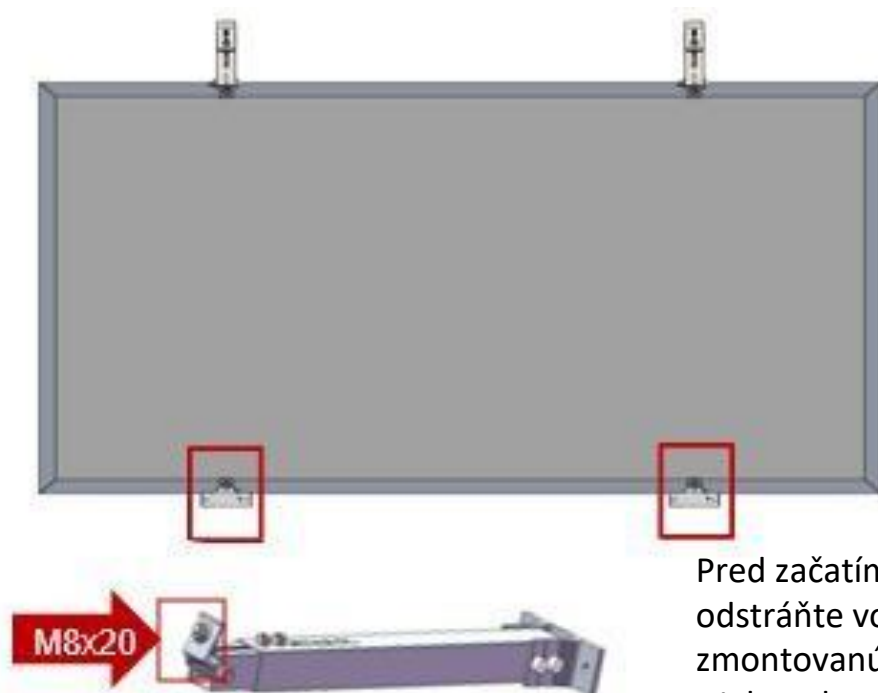
Pred začatím montáže odstráňte vopred zmontovanú skrutku M8x20 z háčika. Odložte ho na ďalší krok.

Namontujte balkónový hák AR na panel, ako je znázornené na obrázku nižšie.



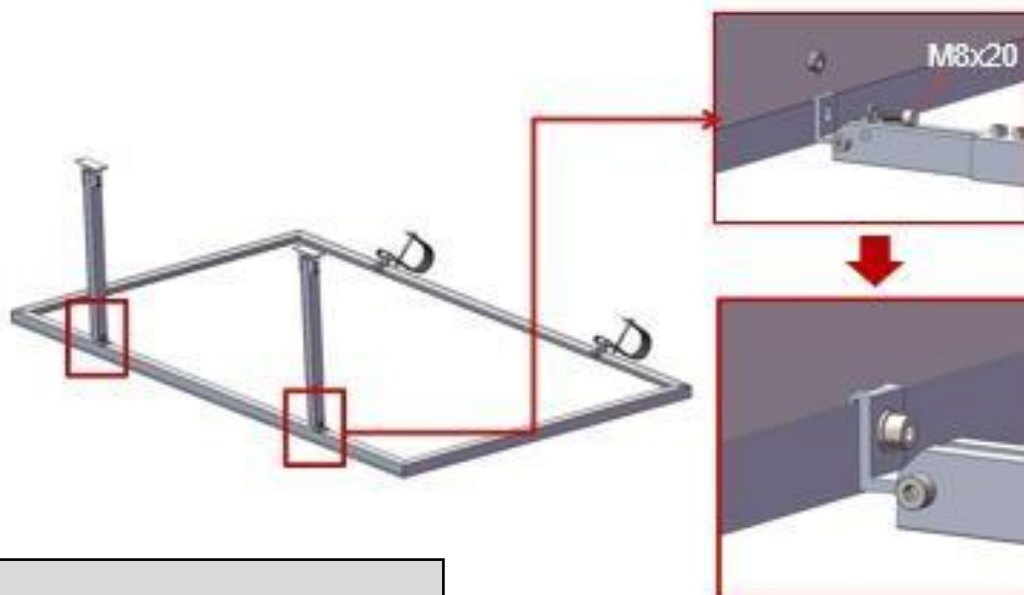


6.1.2 Montáž predlžovacej konzoly (D)



Pred začatím tohto kroku odstráňte vopred zmontovanú skrutku M8x20 z L-konektora na predlžovacej konzole. Odložte to bokom.

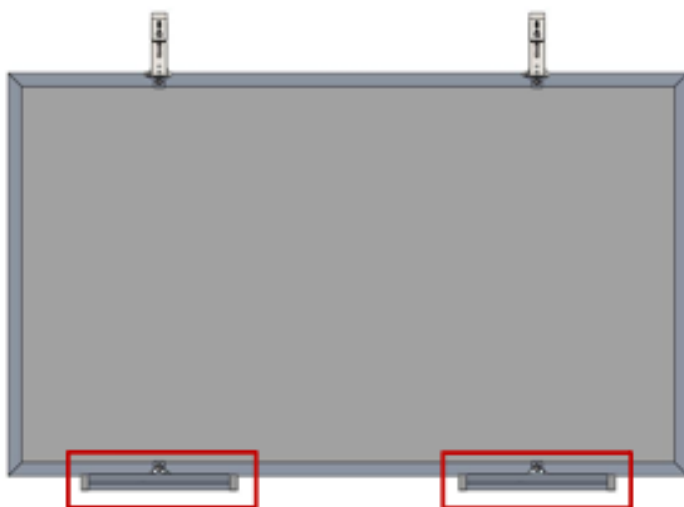
Namontujte predlžovaciu konzolu (D) na zadný rám solárneho panelu, ako je opísané nižšie.



In diesem Schritt ist es nicht notwendig, die Schrauben fest zu ziehen.



6.1.3 Montáž montážnej lišty C

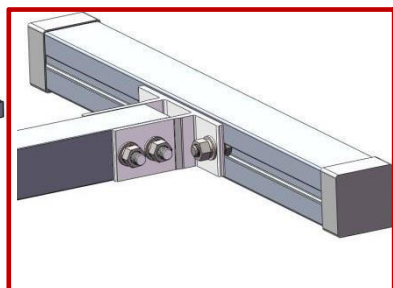
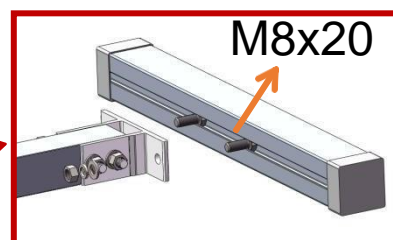
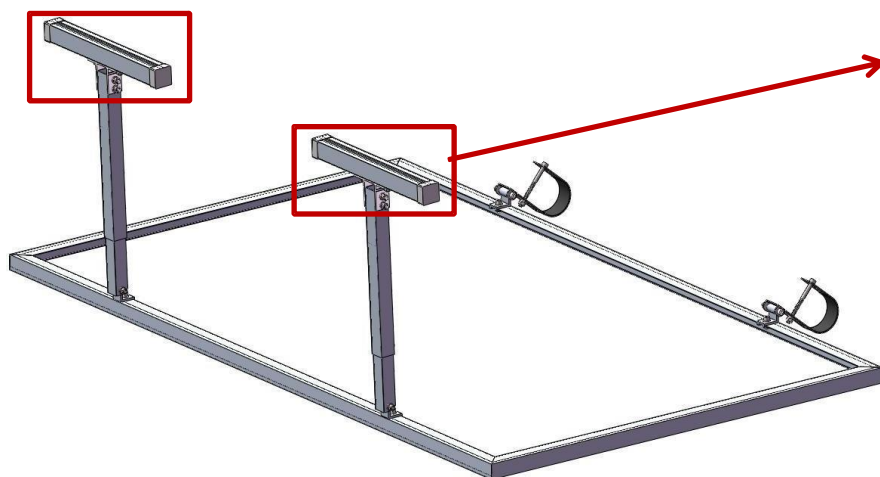


Pripojte montážnu lištu (C) a predĺženie (D) k vonkajšej šesťhrannej skrutke M8x20 (S3) a pevne ich priskrutkujte.

In diesem Schritt ziehen Sie bitte die Schrauben fest.

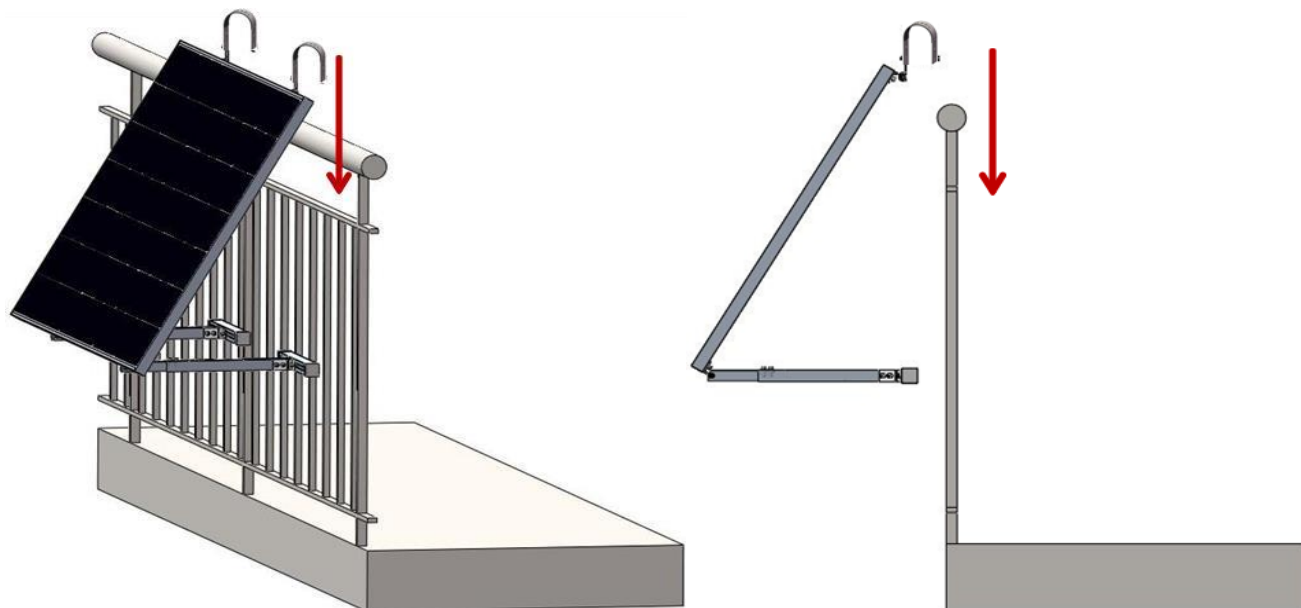


Verwenden Sie den Schraubenbeutel S3.

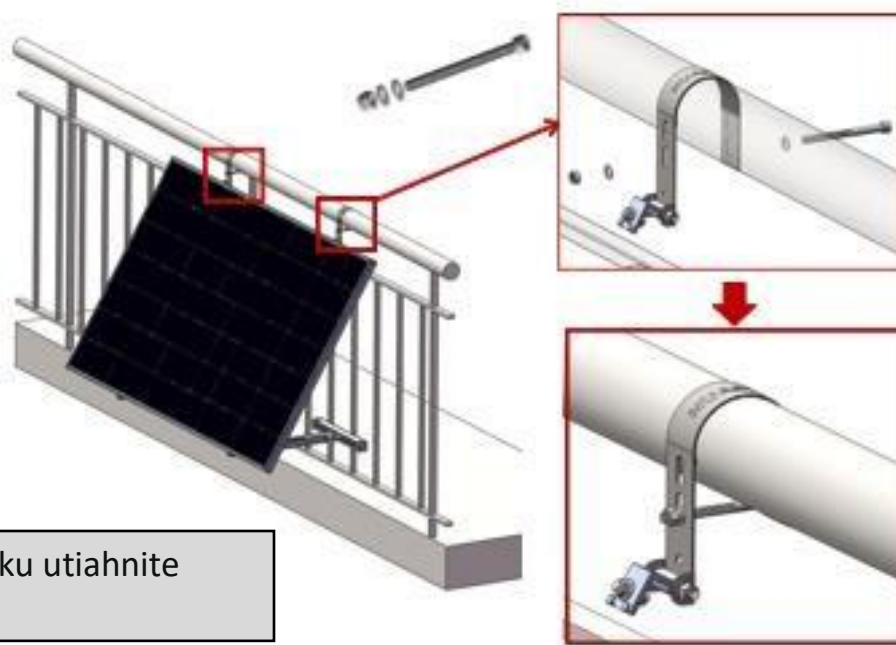




6.1.4 Inštalácia na balkónové zábradlie



Zaveste kompletnú súpravu na balkónové zábradlie a potom ju upevnite skrutkou M8x100 (S2).



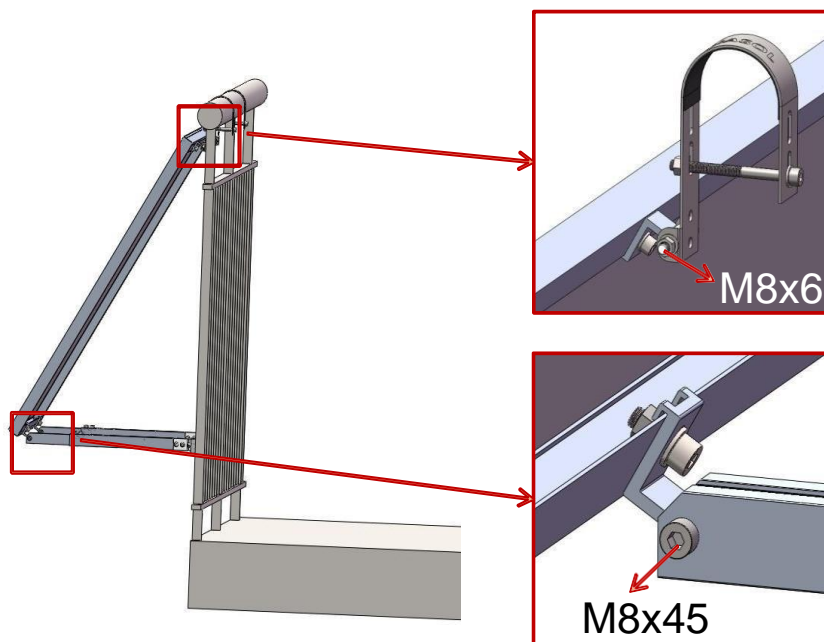
V tomto kroku utiahnite skrutky.

Ak je medzera medzi hákom a balkónovým zábradlím voľná, použite dodatočnú gumovú podložku (F).

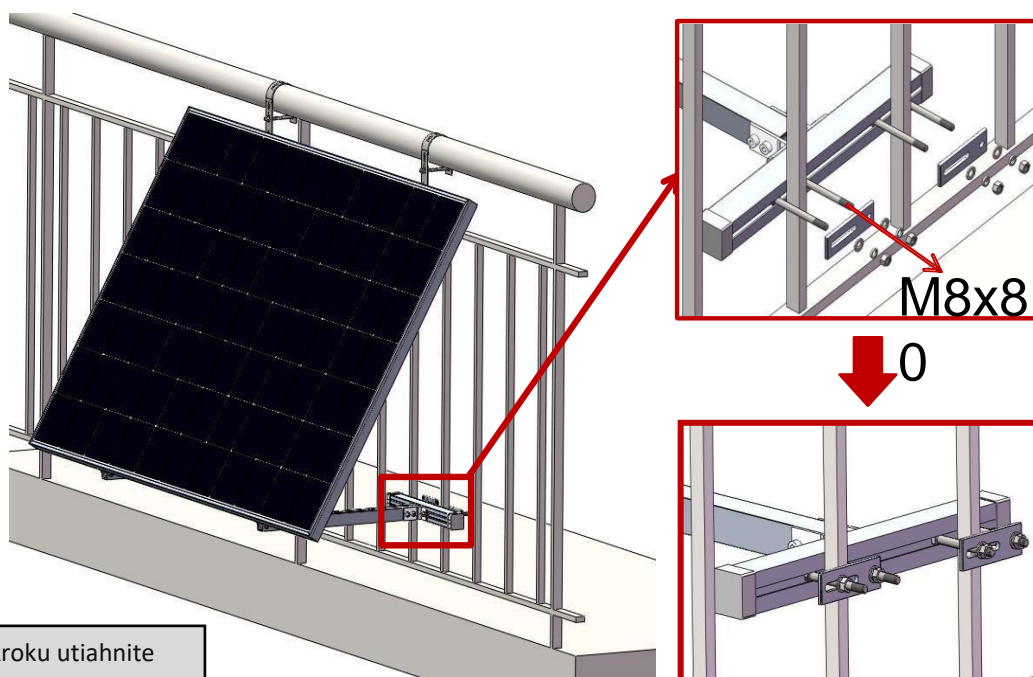


6.1.5 Nastavenie uhla sklonu

V závislosti od požadovaného uhla sklonu nastavte dĺžku predlžovacej konzoly (D), potom utiahnite skrutky M8x60 (L-konektor solárneho háku) a M8x45 (L-konektor predlžovacej konzoly)



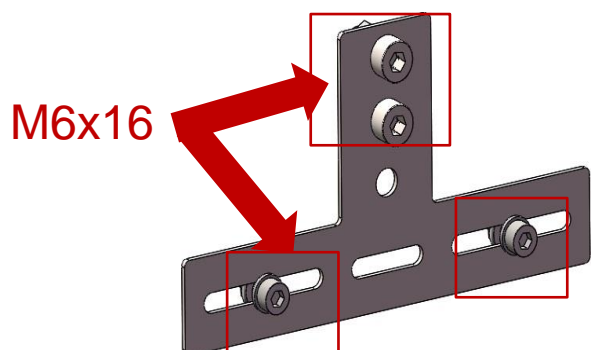
Potom pripevnite montážnu lištu (C) k balkónovému zábradiu pomocou skrutky M8x80 (S2) a dotiahnite ju.



v tomto kroku utiahnite skrutky.



6.1.6 Inštalácia invertorovej súpravy na balkónové zábradlie

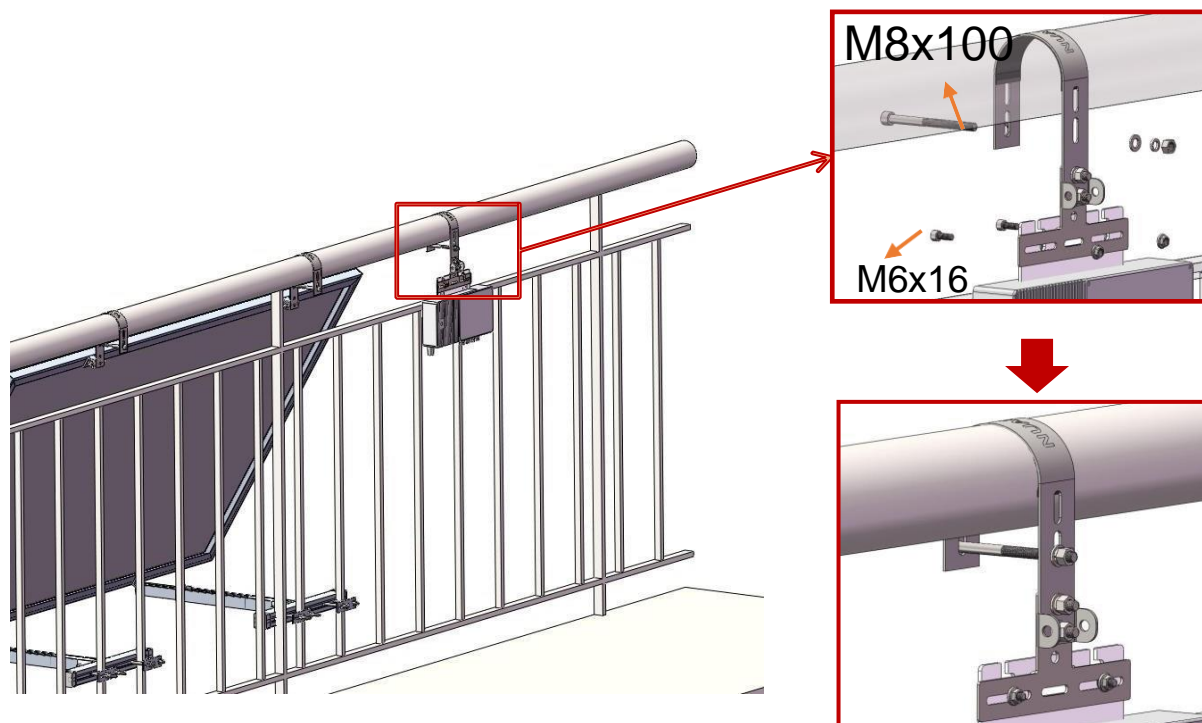


Pred začatím montáže odstráňte vopred zmontovanú skrutku M6x16 z háčika. Odložte to bokom.

POZOR: Adaptérová doska je určená pre meniče NUASOL. Meniče iných výrobcov nemusia byť kompatibilné.

Zaveste invertorovú súpravu na balkónové zábradlie a utiahnite skrutku M8x100 (S1) & M6x16.

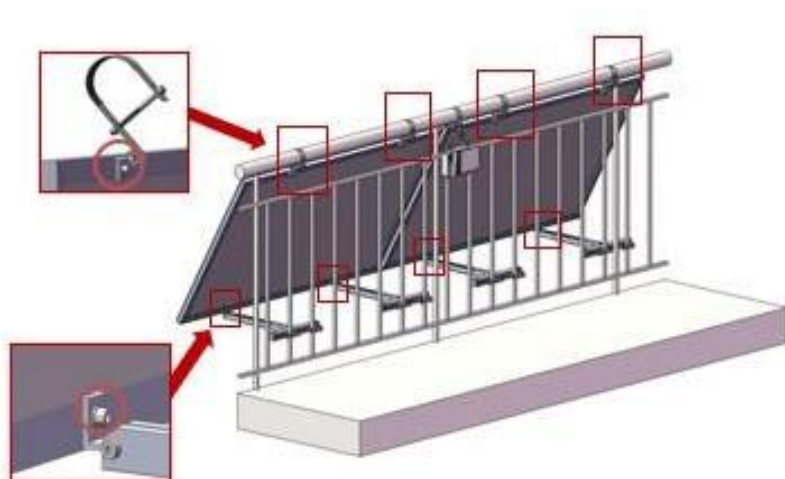
Venujte pozornosť smeru zavesenia.



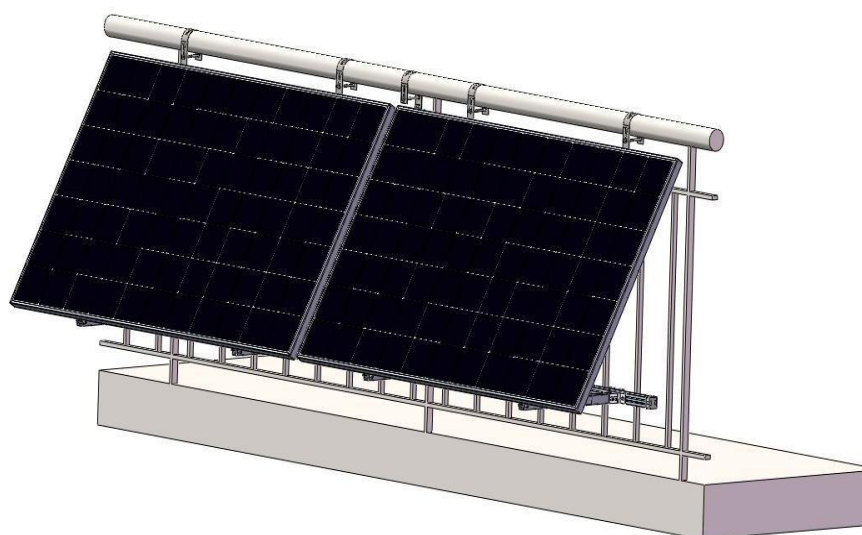


6.1.7 Upevnenie skrutiek

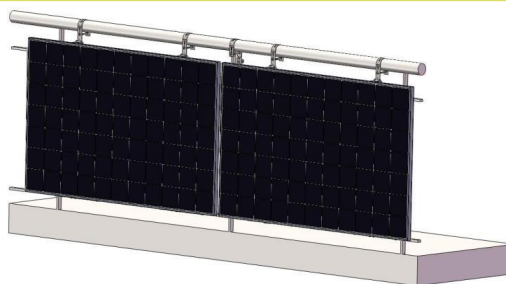
Pevne utiahnite všetky skrutky



Inštalácia je teraz dokončená.

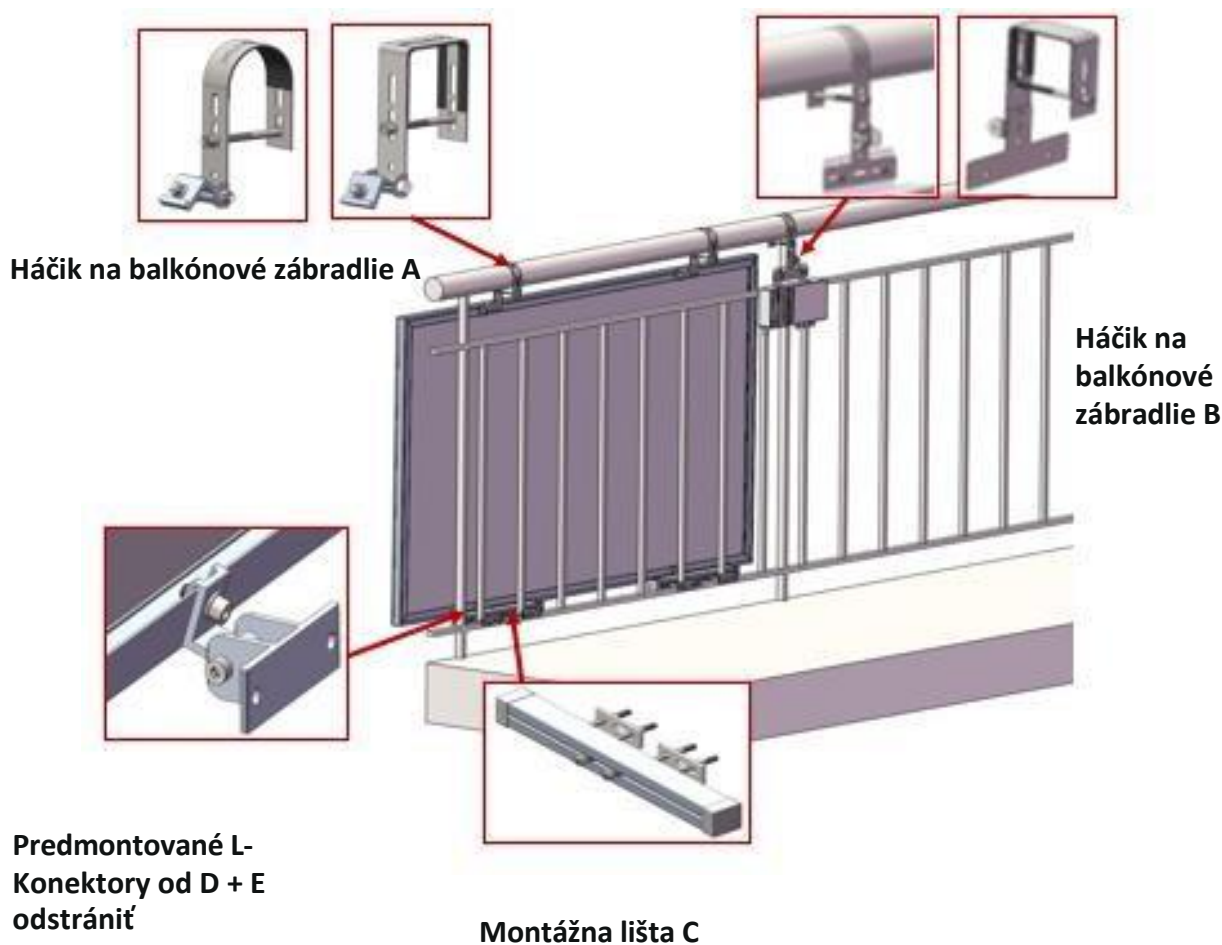


6.2 0° montáž



Pre tento spôsob montáže budete potrebovať nasledujúce časti:

- **Háčik A** (časť č.: AR alebo AE, S1)
- **Meničový hák B** (časť č. BR alebo BE, BA, S1)
- **Montážna lišta C** (časť č.: CR, CA, S2, S3, CC)
- **Predmontovaný L-konektor vyrobený z predlžovacej konzoly D** (časť č.: D)
- **0° nosná doska E**





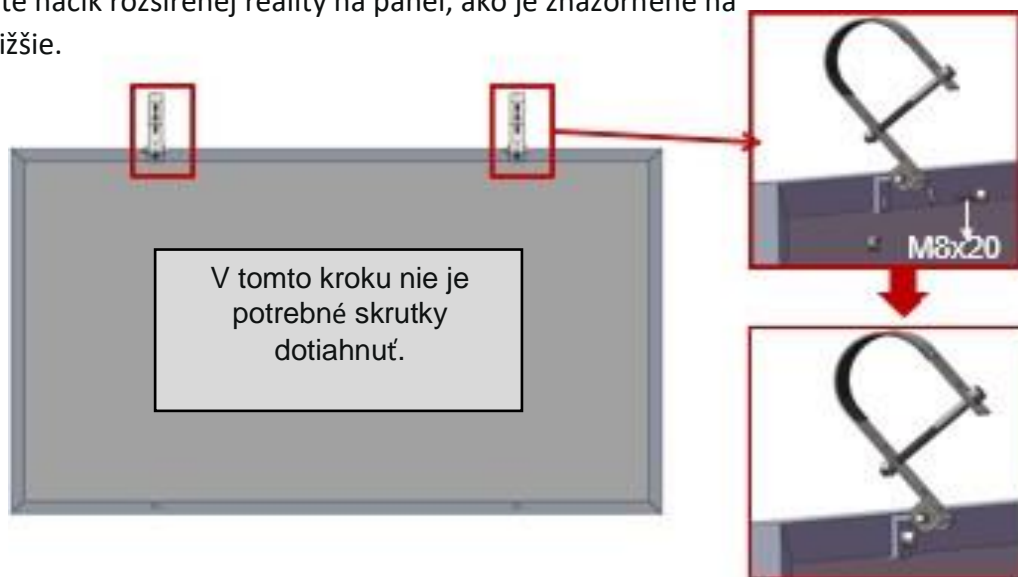
6.2.1 Inštalácia balkónových háčikov A

Zamknite balkónový hák A k zadnému rámu solárneho panelu, ako je znázornené na obrázku nižšie.



Pred začatím montáže odstráňte vopred zmontovanú skrutku M8x20 z háčika. Odložte ich nabok.

Namontujte háčik rozšírenej reality na panel, ako je znázornené na obrázku nižšie.

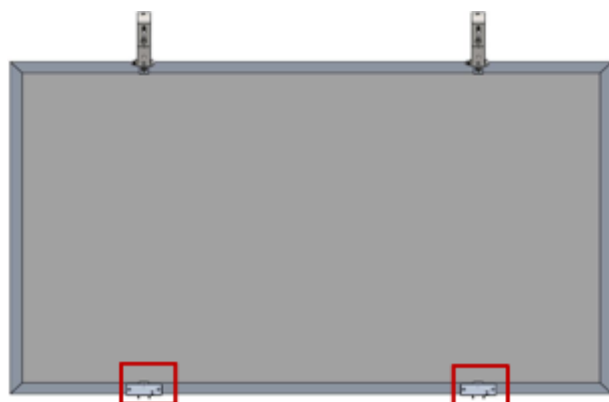


Pred pokračovaním v ďalšom kroku odstráňte vopred zmontované L-pripojenie z časti D. V ďalšom kroku musí byť toto L-spojenie upevnené základňou 0° (E).

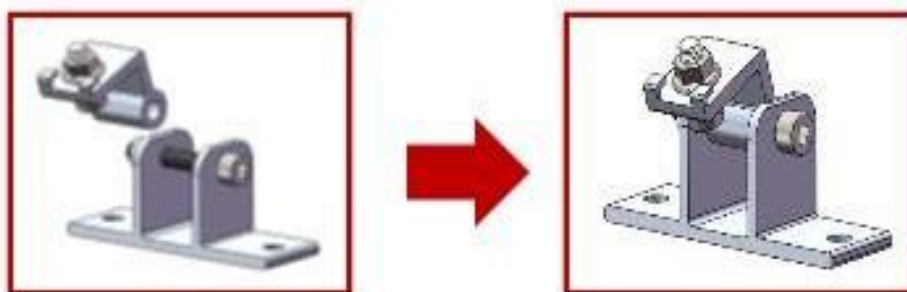




6.2.2 Inštalácia 0° nosnej základne E



Spojí sa L-kĺb (z časti D) k 0° podpernej základni (E), ako je znázornené nižšie



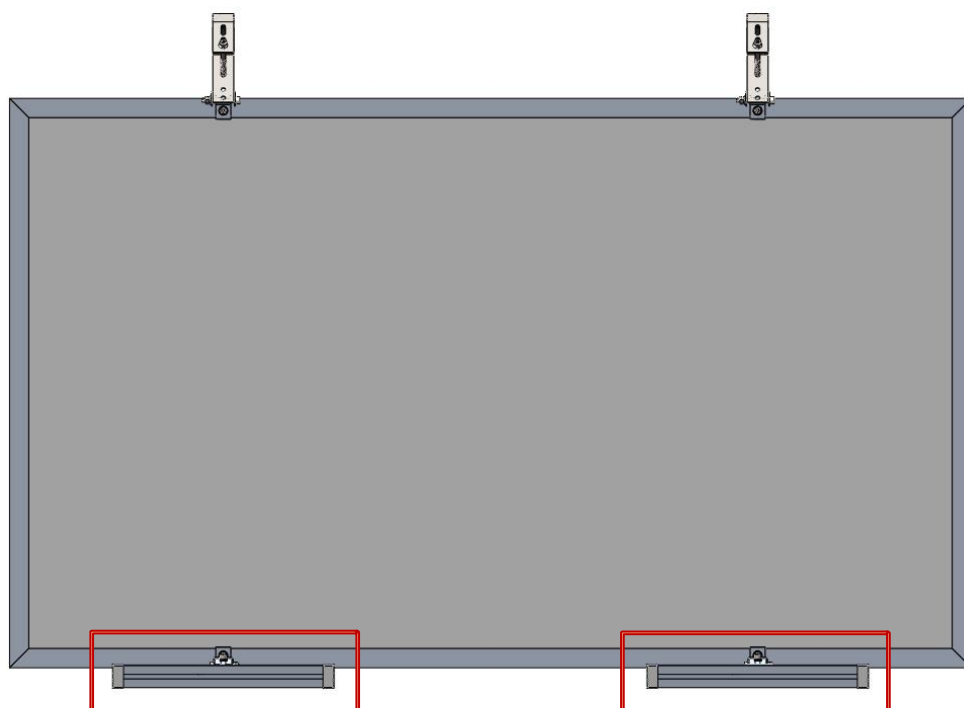
Potom namontujte základňu (0°podpernú základňu s L-kĺbom) na platňu, ako je znázornené nižšie



V tomto kroku nie je potrebné utiahnuť utiahnuť skrutky.

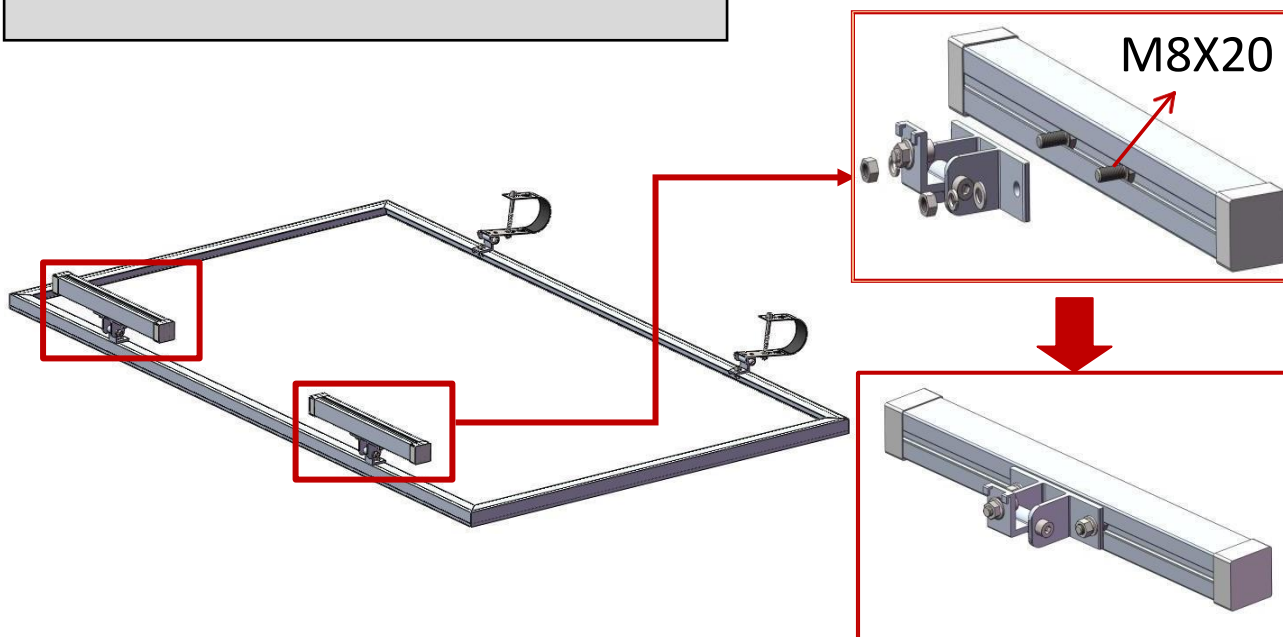


6.2.3 Upevnenie montážnej lišty C



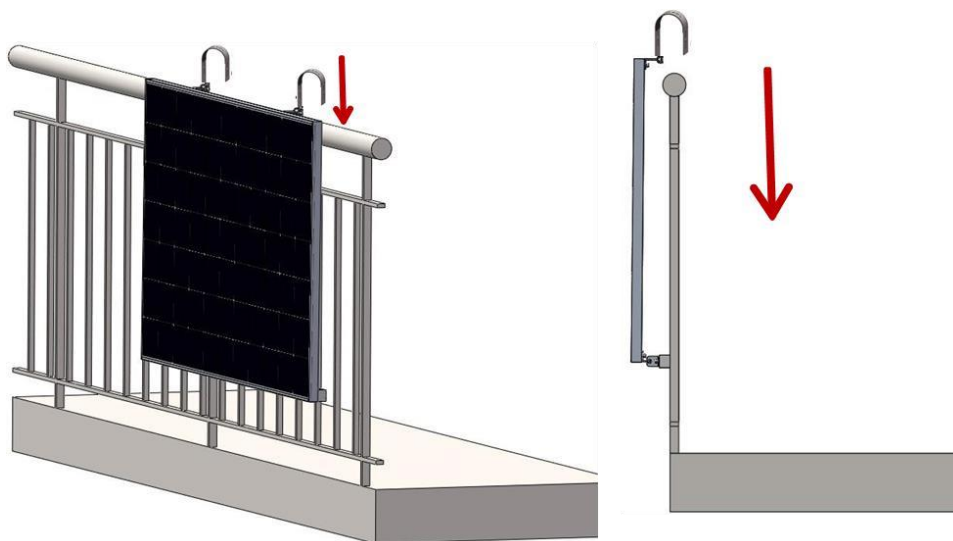
Pripojte montážnu lištu (C) a 0° nosnú základňu (E) k skrutke M8x20 a utiahnite ich.

V tomto kroku utiahnite skrutky.

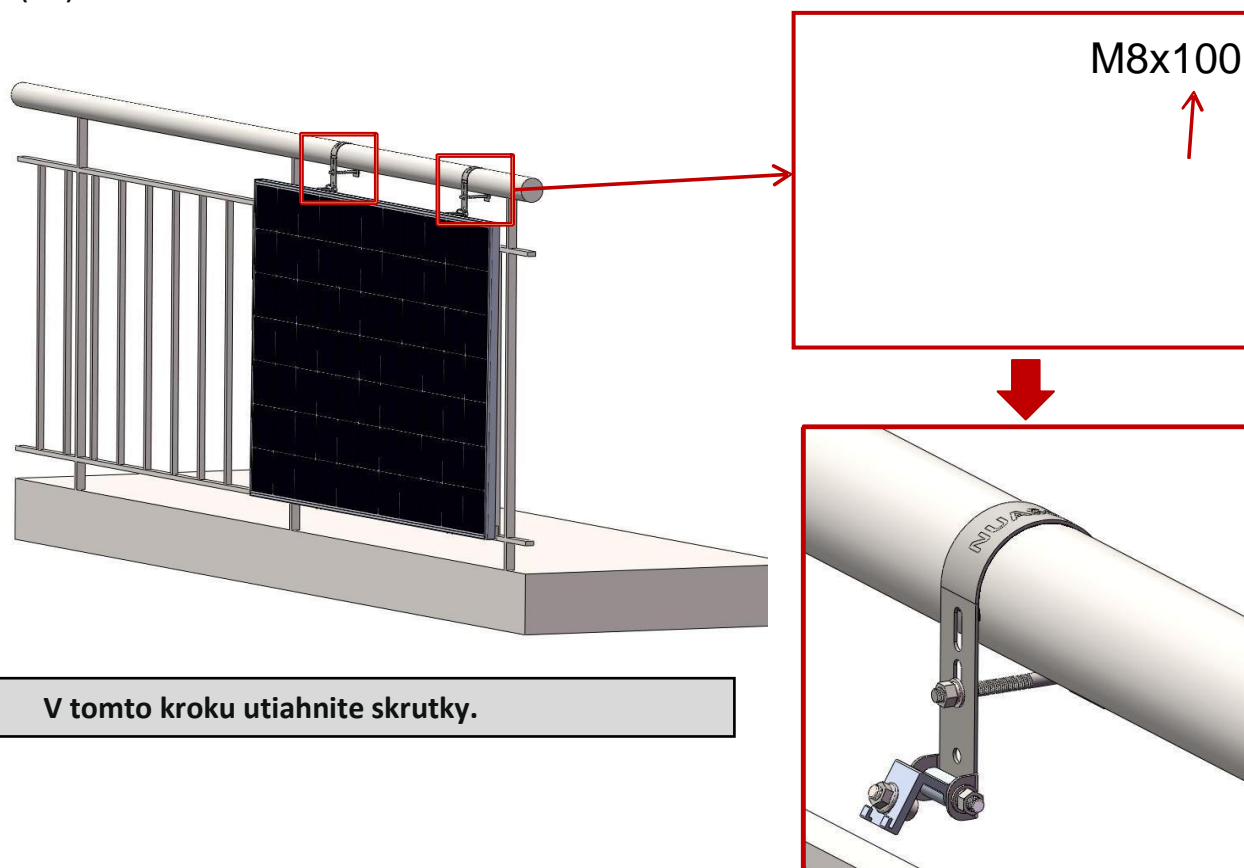




6.2.4 Inštalácia na balkónové zábradlie



Zaveste celý systém na balkónové zábradlie a potom ho upevnite skrutkou M8x100 (S2)



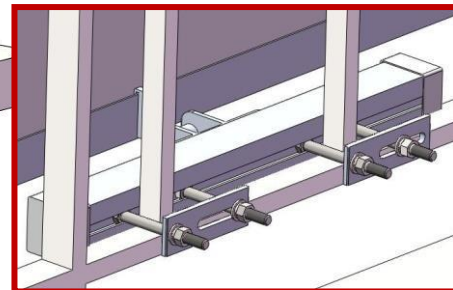
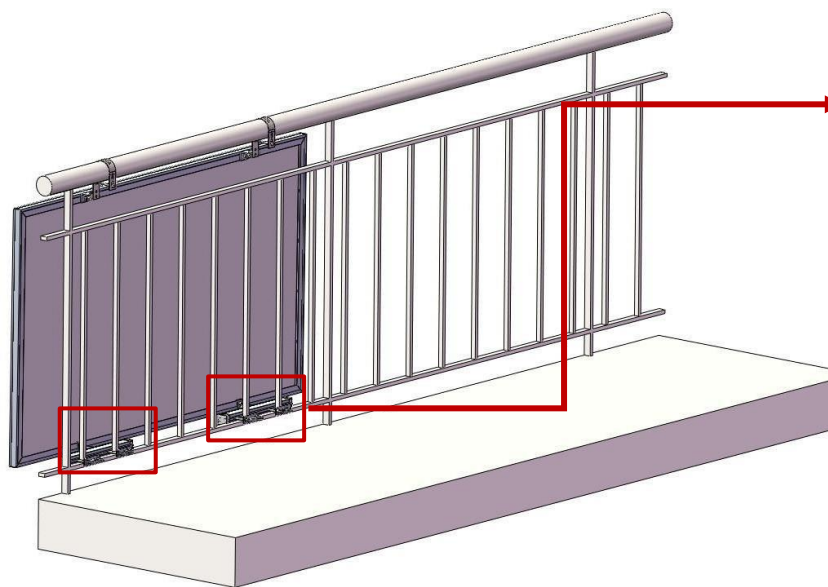
V tomto kroku utiahnite skrutky.

Použite dodatočnú gumovú podložku (F) medzi háčikom a balkónového zábradlia, ak je medzera voľná.

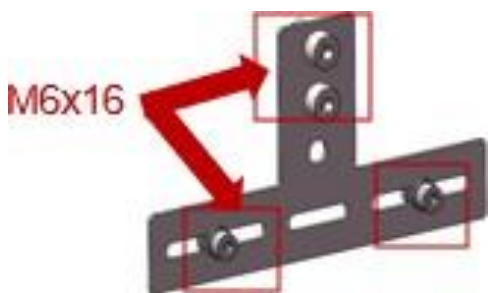


6.2.5 Upevnenie montážnej lišty C

V tomto kroku utiahnite skrutky.



5.2.6 Montáž súpravy meniča



Pred začatím montáže odstráňte vopred zmontovanú skrutku M6x16 z háčika. Odložte ich nabok.

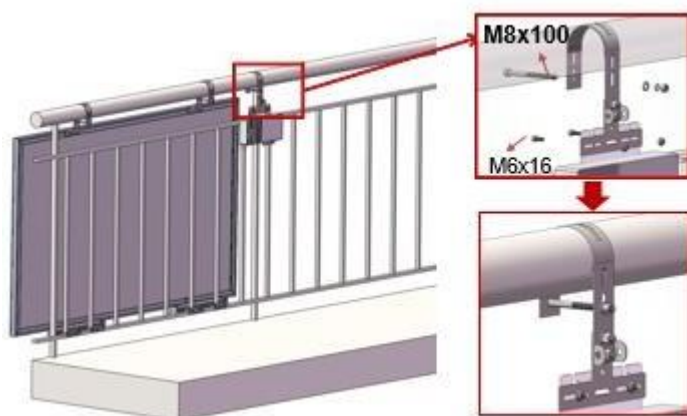
POZOR: Adaptérová doska je určená pre meniče NUASOL. Meniče iných výrobcov nemusia byť kompatibilné.



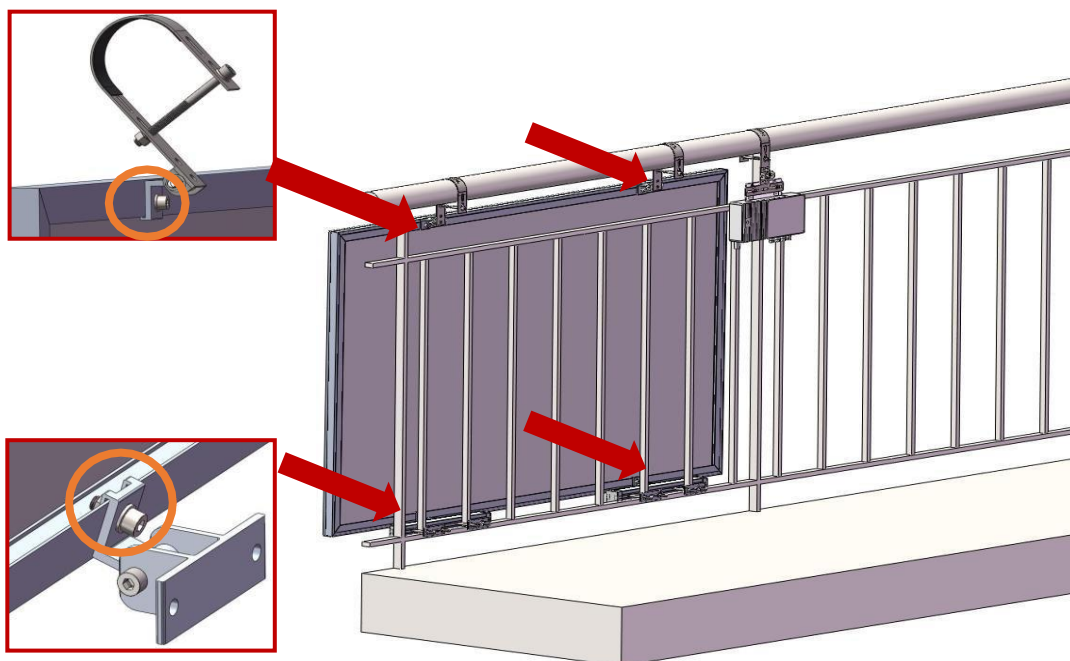
6.2.6 Montáž meniča na zábradlie

Zaveste invertorovú súpravu na balkónové zábradlie a utiahnite skrutku M8x100 (S1) & M6x16.

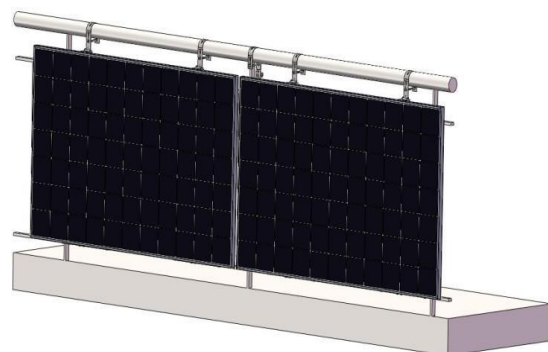
Venujte pozornosť smeru zavesenia.



5.2.7 Utiahnutie skrutiek



Montáž je teraz dokončená.





7. Tipy na správne upevnenie skrutiek

Poznámky: Špecifické rozmery technického systému sú prevzaté z konštrukčného výkresu. Tieto pokyny slúžia iba na vysvetlenie spôsobov montáže výrobku.

Bezpečnostné opatrenia pri inštalácii

Spojovací materiál z nehrdzavejúcej ocele

Nehrdzavejúca oceľ má dobrú ťažnosť a líši sa od uhlíkovej ocele. Nesprávne použitie bude mať za následok neschopnosť uvoľniť matice a skrutky.

Aby ste predišli treniu a následnému zablokovaniu, venujte pozornosť nasledujúcim:

- Uistite sa, že povrch závitú je čistý (napríklad žiadny popol, nečistoty);
- Počas inštalácie sa odporúča povrch skrutiek natrieť vodným voskom alebo ich namazať. (motorový olej)

Správna montáž:

- Musí byť priskrutkovaný kolmo na os so závitom. Nenakláňajte.
- Počas procesu ťahovania musí byť sila rovnomerná a ťahovací moment by nemal prekročiť stanovenú hodnotu bezpečného krútiaceho momentu.
- Odporúča sa použiť momentový kľúč alebo zásuvkový kľúč. Nepoužívajte nastaviteľný kľúč alebo elektrický skrutkovač. Ak potrebujete použiť elektrický skrutkovač, mali by ste sa pokúsiť znížiť rýchlosť.
- Vyhnite sa montáži pri vysokých teplotách, nepoužívajte rýchle otáčanie, rýchly nárast teploty spôsobí zablokovanie skrutiek a matíc.



8. Testovacie kroky po montáži

Je potrebné skontrolovať stav všetkých komponentov a dielov podľa Dokončenie montáže na kontrolu. Skontrolujte:

- Systém poškodenia
- či sú všetky skrutky utiahnuté
- či sú všetky solárne moduly namontované zodpovedajúcim spôsobom
- Po montáži solárny panel vyčistite.

Upozornenie: Pred pripojením solárneho panelu je potrebné skontrolovať správnosť inštalácie.

9. Údržba

- Všetky skrutky skontrolujte raz ročne. Nasadte si ich, keď sa odlepia.
- Raz ročne skontrolujte montáž všetkých mechanických komponentov (balkónové háčiky, svorky modulov, montážnu lištu) a akékoľvek vizuálne zmeny.
- Ak je znečistený, očistite sklenený povrch solárnych panelov destilovanou vodou. Napríklad: na jar po počte peľu alebo po daždi.

POZOR: Optické abnormality alebo škrabance na komponentoch, hákoch, stredových/koncových svorkách alebo montážnej lište súvisia s výrobou a nie sú chybné a nie sú ako také rozpoznané. Možné abnormality povrchovej úpravy nemajú vplyv na bezpečnosť alebo funkčnosť celého systému.



10. ZÁRUKA A INFORMÁCIE O PRODUKTE

Na čo sa táto záruka vzťahuje a ako dlho platí?

Táto obmedzená záruka je poskytovaná značkou **NuaSol** spoločnosti **Canbolat Holding** a vzťahuje sa na výrobné a materiálové chyby vo vašom produkte. Ak chcete uplatniť záruku, musíte predložiť doklad o kúpe.

Táto obmedzená záruka je prenosná na ďalších majiteľov, ale iba po zvyšok záručnej doby. Následní vlastníci musia tiež poskytnúť originálny doklad o kúpe, ako je opísané v časti "Aký druh dokladu o kúpe sa vyžaduje?".

Aké služby ponúka NuaSol?

Počas záručnej doby spoločnosť NuaSol podľa vlastného uváženia bezplatne opraví výrobok (ak je to komerčne možné) alebo vymení chybný výrobok **za predpokladu, že ste v záručnej dobe nahlásili chybu výrobu spoločnosti NuaSol a za predpokladu, že** spoločnosť NuaSol potvrdzuje existenciu takejto chyby kontrolou a na túto chybu sa vzťahuje táto obmedzená záruka.

Spoločnosť NuaSol bude podľa vlastného uváženia používať nové a/alebo renovované diely na záručné opravy a konštrukciu náhradných výrobkov. **Spoločnosť NuaSol** si vyhradzuje právo používať diely alebo výrobky v pôvodnom alebo vylepšenom dizajne na opravu alebo výmenu. Po oprave alebo výmene produktu **spoločnosťou NuaSol** bude pôvodná záručná doba naďalej platná po zvyšok záručnej doby alebo 90 dní od dátumu vrátenia zákazníkovi, podľa toho, ktorá lehota je dlhšia. Všetky vymenené výrobky a všetky diely odstránené z opravených výrobkov sa stávajú majetkom **spoločnosti NuaSol**.

Ako získate služby?

Ak váš výrobok vyžaduje chybu alebo zaručený servis, obráťte sa na svojho predajcu. Ak nemôžete kontaktovať svojho predajcu alebo ak predajca nie je schopný poskytnúť službu, kontaktujte priamo **spoločnosť NuaSol** na adrese:

NuaSol by Canbolat Holding

E-Mail: info@nuasol.de

Tel: 0931 9080 3000

Na čo sa táto záruka nevzťahuje?

Nároky sú obmedzené na opravu alebo výmenu, alebo ak to nie je možné podľa uváženia **spoločnosti NuaSol**, kompenzácia bude obmedzená na maximálnu kúpnu cenu zaplatenú za výrobok. **Spoločnosť NuaSol** bude voči vám zodpovedná iba za akékoľvek priame škody, ktoré ste utrpeli, a to len do maximálnej sumy rovnajúcej sa kúpnej cene produktu.

Táto obmedzená záruka nie je zárukou nepretržitej alebo bezchybnej prevádzky výrobku alebo sa nevzťahuje na bežné opotrebenie výrobku alebo náklady spojené s demontážou, inštaláciou alebo odstraňovaním problémov s elektrickým zariadením zákazníka. Táto záruka sa nevzťahuje na nasledujúce chyby alebo poškodenia, za ktoré spoločnosť NuaSol nepreberá žiadnu zodpovednosť:



- a) na výrobku, ak bol nesprávne použitý, zanedbaný, nesprávne nainštalovaný, materiálne poškodený alebo upravený zvnútra alebo zvonka, alebo bol poškodený nesprávnym používaním v nevhodnom prostredí;
- b) na výrobku, ak bol vystavený ohňu, vode, všeobecnej korózii, biologickej kontaminácii alebo vstupnému napätiu, čo viedlo k prevádzkovým podmienkam nad rámec maximálnych alebo minimálnych limitov stanovených v špecifikáciách výrobku **NuaSol** vrátane vysokého vstupného napätia generovaného generátormi a údermi blesku;
- c) na výrobku, ak nebol schválený **spoločnosťou NuaSol** alebo jej autorizovanými servisnými strediskami (ďalej len "ASC") boli opravené;
- d) na výrobku, ak sa používa ako súčasť výrobku, ktorého záruka je výslovne poskytnutá iným výrobcom;
- e) na výrobku, ak pôvodné označenia na jeho identifikáciu (obchodná značka, sériové číslo) boli znehodnotené, upravené alebo odstránené;
- f) na výrobku, ak sa používa mimo krajiny, v ktorej bol zakúpený; a
- g) akékoľvek následné škody vyplývajúce zo straty výkonu výrobku, či už spôsobené poruchou výrobku, nesprávnou inštaláciou alebo nesprávnym používaním.

Zrieknutie sa zodpovednosti za produkt

TÁTO OBMEDZENÁ ZÁRUKA JE JEDINOU A VÝHRADNOU ZÁRUKOU POSKYTOVANOU SPOLOČNOSŤOU NUASOL V SÚVISLOSTI S VAŠÍM PRODUKTOM **NUASOL** A V MAXIMÁLNOU ROZSAHU POVOLENOM ZÁKONOM NAHRÁDZA VŠETKY OSTATNÉ ZÁRUKY, PODMIENKY, VYHLÁSENIA, VYHLÁSENIA, POVINNOSTI A ZÁVÄZKY, ČI UŽ VÝSLOVNÉ ALEBO IMPLICITNÉ, ZÁKONNÉ ALEBO INÉ, VYPLÝVAJÚCE Z PRODUKTU ALEBO V **SÚVISLOSTI** S NÍM (BEZ OHĽADU NA TO, ČI BOLI VYKONANÉ OD ZMLUVA, NESPRÁVNOSŤ, NEDBANLIVOSŤ, ZÁSADY ZODPOVEDNOSTI VÝROBCU, ZO ZÁKONA, POSTUPU, STANOVISKA ALEBO INAK), VRÁTANE, BEZ OBMEDZENIA, AKÉJKOĽVEK IMPLICITNEJ ZÁRUKY ALEBO PODMIENKY KVALITY, OBCHODOVATEĽNOSTI ALEBO VHODNOSTI NA KONKRÉTNY ÚČEL. AKÁKOĽVEK ZÁRUKA OBCHODOVATEĽNOSTI ALEBO VHODNOSTI NA KONKRÉTNY ÚČEL V ROZSAHU POŽADOVANOM PRE PRODUKT PODĽA PLATNÝCH ZÁKONOV JE OBMEDZENÁ NA OBDOBIE UVEDENÉ V TEJTO OBMEDZENEJ ZÁRUKU.

V ŽIADNOM PRÍPADOU NIE **JE NUASOL** ZODPOVEDNÝ ZA: (A) AKÉKOĽVEK ŠPECIÁLNE, NEPRIAME, NÁHODNÉ ALEBO NÁSLEDNÉ ŠKODY VRÁTANE UŠLÉHO ZISKU, STRATY PRÍJMU, STRATY ÚSPOR ALEBO INEJ OBCHODNEJ ALEBO EKONOMICKEJ STRATY AKÉHOKOĽVEK DRUHU, AJ KEĎ SPOLOČNOSŤ NEP BOLA UPOZORNENÁ ALEBO MALA VEDIEŤ O PRAVDEPODOBNOSTI TAKÝCHTO ŠKÔD, (B) AKÁKOĽVEK ZODPOVEDNOSŤ VYPLÝVAJÚCU Z MIMOZMLUVNEJ ZODPOVEDNOSTI KONANIE, ČI UŽ Z DÔVODU NEDBANLIVOSTI ZO STRANY SPOLOČNOSTI NEP, AKO AJ ZA AKÁKOĽVEK STRATU ALEBO POŠKODENIE MAJETKU, ALEBO ZA UJMU NA ZDRAVÍ ALEBO EKONOMICKÚ STRATU ALEBO ŠKODU SPÔSOBENÚ PRIPOJENÍM PRODUKTU K INÉMU ZARIADENIU ALEBO SYSTÉMU, A

(C) AKÉKOĽVEK ŠKODY ALEBO ZRANENIA SPÔSOBENÉ ALEBO VYPLÝVAJÚCE Z NESPRÁVNEHO ALEBO NESPRÁVNEHO POUŽÍVANIA, ALEBO VYPLÝVAJÚCE Z NESPRÁVNEJ INŠTALÁCIE, ZAČLENENIA ALEBO UVEDENIA VÝROBKU DO PREVÁDZKY.

AK STE SPOTREBITEĽ (A NIE KUPUJÚCI PRODUKTU V SÚVISLOSTI S OBCHODNOU TRANSAKCIU) A ZAKÚPILI STE PRODUKT V ČLENSKEJ KRAJINE EURÓPSKEJ ÚNIE, TÁTO OBMEDZENÁ ZÁRUKA PODLIEHA VAŠIM PRÁVAM SPOTREBITEĽA PODĽA SMERNICE EÚ 1999/44/ES O URČITÝCH ASPEKTOCH PREDAJA SPOTREBNÉHO TOVARU A ZÁRUK NA SPOTREBNÝ TOVAR V SÚLADE S VYKONÁVANÍM TEJTO SMERNICE V ČLENSKOM ŠTÁTE EÚ, V KTOROM STE PRODUKT ZAKÚPILI. HOCI VÁM TÁTO OBMEDZENÁ ZÁRUKA POSKYTUJE URČITÉ ZÁKONNÉ PRÁVA, MÔŽETE MAŤ ĎALŠIE ZÁKONNÉ PRÁVA, KTORÉ SA MÔŽU LÍŠIŤ V ZÁVISLOSTI OD ČLENSKÉHO ŠTÁTU EÚ, ALEBO AK STE PRODUKT NEZAKÚPILI V ČLENSKOM ŠTÁTE EÚ, MÔŽETE MAŤ PRÁVA V ZÁVISLOSTI OD KRAJINY A JURISDIKCIE KRAJINY, V KTOREJ STE PRODUKT ZAKÚPILI.



11. Ekologická likvidácia

Upozornenie: Nebezpečenstvo udusenía! Obalový materiál je pre deti nebezpečný. Nikdy nedovoľte deťom hrať sa s obalovým materiálom.

15.1 Likvidácia a balenie

- Balenie vášho zariadenia je vyrobené z materiálov, ktoré sú potrebné na zaručenie účinnej ochrany počas prepravy. Tieto materiály sú plne recyklovateľné, čím sa znižuje vplyv na životné prostredie. Obal vyhodte do koša na recyklovateľné materiály.

15.2 Likvidácia starého zariadenia

- Staré spotrebiče musia byť zlikvidované v súlade so smernicami a predpismi o likvidácii miestneho odpadu. Obráťte sa na miestnu správu a informujte sa o adrese najbližšieho recyklačného strediska a doručte svoje zariadenie tam.



Symbol preškrtnutého odpadkového koša na starom elektrickom alebo elektronickom zariadení znamená, že sa na konci svojej životnosti nesmie likvidovať spolu s domovým odpadom. Zberné miesta na odpad z elektrických a elektronických zariadení sú k dispozícii vo vašom okolí na bezplatné vrátenie. Adresy môžete získať od svojho mesta alebo miestnej samosprávy. O ďalších možnostiach vrátenia tovaru, ktoré sme vytvorili, sa môžete dozvedieť www.nuasol.com na našej webovej stránke.



Separovaný zber odpadu z elektrických a elektronických zariadení je určený na uľahčenie opätovného použitia, recyklácie alebo iných foriem odpadu z elektrických a elektronických zariadení.

recyklácia starých spotrebičov, ako aj predchádzanie negatívnym dôsledkom zneškodňovania na životné prostredie a zdravie ľudí.

Poznámka k likvidácii batérie

Symbol preškrtnutého odpadkového koša na batériách alebo akumulátoroch označuje, že na konci svojej životnosti sa nesmú likvidovať spolu s domovým odpadom. Ak batérie alebo akumulátory obsahujú ortuť (Hg), kadmium (Cd) alebo olovo (Pb), príslušný chemický symbol nájdete pod symbolom preškrtnutého koša. Zo zákona ste povinní vrátiť staré batérie a akumulátory po použití. Môžete tak urobiť bezplatne v maloobchodnej predajni alebo na inom zbernom mieste vo vašej blízkosti. Adresy vhodných zberných miest môžete získať od vášho mesta alebo miestnej samosprávy.

Naše číslo zákazníckeho servisu: Tel. +49 (0) 931 9080 3000

Fax: +49 (0) 931 4523 2799 / E-mail: info@nuasol.com

NuaSol by Canbolat Vertriebs GmbH • Gneisenaustraße 10-11 • 97074 Würzburg Spiatočnú

adresu nájdete v tiráži: <https://www.nuasol.com//impressum>

Identifikačné číslo dane z predaja: DE 263752326

Súdom pre zápis do obchodného registra je Würzburg, HRB

10082 WEEE-Reg.-Nr. DE 61617071

