

# AREBOS

## LK konektor

AR-HE-WH22



Dodržujte všetky bezpečnostné opatrenia uvedené v tejto používateľskej príručke, aby ste zaistili bezpečné používanie.



Ďakujeme za dôveru spoločnosti AREBOS.

# Obsah

<b>1. Bezpečnosť</b> .....	<b>3</b>
1.1 Vysvetlenie symbolov .....	3
1.2 Všeobecné bezpečnostné pokyny .....	3
<b>2. Použití</b> .....	<b>5</b>
2.1 zdvíhanie.....	5
2.2 zníženie.....	5
<b>3. Špecifikácie</b> .....	<b>6</b>
<b>4. Časti</b> .....	<b>6</b>
<b>5. Starostlivosť a údržba</b> .....	<b>8</b>
5.1 Všeobecná starostlivosť .....	8
5.2 Krvácanie z hydraulického systému .....	8
5.3 Výmena oleja .....	8
<b>6. Pokyny na likvidáciu</b> .....	<b>9</b>
6.1 Likvidácia a balenie.....	9
6.2 Likvidácia starých zariadení.....	9
<b>EÚ vyhlásenie o zhode</b> .....	<b>10</b>

Ďakujeme, že ste si kúpili náš produkt. Pred prvým použitím produktu si pozorne prečítajte návod na obsluhu. Ak necháte výrobok tretím stranám, musí byť odovzdaný aj tento návod na obsluhu.

# 1. Bezpečnosť

## 1.1 Vysvetlenie symbolov



Označenie CE sa môže použiť na uznanie toho, že výrobok spĺňa právne ustanovenia európskych právnych noriem, a preto sa s ním môže obchodovať v rámci Európskeho spoločenstva.



**Varovanie!** Pozorne si prečítajte bezpečnostné predpisy. To Nedodržanie bezpečnostných opatrení môže mať za následok vážne zranenie alebo poškodenie. Návod na obsluhu uchovávajte na bezpečnom mieste.



**Varovanie!** Noste bezpečnostnú obuv!



**Varovanie!** Noste ochranné rukavice!



**Varovanie!** Riziko rozdrvenia rúk!

## 1.2 Všeobecné bezpečnostné pokyny

- **Varovanie!** Pri používaní tohto zariadenia je vždy potrebné dodržiavať nasledujúce bezpečnostné opatrenia, aby sa minimalizovalo riziko zranenia a poškodenia zariadenia.
- Pred použitím spotrebiča si prečítajte všetky pokyny.
- **Udržujte pracovnú plochu čistú.** Neupravené pracovné povrchy môžu viesť k zraneniu.
- **Sledujte stav svojho pracoviska.** Nepoužívajte stroje a elektrické náradie na vlhkých alebo vlhkých miestach. Nevystavujte ich dažďu. Primerane osvetlite pracovnú plochu.
- **Držte deti preč.** Deťom nesmie byť umožnený prístup na pracovisko. Nepovoľujte prístup k strojom, nástrojom alebo predlžovacím káblom.
- **Uchovávajte nepoužívané vybavenie.** Ak sa spotrebiče nepoužívajú, skladujte ich na suchom mieste, aby ste zabránili hrdzi. Zariadenia vždy uzamknite, aby boli mimo dosahu detí.

- **Používajte vhodné nástroje pre svoju prácu.** Nepokúšajte sa používať malý nástroj alebo príslušenstvo na prácu väčšieho priemyselného nástroja. Existujú určité úlohy, pre ktoré bolo toto zariadenie navrhnuté. Túto prácu bude vykonávať lepšie a bezpečnejšie rýchlosťou, ktorá bola pre túto prácu navrhnutá. Na zariadení nevykonávajte žiadne zmeny a používajte ho iba na určený účel.
- **Noste vhodné oblečenie.** Nenoste voľné oblečenie alebo šperky, pretože by sa mohli zachytiť v pohyblivých častiach. Odporúča sa ochranný, elektricky nevodivý odev a protišmyková obuv. Noste chránič vlasov, aby ste zadržali dlhé vlasy.
- **Používajte ochranu očí.** Vždy noste okuliare schválené ANSI pod tvárovým štítom. Noste aj ochranné rukavice.
- **Nevykláňajte sa príliš ďaleko.** Vždy udržiajte bezpečný základ a rovnováhu. Nenakláňajte sa nad bežiaci stroj.
- **O zariadenie sa starajte/starajte sa ohľadne.** Udržiajte nástroje ostré a čisté pre lepšiu a bezpečnú výkonnosť. Postupujte podľa pokynov na mazanie a výmenu príslušenstva. Pravidelne kontrolujte stav káblov a v prípade potreby ich nechajte opraviť autorizovaným odborníkom. Rukoväte musia byť vždy čisté, suché a bez oleja a mastnoty.
- **Odstráňte všetky nastavenia a ostatné klávesy.** Pred začatím práce skontrolujte, či sú zo zariadenia a pracovnej plochy odstránené všetky nastavovacie a ostatné tlačidlá.
- **Zostaňte ostražití.** Budte opatrní, čo robíte, a používajte zdravý rozum. Nepoužívajte nástroje, keď sú unavené.
- **Skontrolujte, či nie sú poškodené diely.** Pred použitím zariadenia je potrebné skontrolovať funkčnosť poškodených častí. Skontrolujte, či sú všetky pevné a pohyblivé časti v správnej polohe a či nie sú poškodené časti alebo upevňovacie prvky. Akékoľvek chyby by mal opraviť alebo vymeniť kvalifikovaný odborník. Ak nástroj nepoužívate, prepínač sa nezapne alebo nevypne spoľahlivo.
- **Náhradné diely a príslušenstvo.** Na údržbu používajte iba identické náhradné diely. Použitie iných dielov zruší záruku. Používajte iba príslušenstvo určené na používanie tohto nástroja.
- **Nepoužívajte tento nástroj pod vplyvom alkoholu alebo drog.** Prečítajte si varovania v písomnej informácii pre používateľov, aby ste sa rozhodli, či je váš úsudok alebo reflexy narušené počas užívania lieku. Ak máte pochybnosti, nástroj nepoužívajte.
- **Drážky sú ostré a môžete rezať.** Zaobchádzajte opatrne.
- **Na rezanie závitov týmto kohútikom nepoužívajte vysokorýchlostné zariadenia, ako sú vrtáčky alebo sústruhy.** Vysoká rýchlosť môže prehriať nástroj a viesť k predčasnemu zlyhaniu. Použitie vysokej rýchlosti zruší záruku.
- **Kohútiky sú tepelne spracované a nie sú určené na ostrenie.** Po dlhšom používaní môže zariadenie stratiť svoju reznú hranu v dôsledku korózie a vysokej rýchlosti. To znižuje účinnosť a zvyšuje pravdepodobnosť poškodenia.
- **Uschovajte si tento návod na použitie.** Tento návod na použitie budete potrebovať pre bezpečnostné pokyny a pokyny, montážne pokyny, prevádzkové postupy a postupy údržby, zoznam dielov a schému.
- **Zariadenie nepreťažujte.** Poznajete hmotnosť predmetu, ktorý sa má zdvihnúť.

- **Zdvíhač používajte výlučne na zdvíhanie.** Nepoužívajte ho na žiadny iný účel. Podprite bremeno ihneď po zdvihnutí vhodným podporným vybavením.
- **Zdvihák umiestnite správne.** Prístroj používajte iba na stabilnom, rovnom, čistom a suchom povrchu, ktorý je schopný udržať bremeno.
- **Stabilizujte záťaž.** Zaisťte, aby záťaž zostala stabilná po celý čas. Nepremiestňujte bremeno, kým je na zdvíhacom zariadení.
- **Zdvíhacie vozidlá.** Ak chcete zdvihnúť vozidlo, použite núdzovú brzdu a zablokujte všetky kolesá.
- **Varovanie!** Varovania, varovania a pokyny v tejto používateľskej príručke sa nemôžu vzťahovať na všetky situácie, ktoré môžu nastať. Používateľ zariadenia si musí byť vedomý toho, že stroj nemôže prijať opatrnosť a zdravý rozum, ale musí ich používať používateľ.

## 2. Použití

### 2.1 zdvíhanie

- Zostavte rukoväť podľa montážneho výkresu.
- Otáčajte ručným kolieskom v smere hodinových ručičiek, kým nie je pevné.
- Podľa potreby nastavte stupeň uhla rukoväte. Umiestnite zdvihák pod bremeno.

#### **Upozornenie: Dodržiavajte všetky bezpečnostné pokyny na stranách 2 až 4.**

- Podľa potreby nastavte predlžovaciu skrutku. Otočením proti smeru hodinových ručičiek zdvihnite; v smere hodinových ručičiek na zníženie.
- Pripojte blokovaciu armatúru prírodnej hadice vzduchu k otvoru na prívod vzduchu. Páka by mala byť v polohe vypnuté (nie v blokovacej polohe).
- Zasuňte páčku do polohy Zapnuté a uzamknite ju zámkom páky. To umožňuje konzistentné prúdenie vzduchu do pneumatického motora.
- Zdvihnite zdvihák striedavým zdvíhaním a spúšťaním páky.

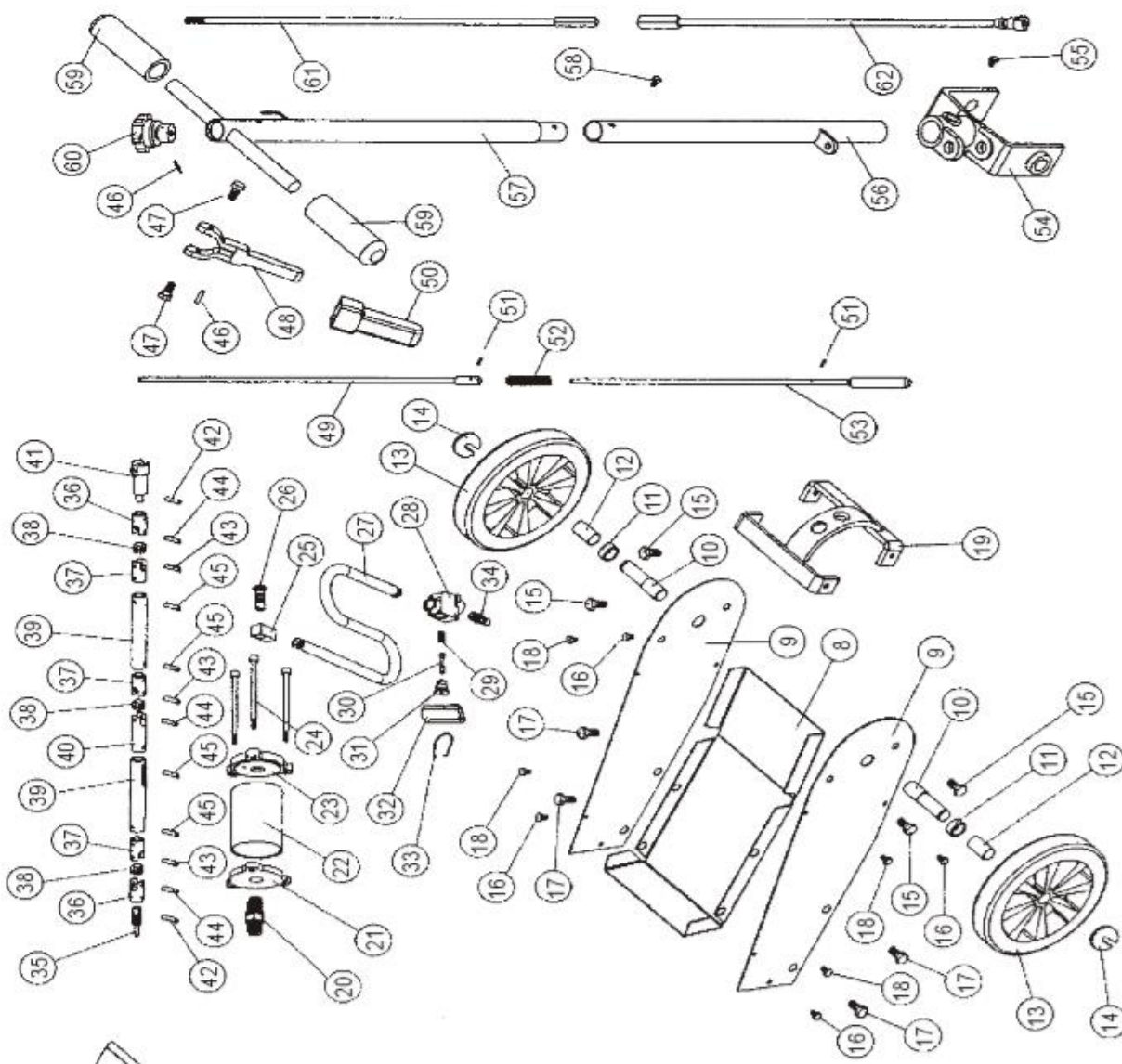
### 2.2 zníženie

- **Opatrnosť!** Zabráňte rýchlemu spusteniu nákladu. Pomaly otáčajte poistným ventilom.
- Uvoľnite blokovaciu páku, aby ste prerušili prúdenie vzduchu do motora.
- Vyberte hadicu na prívod vzduchu z otvoru na prívod vzduchu.
- Pomaly a opatrne znižujte bremeno otáčaním ručného kolieska proti smeru hodinových ručičiek. Robte to veľmi pomaly a len pomocou rukoväte (nepoužívajte ruku!).
- Podľa potreby spustite predlžovaciu skrutku otočením proti smeru hodinových ručičiek.
- Vyberte konektor.

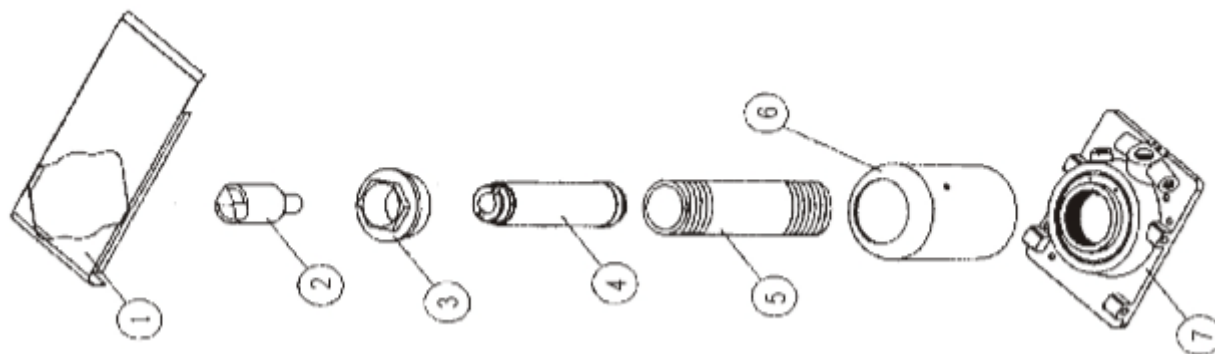
### 3. Špecifikácie

	POPIS			
Kapacita	22 t	35 t	50 t	Maximálny
Výškový pohyb	8-7/8"	10-1/8"	10-3/8"	Minimálny
Kompresný piest	17-1/8"	21-1/2"	16-5/8"	Maximálny
Prívodná armatúra stlačeného vzduchu	Priemer 2,1", dĺžka 4-3/4"			
Hmotnosť	1/4 Zmluvy o nešírení jadrových zbraní			
Priemer kolesa	72			
Vzduchová hadica	3/8" (O.D.) x 48 dlhé s lisovanými hadicovými tvarovkami			
Atmosférický tlak	120-200PSI			

### 4. Časti







Nie.	Popis	Anz.	Nie.	Popis	Anz.
1	Prikryť	1	34	Pripojenie	1
2	Tyč	4	35	Spätný ventil oleja	1
3	Koncový kryt	1	36	Univerzálny kĺb	2
4	Piest	1	37	Univerzálny kĺb	3
5	Baran	1	38	Blok pripojenia	3
6	Prikryť	1	39	Prípojná trať	2
7	Tanier	1	40	Univerzálny kĺb	1
8	Základná doska	1	41	Univerzálny kĺb	1
9	Bočná doska	2	42	Valcový kolík Ø3	2
10	Radachse	2	43	Valcový kolík Ø5	3
11	Büchse	2	44	Zošívací klinec Ø3	3
12	Büchse	2	45	Pružinový čap Ø4	4
13	Práca	2	46	Pružinový kolík Ø3	2
14	Rozprašovanie	2	47	Skrutka M6	2
15	Skrutka M10	4	48	Nastaviteľná rukoväť	1
16	Skrutka M6	4	49	Nastaviteľná tyč	1
17	Skrutka M10	4	50	Kryt rukoväte	1
18	Skrutka M5	4	51	Uzamykací kolík	2
19	Podpera bočnej dosky	1	52	Nastaviteľná pružina	1
20	Pripojenie	1	53	Nastaviteľná tyč	1
21	Trojuholníková základová doska	1	54	Držadlo	1
22	Valec	1	55	Skrutka M8	1
23	Trojuholníkový vreteník	1	56	Držadlo	1
24	Šesťhranná skrutka M8	3	57	Držadlo	1
25	Otočný konektor	1	58	Horný rám	1
26	Otočný konektor	1	59	U-skrutka M8	2
27	Gumová hadica	1	60	Matica M8	4
28	Prípad	1	61	Skrutka M6	1
29	Kužeľová pružina	1	62	Kryt rukoväte	2
30	Tyč	1	63	Gombík	1
31	Klapka tlmiča	1	64	Spätný ventil oleja	1
32	Kryt rukoväte	1	65	Spätný ventil oleja	1
33	Pružinový zámok	1			

## 5. Starostlivosť a údržba

### 5.1 Všeobecná starostlivosť

- Spoje a predlžovaciu skrutku pravidelne mažte ľahkým olejom.
- Vonkajšiu stranu zdviháka očistite suchou a čistou handričkou.
- Ak je zdvihák vystavený vlhkosti, utrite ho dosucha čistou handričkou a namažte ho tak, ako je opísané vyššie.
- Zdvihák s predlžovacou skrutkou a piestom držte úplne zatvorený.

### 5.2 Krvácanie z hydraulického systému

- Vzduchové bubliny môžu zostať v hydraulickom systéme, čo znižuje účinnosť zdviháka. Ak systém vykrváca, účinnosť zdvíhača by sa mala znížiť.
1. Otočte ručným kolieskom proti smeru hodinových ručičiek na 1-1,5 otáčky.
  2. Odstráňte zátku olejového filtra na boku nádrže miernym potiahnutím.
  3. Pripojte uzamykaciu armatúru hadice prívodu vzduchu k vstupnému otvoru vzduchu a na krátku chvíľu otvorte odvzdušňovací ventil, aby ste odvzdušnili hydraulický systém.
  4. Otáčajte ručným kolieskom v smere hodinových ručičiek, kým nie je pevné.
  5. Naplňte nádrž spôsobom popísaným nižšie.
  6. Vymeňte filtračnú zátku.

### 5.3 Výmena oleja

1. Konektor umiestnite vertikálne.
  2. Úplne spustite piest.
  3. Odstráňte filtračnú zátku.
  4. Naplňte vysokokvalitný hydraulický olej do spodnej časti plniaceho otvoru.
  5. Hydraulický systém sa odvzdušní, ako je opísané vyššie.
  6. Nalejte viac oleja.
  7. Vymeňte filtračnú zátku.
- **Pozorne si prečítajte nasledujúcu poznámku!**  
**Výrobca a distribútor poskytli v tomto návode na obsluhu schému s prehľadom dielov. Ani výrobca, ani distribútor nevyhlasuje ani nezaručuje, že kupujúci je kvalifikovaný na vykonávanie opráv alebo výmeny dielov zariadenia. Naopak, výrobca a predajca týmto výslovne vyhlasuje, že všetky opatrenia týkajúce sa opráv a výmeny by mal vykonať certifikovaný a licencovaný technik. Kupujúci preto preberá všetku zodpovednosť za ním vykonané inštalácie alebo úpravy.**



## **6. Pokyny na likvidáciu**

### **6.1 Likvidácia a balenie**

- Zabezpečte, aby bol obal zlikvidovaný vhodne v súlade s pokynmi a normami platnými vo vašom regióne. V niektorých prípadoch môže obal pozostávať z plastových vreciek - v tomto ohľade venujte osobitnú pozornosť tomu, aby sa nedostali do rúk detí. Hrozí riziko udusenía!

### **6.2 Likvidácia starých zariadení**

- Staré spotrebiče musia byť zlikvidované v súlade so smernicami a predpismi o likvidácii miestneho odpadu.
- Na konci dlhej životnosti vášho výrobku zlikvidujte cenné suroviny správne, aby sa mohla uskutočniť riadna recyklácia. Ak si nie ste istí, ako najlepšie postupovať, miestne spoločnosti na likvidáciu odpadu alebo recyklačné centrá vám radi pomôžu.

**Číslo nášho zákazníckeho servisu: +49 (0) 931-45232700**

## EÚ vyhlásenie o zhode

My,

Canbolat Vertriebs GmbH, Gneisenaustraße 10-11, 97074 Würzburg, Nemecko

týmto vyhlasujeme, že nižšie popísané pomôcky sú v súlade s príslušnými základnými požiadavkami na bezpečnosť a ochranu zdravia podľa smerníc EÚ z dôvodu ich návrhu a konštrukcie, ako aj dizajnu, ktorý sme uviedli na trh.

Názov produktu: Arebos Truck Jack

Číslo položky: 4260199757727

Číslo modelu: AR-HE-WH22

Ak je zariadenie upravené bez nášho súhlasu, toto vyhlásenie o zhode stráca svoju platnosť.

Testované na:

Norma EÚ:

2006/42/ES

EN ISO 12100:2010

EN 1494:2000+A1:2008

Dátum/podpis Výrobca/Miesto: Würzburg, 20.03.2019



Podpis:

Dipl.-Inform. (Univ.) Korhan Canbolat, generálny riaditeľ

Zástupca týchto návodov na použitie/technických údajov:

Dipl.-Inform. (Univ.) Korhan Canbolat, generálny riaditeľ

Adresa kancelárie:

Canbolat Vertriebs GmbH

Gneisenaustraße 10-11

97074 Würzburg

Spiaťočnú adresu nájdete v tiráži: <https://www.arebos.de/impressum/>

Identifikačné číslo dane z predaja: DE 263752326

Súdom pre zápis do obchodného registra je Würzburg, HRB 10082

OEEZ Reg. č. DE 61617071