



# NUASOL

Energetická transformácia sa začína  
teraz!

**závesná skrutka s doskou  
adaptéra**





# závesná skrutka s doskou adaptéra

## Obsah

Predslov	1
1. Úvod	2
2. Technické údaje	3
3. Dimenzovaný náčrt	4
4. Všeobecné bezpečnostné opatrenia	5
5. Vysvetlenie symbolov	6
6. Testovací krok po montáži	7
7. Údržba	7
8. Tipy pre správnu fixáciu skrutiek	8
9. Záruka a informácie o produkte	9
10. Ekologická likvidácia	11



# Veľmi pekne ďakujem

že ste si vybrali náš produkt **NuaSol** a aktívne sa podieľate na energetickej transformácii. V súlade s našim mottom: "Spoločne dokážeme aj nemožné" chceme každému ponúknuť možnosť trvalo udržateľne prispieť k zachovaniu našej planéty nekomplikovaným spôsobom.

Stanovili sme si cieľ podeliť sa o nadšenie, ktoré sme vyvinuli pre obnoviteľné zdroje energie a najmä pre solárnu energiu, s každým a sprístupniť ju za spravodlivé ceny. Staňte sa súčasťou obratu a zapojte svoje prostredie!

V prípade akýchkoľvek otázok nás kontaktujte e-mailom na [info@nuasol.de](mailto:info@nuasol.de) alebo telefonicky na čísle 0931 9080 3000.





# 1. Zavedenie

## 1.1 Spustiť

Naše závesné skrutky z nehrdzavejúcej ocele odolné voči poveternostným vplyvom sú kompletne vopred zmontované a sú potrebné na upevnenie hliníkových profilov. Hliníkové profily sú zase zodpovedné za držanie solárnych panelov.

Výrobok má silnú odolnosť proti korózii.

Táto montážna súprava je čiastočne predmontovaná, čo šetrí veľa času a nákladov počas inštalácie.

Pred inštaláciou si pozorne prečítajte celý návod.





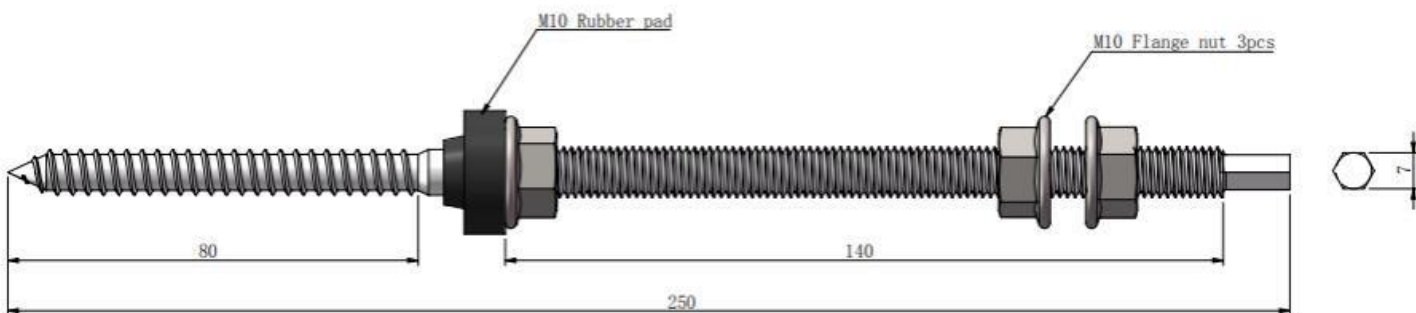
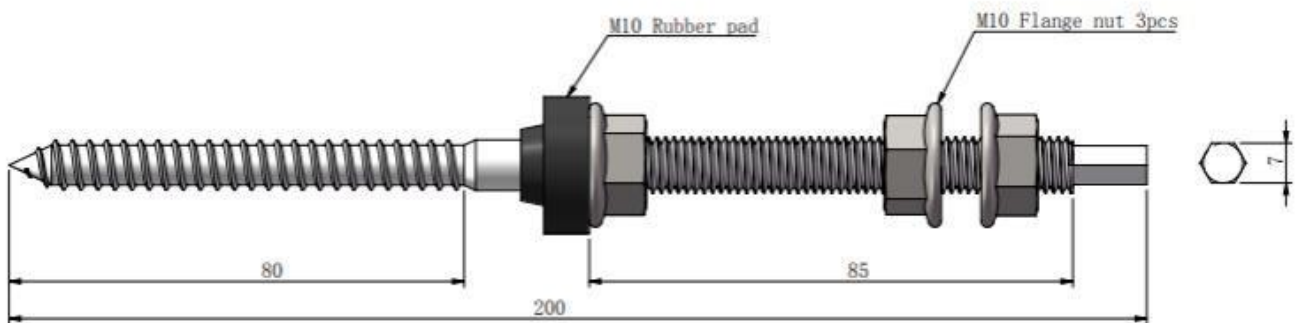
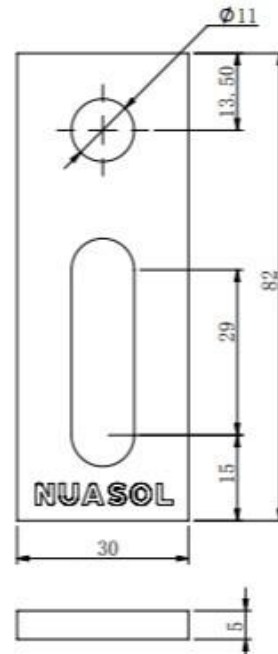
## 2. Špecifikácie

### NuaFix závesná skrutka podrobne

Materiál	Nehrdzavejúca oceľ (SUS304)
Dimenzia	M10 x 250mm / 200mm
Skrutka	Šesťhran 7mm
Montážny rozmer	82 x 250mm / 200mm
Doska adaptéra	82 x 30 x 5mm
rozmer otvoru	11mm / 12 x 29mm
Hmotnosť kusu	0,76 kg



### 3. Rozmerový náčrt













## 4. Všeobecné bezpečnostné opatrenia

- Všetky montážne diely uchovávajúte mimo dosahu horľavých materiálov.
- Poznámka: Všetky časti systému sú povrchovo upravené, aby sa zabránilo poškodeniu počas inštalácie a prepravy.
- Určite správne poradie montáže, polohu a kroky počas inštalácie a zabráňte poškodeniu.
- Časti alebo komponenty by mali byť vždy v dobrom stave, aby sa zabránilo pošmyknutiu a poškodeniu.
- Aby sa zabránilo zraneniu osôb, montéri musia pred a počas montáže prijať bezpečnostné opatrenia.
- Montážne práce sa musia vykonávať podľa pokynov, aby sa predišlo problémom a nehodám.
- Inštaláciu nespúšťajte, ak je systém poškodený alebo chýbajú komponenty.
- Počas inštalácie a uvedenia do prevádzky by montéri mali venovať pozornosť vlastnej bezpečnosti a padajúcim predmetom, aby sa zabránilo zraneniu alebo poškriabaniu.
- Ľad, sneh a rosa na povrchu komponentov by sa mali pred montážou odstrániť. Poznámka: Nepoškodzujte povlak komponentu.
- Pred inštaláciou vyčistite treciu plochu skrutky. Uistite sa, že nie sú žiadne nečistoty, ako sú kvapky vody, blato alebo olej.



## 5. Vysvetlenie symbolov

	<p><b>Nebezpečenstvo</b> Tento znak označuje nebezpečenstvo, ktoré by mohlo viesť k zničeniu systému alebo smrti alebo vážnemu zraneniu.</p>
	<p><b>Padajúce komponenty</b> Tento symbol označuje možnosť pádu častí a z toho vyplývajúce nebezpečenstvo pre tretie osoby alebo majetok.</p>
	<p><b>Nebezpečenstvo pri zdvíhaní</b> Pri zdvíhaní alebo lanovaní komponentov existuje riziko nesprávne pripevnených častí alebo uvoľnených lán. Oblasť pod ňou musí byť voľná. Časti sa môžu v dôsledku vetra vymknúť spod kontroly.</p>
	<p>Pred použitím si prečítajte celý návod na použitie Začnite s montážou.</p>
	<p>Pri vŕtaní, pílení, ohýbaní noste okuliare.</p>
	<p>Pri práci v nebezpečnom teréne noste bezpečnostný pás.</p>
	<p>Pri vŕtaní, pílení, ohýbaní používajte prostriedky na ochranu sluchu.</p>
	<p>Noste pracovné rukavice. Môžu byť prítomné kovové otrepy.</p>





## 6. Skúšobný krok po montáži

Po dokončení montáže je potrebné skontrolovať stav všetkých komponentov a častí.

Skontrolujte:

- systém poškodenia
  - tesné uchytenie skrutiek
  - či sú všetky moduly BK namontované zodpovedajúcim spôsobom
- Po inštalácii modul vyčistite.

Malé časti, ktoré zostali, ako sú skrutky, vodivé dosky atď., by sa mali znova skontrolovať podľa pokynov, aby sa zabezpečilo, že boli použité všetky požadované montážne diely.

**Upozornenie: Pred pripojením modulu sa uistite, že je zostava dokončená podľa pokynov.**

## 7. Údržba

- Raz ročne skontrolujte všetky skrutkové spoje. Keď sa spojenie uvoľní, utiahnite.
- Raz ročne skontrolujte, či všetky mechanické komponenty nesedia a či neobsahujú možné vizuálne zmeny.
- Ak je znečistený, sklenený povrch modulov BK očistite destilovanou vodou. Napríklad: na jar po počte peľu alebo po daždi.

**POZOR: Optické abnormality alebo škrabance na háčikoch komponentov, stredových/koncových svorkách alebo montážnej lište v dôsledku výroby nie sú chybami a nie sú ako také rozpoznané. Možné abnormality povrchovej úpravy nemajú vplyv na bezpečnosť alebo funkčnosť celého systému.**



## 8. Tipy na správne upevnenie skrutiek

**POZNÁMKA:** Tieto pokyny slúžia iba na vysvetlenie správneho pripevnenia konzoly, nie skutočného solárneho panelu.

### Bezpečnostné opatrenia pri montáži spojovacích prvkov z nehrdzavejúcej ocele

Nehrdzavejúca oceľ má dobrú ťažnosť a líši sa od uhlíkovej ocele. Nesprávne použitie bude mať za následok, že skrutky a matice sa potom nedajú uvoľniť.

### Aby ste zabránili zablokovaniu skrutiek, postupujte nasledovne:

- znížiť možné trenie dielov
- **uistite sa**, že povrch závitov je čistý (napríklad bez popola, nečistôt);
- Počas montáže sa odporúča povrch skrutiek natrieť vodným voskom alebo použiť mazivá (napr. maslo, motorový olej).

### Správne vykonanie:

- **musí** byť priskrutkovaný kolmo na os so závitom. Nenakláňajte.
- Počas procesu uťahovania musí byť sila rovnomerná a uťahovací moment by nemal prekročiť stanovenú bezpečnú hodnotu krútiaceho momentu.
- Odporúča sa použiť momentový kľúč alebo zásuvkový kľúč. Nepoužívajte nastaviteľný kľúč alebo elektrický skrutkovač. Ak potrebujete použiť elektrický skrutkovač, mali by ste sa pokúsiť znížiť rýchlosť.
- Nemontujte pri vysokých teplotách, nepoužívajte rýchle otáčanie, vyhýbajte sa rýchlemu nárastu teploty



## 9. ZÁRUKA A INFORMÁCIE O PRODUKTE

### Na čo sa táto záruka vzťahuje a ako dlho platí?

Táto obmedzená záruka je poskytovaná značkou **NuaSol** spoločnosti **Canbolat Holding** a vzťahuje sa na výrobné a materiálové chyby vo vašom produkte. Ak chcete uplatniť záruku, musíte predložiť doklad o kúpe.

Táto obmedzená záruka je prenosná na ďalších majiteľov, ale iba po zvyšok záručnej doby. Následní vlastníci musia tiež poskytnúť originálny doklad o kúpe, ako je opísané v časti "Aký druh dokladu o kúpe sa vyžaduje?".

### Aké služby ponúka NuaSol?

Počas záručnej doby spoločnosť NuaSol podľa vlastného uváženia bezplatne opraví výrobok (ak je to komerčne možné) alebo vymení chybný výrobok **za predpokladu, že ste v záručnej dobe nahlásili chybu výrobu spoločnosti NuaSol a za predpokladu, že** spoločnosť NuaSol kontrolou potvrdí existenciu takejto chyby a na takúto chybu sa vzťahuje táto obmedzená záruka.

**Spoločnosť NuaSol** používa nové a/alebo renovované diely podľa vlastného uváženia na záručné opravy a konštrukciu náhradných výrobkov. **Spoločnosť NuaSol** si vyhradzuje právo používať diely alebo výrobky v pôvodnom alebo vylepšenom dizajne na opravu alebo výmenu. Po oprave alebo výmene produktu **spoločnosťou NuaSol** bude pôvodná záručná doba naďalej platná po zvyšok záručnej doby alebo 90 dní od dátumu vrátenia zákazníkovi, podľa toho, ktorá lehota je dlhšia. Všetky vymenené výrobky a všetky diely odstránené z opravených výrobkov sa stávajú majetkom **spoločnosti NuaSol**.

### Ako získate služby?

Ak váš výrobok vyžaduje chybu alebo zaručený servis, obráťte sa na svojho predajcu. Ak nemôžete kontaktovať svojho predajcu alebo ak predajca nie je schopný poskytnúť službu, kontaktujte priamo **spoločnosť NuaSol** na adrese:

**NuaSol by Canbolat Holding**

**E-Mail:** info@nuasol.de

**Tel:** 0931 9080 3000

### Na čo sa táto záruka nevzťahuje?

Nároky sú obmedzené na opravu alebo výmenu, alebo ak to nie je možné podľa uváženia **spoločnosti NuaSol**, kompenzácia bude obmedzená na maximálnu kúpnu cenu zaplatenú za produkt. **Spoločnosť NuaSol** bude voči vám zodpovedná iba za akékoľvek priame škody, ktoré ste utrpeli, a to len do maximálnej sumy rovnajúcej sa kúpnej cene produktu.

Táto obmedzená záruka nie je zárukou nepretržitej alebo bezchybnej prevádzky výrobku alebo sa nevzťahuje na bežné opotrebenie výrobku alebo náklady spojené s demontážou, inštaláciou alebo odstraňovaním problémov s elektrickým zariadením zákazníka. Táto záruka sa nevzťahuje na nasledujúce chyby alebo poškodenia, za ktoré spoločnosť NuaSol nepreberá žiadnu zodpovednosť:



- a) na výrobku, ak bol nesprávne použitý, zanedbaný, nesprávne nainštalovaný, materiálne poškodený alebo upravený zvnútra alebo zvonka, alebo bol poškodený nesprávnym používaním v nevhodnom prostredí;
- b) na výrobku, ak bol vystavený ohňu, vode, všeobecnej korózii, biologickej kontaminácii alebo vstupnému napätiu, ktoré vedie k prevádzkovým podmienkam nad rámec maximálnych alebo minimálnych limitov uvedených v špecifikáciách výrobku **NuaSol** vrátane vysokého vstupného napätia generovaného generátormi a údermi blesku;
- c) na výrobku, ak nebol schválený **spoločnosťou NuaSol** alebo jej autorizovanými servisnými strediskami (ďalej len "ASC") boli opravené;
- d) na výrobku, ak sa používa ako súčasť výrobku, ktorého záruka je výslovne poskytnutá iným výrobcom;
- e) na výrobku, ak pôvodné označenia na jeho identifikáciu (obchodná značka, sériové číslo) boli znehodnotenú, upravené alebo odstránené;
- f) na výrobku, ak sa používa mimo krajiny, v ktorej bol zakúpený; a
- g) akékoľvek následné škody vyplývajúce zo straty výkonu výrobku, či už spôsobené poruchou výrobku, nesprávnou inštaláciou alebo nesprávnym používaním.

#### Zrieknutie sa zodpovednosti za produkt

TÁTO OBMEDZENÁ ZÁRUKA JE JEDINOU A VÝHRADNOU ZÁRUKOU POSKYTOVANOU SPOLOČNOSŤOU **NUASOL** V SÚVISLOSTI S VAŠÍM PRODUKTOM NUASOL A V MAXIMÁLNOU ROZSAHU POVOLENOU ZÁKONOM NAHRÁDZA **VŠETKY OSTATNÉ ZÁRUKY, PODMIENKY, VYHLÁSENIA, VYHLÁSENIA, POVINNOSTI A ZÁVÄZKY, ČI UŽ VÝSLOVNÉ ALEBO IMPLICITNÉ, ZÁKONNÉ ALEBO INÉ, VZNIKAJÚCE V SÚVISLOSTI S** PRODUKTOM (ČI UŽ OBMEDZENÉ ZÁKONOM ALEBO NIE). ZMLUVA, NESPRÁVNE, NEDBANLIVOSŤ, ZÁSADY ZODPOVEDNOSTI VÝROBCU, ZO ZÁKONA, POSTUPU, STANOVISKA ALEBO INAK), VRÁTANE, BEZ OBMEDZENIA, AKEJKOĽVEK IMPLICITNEJ ZÁRUKY ALEBO PODMIENKY KVALITY, OBCHODOVATEĽNOSTI ALEBO VHODNOSTI NA KONKRÉTNY ÚČEL. AKÁKOĽVEK ZÁRUKA OBCHODOVATEĽNOSTI ALEBO VHODNOSTI NA KONKRÉTNY ÚČEL POŽADOVANÁ PRE PRODUKT V ROZSAHU POŽADOVANOM PLATNÝMI PRÁVNÝMI PREDPISMI JE OBMEDZENÁ NA OBDOBIE UVEDENÉ V TEJTO OBMEDZENEJ ZÁRUKU.

SPOLOČNOSŤ NUASOL NIE JE **ZA ŽIADNYCH OKOLNOSTÍ** ZODPOVEDNÁ ZA: (A) AKÉKOĽVEK ŠPECIÁLNE, NEPRIAME, NÁHODNÉ ALEBO NÁSLEDNÉ ŠKODY VRÁTANE UŠLÉHO ZISKU, STRATY PRÍJMOV, STRATY ÚSPOR ALEBO INEJ OBCHODNEJ ALEBO EKONOMICKEJ STRATY AKÉHOKOĽVEK DRUHU, AJ KEĎ SPOLOČNOSŤ NEP BOLA UPOZORNENÁ ALEBO MALA VEDIEŤ O PRAVDEPODOBNOSTI TAKÝCHTO ŠKÔD, (B) AKÚKOĽVEK ZODPOVEDNOSŤ VYPLÝVAJÚCU Z MIMOZMLUVNEJ ZODPOVEDNOSTI KONANIE, ČI UŽ Z DÔVODU NEDBANLIVOSŤI ZO STRANY SPOLOČNOSTI NEP, AKO AJ ZA AKÚKOĽVEK STRATU ALEBO POŠKODENIE MAJETKU, ALEBO ZA ZRANENIE OSÔB ALEBO EKONOMICKÚ STRATU ALEBO ŠKODU SPÔSOBENÚ PRIPOJENÍM PRODUKTU K INÉMU ZARIADENIU ALEBO SYSTÉMU, A (C) AKÉKOĽVEK ŠKODY ALEBO ZRANENIA SPÔSOBENÉ ALEBO VYPLÝVAJÚCE Z NESPRÁVNEHO ALEBO NESPRÁVNEHO POUŽÍVANIA, ALEBO VYPLÝVAJÚCE Z NESPRÁVNEJ INŠTALÁCIE, ZAČLENENIA ALEBO UVEDENIA VÝROBKU DO PREVÁDZKY.

AK STE SPOTREBITEĽ (A NIE KUPUJÚCI PRODUKTU V RÁMCI OBCHODNEJ TRANSAKCIE) A ZAKÚPILI STE PRODUKT V ČLENSKEJ KRAJINE EURÓPSKEJ ÚNIE, TÁTO OBMEDZENÁ ZÁRUKA PODLIEHA VAŠIM PRÁVAM SPOTREBITEĽA PODĽA SMERNICE EÚ 1999/44/ES O URČITÝCH ASPEKTOCH PREDAJA SPOTREBNÉHO TOVARU A ZÁRUK NA SPOTREBNÝ TOVAR V SÚLADE S VYKONÁVANÍM TEJTO SMERNICE V ČLENSKOM ŠTÁTE EÚ, V KTOROM STE PRODUKT ZAKÚPILI. HOCI VÁM TÁTO OBMEDZENÁ ZÁRUKA POSKYTUJE URČITÉ ZÁKONNÉ PRÁVA, MÔŽETE MAŤ ĎALŠIE ZÁKONNÉ PRÁVA, KTORÉ SA MÔŽU LÍŠIŤ V ZÁVISLOSTI OD ČLENSKÉHO ŠTÁTU EÚ, ALEBO AK STE PRODUKT NEZAKÚPILI V ČLENSKOM ŠTÁTE EÚ, MÔŽETE MAŤ PRÁVA V ZÁVISLOSTI OD KRAJINY A JURISDIKCIE KRAJINY, V KTOREJ STE PRODUKT ZAKÚPILI.



## 10. Ekologická likvidácia

**Upozornenie: Nebezpečenstvo udusenía!** Obalový materiál je pre deti nebezpečný. Nikdy nedovoľte deťom hrať sa s obalovým materiálom.

### 10.1 Likvidácia a balenie

- Balenie vášho zariadenia je vyrobené z materiálov, ktoré sú potrebné na zaručenie účinnej ochrany počas prepravy. Tieto materiály sú plne recyklovateľné, čím sa znižuje vplyv na životné prostredie. Obal vyhodte do koša na recyklovateľné materiály.

### 10.2 Likvidácia starého zariadenia

- Staré spotrebiče musia byť zlikvidované v súlade s pokynmi a predpismi o likvidácii miestneho odpadu. Obráťte sa na miestnu správu a informujte sa o adrese najbližšieho recyklačného strediska a doručte svoje zariadenie tam.

Číslo nášho zákazníckeho servisu: Tel. +49 (0) 931 9080 3000

Fax: +49 (0) 931 4523 2799 / E-mail: [info@nuasol.com](mailto:info@nuasol.com)

NuaSol by Canbolat Vertriebs GmbH • Gneisenaustraße 10-11 • 97074 Würzburg Spiatočnú

adresu nájdete v tiráži: <https://www.nuasol.com//impressum>

Identifikačné číslo dane z predaja: DE 263752326

Súdom pre zápis do obchodného registra je Würzburg, HRB

10082 WEEE-Reg.-Nr. DE 61617071