



NUASOL

La transition énergétique
commence maintenant !

Support d'angle en Z





Support d'angle en Z

Table des matières

Préface	1
1. Introduction	2
2. Données techniques	3
3. Montage	3
4. Croquis coté	4
5. Mesures de sécurité générales	5
6. Explication des symboles	6
7. Étape de contrôle après le montage	7
8. Entretien	7
9. Conseils pour une bonne fixation des vis	8
10. Informations sur la garantie et le produit	9
11. Une élimination respectueuse de l'environnement	11



Merci beaucoup

que vous avez choisi notre produit **NuaSol** et que vous êtes activement impliqué dans la transition énergétique. Selon notre devise: « Ensemble, nous pouvons réaliser ce qui est concevable », nous souhaitons offrir à chacun la possibilité de contribuer durablement à la préservation de notre planète de manière simple.

Nous nous sommes fixé pour objectif de partager avec tous l'engouement que nous avons développé pour les énergies renouvelables et notamment pour l'énergie solaire et de le rendre accessible à des prix équitables. Faites partie du redressement et faites participer votre environnement!

Si vous avez des questions, veuillez nous contacter par e-mail à info@nuasol.de ou par téléphone au 0931 9080 3000.





1. Introduction

1.1 Lancer

Nos angles en Z résistants aux intempéries, en acier inoxydable et en aluminium sont entièrement pré-assemblés et sont nécessaires pour fixer des panneaux solaires à des profilés en aluminium. Installation rapide et simple!

Le produit a une forte résistance à la corrosion.

Ce kit de montage est partiellement pré-assemblé, ce qui permet d'économiser beaucoup de temps et d'argent lors de l'installation.

Veuillez lire attentivement l'intégralité du manuel avant l'installation.





2. Spécifications

Boulon de suspension NuaFix en détail

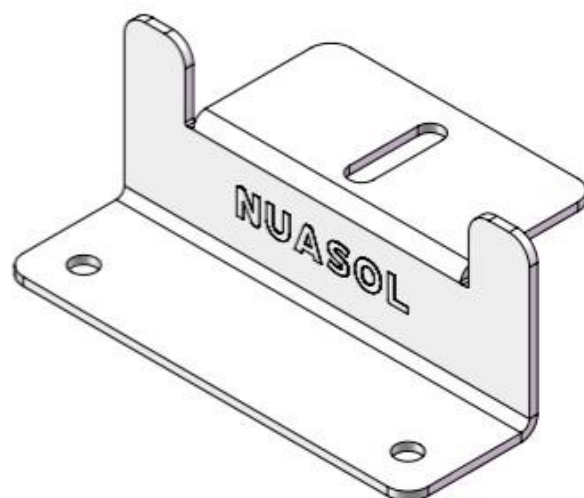
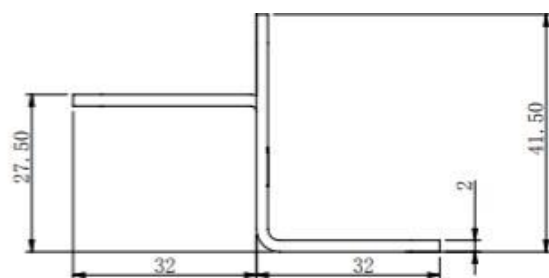
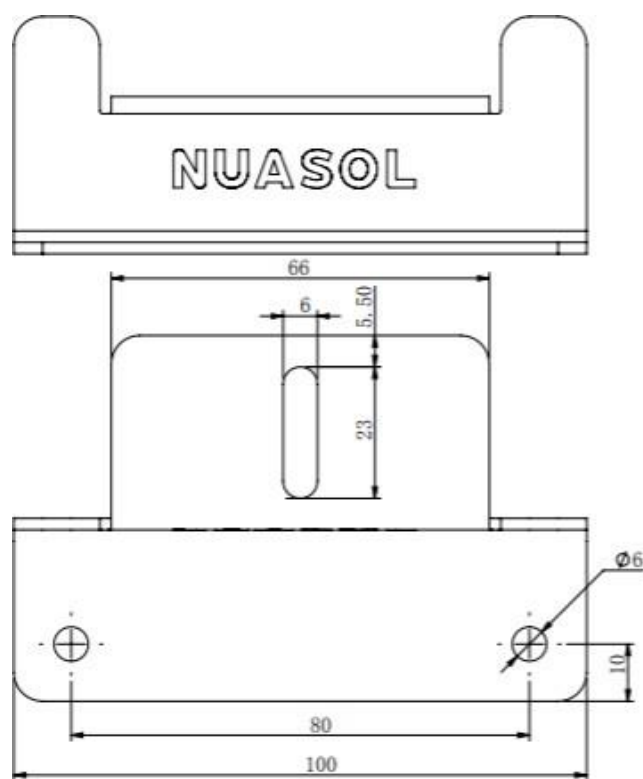
Matériel	Acier inoxydable et aluminium
Cote supérieure	32 x 66 mm
Cote supérieure ouverte	23 x 6 mm
Cote inférieure de la plaque	100 x 32 x 2mm
taille du trou plaque inférieure	6 mm
Dimension du trou	11mm / 12 x 29mm
Amidon	2mm

3. Assemblée





4. Croquis dimensionnel





5. Précautions générales de sécurité

- Gardez toutes les pièces de montage à l'écart des matériaux inflammables.
- Remarque: Les pièces du système sont toutes traitées en surface pour éviter tout dommage lors de l'installation et du transport.
- Déterminez l'ordre de montage, la position et les étapes corrects pendant l'installation et évitez les dommages.
- Les pièces ou composants doivent toujours être en bon état pour éviter les glissades et les dommages.
- Afin d'éviter les blessures corporelles, les installateurs doivent prendre des mesures de sécurité avant et pendant le montage.
- Les travaux de montage doivent être effectués conformément aux instructions afin d'éviter les problèmes et les accidents.
- Ne démarrez pas l'installation si le système est endommagé ou si des composants sont manquants.
- Lors de l'installation et de la mise en service, les installateurs doivent faire attention à leur propre sécurité et à la chute d'objets pour éviter les blessures ou les rayures.
- La glace, la neige et la rosée à la surface des composants doivent être enlevées avant l'assemblage. Remarque: N'endommagez pas le revêtement du composant.
- Nettoyez la surface de friction de la vis avant l'installation. Assurez-vous qu'il n'y a pas de saleté comme des gouttelettes d'eau, de la boue ou de l'huile.



6. Explication des symboles

	<p>Danger Ce panneau indique un danger qui pourrait entraîner la destruction du système ou la mort ou des blessures graves.</p>
	<p>Chute de composants Ce symbole indique la possibilité de chutes de pièces et le danger qui en résulte pour les tiers ou les biens.</p>
	<p>Danger lors du levage Lors du levage ou de l'encordage de composants, il existe un risque de pièces mal fixées ou de câbles desserrés. La zone ci-dessous doit rester dégagée. Les pièces peuvent devenir incontrôlables à cause du vent.</p>
	<p>Lisez le manuel d'instructions dans son intégralité avant de l'utiliser Commencez à assembler.</p>
	<p>Portez des lunettes de protection lors du perçage, du sciage et du pliage.</p>
	<p>Portez une ceinture de sécurité lorsque vous travaillez sur un terrain dangereux.</p>
	<p>Portez des protections auditives lors du perçage, du sciage et du pliage.</p>
	<p>Portez des gants de travail. Des bavures métalliques peuvent être présentes.</p>



7. Étape de test après assemblage

Il est nécessaire de vérifier l'état de tous les composants et pièces une fois l'assemblage terminé.

Veillez vérifier :

- Le système pour les dommages
- Ajustement serré des vis
- si tous les modules BK sont montés en conséquence Veuillez nettoyer le module après l'installation.

Les petites pièces restantes, telles que les vis, les plaques conductrices, etc., doivent être vérifiées à nouveau conformément aux instructions pour s'assurer que toutes les pièces de montage requises ont été utilisées.

Avertissement : Assurez-vous que l'assemblage est complet conformément aux instructions avant de connecter le module.

8. Entretien

- Veuillez vérifier tous les raccords de boulon une fois par an. Serrez lorsque la connexion se détache.
- Une fois par an, vérifiez tous les composants mécaniques pour l'ajustement et les changements visuels possibles.
- Nettoyez la surface vitrée des modules BK avec de l'eau distillée si elle est sale. Par exemple : au printemps après le pollen ou après la pluie.

ATTENTION: Les anomalies optiques ou les rayures sur les crochets des composants, les bornes centrales/d'extrémité ou le rail de montage, dues à la fabrication, ne sont pas des défauts et ne sont pas reconnues comme telles. Les anomalies possibles dans l'état de surface n'affectent pas la sécurité ou la fonctionnalité de l'ensemble du système.



9. Conseils pour une bonne fixation de vis

REMARQUE: Ces instructions sont uniquement destinées à expliquer la fixation correcte du support, pas le panneau solaire réel.

Précautions lors de l'assemblage des fixations en acier inoxydable

L'acier inoxydable a une bonne ductilité et est différent de l'acier au carbone. Une mauvaise utilisation entraînera le fait que les vis et les écrous ne peuvent pas être desserrés par la suite.

Afin d'éviter les vis bloquées, veuillez procéder comme suit:

- **réduire le frottement possible des pièces**
- **assurez-vous** que la surface du filetage est propre (par exemple, pas de cendres, de débris);
- Il est recommandé d'enduire la surface des vis de cire d'eau ou d'utiliser des lubrifiants (tels que le beurre, l'huile moteur) lors de l'assemblage.

Exécution correcte :

- **il doit être vissé perpendiculairement à l'axe fileté.** Ne pas incliner.
- Pendant le processus de serrage, la force doit être uniforme et le couple de serrage ne doit pas dépasser la valeur de couple de sécurité spécifiée.
- Il est recommandé d'utiliser une clé dynamométrique ou une clé à douille. Évitez d'utiliser une clé réglable ou un tournevis électrique. Si vous devez utiliser un tournevis électrique, vous devriez essayer de réduire la vitesse.
- ne montez pas à des températures élevées, n'utilisez pas de rotation rapide, évitez une augmentation rapide de la température



10. GARANTIE ET INFORMATIONS SUR LE PRODUIT

Que couvre cette garantie et quelle est sa durée de validité ?

Cette garantie limitée est fournie par la **marque** NuaSol de **Canbolat Holding** et couvre les défauts de fabrication et de matériaux de votre produit. Pour réclamer des garanties, vous devez fournir une preuve d'achat.

Cette garantie limitée est transférable aux propriétaires ultérieurs, mais seulement pour le reste de la période de garantie. Les propriétaires subséquents doivent également fournir la preuve d'achat originale, comme décrit dans la section « Quel type de preuve d'achat est requis? ».

Quels sont les services proposés par NuaSol?

Pendant la période de garantie, NuaSol réparera, à sa discrétion, le produit (si cela est commercialement possible) ou remplacera le produit défectueux sans frais, **à condition que vous ayez signalé le défaut du produit à NuaSol pendant la période de garantie, et à condition que** NuaSol confirme par inspection l'existence d'un tel défaut et ce défaut est couvert par la présente garantie limitée.

NuaSol utilise des pièces neuves et/ou remises à neuf à sa seule discrétion pour les réparations garanties et la construction de produits de remplacement. **NuaSol** se réserve le droit d'utiliser des pièces ou des produits de conception originale ou améliorée pour réparation ou remplacement. Une fois que **NuaSol** a réparé ou remplacé un produit, la période de garantie initiale restera valable pour le reste de la période de garantie ou pendant 90 jours à compter de la date de retour au client, selon la période la plus longue. Tous les produits remplacés et toutes les pièces retirées des produits réparés deviennent la propriété de **NuaSol**.

Comment obtenez-vous des services?

Si votre produit nécessite un défaut ou un service garanti, contactez votre revendeur. Si vous n'êtes pas en mesure de contacter votre concessionnaire ou si le concessionnaire n'est pas en mesure de fournir le service, veuillez contacter **NuaSol directement** à l'adresse suivante :

NuaSol by Canbolat Holding

E-Mail: info@nuasol.de

Tel: 0931 9080 3000

Qu'est-ce qui n'est pas couvert par cette garantie?

Les réclamations sont limitées à la réparation ou au remplacement, ou, si cela n'est pas possible à la discrétion de **NuaSol**, l'indemnisation sera limitée à un maximum du prix d'achat payé pour le produit. **NuaSol** ne sera responsable envers vous que des dommages directs que vous avez subis et uniquement jusqu'à un montant maximum égal au prix d'achat du produit.

Cette garantie limitée n'est pas une garantie de fonctionnement ininterrompu ou sans erreur du produit ou ne couvre pas l'usure normale du produit ou les coûts associés au retrait, à l'installation ou au dépannage de l'équipement électrique du client. Cette garantie ne s'applique pas aux défauts ou dommages suivants, pour lesquels NEP n'assume aucune responsabilité :



- a) sur le produit s'il a été mal utilisé, négligé, mal installé, matériellement endommagé ou modifié à l'intérieur ou à l'extérieur, ou s'il a été endommagé en raison d'une mauvaise utilisation dans un environnement inapproprié;
- b) sur le produit s'il a été exposé au feu, à l'eau, à la corrosion générale, à une contamination biologique ou à une tension d'entrée qui entraîne des conditions de fonctionnement au-delà des limites maximales ou minimales indiquées dans **les spécifications du produit NuaSol**, y compris une tension d'entrée élevée générée par les générateurs et les coups de foudre;
- c) sur le produit, s'il n'a pas été approuvé par **NuaSol** ou ses centres de service agréés (ci-après dénommés « ASC ») a été réparé;
- d) sur le produit, s'il est utilisé comme composant d'un produit dont la garantie est expressément fournie par un autre fabricant;
- e) sur le produit, si les marques originales d'identification (marque, numéro de série) ont été dégradées, modifiées ou enlevées;
- f) sur le produit s'il est utilisé en dehors du pays dans lequel il a été acheté; et
- g) tout dommage consécutif résultant d'une perte de performance du produit, qu'il soit causé par un dysfonctionnement du produit, une mauvaise installation ou une mauvaise utilisation.

Clause de non-responsabilité du produit

CETTE GARANTIE LIMITÉE EST LA SEULE ET UNIQUE GARANTIE FOURNIE PAR NUASOL EN RELATION AVEC VOTRE PRODUIT **NUASOL** ET, DANS TOUTE LA MESURE PERMISE PAR LA LOI, REMPLACE **TOUTES LES AUTRES GARANTIES, CONDITIONS, REPRÉSENTATIONS, OBLIGATIONS ET RESPONSABILITÉS, EXPRESSES OU IMPLICITES, LÉGALES OU AUTRES, DÉCOULANT** DU PRODUIT (LIMITÉES OU NON PAR LA LOI). CONTRAT, ERREUR, NÉGLIGENCE, PRINCIPES DE RESPONSABILITÉ DU FABRICANT, PAR EFFET DE LA LOI, LIGNE DE CONDUITE, OPINION OU AUTRE), Y COMPRIS, SANS LIMITATION, TOUTE GARANTIE OU CONDITION IMPLICITE DE QUALITÉ, DE QUALITÉ MARCHANDE OU D'ADÉQUATION À UN USAGE PARTICULIER. TOUTE GARANTIE DE QUALITÉ MARCHANDE OU D'ADÉQUATION À UN USAGE PARTICULIER REQUISE POUR LE PRODUIT DANS LA MESURE REQUISE PAR LA LOI APPLICABLE EST LIMITÉE À LA PÉRIODE INDIQUÉE DANS LA PRÉSENTE GARANTIE LIMITÉE.

EN AUCUN CAS, **NUASOL** NE POURRA ÊTRE TENU RESPONSABLE : (A) DE TOUT DOMMAGE SPÉCIAL, INDIRECT, ACCESSOIRE OU CONSÉCUTIF, Y COMPRIS LA PERTE DE PROFITS, LA PERTE DE REVENUS, LA PERTE D'ÉCONOMIES OU TOUTE AUTRE PERTE COMMERCIALE OU ÉCONOMIQUE DE QUELQUE NATURE QUE CE SOIT, MÊME SI NEP A ÉTÉ INFORMÉE OU AURAIT DÛ CONNAÎTRE LA PROBABILITÉ DE TELS DOMMAGES, (B) TOUTE RESPONSABILITÉ DÉCOULANT DE LA RESPONSABILITÉ DÉLICTEUELLE L'ACTION, QU'ELLE SOIT DUE À UNE NÉGLIGENCE DE LA PART DE NEP, AINSI QU'À TOUTE PERTE OU DOMMAGE MATÉRIEL, OU EN CAS DE BLESSURE CORPORELLE OU DE PERTE OU DE DOMMAGE ÉCONOMIQUE CAUSÉ PAR LA CONNEXION D'UN PRODUIT À UN AUTRE APPAREIL OU SYSTÈME, ET

(C) TOUT DOMMAGE OU BLESSURE CAUSÉ PAR OU RÉSULTANT D'UNE UTILISATION INCORRECTE OU INCORRECTE, OU RÉSULTANT D'UNE INSTALLATION, D'UNE INCORPORATION OU D'UNE MISE EN SERVICE INCORRECTE DU PRODUIT.

SI VOUS ÊTES UN CONSOMMATEUR (PLUTÔT QU'UN ACHETEUR DU PRODUIT DANS LE CADRE D'UNE TRANSACTION COMMERCIALE) ET QUE VOUS AVEZ ACHETÉ LE PRODUIT DANS UN PAYS MEMBRE DE L'UNION EUROPÉENNE, CETTE GARANTIE LIMITÉE EST SOUMISE À VOS DROITS EN TANT QUE CONSOMMATEUR EN VERTU DE LA DIRECTIVE EUROPÉENNE 1999/44/CE SUR CERTAINS ASPECTS DE LA VENTE DE BIENS DE CONSOMMATION ET DES GARANTIES CONFORMÉMENT À LA MISE EN ŒUVRE DE CETTE DIRECTIVE DANS L'ÉTAT MEMBRE DE L'UE, DANS LEQUEL VOUS AVEZ ACHETÉ LE PRODUIT. BIEN QUE CETTE GARANTIE LIMITÉE VOUS DONNE CERTAINS DROITS LÉGAUX, VOUS POUVEZ AVOIR D'AUTRES DROITS LÉGAUX QUI PEUVENT VARIER SELON L'ÉTAT MEMBRE DE L'UE, OU SI VOUS N'AVEZ PAS ACHETÉ LE PRODUIT DANS UN ÉTAT MEMBRE DE L'UE, VOUS POUVEZ AVOIR DES DROITS EN FONCTION DU PAYS ET DE LA JURIDICTION DU PAYS DANS LEQUEL VOUS AVEZ ACHETÉ LE PRODUIT.



11. Élimination respectueuse de l'environnement

Attention: Risque d'étouffement! Les matériaux d'emballage sont dangereux pour les enfants. Ne laissez jamais les enfants jouer avec du matériel d'emballage.

11.1 Élimination et emballage

- L'emballage de votre appareil est constitué de matériaux nécessaires pour garantir une protection efficace pendant le transport. Ces matériaux sont entièrement recyclables, réduisant ainsi l'impact environnemental. Jetez l'emballage dans un bac pour les matières recyclables.

11.2 Élimination de l'ancien équipement

- Les vieux appareils doivent être éliminés conformément aux directives et règlements locaux sur l'élimination des déchets. Contactez votre administration locale à propos de l'adresse du centre de recyclage le plus proche et livrez-y votre appareil.

Notre numéro de service à la clientèle: Tél. +49 (0) 931 9080 3000

Fax: +49 (0) 931 4523 2799 / E-mail: info@nuasol.com

NuaSol by Canbolat Vertriebs GmbH • Gneisenaustraße 10-11 • 97074 Würzburg L'adresse

de retour se trouve dans les mentions légales: <https://www.nuasol.com//impressum>

Numéro d'identification TVA: DE 263752326

Le tribunal d'inscription au registre du commerce est Würzburg,

HRB 10082 WEEE-Reg.-Nr. DE 61617071