



# NUASOL

Transformacja energetyczna  
zaczyna się teraz!

## Wspornik kąta Z





# Wspornik kąta Z

## Spis treści

Przedmowa	1
1. Wprowadzenie	2
2. Dane techniczne	3
3. Montaż	3
4. Zwymiarowany szkic	4
5. Ogólne środki ostrożności	5
6. Wyjaśnienie symboli	6
7. Etap testowy po montażu	7
8. Konserwacja	7
9. Wskazówki dotyczące prawidłowego mocowania śrub	8
10. Gwarancja i informacje o produkcie	9
11. Utylizacja przyjazna dla środowiska	11



## Dziękuję bardzo

że wybrałeś nasz produkt **NuaSol** i aktywnie uczestniczysz w transformacji energetycznej. Zgodnie z naszym mottem: "Razem możemy osiągnąć niemożliwe", chcielibyśmy zaoferować wszystkim możliwość przyczynienia się w sposób zrównoważony do ochrony naszej planety w nieskomplikowany sposób.

Postawiliśmy sobie za cel dzielenie się entuzjazmem, który rozwinęliśmy dla energii odnawialnej, a zwłaszcza dla energii słonecznej ze wszystkimi i udostępnienie jej po uczciwych cenach. Bądź częścią zmiany i zachęć swoje środowisko do uczestnictwa!

W razie jakichkolwiek pytań prosimy o kontakt mailowy na [info@nuasol.de](mailto:info@nuasol.de) lub telefoniczny pod numerem 0931 9080 3000.





# 1. Wprowadzenie

## 1.1 Uruchomić

Nasze odporne na warunki atmosferyczne kąty Z ze stali nierdzewnej i aluminium są całkowicie wstępnie zmontowane i są wymagane do mocowania paneli słonecznych do profili aluminiowych. Szybka i nieskomplikowana instalacja!

Produkt ma silną odporność na korozję.

Ten zestaw montażowy jest częściowo wstępnie zmontowany, co oszczędza dużo czasu i kosztów podczas instalacji.

Przeczytaj uważnie całą instrukcję przed instalacją.





## 2. Specyfikacje

### Śruba wieszaka NuaFix w szczegółach

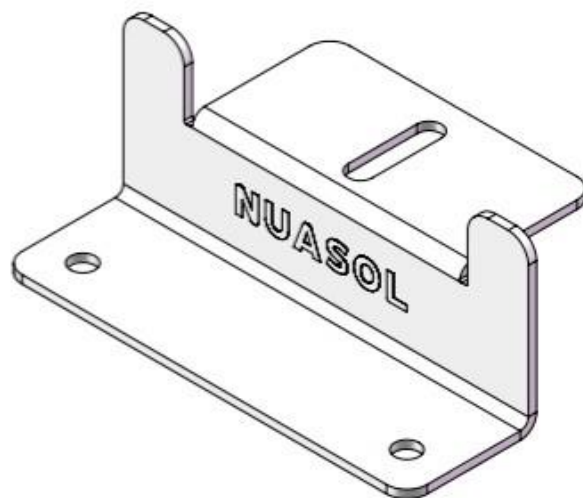
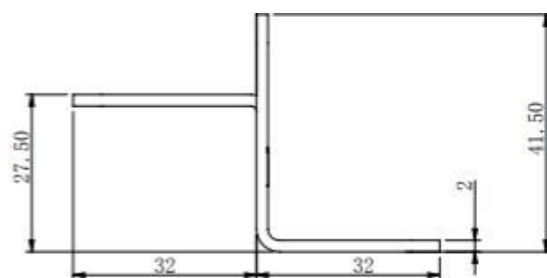
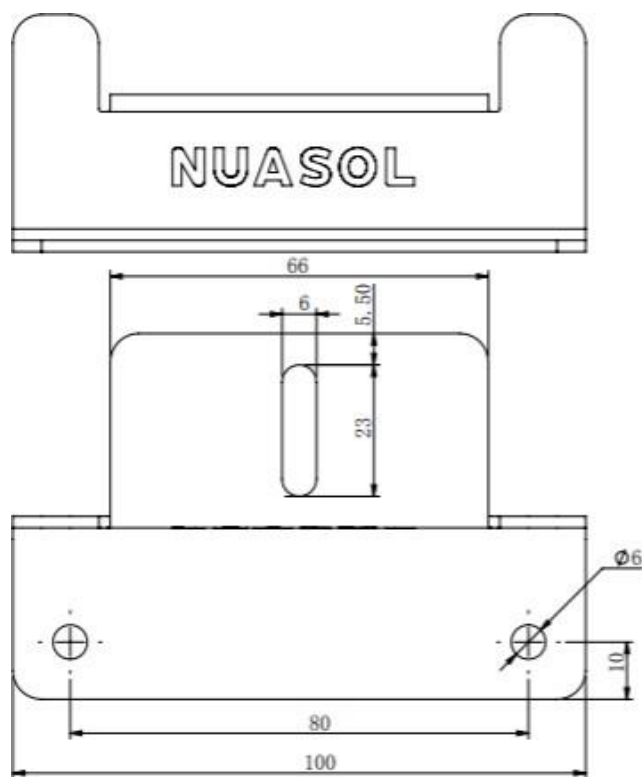
Materiał	Stal nierdzewna i aluminium
Wymiar górnej płyty	32 x 66 mm
Otwarta górna płyta wymiarowa	23 x 6mm
Wymiar dolnej płyty	100 x 32 x 2mm
Rozmiar otworu dolna płyta	6mm
wymiar otworu	11mm / 12 x 29mm
Skrobia	2mm

## 3. Montaż





## 4. Szkic wymiarowy













## 5. Ogólne środki ostrożności

- Wszystkie części montażowe należy przechowywać z dala od materiałów łatwopalnych.
- Uwaga: Wszystkie części systemu są obrabiane powierzchnią, aby zapobiec uszkodzeniom podczas instalacji i transportu.
- Określ prawidłową kolejność montażu, pozycję i kroki podczas instalacji i unikaj uszkodzeń.
- Części lub komponenty powinny być zawsze w dobrym stanie, aby zapobiec poślizgnięciu się i uszkodzeniu.
- Aby uniknąć obrażeń ciała, monterzy muszą podjąć środki ostrożności przed i podczas montażu.
- Prace montażowe muszą być wykonywane zgodnie z instrukcjami, aby uniknąć problemów i wypadków.
- Nie uruchamiaj instalacji, jeśli system jest uszkodzony lub brakuje komponentów.
- Podczas instalacji i uruchomienia monterzy powinni zwracać uwagę na własne bezpieczeństwo i spadające przedmioty, aby uniknąć obrażeń lub zadrapań.
- Lód, śnieg i rosa na powierzchni elementów należy usunąć przed montażem. Uwaga: Nie uszkadzać powłoki elementu.
- Oczyszczyć powierzchnię cierną przed instalacją. Upewnij się, że nie ma brudu, takiego jak kropelki wody, błoto lub olej.



## 6. Objaśnienie symboli

	<p><b>Niebezpieczeństwo</b> Ten znak wskazuje na zagrożenie, które może prowadzić do zniszczenia systemu lub śmierci lub poważnych obrażeń.</p>
	<p><b>Spadające elementy</b> Ten symbol wskazuje na możliwość upadku części i wynikające z tego zagrożenie dla osób trzecich lub mienia.</p>
	<p><b>Niebezpieczeństwo podczas podnoszenia</b> Podczas podnoszenia lub linowania elementów istnieje ryzyko nieprawidłowo przymocowanych części lub luźnych lin. Obszar poniżej musi być czysty. Części mogą wymknąć się spod kontroli z powodu wiatru.</p>
	<p>Przeczytaj instrukcję obsługi w całości przed użyciem Rozpocznij montaż.</p>
	<p>Noś okulary podczas wiercenia, piłowania, gięcia.</p>
	<p>Zapinaj pasy bezpieczeństwa podczas pracy w niebezpiecznym terenie.</p>
	<p>Nosić ochronniki słuchu podczas wiercenia, piłowania, zginania.</p>
	<p>Nosić rękawice robocze. Mogą występować metalowe zadziory.</p>





## 7. Krok testowy po montażu

Konieczne jest sprawdzenie stanu wszystkich komponentów i części po zakończeniu montażu.

Proszę sprawdzić:

- System uszkodzeń
- ścisłe dopasowanie
- czy wszystkie moduły BK są odpowiednio zamontowane Proszę wyczyścić moduł po instalacji.

Małe części, które pozostały, takie jak, płyty przewodzące itp., Należy ponownie sprawdzić zgodnie z instrukcjami, aby upewnić się, że wszystkie wymagane części montażowe zostały użyte.

**Ostrzeżenie: Przed podłączeniem modułu upewnij się, że montaż został zakończony zgodnie z instrukcjami.**

## 8. Konserwacja

- Prosimy o sprawdzanie wszystkich połączeń śrubowych raz w roku. Dokręć, gdy połączenie się obluzuje.
- Raz w roku sprawdzaj wszystkie elementy mechaniczne pod kątem dopasowania i możliwych zmian wizualnych.
- Oczyszczyć szklaną powierzchnię modułów BK wodą destylowaną, jeśli jest brudna. Na przykład: wiosną po liczbie pyłków lub po deszczu.

**UWAGA: Nieprawidłowości optyczne lub zadrapania na hakach komponentów, zaciskach środkowych / końcowych lub szynie montażowej, spowodowane produkcją, nie są wadami i nie są rozpoznawane jako takie. Ewentualne nieprawidłowości w wykończeniu powierzchni nie wpływają na bezpieczeństwo ani funkcjonalność całego systemu.**



## 9. Wskazówki dotyczące prawidłowego mocowania

**UWAGA:** Niniejsze instrukcje mają na celu jedynie wyjaśnienie prawidłowego zamocowania wspornika, a nie rzeczywistego panelu słonecznego.

### Środki ostrożności podczas montażu elementów złącznych ze stali nierdzewnej

Stal nierdzewna ma dobrą ciągliwość i różni się od stali węglowej. Niewłaściwe użycie spowoduje, że i nakrętki nie będą mogły zostać później poluzowane.

### Aby zapobiec blokowaniu, wykonaj następujące czynności:

- zmniejszenie możliwego tarcia części
- **upewnij się**, że powierzchnia gwintu jest czysta (na przykład bez popiołu, gruzu);
- zaleca się powlekanie powierzchni woskiem wodnym lub stosowanie smarów (takich jak masło, olej silnikowy) podczas montażu.

### Prawidłowe wykonanie:

- **musi** być przykręcony prostopadle do osi gwintowanej. Nie przechylaj.
- Podczas procesu dokręcania siła musi być jednolita, a moment dokręcania nie powinien przekraczać określonej bezpiecznej wartości momentu obrotowego.
- Zaleca się stosowanie klucza dynamometrycznego lub klucza nasadowego. Unikaj używania klucza nastawnego lub śrubokręta elektrycznego. Jeśli potrzebujesz użyć śrubokręta elektrycznego, powinieneś spróbować zmniejszyć prędkość.
- nie montować w wysokich temperaturach, nie stosować szybkich obrotów, unikać szybkiego wzrostu temperatury



## 10. GWARANCJA I INFORMACJE O PRODUKCIE

### Co obejmuje ta gwarancja i jak długo jest ważna?

Niniejsza ograniczona gwarancja jest udzielana przez markę **NuaSol** należącą do **Canbolat Holding** i obejmuje wady produkcyjne i materiałowe produktu. Aby ubiegać się o gwarancję, musisz przedstawić dowód zakupu.

Niniejsza ograniczona gwarancja może zostać przeniesiona na kolejnych właścicieli, ale tylko na pozostałą część okresu gwarancji. Kolejni właściciele muszą również przedstawić oryginalny dowód zakupu, zgodnie z opisem w sekcji "Jaki rodzaj dowodu zakupu jest wymagany?".

### Jakie usługi oferuje **NuaSol**?

W okresie gwarancyjnym **NuaSol**, według własnego uznania, naprawi produkt (jeśli jest to możliwe z handlowego punktu widzenia) lub wymieni wadliwy produkt bez żadnych kosztów, **pod warunkiem, że zgłosisz wadę produktu do NuaSol w okresie gwarancyjnym i pod warunkiem, że** **NuaSol** potwierdza w drodze kontroli istnienie takiej wady, a wada ta jest objęta niniejszą ograniczoną gwarancją.

**NuaSol** wykorzystuje nowe i/lub odnowione części według własnego uznania do napraw gwarancyjnych i konstrukcji produktów zamiennych. **NuaSol** zastrzega sobie prawo do używania części lub produktów w oryginalnym lub ulepszonym projekcie w celu naprawy lub wymiany. Po naprawie lub wymianie produktu przez **NuaSol**, pierwotny okres gwarancji będzie ważny przez pozostałą część okresu gwarancji lub przez 90 dni od daty zwrotu do klienta, w zależności od tego, który z tych okresów jest **dłuższy**. Wszystkie wymienione produkty i wszystkie części usunięte z naprawionych produktów stają się własnością **NuaSol**.

### Jak uzyskać usługi?

Jeśli produkt wymaga usterki lub gwarantowanego serwisu, skontaktuj się ze sprzedawcą. Jeśli nie możesz skontaktować się ze sprzedawcą lub jeśli sprzedawca nie jest w stanie zapewnić usługi, skontaktuj się bezpośrednio z **NuaSol** pod adresem:

**NuaSol by Canbolat Holding**

**E-Mail:** [info@nuasol.de](mailto:info@nuasol.de)

**Tel:** 0931 9080 3000

### Czego nie obejmuje niniejsza gwarancja?

Roszczenia są ograniczone do naprawy lub wymiany, a jeśli nie jest to możliwe według uznania **NuaSol**, odszkodowanie będzie ograniczone do maksymalnej ceny zakupu zapłaconej za produkt. **NuaSol** ponosi odpowiedzialność tylko za wszelkie bezpośrednie szkody, które poniosł i tylko do maksymalnej kwoty równej cenie zakupu produktu.

Niniejsza ograniczona gwarancja nie stanowi gwarancji nieprzerwanego lub bezbłędnego działania produktu ani nie obejmuje normalnego zużycia produktu ani kosztów związanych z demontażem, instalacją lub rozwiązywaniem problemów ze sprzętem elektrycznym klienta. Niniejsza gwarancja nie ma zastosowania do następujących wad lub uszkodzeń, za które NEP nie ponosi odpowiedzialności:



- a) na produkcie, jeśli został niewłaściwie użyty, zaniedbany, niewłaściwie zainstalowany, materialnie uszkodzony lub zmodyfikowany wewnętrznie lub zewnętrznie, lub został uszkodzony z powodu niewłaściwego użytkowania w nieodpowiednim środowisku;
- b) na produkcie, jeśli był narażony na działanie ognia, wody, ogólnej korozji, zanieczyszczenia biologicznego lub napięcia wejściowego, które powoduje warunki wykraczające poza maksymalne lub minimalne limity wymienione **w specyfikacjach produktu NuaSol**, w tym wysokie napięcie wejściowe generowane przez generatory i uderzenia pioruna;
- c) na produkcie, jeśli nie został zatwierdzony przez **NuaSol** lub jej autoryzowane centra serwisowe (zwane dalej "ASC") został naprawiony;
- d) na produkcie, jeżeli jest on używany jako część produktu, którego gwarancja jest wyraźnie udzielona przez innego producenta;
- e) na produkcie, jeżeli oryginalne oznaczenia jego identyfikacji (znak towarowy, numer seryjny) zostały zniszczone, zmienione lub usunięte;
- f) na produkcie, jeśli jest on używany poza krajem, w którym został zakupiony; i
- g) wszelkie szkody wtórne wynikające z utraty wydajności produktu, niezależnie od tego, czy zostały spowodowane nieprawidłowym działaniem produktu, nieprawidłową instalacją lub nieprawidłowym użytkowaniem.

#### Zastrzeżenie dotyczące produktu

NINIEJSZA OGRANICZONA GWARANCJA JEST JEDYNĄ I WYŁĄCZNĄ GWARANCJĄ UDZIELANĄ PRZEZ NUASOL W ZWIĄZKU Z PRODUKTEM **NUASOL** UŻYTKOWNIKA I, W NAJSZERSZYM ZAKRESIE DOZWOLONYM PRZEZ PRAWO, ZASTĘPUJE **WSZELKIE INNE GWARANCJE, WARUNKI, OŚWIADCZENIA, OŚWIADCZENIA, ZOBOWIĄZANIA I ZOBOWIĄZANIA, WYRAŻNE LUB DOROZUMIANE, USTAWOWE LUB INNE, POWSTAŁE W ZWIĄZKU Z** PRODUKTEM (NIEZALEŻNIE OD TEGO, CZY SĄ OGRANICZONE PRZEZ PRAWO). UMOWY, BŁĘDU, ZANIEDBANIA, ZASAD ODPOWIEDZIALNOŚCI PRODUCENTA, Z MOCY PRAWA, SPOSOBU DZIAŁANIA, OPINII LUB W INNY SPOSÓB), W TYM MIĘDZY INNYMI WSZELKIE DOROZUMIANE GWARANCJE LUB WARUNKI JAKOŚCI, PRZYDATNOŚCI HANDLOWEJ LUB PRZYDATNOŚCI DO OKREŚLONEGO CELU. WSZELKIE GWARANCJE PRZYDATNOŚCI HANDLOWEJ LUB PRZYDATNOŚCI DO OKREŚLONEGO CELU WYMAGANE DLA PRODUKTU W ZAKRESIE WYMAGANYM PRZEZ OBOWIĄZUJĄCE PRAWO SĄ OGRANICZONE DO OKRESU OKREŚLONEGO W NINIEJSZEJ OGRANICZONEJ GWARANCJI.

W ŻADNYM WYPADKU **NUASOL** NIE PONOSI ODPOWIEDZIALNOŚCI ZA: (A) JAKIEKOLWIEK SZCZEGÓLNE, POŚREDNIE, PRZYPADKOWE LUB WTÓRNE SZKODY, W TYM UTRATĘ ZYSKÓW, UTRATĘ PRZYCHODÓW, UTRATĘ OSZCZĘDNOŚCI LUB INNE STRATY HANDLOWE LUB EKONOMICZNE JAKIEGOKOLWIEK RODZAJU, NAWET JEŚLI NEP ZOSTAŁA POINFORMOWANA LUB POWINNA BYŁA WIEDZIEĆ O PRAWDOPODOBIENSTWIE WYSTĄPIENIA TAKICH SZKÓD, (B) WSZELKĄ ODPOWIEDZIALNOŚĆ WYNIKAJĄCĄ Z CZYNU NIEDOZWOLONEGO DZIAŁANIA, CZY TO Z POWODU ZANIEDBANIA ZE STRONY NEP, JAK RÓWNIEŻ ZA JAKIEKOLWIEK STRATY LUB USZKODZENIA MIENIA, LUB ZA OBRAŻENIA CIAŁA LUB STRATY EKONOMICZNE LUB SZKODY SPOWODOWANE PODŁĄCZENIEM PRODUKTU DO INNEGO URZĄDZENIA LUB SYSTEMU, ORAZ (C) JAKIEKOLWIEK USZKODZENIA LUB OBRAŻENIA SPOWODOWANE PRZEZ LUB WYNIKAJĄCE Z NIEWŁAŚCIWEGO LUB NIEWŁAŚCIWEGO UŻYTKOWANIA LUB WYNIKAJĄCE Z NIEPRAWIDŁOWEJ INSTALACJI, WŁĄCZENIA LUB URUCHOMIENIA PRODUKTU.

JEŚLI JESTEŚ KONSUMENTEM (A NIE NABYWCĄ PRODUKTU W KONTEKŚCIE TRANSAKCJI BIZNESOWEJ) I ZAKUPIŁEŚ PRODUKT W KRAJU CZŁONKOWSKIM UNII EUROPEJSKIEJ, NINIEJSZA OGRANICZONA GWARANCJA PODLEGA TWOIM PRAWOM JAKO KONSUMENTA WYNIKAJĄCYM Z DYREKTYWY UE 1999/44/WE W SPRAWIE NIEKTÓRYCH ASPEKTÓW SPRZEDAŻY TOWARÓW KONSUMPCYJNYCH I GWARANCJI ZGODNIE Z WDROŻENIEM NINIEJSZEJ DYREKTYWY W PAŃSTWIE CZŁONKOWSKIM UE, W KTÓRYM ZAKUPIONO PRODUKT. CHOCIAŻ NINIEJSZA OGRANICZONA GWARANCJA DAJE UŻYTKOWNIKOWI PEWNE PRAWA, UŻYTKOWNIKOWI MOGĄ PRZYSŁUGIWAĆ INNE PRAWA, KTÓRE MOGĄ SIĘ RÓŻNIĆ W ZALEŻNOŚCI OD PAŃSTWA CZŁONKOWSKIEGO UE, A JEŚLI PRODUKT NIE ZOSTAŁ ZAKUPIONY W PAŃSTWIE CZŁONKOWSKIM UE, MOGĄ PRZYSŁUGIWAĆ MU PRAWA W ZALEŻNOŚCI OD KRAJU I JURYSDYKCJI KRAJU, W KTÓRYM ZAKUPIONO PRODUKT.



## 11. Utylizacja przyjazna dla środowiska

**Ostrzeżenie: Ryzyko zadławienia!** Materiał opakowaniowy jest niebezpieczny dla dzieci. Nigdy nie pozwól dzieciom bawić się materiałami opakowaniowymi.

### 11.1 Utylizacja i pakowanie

- Opakowanie Twojego urządzenia wykonane jest z materiałów, które są niezbędne do zagwarantowania skutecznej ochrony podczas transportu. Materiały te w pełni nadają się do recyklingu, co zmniejsza wpływ na środowisko. Opakowanie należy wyrzucić do kosza na materiały nadające się do recyklingu.

### 11.2 Utylizacja starego sprzętu

- Stare urządzenia muszą być utylizowane zgodnie z wytycznymi i przepisami dotyczącymi miejscowej utylizacji odpadów. Skontaktuj się z lokalną administracją w sprawie adresu najbliższego centrum recyklingu i dostarcz tam swoje urządzenie.

Nasz numer obsługi klienta: Tel. +49 (0) 931 9080 3000

Fax: +49 (0) 931 4523 2799 / E-mail: [info@nuasol.com](mailto:info@nuasol.com)

NuaSol by Canbolat Vertriebs GmbH • Gneisenaustraße 10-11 • 97074 Würzburg Adres

zwrotny można znaleźć w stopce redakcyjnej: <https://www.nuasol.com//impressum>

Numer Identyfikacji Podatkowej: DE 263752326

Sądem właściwym do wpisania do rejestru handlowego jest

Würzburg, HRB 10082 WEEE-Reg.-Nr. DE 61617071