



NUASOL

De energietransitie begint nu!

Dak haken





Dakhaak

Inhoudsopgave

Voorwoord	1
1. Introductie	2
2. Technische gegevens	3
3. Maatschets	4
4. Algemene veiligheidsmaatregelen	5
5. Verklaring van symbolen	6
6. Teststap na montage	7
7. Onderhoud	7
8. Tips voor de juiste schroefbevestiging	8
9. Garantie en productinformatie	9
10. Milieuvriendelijke afvoer	11



Hartelijk dank

dat u voor ons **NuaSol-product** heeft gekozen en actief betrokken bent bij de energietransitie. Volgens ons motto: "Samen kunnen we het denkbare bereiken", willen we iedereen de mogelijkheid bieden om op een ongecompliceerde manier duurzaam bij te dragen aan het behoud van onze planeet.

We hebben ons ten doel gesteld om het enthousiasme dat we hebben ontwikkeld voor hernieuwbare energiebronnen en vooral voor zonne-energie met iedereen te delen en toegankelijk te maken tegen eerlijke prijzen. Maak deel uit van de ommekeer en laat je omgeving meedoen!

Als u vragen heeft, neem dan contact met ons op via e-mail naar info@nuasol.de of telefonisch op 0931 9080 3000.





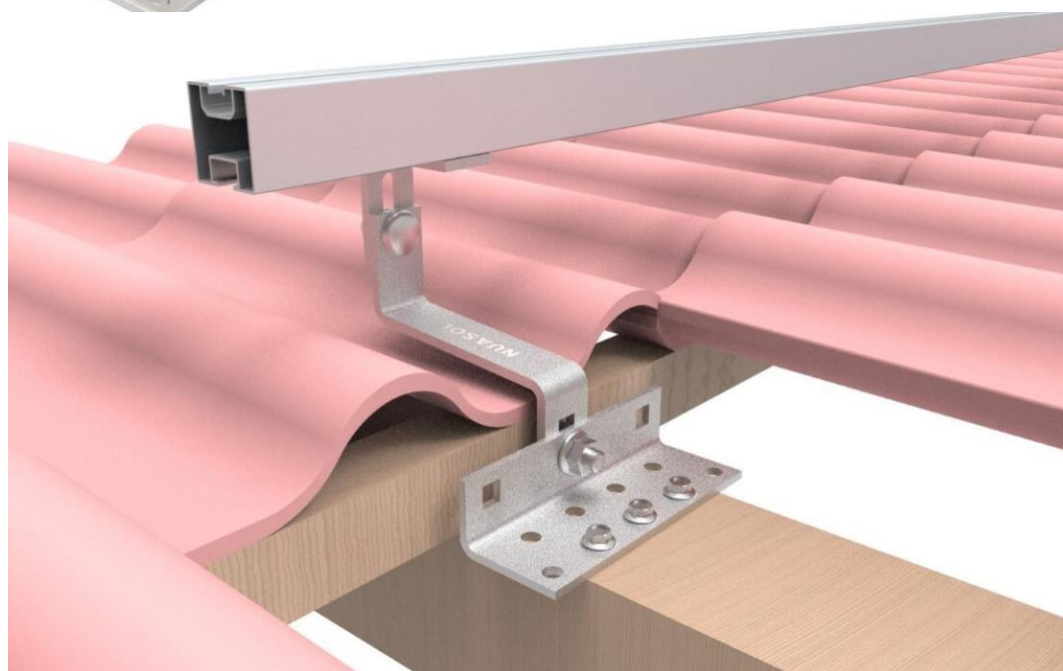
1. Introductie

1.1 Lanceren

Onze weerbestendige, roestvrijstalen dakhaken zijn volledig voorgemonteerd. De speciale dakhaken zijn geschikt voor het verwijderen van aluminium rails, profielrails, bevestigingsrails en voor het onderbrengen van fotovoltaïsche modules of zonne-energiesystemen.

Het product heeft een sterke corrosieweerstand.

Lees voor de installatie de hele handleiding aandachtig door.



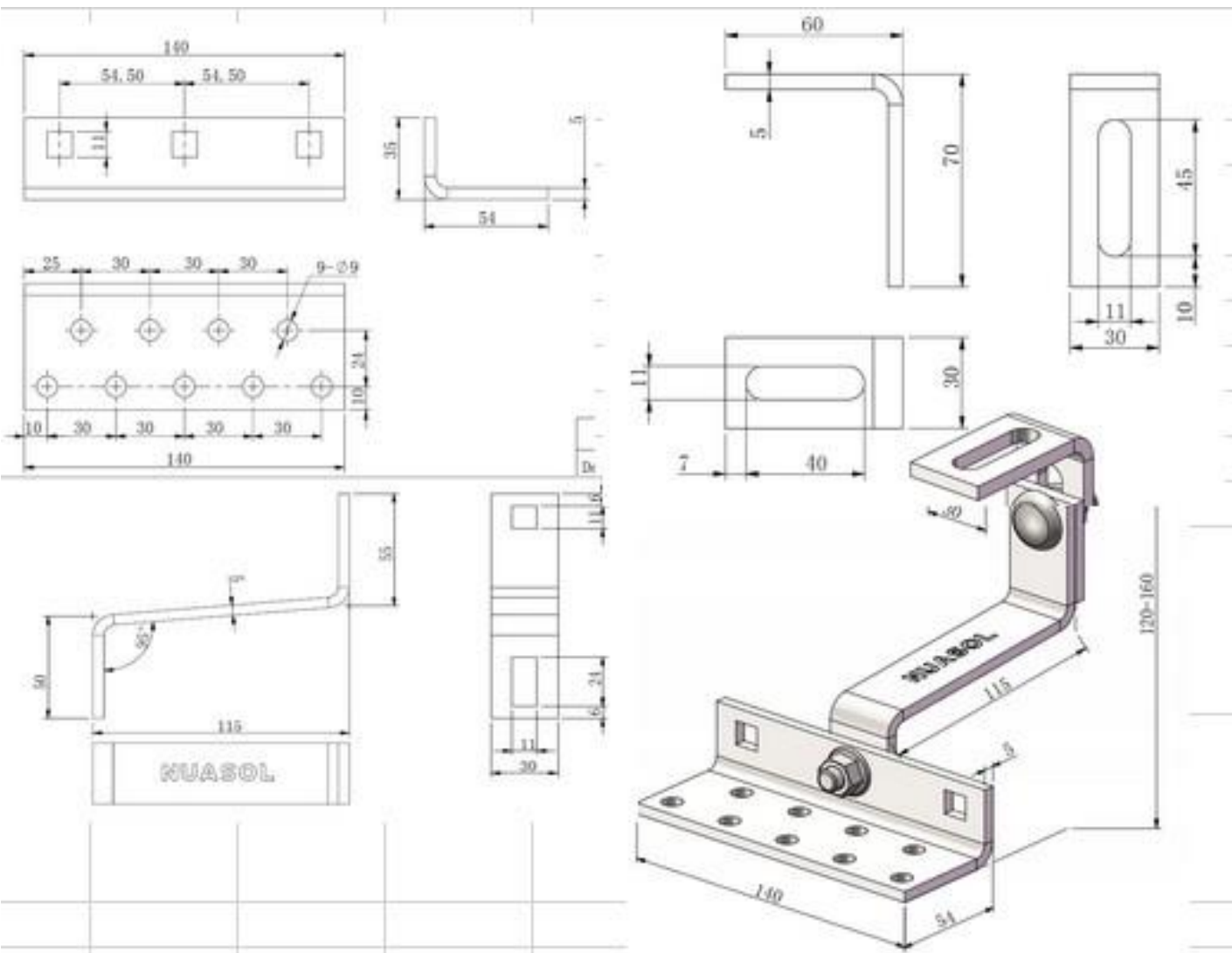


2. Specificaties

Dak haken	
Materiaal	Roestvrij staal (SUS 304)
Platte stalen haak	60 x 30 x 5 mm
Lengte van de haak aan de binnenkant	Dikte 115 mm
Afmetingen bodemplaat	140 x 54 x 5 mm
Montage gaten	9 x 9 mm offset
In hoogte verstelbaar bodemplaat	44 tot 47 mm
In hoogte verstelbaar platte stalen haak	Lengte 60 tot 92 mm
Sleufgatmeting	45 x 11 mm
In hoogte verstelbaar totaal	120-160 mm
Totale afmetingen:	174 x 140 x 120-160 mm
Bijpassende schroef	M10x25 A2 roestvrij staal
Bijpassende moer	M10 roestvrij staal A2
Sneeuwbelasting max.	ca. 140kg
Windsnelheid	Max. 60m/s
Gewicht stuk	0.76 kg



3. Dimensionale schets





4. Algemene veiligheidsmaatregelen

- Houd alle montageonderdelen uit de buurt van brandbare materialen.
- Opmerking: De systeemonderdelen zijn allemaal oppervlaktebehandeld om schade tijdens installatie en transport te voorkomen.
- Bepaal de juiste montagevolgorde, positie en stappen tijdens de installatie en voorkom schade.
- Onderdelen of componenten moeten altijd in goede staat zijn om uitglijden en beschadiging te voorkomen.
- Om persoonlijk letsel te voorkomen, moeten monteurs voor en tijdens de montage veiligheidsmaatregelen nemen.
- Montagewerkzaamheden moeten worden uitgevoerd volgens de instructies om problemen en ongelukken te voorkomen.
- Start de installatie niet als het systeem beschadigd is of als er onderdelen ontbreken.
- Tijdens de installatie en inbedrijfstelling moeten monteurs letten op hun eigen veiligheid en vallende voorwerpen om letsel of krassen te voorkomen.
- IJs, sneeuw en dauw op het oppervlak van de componenten moeten vóór de montage worden verwijderd. Opmerking: Beschadig de coating van het onderdeel niet.
- Reinig het wrijvingsoppervlak van de schroef voor installatie. Zorg ervoor dat er geen vuil is zoals waterdruppels, modder of olie.



5. Verklaring van symbolen

	<p>Gevaar Dit teken duidt op een gevaar dat kan leiden tot vernietiging van het systeem of de dood of ernstig letsel.</p>
	<p>Vallende onderdelen Dit symbool geeft de mogelijkheid van vallende onderdelen en het daaruit voortvloeiende gevaar voor derden of eigendommen aan.</p>
	<p>Gevaar bij het tillen Bij het hijsen of vastbinden van onderdelen bestaat het risico op onjuist bevestigde onderdelen of losse touwen. Het gebied eronder moet vrij worden gehouden. Onderdelen kunnen door de wind uit de hand lopen.</p>
	<p>Lees voor gebruik de gebruiksaanwijzing in zijn geheel Begin met monteren.</p>
	<p>Draag een veiligheidsbril bij het boren, zagen, buigen.</p>
	<p>Draag een veiligheidsgordel bij het werken op onveilig terrein.</p>
	<p>Draag gehoorbescherming bij het boren, zagen, buigen.</p>
	<p>Draag werkhandschoenen. Er kunnen metalen bramen aanwezig zijn.</p>



6. Teststap na montage

Het is noodzakelijk om de staat van alle componenten en onderdelen te controleren nadat de montage is voltooid.

Gelieve te controleren:

- Het systeem voor schade
 - Strakke pasvorm van de schroeven
 - of alle BK-modules dienovereenkomstig zijn gemonteerd
- Reinig de module na installatie.

Kleine onderdelen die overblijven, zoals schroeven, geleidende platen, enz., moeten opnieuw worden gecontroleerd volgens de instructies om er zeker van te zijn dat alle benodigde montageonderdelen zijn gebruikt.

Waarschuwing: Zorg ervoor dat de montage is voltooid volgens de instructies voordat u de module aansluit.

7. Onderhoud

- Controleer alle boutverbindingen één keer per jaar. Draai vast wanneer de verbinding losraakt.
- Controleer eenmaal per jaar alle mechanische componenten op pasvorm en mogelijke visuele veranderingen.
- Reinig het glasoppervlak van de BK-modules met gedestilleerd water als het vuil is. Bijvoorbeeld: in het voorjaar na de pollentelling of na regen.

LET OP: Optische afwijkingen of krassen op de componenthaken, midden-/eindklemmen of de montagerail, als gevolg van fabricage, zijn geen defecten en worden niet als zodanig herkend. Eventuele afwijkingen in de oppervlakteafwerking hebben geen invloed op de veiligheid of functionaliteit van het totale systeem.



8. Tips voor een goede schroefbevestiging

NOTITIE: Deze instructies zijn alleen bedoeld om de juiste bevestiging van de beugel uit te leggen, niet het eigenlijke zonnepaneel.

Voorzorgsmaatregelen bij het monteren van roestvrijstalen bevestigingsmiddelen

Roestvrij staal heeft een goede ductiliteit en is anders dan koolstofstaal. Oneigenlijk gebruik heeft tot gevolg dat de schroeven en moeren achteraf niet meer kunnen worden losgedraaid.

Om te voorkomen dat de schroeven verstopt raken, gaat u als volgt te werk:

- **mogelijke wrijving van de onderdelen verminderen**
- **zorg** ervoor dat het schroefdraadoppervlak schoon is (bijvoorbeeld geen as, vuil);
- Het wordt aanbevolen om het oppervlak van de schroeven tijdens de montage in te smeren met waterwas of smeermiddelen (zoals boter, motorolie) te gebruiken.

Correcte uitvoering:

- **Het** moet loodrecht op de schroefdraadas worden geschroefd. Niet kantelen.
- Tijdens het aanhaalproces moet de kracht uniform zijn en mag het aanhaalmoment de gespecificeerde veilige koppelwaarde niet overschrijden.
- Het wordt aanbevolen om een momentsleutel of dopsleutel te gebruiken. Vermijd het gebruik van een verstelbare sleutel of een elektrische schroevendraaier. Als u een elektrische schroevendraaier moet gebruiken, moet u proberen de snelheid te verlagen.
- Monteer niet bij hoge temperaturen, gebruik geen snelle rotatie, vermijd een snelle temperatuurstijging



9. GARANTIE EN PRODUCTINFORMATIE

Wat dekt deze garantie en hoe lang is deze geldig?

Deze beperkte garantie wordt geleverd door het **merk NuaSol** van **Canbolat Holding en** dekt fabricage- en materiaalfouten in uw product. Om aanspraak te maken op garanties, moet u een aankoopbewijs overleggen.

Deze beperkte garantie is overdraagbaar aan volgende eigenaren, maar alleen voor de rest van de garantieperiode. Volgende eigenaren moeten ook het originele aankoopbewijs overleggen, zoals beschreven in "Wat voor soort aankoopbewijs is vereist?".

Welke diensten biedt NuaSol aan?

Tijdens de garantieperiode zal NuaSol, naar eigen goeddunken, het product kosteloos repareren (indien commercieel haalbaar) of het defecte product vervangen, op voorwaarde dat u **het productdefect binnen de garantieperiode aan NuaSol hebt gemeld en op voorwaarde dat NuaSol** door inspectie het bestaan van een dergelijk defect bevestigt en een dergelijk defect wordt gedekt door deze beperkte garantie.

NuaSol gebruikt naar eigen goeddunken nieuwe en/of gereviseerde onderdelen voor gegarandeerde reparaties en de constructie van vervangende producten. **NuaSol** behoudt zich het recht voor om onderdelen of producten in het originele of verbeterde ontwerp te gebruiken voor reparatie of vervanging. Nadat **NuaSol** een product heeft gerepareerd of vervangen, blijft de oorspronkelijke garantieperiode geldig voor de rest van de garantieperiode of voor 90 dagen vanaf de datum van retournering aan de klant, afhankelijk van welke van de twee het langst is. Alle vervangen producten en alle onderdelen die van de gerepareerde producten worden verwijderd, worden eigendom van **NuaSol**.

Hoe kom je aan diensten?

Als uw product een storing of een gegarandeerde service nodig heeft, neem dan contact op met uw dealer. Als u geen contact kunt opnemen met uw dealer of als de dealer de service niet kan verlenen, neem dan rechtstreeks contact op met **NuaSol** via:

NuaSol by Canbolat Holding

E-Mail: info@nuasol.de

Tel: 0931 9080 3000

Wat valt niet onder deze garantie?

Claims zijn beperkt tot reparatie of vervanging, of, indien dit niet mogelijk is naar **keuze van NuaSol**, zal de schadevergoeding beperkt zijn tot maximaal de aankoopprijs die voor het product is betaald. **NuaSol** is jegens u alleen aansprakelijk voor de directe schade die u heeft geleden en slechts tot een maximumbedrag dat gelijk is aan de aankoopprijs van het product.

Deze beperkte garantie is geen garantie voor een ononderbroken of foutloze werking van het product of dekt geen normale slijtage van het product of kosten in verband met het verwijderen, installeren of oplossen van problemen met de elektrische apparatuur van de klant. Deze garantie is niet van toepassing op de volgende defecten of schades, waarvoor NEP geen verantwoordelijkheid aanvaardt:



- a) op het product als het verkeerd is gebruikt, verwaarloosd, onjuist is geïnstalleerd, intern of extern materieel is beschadigd of gewijzigd, of als het is beschadigd als gevolg van onjuist gebruik in een ongeschikte omgeving;
- b) op het product als het is blootgesteld aan vuur, water, algemene corrosie, biologische verontreiniging of een ingangsspanning die resulteert in bedrijfsomstandigheden die de maximum- of minimumlimieten overschrijden die zijn vermeld in de **NuaSol-productspecificaties**, inclusief een hoge ingangsspanning gegenereerd door generatoren en blikseminslag;
- c) op het product, als het niet is goedgekeurd door **NuaSol** of haar geautoriseerde servicecentra (hierna te noemen "ASC's") is gerepareerd;
- d) op het product, als het wordt gebruikt als onderdeel van een product waarvan de garantie uitdrukkelijk wordt verstrekt door een andere fabrikant;
- e) op het product, als de originele markeringen voor de identificatie (handelsmerk, serienummer) onleesbaar zijn gemaakt, gewijzigd of verwijderd;
- f) op het product als het wordt gebruikt buiten het land waar het is gekocht; en
- g) eventuele gevolgschade als gevolg van prestatieverlies van het product, ongeacht of deze wordt veroorzaakt door een storing van het product, onjuiste installatie of onjuist gebruik.

Disclaimer voor producten

DEZE BEPERKTE GARANTIE IS DE ENIGE EN EXCLUSIEVE GARANTIE DIE DOOR NUASOL WORDT GEBODEN IN VERBAND MET UW **NUASOL-PRODUCT** EN VERVANGT, VOOR ZOVER TOEGESTAAN DOOR DE WET, **ALLE ANDERE GARANTIES, VOORWAARDEN, VERKLARINGEN, VERKLARINGEN, VERPLICHTINGEN EN AANSPRAKELIJKHEDEN, EXPLICIET OF IMPLICIET, WETTELIJK OF ANDERSZINS, DIE VOORTVLOEIEN UIT IN VERBAND MET** HET PRODUCT (AL DAN NIET WETTELIJK BEPERKT). CONTRACT, FOUT, NALATIGHEID, PRINCIPES VAN AANSPRAKELIJKHEID VAN DE FABRIKANT, VAN RECHTSWEGE, HANDELWIJZE, MENING OF ANDERSZINS, MET INBEGRIJ VAN, MAAR NIET BEPERKT TOT, ENIGE IMPLICIETE GARANTIE OF VOORWAARDE VAN KWALITEIT, VERKOOPBAARHEID OF GESCHIKTHEID VOOR EEN BEPAALD DOEL. ELKE GARANTIE VAN VERKOOPBAARHEID OF GESCHIKTHEID VOOR EEN BEPAALD DOEL DIE VEREIST IS VOOR HET PRODUCT, VOOR ZOVER VEREIST DOOR DE TOEPASSELIJKE WETGEVING, IS BEPERKT TOT DE PERIODE DIE IN DEZE BEPERKTE GARANTIE IS UITEENGEZET.

NUASOL IS IN GEEN GEVAL AANSPRAKELIJK VOOR: (A) ENIGE SPECIALE, INDIRECTE, INCIDENTELE OF GEVOLGSCHADE, MET INBEGRIJ VAN GEDERFDE WINST, INKOMSTENDERVENG, VERLIES VAN BESPARINGEN OF ANDERE COMMERCIELE OF ECONOMISCHE VERLIEZEN VAN WELKE AARD DAN OOK, ZELFS ALS NEP OP DE HOOGTE IS GESTELD VAN OF HAD MOETEN WETEN VAN DE WAARSCHIJNLIJKHEID VAN DERGELIJKE SCHADE, (B) ENIGE AANSPRAKELIJKHEID DIE VOORTVLOEIT UIT ONRECHTMATIGE DAAD, HETZIJ ALS GEVOLG VAN NALATIGHEID VAN DE KANT VAN NEP, EVENALS VOOR VERLIES OF SCHADE AAN EIGENDOMMEN, OF VOOR PERSOONLIJK LETSEL OF ECONOMISCH VERLIES OF SCHADE VEROORZAAKT DOOR HET AANSLUITEN VAN EEN PRODUCT OP EEN ANDER APPARAAT OF SYSTEEM, EN (C) ENIGE SCHADE OF LETSEL VEROORZAAKT DOOR OF ALS GEVOLG VAN ONJUIST OF ONEIGENLIJK GEBRUIK, OF ALS GEVOLG VAN ONJUISTE INSTALLATIE, INBOUW OF INBEDRIJFSTELLING VAN HET PRODUCT.

ALS U EEN CONSUMENT BENT (IN PLAATS VAN EEN KOPER VAN HET PRODUCT IN HET KADER VAN EEN ZAKELIJKE TRANSACTIE) EN HET PRODUCT HEBT GEKOCHT IN EEN LIDSTAAT VAN DE EUROPESE UNIE, IS DEZE BEPERKTE GARANTIE ONDERWORPEN AAN UW RECHTEN ALS CONSUMENT ONDER EU-RICHTLIJN 1999/44/EG BETREFFENDE BEPAALDE ASPECTEN VAN DE VERKOOP VAN CONSUMPTIEGOEDEREN EN GARANTIES IN OVEREENSTEMMING MET DE IMPLEMENTATIE VAN DEZE RICHTLIJN IN DE EU-LIDSTAAT, WAARIN U HET PRODUCT HEBT GEKOCHT. HOEWEL DEZE BEPERKTE GARANTIE U BEPAALDE WETTELIJKE RECHTEN GEEFT, KUNT U ANDERE WETTELIJKE RECHTEN HEBBEN DIE PER EU-LIDSTAAT KUNNEN VERSCHILLEN, OF ALS U HET PRODUCT NIET IN EEN EU-LIDSTAAT HEBT GEKOCHT, KUNT U RECHTEN HEBBEN AFHANKELIJK VAN HET LAND EN DE JURISDICTIE VAN HET LAND WAARIN U HET PRODUCT HEBT GEKOCHT.



10. Milieuvriendelijke afvoer

Waarschuwing: Verstikkingsgevaar!Verpakkingsmateriaal is gevaarlijk voor kinderen. Laat kinderen nooit met verpakkingsmateriaal spelen.

10.1 Verwijdering en verpakking

- De verpakking van uw apparaat is gemaakt van materialen die nodig zijn om een effectieve bescherming tijdens het transport te garanderen. Deze materialen zijn volledig recyclebaar, waardoor de impact op het milieu wordt verminderd. Gooi de verpakking weg in een bak voor recyclebare materialen.

10.2 Afvoer van oude apparatuur

- Oude apparaten moeten worden afgevoerd in overeenstemming met de richtlijnen en voorschriften voor plaatselijke afvalverwerking. Neem contact op met uw lokale overheid over het adres van het dichtstbijzijnde recyclingcentrum en lever uw apparaat daar in.

Ons klantenservicenummer: Tel. +49 (0) 931 9080 3000

Fax: +49 (0) 931 4523 2799 / E-mail: info@nuasol.com

NuaSol by Canbolat Vertriebs GmbH • Gneisenaustraße 10-11 • 97074 Würzburg Het

retouradres vindt u in het impressum: <https://www.nuasol.com//impressum>

Btw-identificatienummer: DE 263752326

De rechtbank van inschrijving in het handelsregister is
Würzburg, HRB 10082 WEEE-Reg.-Nr. DE 61617071