



NUASOL

Energiomställningen börjar nu!

Takkrokar





Takkrok

Innehållsförteckning

Förord	1
1. Inledning	2
2. Tekniska data	3
3. Dimensionerad skiss	4
4. Allmänna säkerhetsåtgärder	5
5. Förklaring av symboler	6
6. Teststeg efter montering	7
7. Underhåll	7
8. Tips för korrekt skruvfixering	8
9. Garanti- och produktinformation	9
10. Miljövänlig avfallshantering	11



Tack så mycket

att du har valt vår **NuaSol-produkt** och är aktivt involverad i energiövergången. Enligt vårt motto: "Tillsammans kan vi uppnå det tänkbara omöjliga", vill vi erbjuda alla möjligheten att bidra hållbart till bevarandet av vår planet på ett okomplicerat sätt.

Vi har satt som mål att dela den entusiasm vi har utvecklat för förnybar energi och särskilt för solenergi med alla och göra den tillgänglig till rimliga priser. Var en del av turnaround och få din miljö att delta!

Om du har några frågor, vänligen kontakta oss via e-post till info@nuasol.de eller via telefon på 0931 9080 3000.





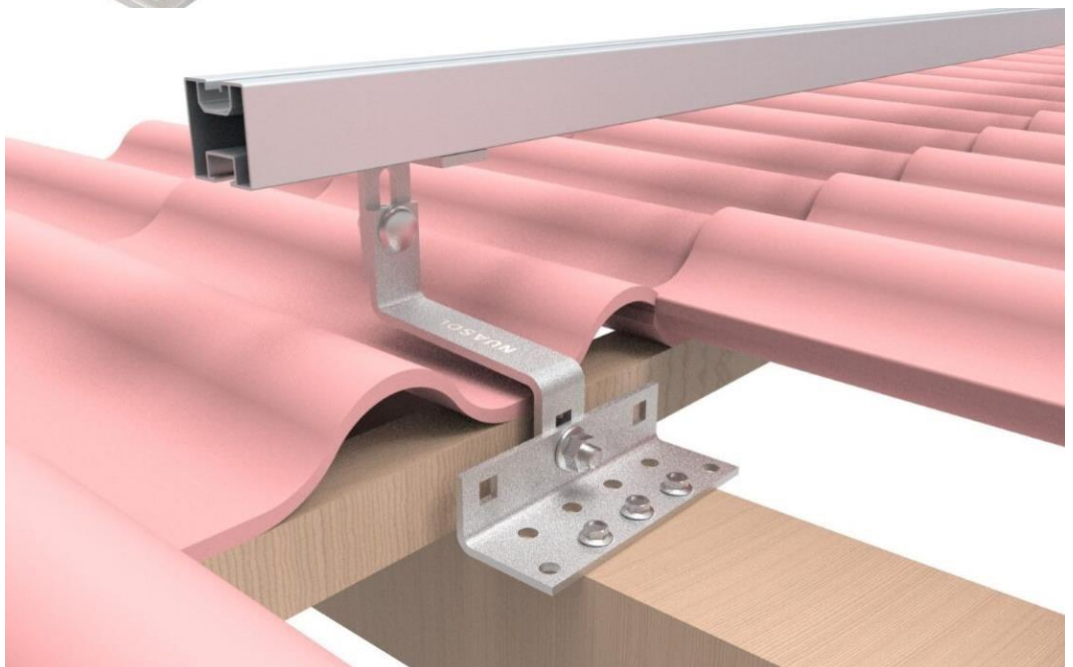
1. Införandet

1.1 Sjösätta

Våra väderbeständiga, rostfria takkrokar är helt förmonterade. De speciella takkrokarna är lämpliga för borttagning av aluminiumskenor, profilskenor, fästskenor och för montering av solcellsmoduler eller solsystem.

Produkten har stark korrosionsbeständighet.

Läs hela bruksanvisningen noggrant före installation.



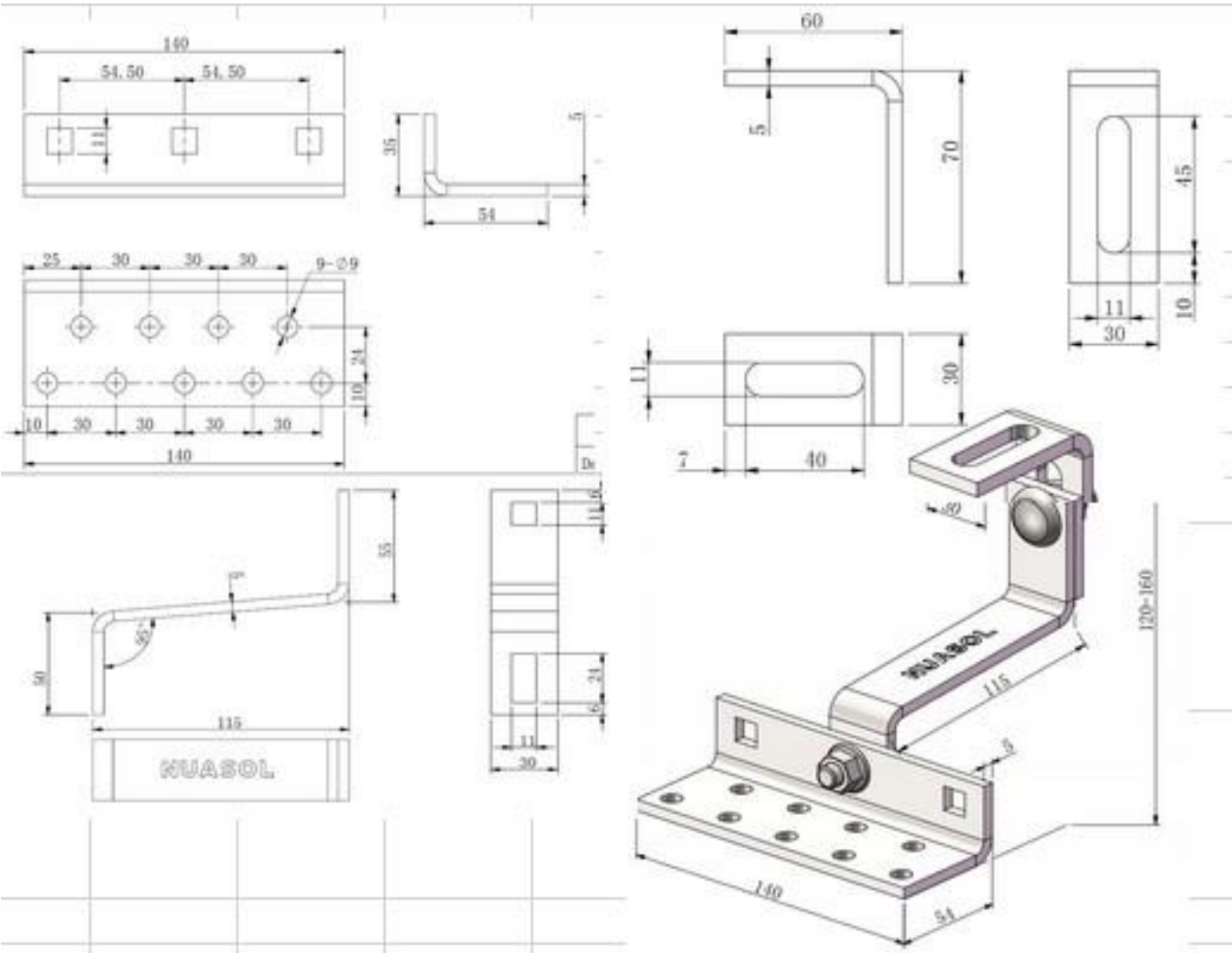


2. Specifikationer

Takkrokar	
Material	Rostfritt stål (SUS 304)
Platt stålkrok	60 x 30 x 5 mm
Längd på kroken inuti	115 mm
Mått bottenplatta	140 x 54 x 5 mm
Monteringshål	9 x 9mm förskjutning
Basplatta för höjdjusterbarhet	44-47 mm
Höjdjusterbar flat stålkrok	60-92 mm
Mätning av slitsade hål	45 x 11 mm
Höjdjusterbar totalt	120-160 mm
Totalt antal mätningar:	174 x 140 x 120-160 mm
Matchande skruv	M10x25 A2 rostfritt stål
Matchande mutter	M10 rostfritt stål A2
Snölast max.	ca. 140kg
Vindstyrka	60m/s
Vikt stycke	0,76 kg



3. Dimensionell skiss





4. Allmänna säkerhetsföreskrifter

- Håll alla monteringsdelar borta från brandfarliga material.
- Observera: Systemdelarna är alla ytbehandlade för att förhindra skador under installation och transport.
- Bestäm rätt monteringsordning, position och steg under installationen och undvik skador.
- Delar eller komponenter ska alltid vara i gott skick för att förhindra halka och skador.
- För att undvika personskador måste montörer vidta säkerhetsåtgärder före och under montering.
- Monteringsarbetet måste utföras enligt instruktionerna för att undvika problem och olyckor.
- Starta inte installationen om systemet är skadat eller komponenter saknas.
- Under installation och idrifttagning bör montörer vara uppmärksamma på sin egen säkerhet och fallande föremål för att undvika skador eller repor.
- Is, snö och dagg på komponenternas yta ska avlägsnas före montering. Observera: Skada inte komponentens beläggning.
- Rengör skruvens friktionsyta före installationen. Se till att det inte finns smuts som vattendroppar, lera eller olja.



5. Förklaring av symboler

	<p>Fara Detta tecken indikerar en fara som kan leda till förstörelse av systemet eller dödsfall eller allvarlig skada.</p>
	<p>Fallande komponenter Denna symbol indikerar möjligheten att falla delar och den resulterande faran för tredje part eller egendom.</p>
	<p>Fara vid lyft Vid lyft eller repping av komponenter finns det risk för felaktigt fastsatta delar eller lösa rep. Området nedan måste hållas fritt. Delar kan komma ur kontroll på grund av vinden.</p>
	<p>Läs bruksanvisningen i sin helhet innan du använder Börja montera.</p>
	<p>Använd skyddsglasögon vid borring, sågning, böjning.</p>
	<p>Använd säkerhetsbälte när du arbetar i osäker terräng.</p>
	<p>Använd hörselskydd vid borring, sågning, böjning.</p>
	<p>Använd arbetshandskar. Metallgrader kan vara närvarande.</p>



6. Teststeg efter montering

Det är nödvändigt att kontrollera tillståndet för alla komponenter och delar efter att monteringen är klar.

Kontrollera:

- Systemet för skador
- tät montering av skruvarna
- om alla BK-moduler är monterade i enlighet med detta Rengör modulen efter installationen.

Små delar som blir över, såsom skruvar, ledande plattor etc., bör kontrolleras igen enligt instruktionerna för att säkerställa att alla nödvändiga monteringsdelar har använts.

Varning: Se till att monteringen är klar enligt instruktionerna innan du ansluter modulen.

7. Underhåll

- Kontrollera alla bultanslutningar en gång om året. Dra åt när anslutningen lossnar.
- En gång om året, kontrollera alla mekaniska komponenter för passform och eventuella visuella förändringar.
- Rengör glasytan på BK-modulerna med destillerat vatten om det är smutsigt. Till exempel: på våren efter pollenantalet eller efter regn.

UPPMÄRKSAMHET: Optiska avvikelser eller repor på komponentkrokarna, mitt- / ändterminalerna eller monteringsskenan, på grund av tillverkning, är inte defekter och känns inte igen som sådana. Eventuella avvikelser i ytjämnheten påverkar inte säkerheten eller funktionaliteten hos hela systemet.



8. Tips för korrekt skruvfixering

OBS: Dessa instruktioner är endast avsedda att förklara korrekt festsättning av fästet, inte den faktiska solpanelen.

Försiktighetsåtgärder vid montering av fästelement i rostfritt stål

Rostfritt stål har god duktilitet och skiljer sig från kolstål. Felaktig användning kommer att leda till att skruvarna och muttrarna inte kan lossas efteråt.

För att förhindra de blockerade skruvarna, gör så här:

- **minska eventuell friktion av delarna**
- **se till att trådytan är ren** (till exempel ingen aska, skräp);
- Det rekommenderas att belägga skruvarnas yta med vattenvax eller använda smörjmedel (som smör, motorolja) under montering.

Korrekt utförande:

- **Den** måste skruvas vinkelrätt mot den gängade axeln. Luta inte.
- Under åtdragningsprocessen måste kraften vara likformig och åtdragningsmomentet bör inte överstiga det angivna säkra vridmomentvärdet.
- Det rekommenderas att använda en momentnyckel eller hylsnyckel. Undvik att använda en justerbar skiftnyckel eller en elektrisk skruvmejsel. Om du behöver använda en elektrisk skruvmejsel bör du försöka minska hastigheten.
- Montera inte vid höga temperaturer, använd inte snabb rotation, undvik en snabb temperaturökning



9. GARANTI OCH PRODUKTINFORMATION

Vad täcker denna garanti och hur länge är den giltig?

Denna begränsade garanti tillhandahålls av **varumärket NuaSol Canbolat Holding** och täcker tillverknings- och materialfel i din produkt. För att göra anspråk på garantier måste du tillhandahålla inköpsbevis.

Denna begränsade garanti kan överföras till efterföljande ägare, men endast under resten av garantiperioden. Efterföljande ägare måste också tillhandahålla det ursprungliga inköpsbeviset, som beskrivs i "Vilken typ av inköpsbevis krävs?".

Vilka tjänster erbjuder NuaSol?

Under garantiperioden kommer NuaSol, efter eget val, att reparera produkten (om det är kommersiellt möjligt) eller ersätta den defekta produkten utan kostnad, förutsatt att du har **rapporterat produktfelet till NuaSol inom garantiperioden och förutsatt att** NuaSol bekräftar genom inspektion förekomsten av en sådan defekt och sådan defekt täcks av denna begränsade garanti.

NuaSol använder nya och/eller renoverade delar efter eget gottfinnande för garanterade reparationer och konstruktion av ersättningsprodukter. **NuaSol** förbehåller sig rätten att använda delar eller produkter i original eller förbättrad design för reparation eller utbyte. Efter att **NuaSol** har reparerat eller bytt ut en produkt fortsätter den ursprungliga garantiperioden att gälla under återstoden av garantiperioden eller i 90 dagar från returdatumet till kunden, beroende på vilket som är längst. Alla utbytta produkter och alla delar som tas bort från de reparerade produkterna blir **NuaSols** egendom.

Hur får du tjänster?

Om din produkt kräver ett fel eller en garanterad service, kontakta din återförsäljare. Om du inte kan kontakta din återförsäljare eller om återförsäljaren inte kan tillhandahålla tjänsten, vänligen kontakta **NuaSol** direkt på:

NuaSol by Canbolat Holding

E-Mail: info@nuasol.de

Tel: 0931 9080 3000

Vad täcks inte av denna garanti?

Anspråk är begränsade till reparation eller utbyte, eller, om detta inte är möjligt efter **NuaSols** gottfinnande, kommer ersättningen att begränsas till högst det inköpspris som betalats för produkten. **NuaSol** ansvarar endast gentemot dig för eventuella direkta skador du har lidit och endast upp till ett maximalt belopp som motsvarar produktens inköpspris.

Denna begränsade garanti är inte en garanti för oavbruten eller felfri drift av produkten eller täcker inte normalt slitage på produkten eller kostnader i samband med borttagning, installation eller felsökning av kundens elektriska utrustning. Denna garanti gäller inte för följande defekter eller skador, för vilka NEP inte tar något ansvar:



- a) på produkten om den har missbrukats, försumrats, installerats felaktigt, skadats väsentligt eller modifierats internt eller externt, eller om den har skadats på grund av felaktig användning i en olämplig miljö;
- b) på produkten om den har utsatts för brand, vatten, allmän korrosion, biologisk kontaminering eller en ingångsspänning som resulterar i driftsförhållanden utöver de maximala eller minsta gränser som anges i NuaSol-produktspecifikationerna, inklusive en hög ingångsspänning genererad av generatorer och blixtnedslag;
- c) på produkten, om den inte har godkänts av **NuaSol** eller dess auktoriserade servicecenter (nedan kallad "ASC") har reparerats;
- d) på produkten, om den används som en komponent i en produkt vars garanti uttryckligen tillhandahålls av en annan tillverkare;
- e) på produkten, om de ursprungliga märkningarna för dess identifiering (varumärke, serienummer) har blivit utplånade, modifierade eller avlägsnade;
- f) på produkten om den används utanför det land där den köptes; och
- g) eventuella följdskador till följd av minskad prestanda hos produkten, oavsett om de orsakas av ett fel på produkten, felaktig installation eller felaktig användning.

Produktens ansvarsfriskrivning

DENNA BEGRÄNSADE GARANTI ÄR DEN ENDA OCH EXKLUSIVA GARANTI SOM NUASOL TILLHANDAHÅLLER I SAMBAND MED DIN **NUASOL-PRODUKT** OCH, I DEN UTSTRÄCKNING SOM LAGEN TILLÅTER, ERSÄTTER **ALLA ANDRA GARANTIER, VILLKOR, UTFÄSTELSER, UTFÄSTELSER, SKYLDIGHETER OCH SKULDER, VARE SIG UTTRYCKLIGA ELLER UNDERFÖRSTÅDDA, LAGSTADGADE ELLER PÅ ANNAT SÄTT, SOM UPPSTÅR I SAMBAND MED** PRODUKTEN (OAVSETT OM DE ÄR BEGRÄNSADE ENLIGT LAG ELLER INTE). KONTRAKT, FEL, VÅRDSLÖSHET, PRINCIPER OM TILLVERKARENS ANSVAR, ENLIGT LAG, HANDLINGSSÄTT, ÅSIKT ELLER PÅ ANNAT SÄTT), INKLUSIVE UTAN BEGRÄNSNING NÅGON UNDERFÖRSTÅDD GARANTI ELLER VILLKOR FÖR KVALITET, SÄLJBARHET ELLER LÄMPLIGHET FÖR ETT VISST ÄNDAMÅL. ALLA GARANTIER OM SÄLJBARHET ELLER LÄMPLIGHET FÖR ETT VISST ÄNDAMÅL SOM KRÄVS FÖR PRODUKTEN I DEN UTSTRÄCKNING SOM KRÄVS ENLIGT TILLÄMPLIG LAG ÄR BEGRÄNSADE TILL DEN PERIOD SOM ANGES I DENNA BEGRÄNSADE GARANTI.

UNDER INGA OMSTÄNDIGHETER SKA **NUASOL** HÅLLAS ANSVARIGT FÖR: (A) NÅGRA SÄRSKILDA, INDIREKTA, TILFÄLLIGA ELLER FÖLJDSKADOR, INKLUSIVE UTEBLIVEN VINST, FÖRLUST AV INTÄKTER, FÖRLUST AV BESPARINGAR ELLER ANNAN KOMMERSIELL ELLER EKONOMISK FÖRLUST AV NÅGOT SLAG, ÄVEN OM NEP HAR INFORMERATS OM ELLER BORDE HA KÄNT TILL SANNOLIKHETEN FÖR SÅDANA SKADOR, (B) NÅGOT ANSVAR SOM UPPSTÅR TILL FÖLJD AV SKADESTÅND ÅTGÄRDER, ANTINGEN PÅ GRUND AV VÅRDSLÖSHET FRÅN NEP:S SIDA, LIKSOM PÅ GRUND AV FÖRLUST ELLER SKADA PÅ EGENDOM, ELLER PÅ GRUND AV PERSONSKADA ELLER EKONOMISK FÖRLUST ELLER SKADA SOM ORSAKATS AV ANSLUTNING AV EN PRODUKT TILL EN ANNAN ENHET ELLER ETT ANNAT SYSTEM, OCH

(C) EVENTUELLA SKADOR ELLER PERSONSKADOR SOM ORSAKATS AV ELLER TILL FÖLJD AV FELAKTIG ELLER FELAKTIG ANVÄNDNING, ELLER TILL FÖLJD AV FELAKTIG INSTALLATION, INFÖRLIVANDE ELLER IDRIFTTAGNING AV PRODUKTEN.

OM DU ÄR KONSUMENT (SNARARE ÄN KÖPARE AV PRODUKTEN I SAMBAND MED EN AFFÄRSTRANSAKTION) OCH HAR KÖPT PRODUKTEN I ETT MEDLEMSLAND I EUROPEISKA UNIONEN, OMFATTAS DENNA BEGRÄNSADE GARANTI AV DINA RÄTTIGHETER SOM KONSUMENT ENLIGT EU-DIREKTIV 1999/44/EG OM VISSA ASPEKTER RÖRANDE FÖRSÄLJNING AV KONSUMENTVAROR OCH GARANTIER I ENLIGHET MED GENOMFÖRANDET AV DETTA DIREKTIV I EU-MEDLEMSSTATEN, DÄR DU KÖPTE PRODUKTEN. ÄVEN OM DENNA BEGRÄNSADE GARANTI GER DIG VISSA JURIDISKA RÄTTIGHETER KAN DU HA ANDRA JURIDISKA RÄTTIGHETER SOM KAN VARIERA BEROENDE PÅ EU-MEDLEMSSTAT, ELLER OM DU INTE KÖPTE PRODUKTEN I EN EU-MEDLEMSSTAT KAN DU HA RÄTTIGHETER BEROENDE PÅ LANDET OCH JURISDIKTIONEN I DET LAND DÄR DU KÖPTE PRODUKTEN.



10. Miljövänligt bortskaffande

Varning: Kvävningsrisk!Förpackningsmaterial är farligt för barn. Låt aldrig barn leka med förpackningsmaterial.

10.1 Avfallshantering och förpackning

- Förpackningen på din enhet är tillverkad av material som är nödvändiga för att garantera effektivt skydd under transport. Dessa material är helt återvinningsbara, vilket minskar miljöpåverkan. Kassera förpackningen i en behållare för återvinningsbart material.

10.2 Kassering av gammal utrustning

- Gamla apparater ska kasseras i enlighet med anvisningarna och bestämmelserna för lokal avfallshantering. Kontakta din lokala administration om adressen till närmaste återvinningscentral och leverera din enhet dit.

Vårt kundservicenummer: Tel. +49 (0) 931 9080 3000
Telefax: +49 (0) 931 4523 2799 / E-post: info@nuasol.com

NuaSol by Canbolat Vertriebs GmbH • Gneisenaustraße 10-11 • 97074 Würzburg

Returadress finns i avtrycket: <https://www.nuasol.com//impressum>

Momsregistreringsnummer: DE 263752326
Registreringsdomstol i handelsregistret är Würzburg, HRB
10082 WEEE-Reg.-Nr. DE 61617071