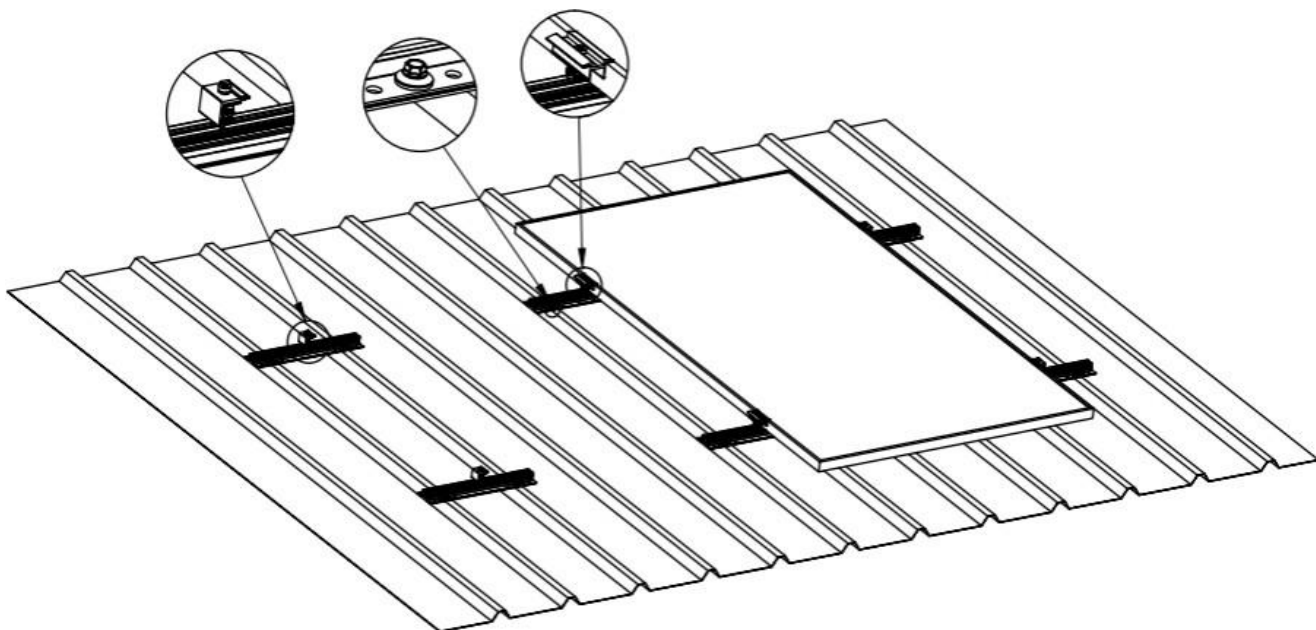




NUASOL

Energiomstillingen starter nu!

Trapezformet tagmonteringsæt i metalplade 40CM







Trapezformet tagmonteringsæt i metalplade 40CM

Indholdsfortegnelse

Forord	1
1. Introduktion	2
1.2 Værktøj til montering	2
2. Monteringsmuligheder	3
3. Liste over dele	4
4. Fastgørelse af skinnerne	5
Eksempel på montering	6
5. Fastgørelse af panelerne	7
6. Sikkerhedsforanstaltninger før montering	8
7. Generelle sikkerhedsforanstaltninger	9
8. Forklaring af symboler	10
9. Testtrin efter montering	11
10. Vedligeholdelse	11
11. Tips til korrekt skruefiksering	12
12. Garanti og produktinformation	13
13. Miljøvenlig bortskaffelse	15
EU-overensstemmelseserklæring	16





Mange tak

at du har valgt vores **NuaSol-produkt** og er aktivt involveret i energiomstillingen. I henhold til vores motto: "Sammen kan vi opnå det tænkeligt umulige", vil vi gerne tilbyde alle muligheden for at bidrage bæredygtigt til bevarelsen af vores planet på en ukompliceret måde.

Vi har sat os det mål at dele den entusiasme, vi har udviklet for vedvarende energi og især solenergi, med alle og gøre den tilgængelig til rimelige priser. Vær en del af turnaround og få dit miljø til at deltage!

Hvis du har spørgsmål, bedes du kontakte os via e-mail til info@nuasol.de eller telefonisk på 0931 9080 3000.





1. Indførelsen

1.1 Søsætte

Dette tagdækningssystem af metalplader gør det muligt at montere solpaneler på tagbjælkerne. Det er en smart og enkel PV-monteringsløsning til boligprojekter.

Hovedmaterialet er aluminiumslegering AL6005-T5 og rustfrit stål SUS304.

Produktet har stærk korrosionsbestandighed.

Dette monteringsæt er delvist færdigmonteret, hvilket sparer meget tid og omkostninger under installationen.

Læs hele manualen omhyggeligt inden installationen.

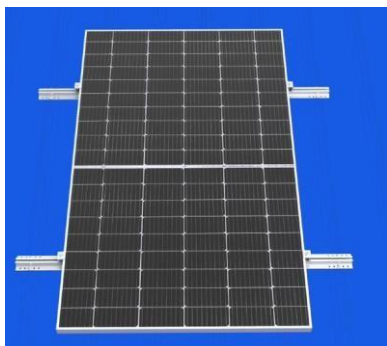
1.2 Værktøj til montering

			
Reb	Akkumulator skruetrækker	Bit	Skrue-Aftrækker
			
Markør	Målebånd	justerbar skruenøgle	



2. Monteringsmuligheder

Du har følgende monteringsmuligheder: Enkelt panel /
Dobbelt panel







Antal paneler pr. række	4252023116190	4252023116183	4252023116206
	Enkeltvis	2er Set	Forlængelse
1	1x	0	0
2	0	1x	0
3	1x	0	2x
4	1x	0	3x
5	1x	0	4x
6	1x	0	5x
7	1x	0	6x
8	1x	0	7x
9	1x	0	8x
10	1x	0	9x

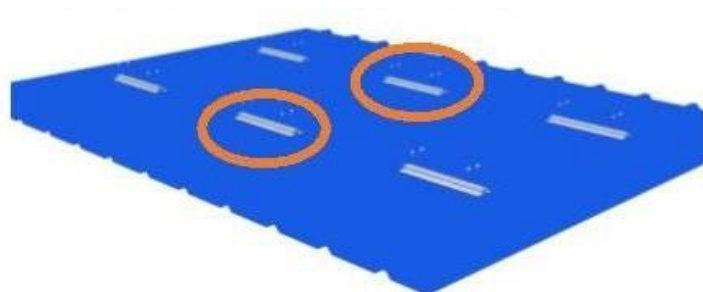
Bemærk: Hvis du vil montere mere end 1 række, er antallet af individuelle pakker, der er nødvendige, dobbelt så meget som antallet af rækker.



3. Reservedelsliste

Nej.	Minibanerensystem		Kvantitet			Seddel
	Produktbeskrivelse	Faktisk produktbillede	1 modul/basisæt	2 moduler	Udvidelsespakke	
1	Mini skinne L: 400mm, med gummi		4 stk	6 stk	2 stk	
2	Justerbar endehætte 30-35 mm		4 stk	4 stk	/	1x (M8*42,5 Skruer, klip)
3	Justerbar indvendig klemme		/	2 stk	2 stk	1x (M8*42,5 Skruer, klip)
4	Selvborende skrue 5,5*25		16 stykker	24 stykker	8 stk	

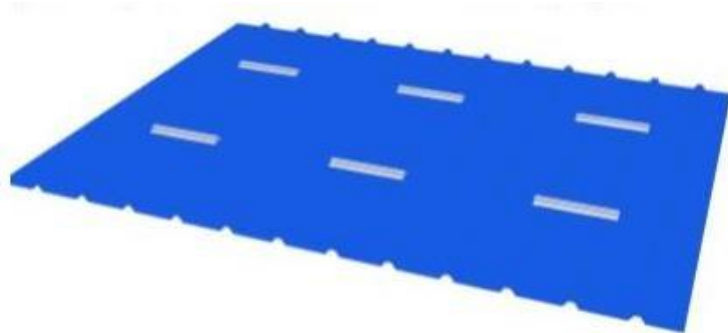
Udvidelsespakke: for at øge antallet af paneler pr. række. Hver pakke består af en enhed med 1 panel (2 skinner + 2 midterbeslag + 8 skruer).



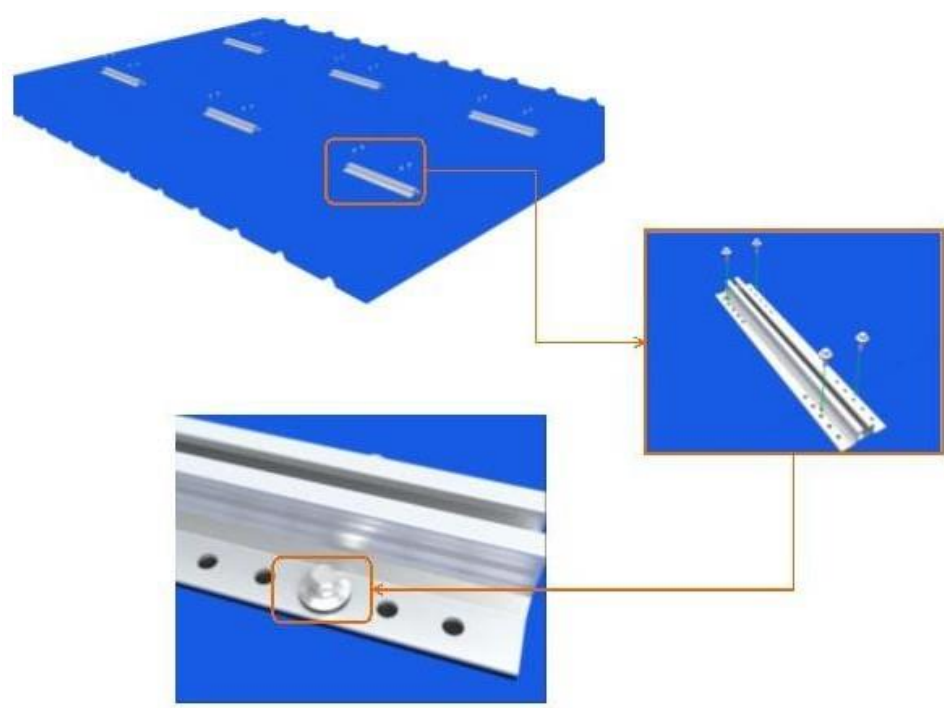


4. Fastgørelse af skinnerne

1. Placer skinnen på det rigtige sted i henhold til pladestørrelsen.

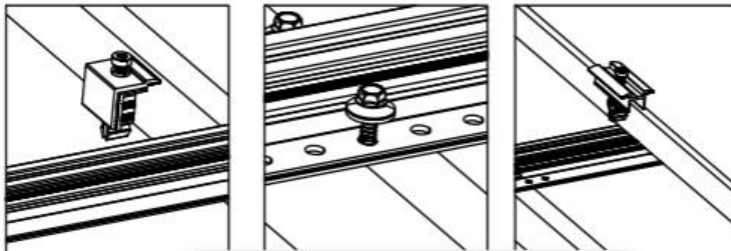
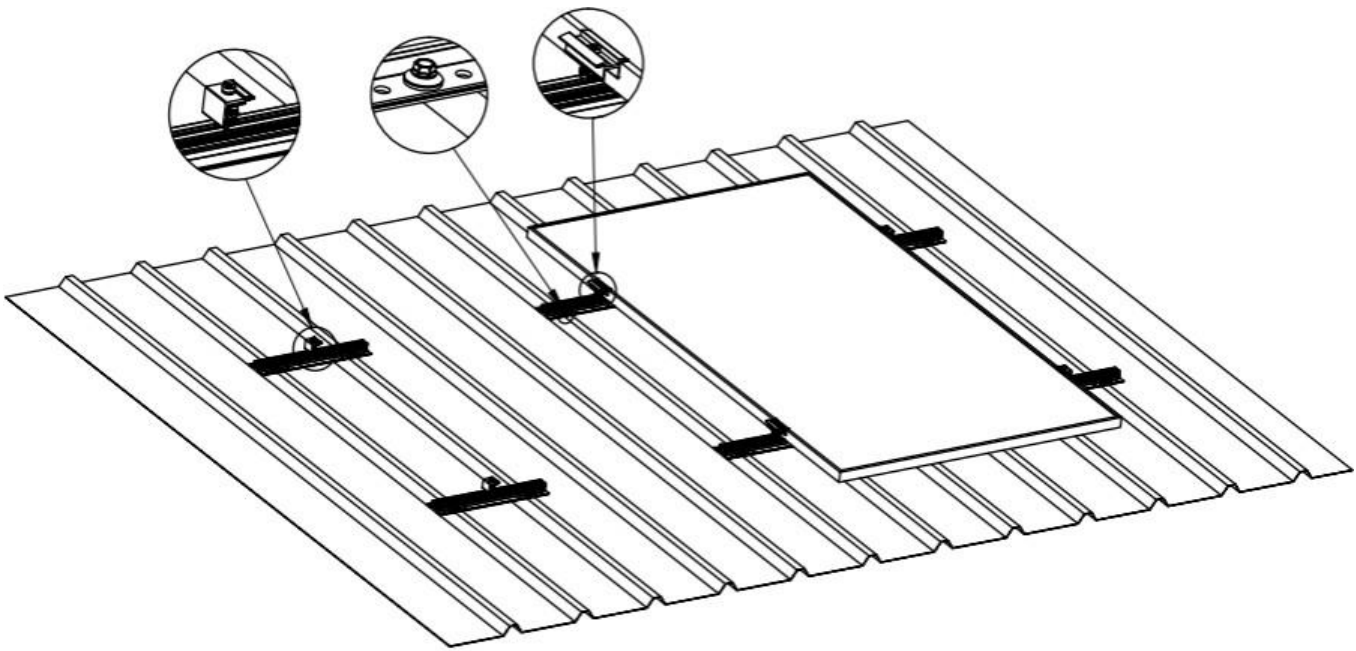


Brug de selvborende skruer til at fastgøre taget, se billedet nedenfor.





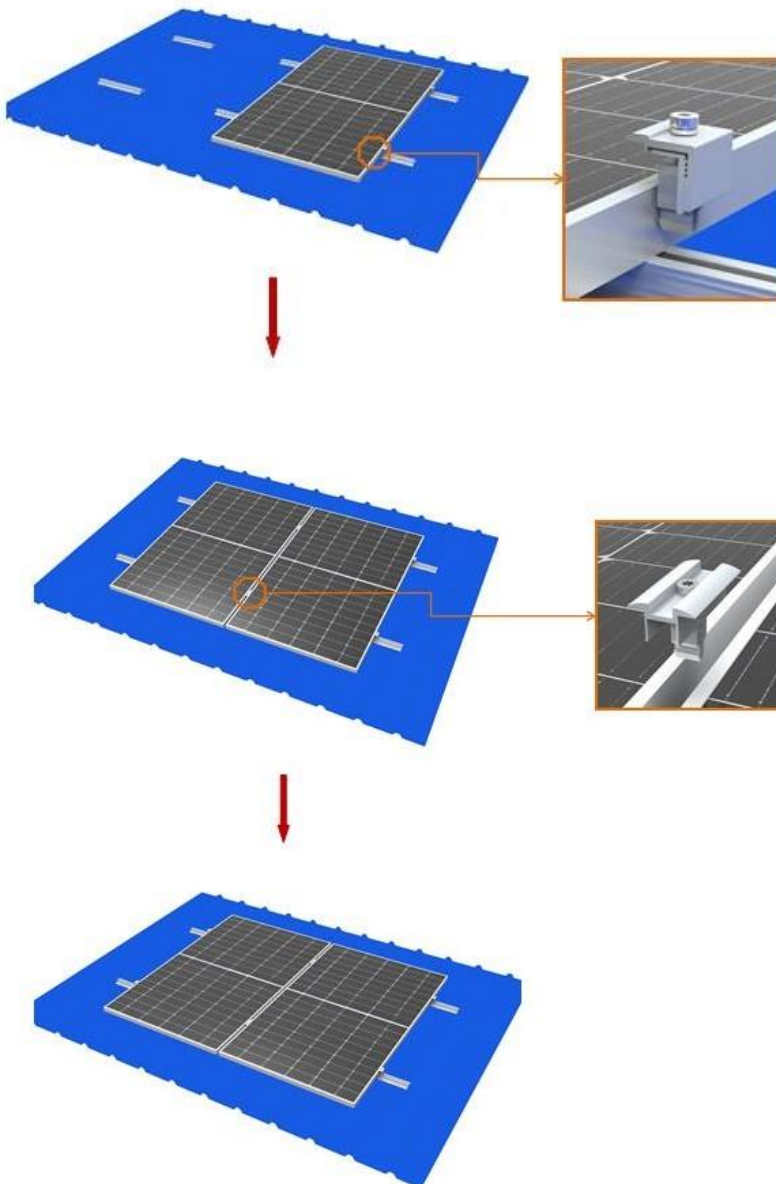
Eksempel på montering





5. Installation af panelerne

1. Sæt panelet på
2. Fastgør endeklemmerne til siden
3. Oprette et andet panel
4. Fastgør den indvendige klemme, og monter endeklemmerne på siden.





6. Sikkerhedsforanstaltning før montering

Installationen af systemet kræver professionel planlægning under hensyntagen til tagstatikken. Før installationen skal solcelleanlæggets installatør sikre, at kompetente personer (konstruktionsingeniører) sikrer, at tagfladen og tagkonstruktionen er designet til den ekstra belastning, der opstår. Hvert solcelleanlæg skal installeres i henhold til installationsvejledningen.

Installation og ibrugtagning af solcelleanlæg må kun udføres af personer, der har de faglige kvalifikationer (f.eks. uddannelse), eller som på grundlag af deres erfaring kan garantere, at arbejdet vil blive udført i overensstemmelse med forskrifterne.

Monteringsvejledningen og bemærkningerne til de anvendte komponenter (f.eks. moduler, optimeringsapparater) skal overholdes.



7. Generelle sikkerhedsforanstaltninger

- Hold alle monteringsdele væk fra brændbare materialer.
- Bemærk: Systemdelene er alle overfladebehandlede for at forhindre skader under installation og transport.
- Bestem den korrekte monteringsrækkefølge, position og trin under installationen, og undgå skader.
- Dele eller komponenter skal altid være i god stand for at forhindre glidning og beskadigelse.
- For at undgå personskade skal montører tage sikkerhedsforanstaltninger før og under montering.
- Monteringsarbejde skal udføres i henhold til instruktionerne for at undgå problemer og ulykker.
- Start ikke installationen, hvis systemet er beskadiget, eller hvis der mangler komponenter.
- Under installation og idriftsættelse skal montører være opmærksomme på deres egen sikkerhed og faldende genstande for at undgå personskade eller ridser.
- Is, sne og dug på overfladen af komponenterne skal fjernes inden montering. Bemærk: Beskadiger ikke komponentens belægning.
- Rengør skruens friktionsoverflade inden installation. Sørg for, at der ikke er snavs såsom vanddråber, mudder eller olie.



8. Forklaring af symboler

	<p>Fare Dette tegn angiver en fare, der kan føre til ødelæggelse af systemet eller død eller alvorlig personskade.</p>
	<p>Faldende komponenter Dette symbol angiver muligheden for faldende dele og den deraf følgende fare for tredjepart eller ejendom.</p>
	<p>Fare ved løft Ved løft eller rebning af komponenter er der risiko for forkert fastgjorte dele eller løse reb. Området nedenfor skal holdes frit. Dele kan komme ud af kontrol på grund af vinden.</p>
	<p>Læs brugsanvisningen i sin helhed inden brug begynde at samle.</p>
	<p>Brug beskyttelsesbriller ved boring, savning, bøjning.</p>
	<p>Brug sikkerhedssele, når du arbejder i usikkert terræn.</p>
	<p>Brug høreværn ved boring, savning, bøjning.</p>
	<p>Brug arbejdshandsker. Metal burrs kan være til stede.</p>



9. Testtrin efter samling

Det er nødvendigt at kontrollere tilstanden af alle komponenter og dele, når samlingen er afsluttet.

Tjek venligst:

- Systemet for skader
- tæt pasform af skruerne
- om alle BK-moduler er monteret i overensstemmelse hermed Rengør modulet efter installation.

Små dele, der er tilovers, såsom skruer, ledende plader osv., skal kontrolleres igen i henhold til instruktionerne for at sikre, at alle nødvendige monteringsdele er blevet brugt.

Advarsel: Sørg for, at enheden er komplet i henhold til instruktionerne, før du tilslutter modulet.

10. Vedligeholdelse

- Kontroller alle bolttilslutninger en gang om året.

Stram op, når forbindelsen løsner sig.

- En gang om året skal du kontrollere alle mekaniske komponenter for pasform og mulige visuelle ændringer.
- Rengør BK-modulernes glasoverflade med destilleret vand, hvis det er snavset. For eksempel: om foråret efter pollentællingen eller efter regn.

BEMÆRK: Optiske abnormiteter eller ridser på komponentkroge, center- / endeterminaler eller monteringskinnen på grund af fremstilling er ikke defekter og genkendes ikke som sådan.

Mulige abnormiteter i overfladefinishen påvirker ikke sikkerheden eller funktionaliteten af det samlede system.



11. Tips til korrekt skruefiksering

BEMÆRK: Disse instruktioner er kun beregnet til at forklare den korrekte fastgørelse af beslaget, ikke det faktiske solpanel.

Forholdsregler ved montering af fastgørelseselementer i rustfrit stål

Rustfrit stål har god duktilitet og adskiller sig fra kulstofstål. Forkert brug vil resultere i, at skruerne og møtrikkerne ikke kan løsnes bagefter.

For at forhindre de blokerede skruer skal du gøre som følger:

- **reducere mulig friktion af delene**
- **Sørg** for, at gevindoverfladen er ren (f.eks. ingen aske, snavs);
- Det anbefales at belægge skruernes overflade med vandvoks eller bruge smøremidler (såsom smør, motorolie) under samlingen.

Korrekt udførelse:

- **den** skal skrues vinkelret på gevindaksen. Vip ikke.
- Under tilspændingsprocessen skal kraften være ensartet, og tilspændingsmomentet må ikke overstige den specificerede sikre momentværdi.
- Det anbefales at bruge en momentnøgle eller topnøgle. Undgå at bruge en justerbar skruenøgle eller en elektrisk skruetrækker. Hvis du skal bruge en elektrisk skruetrækker, skal du prøve at reducere hastigheden.
- Monter ikke ved høje temperaturer, brug ikke hurtig rotation, undgå en hurtig temperaturstigning



12. GARANTI OG PRODUKTINFORMATION

Hvad dækker denne garanti, og hvor længe er den gyldig?

Denne begrænsede garanti leveres af **NuaSol-mærket Canbolat Holding** og dækker produktions- og materialefejl i dit produkt. For at kræve garantier skal du fremlægge købsbevis.

Denne begrænsede garanti kan overføres til efterfølgende ejere, men kun i resten af garantiperioden. Efterfølgende ejere skal også fremlægge det originale købsbevis som beskrevet i "Hvilken slags købsbevis kræves?".

Hvilke tjenester tilbyder NuaSol?

I garantiperioden vil NuaSol efter eget valg reparere produktet (hvis det er kommercielt muligt) eller udskifte det defekte produkt uden omkostninger, **forudsat at du har rapporteret produktfejlen til NuaSol inden for garantiperioden, og forudsat at** NuaSol bekræfter ved inspektion eksistensen af en sådan defekt, og en sådan mangel er dækket af denne begrænsede garanti.

NuaSol bruger nye og/eller renoverede dele efter eget skøn til garanterede reparationer og konstruktion af udskiftningsprodukter. **NuaSol** forbeholder sig retten til at bruge dele eller produkter i det originale eller forbedrede design til reparation eller udskiftning. Efter **NuaSol** har repareret eller udskiftet et produkt, vil den oprindelige garantiperiode fortsat være gyldig i resten af garantiperioden eller i 90 dage fra datoen for returnering til kunden, alt efter hvad der er længst. Alle udskiftede produkter og alle dele, der fjernes fra de reparerede produkter, bliver **NuaSols** ejendom.

Hvordan får du tjenester?

Hvis dit produkt kræver en fejl eller en garanteret service, skal du kontakte din forhandler. Hvis du ikke kan kontakte din forhandler, eller hvis forhandleren ikke er i stand til at levere tjenesten, bedes du kontakte **NuaSol** direkte på:

NuaSol by Canbolat Holding

E-Mail: info@nuasol.de

Tel: 0931 9080 3000

Hvad er ikke dækket af denne garanti?

Krav er begrænset til reparation eller udskiftning, eller, hvis dette ikke er muligt efter **NuaSols** skøn, vil kompensationen være begrænset til maksimalt den købspris, der er betalt for produktet. **NuaSol** er kun ansvarlig over for dig for eventuelle direkte skader, du har lidt, og kun op til et maksimalt beløb svarende til produktets købspris.

Denne begrænsede garanti er ikke en garanti for uafbrudt eller fejlfri drift af produktet eller dækker ikke normal slitage af produktet eller omkostninger forbundet med fjernelse, installation eller fejlfinding af kundens elektriske udstyr. Denne garanti gælder ikke for følgende fejl eller skader, som NEP ikke påtager sig noget ansvar for:



- a) på produktet, hvis det er blevet misbrugt, forsømt, forkert installeret, væsentligt beskadiget eller ændret internt eller eksternt, eller det er blevet beskadiget på grund af forkert brug i et uegnet miljø;
- b) på produktet, hvis det har været udsat for brand, vand, generel korrosion, biologisk kontaminering eller en indgangsspænding, der resulterer i driftsforhold ud over de maksimums- eller minimumsgrænser, der er anført i NuaSol-produktspecifikationerne, herunder en høj indgangsspænding genereret af generatorer og lynnedslag;
- c) på produktet, hvis det ikke er godkendt af **NuaSol** eller dets autoriserede servicecentre (i det følgende benævnt "ASC'er") er blevet repareret;
- d) på produktet, hvis det bruges som en komponent i et produkt, hvis garanti udtrykkeligt ydes af en anden producent
- e) på produktet, hvis de originale mærkninger til identifikation (varemærke, serienummer) er blevet ødelagt, ændret eller fjernet
- f) på produktet, hvis det anvendes uden for det land, hvor det blev købt og
- g) enhver følgeskade som følge af tab af produktets ydeevne, uanset om det skyldes en funktionsfejl i produktet, forkert installation eller forkert brug.

Produkt Ansvarsfraskrivelse

DENNE BEGRÆNSEDE GARANTI ER DEN ENESTE OG EKSKLUSIVE GARANTI, DER LEVERES AF NUASOL I FORBINDELSE MED DIT **NUASOL-PRODUKT** OG ERSTATTER I VIDEST MULIGT OMFANG TILLADT VED LOV **ALLE ANDRE GARANTIER, BETINGELSER, REPRÆSENTATIONER, REPRÆSENTATIONER, FORPLIGTELSE OG FORPLIGTELSE, HVAD ENTEN DE ER UDTRYKKELIGE ELLER UNDERFORSTÅEDE, LOVBESTEMTE ELLER PÅ ANDEN MÅDE, DER OPSTÅR I FORBINDELSE MED** PRODUKTET (UANSET OM DET ER BEGRÆNSET VED LOV ELLER EJ). KONTRAKT, FORKERT, UAGTSOMHED, PRINCIPPER FOR PRODUCENTENS ANSVAR, VED LOV, HANDLING, MENING ELLER PÅ ANDEN MÅDE), HERUNDER UDEN BEGRÆNSNING ENHVER UNDERFORSTÅET GARANTI ELLER BETINGELSE FOR KVALITET, SALGBARHED ELLER EGNETHED TIL ET BESTEMT FORMÅL. ENHVER GARANTI FOR SALGBARHED ELLER EGNETHED TIL ET BESTEMT FORMÅL, DER KRÆVES FOR PRODUKTET I DET OMFANG, DET KRÆVES AF GÆLDENDE LOVGIVNING, ER BEGRÆNSET TIL DEN PERIODE, DER ER ANGIVET I DENNE BEGRÆNSEDE GARANTI.

NUASOL ER **UNDER INGEN OMSTÆNDIGHEDER** ANSVARLIG FOR: (A) NOGEN SÆRLIGE, INDIREKTE, TILFÆLDIGE ELLER FØLGESKADER, HERUNDER TABT FORTJENESTE, TAB AF INDTÆGTER, TAB AF BESPARELSER ELLER ANDRE KOMMERCIELLE ELLER ØKONOMISKE TAB AF NOGEN ART, SELVOM NEP ER BLEVET UNDERRETTET OM ELLER BURDE HAVE KENDT TIL SANDSYNLIGHEDEN FOR SÅDANNE SKADER, (B) ETHVERT ANSVAR SOM FØLGE AF SKADEVOLDENDE HANDLING HANDLING, UANSET OM DET SKYLDES UAGTSOMHED FRA NEP'S SIDE, SAMT FOR TAB ELLER SKADE PÅ EJENDOM ELLER FOR PERSONSKADE ELLER ØKONOMISK TAB ELLER SKADE FORÅRSAGET AF TILSLUTNING AF ET PRODUKT TIL EN ANDEN ENHED ELLER ET ANDET SYSTEM, OG

(C) ENHVER SKADE ELLER PERSONSKADE FORÅRSAGET AF ELLER SOM FØLGE AF FORKERT ELLER FORKERT BRUG ELLER SOM FØLGE AF FORKERT INSTALLATION, INKORPORERING ELLER IDRIFTSÆTTELSE AF PRODUKTET.

HVIS DU ER FORBRUGER (SNARERE END KØBER AF PRODUKTET I FORBINDELSE MED EN FORRETNINGSTRANSAKTION) OG HAR KØBT PRODUKTET I ET EU-MEDLEMSLAND, ER DENNE BEGRÆNSEDE GARANTI UNDERLAGT DINE RETTIGHEDER SOM FORBRUGER I HENHOLD TIL EU-DIREKTIV 1999/44/EF OM VISSE ASPEKTER AF KØB AF FORBRUGSVARER OG GARANTIER I OVERENSSTEMMELSE MED GENNEMFØRELSEN AF DETTE DIREKTIV I EU-MEDLEMSSTATEN, HVOR DU KØBTE PRODUKTET. SELVOM DENNE BEGRÆNSEDE GARANTI GIVER DIG VISSE JURIDISKE RETTIGHEDER, KAN DU HAVE ANDRE JURIDISKE RETTIGHEDER, DER KAN VARIERE FRA EU-MEDLEMSSTAT TIL EU-MEDLEMSSTAT, ELLER HVIS DU IKKE KØBTE PRODUKTET I ET EU-MEDLEMSLAND, KAN DU HAVE RETTIGHEDER AFHÆNGIGT AF LANDET OG JURISDIKTIONEN I DET LAND, HVOR DU KØBTE PRODUKTET.



12. Miljøvenlig bortskaffelse

Advarsel: Kvælningsfare! Emballagemateriale er farligt for børn. Lad aldrig børn lege med emballagemateriale.

12.1 Bortskaffelse og emballering

- Emballagen på din enhed er lavet af materialer, der er nødvendige for at garantere effektiv beskyttelse under transport. Disse materialer er fuldt genanvendelige, hvilket reducerer miljøpåvirkningen. Bortskaf emballagen i en skraldespand til genanvendelige materialer.

12.2 Bortskaffelse af gammelt udstyr

- Gamle apparater skal bortskaffes i overensstemmelse med retningslinjerne og reglerne for lokal bortskaffelse af affald. Kontakt din lokale administration om adressen på det nærmeste genbrugscenter, og aflever din enhed der.

Vores kundeservicenummer: Tlf. +49 (0) 931 9080 3000

Fax: +49 (0) 931 4523 2799 / E-mail: info@nuasol.com

NuaSol by Canbolat Vertriebs GmbH • Gneisenaustraße 10-11 • 97074 Würzburg

Returadresse kan findes i aftrykket: <https://www.nuasol.com//impressum>

Momsidentifikationsnummer: DE 263752326

Registreringsretten i handelsregistret er Würzburg, HRB 10082

WEEE-Reg.-Nr. DE 61617071

