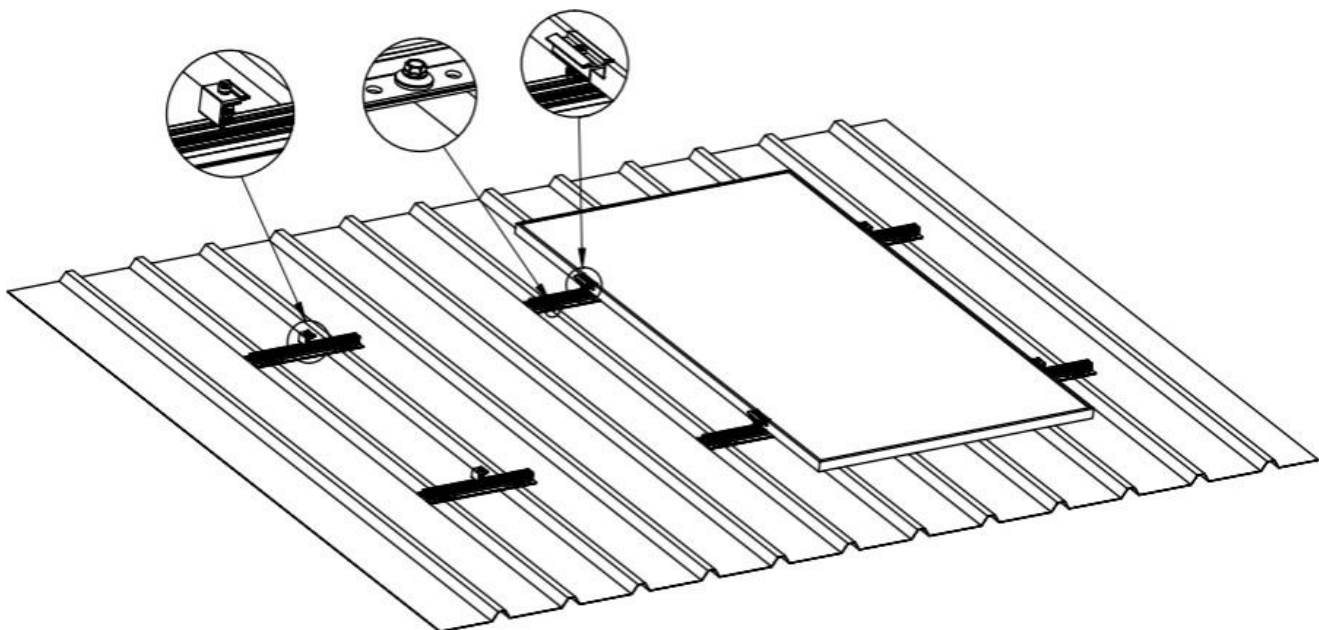




**NUASOL**

**Energiomställningen börjar nu!**

**Trapetsformad takmonteringsatts i  
plåt 40CM**







# Trapetsformad takmonteringsatts i plåt 40CM

## Innehållsförteckning

Förord	1
1. Inledning	2
1.2 Verktyg för montering	2
2. Monteringsalternativ	3
3. Lista över delar	4
4. Montering av skenor	5
Exempel på montering	6
5. Montering av paneler	7
6. Säkerhetsåtgärder före montering	8
7. Allmänna säkerhetsåtgärder	9
8. Förklaring av symboler	10
9. Teststeg efter montering	11
10. Underhåll	11
11. Tips för korrekt skruvfixering	12
12. Information om garantin och produkten	13
13. Miljövänligt bortskaffande	15
EU-försäkran om överensstämmelse	16





# Tack så mycket

att du har valt vår **NuaSol-produkt** och är aktivt involverad i energiövergången. Enligt vårt motto: "Tillsammans kan vi uppnå det tänkbara omöjliga", vill vi erbjuda alla möjligheten att bidra hållbart till bevarandet av vår planet på ett okomplicerat sätt.

Vi har satt som mål att dela den entusiasm vi har utvecklat för förnybar energi och särskilt för solenergi med alla och göra den tillgänglig till rimliga priser. Var en del av turnaround och få din miljö att delta!

Om du har några frågor, vänligen kontakta oss via e-post till [info@nuasol.de](mailto:info@nuasol.de) eller via telefon på 0931 9080 3000.





# 1. Införandet

## 1.1 Sjösätta

Detta taksystem av plåt gör att solpaneler kan monteras på takbjälkarna. Det är en smart och enkel PV-monteringslösning för bostadsprojekt.

Huvudmaterialet är aluminiumlegering AL6005-T5 och rostfritt stål SUS304.

Produkten har stark korrosionsbeständighet.

Denna monteringsatts är delvis förmonterad, vilket sparar mycket tid och kostnad under installationen.

Läs hela bruksanvisningen noggrant före installation.

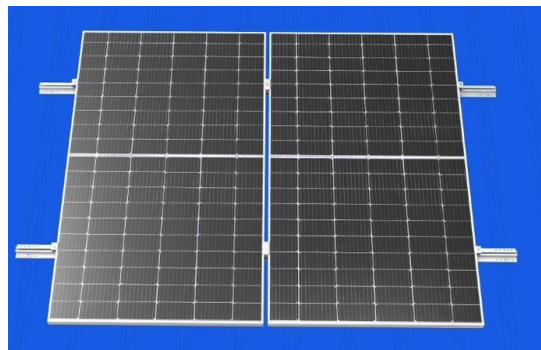
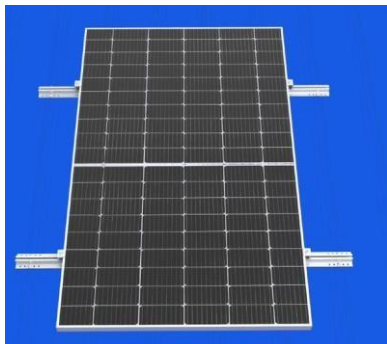
## 1.2 Monteringsverktyg

			
Rep	Ackumulator skruvmejsel	Bit	Skruv- Avdragare
			
Markör	Måttband	Justerbar skiftnyckel	



## 2. Monteringsalternativ

Du har följande monteringsalternativ: Enkel panel /  
Dubbel panel







Antal paneler per rad	4252023116190	4252023116183	4252023116206
	Ensam	2er Ställ in	Förlängning
1	1x	0	0
2	0	1x	0
3	1x	0	2x
4	1x	0	3x
5	1x	0	4x
6	1x	0	5x
7	1x	0	6x
8	1x	0	7x
9	1x	0	8x
10	1x	0	9x

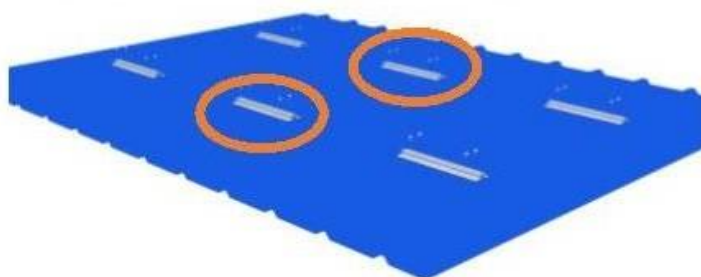
Obs: Om du vill montera mer än 1 rad är antalet enskilda paket som behövs dubbelt så mycket som antalet rader.



### 3. Stycklista

	Miniskena		Kvantitet			Not
Nej.	Beskrivning av produkten	Faktisk produktbild	1 modul/grund uppsättning	2 moduler	Tilläggs paket	
1	Miniskena L: 400mm, med gummi		4 stycken	6 delar	2 stycken	
2	Justerbart ändlock 30-35 mm		4 stycken	4 stycken	/	1x (M8*42,5 skruv, klämma)
3	Justerbar intern klämma		/	2 stycken	2 stycken	1x (M8*42,5 skruv, klämma)
4	Självborrande skruv 5,5*25		16 stycken	24 delar	8 stycken	

Expansionspaket: för att öka antalet paneler per rad. Varje paket består av en enhet med 1 panel (2 skenor + 2 mittfästen + 8 skruvar).

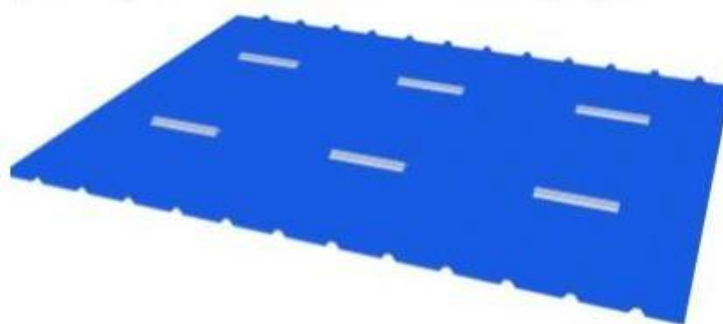




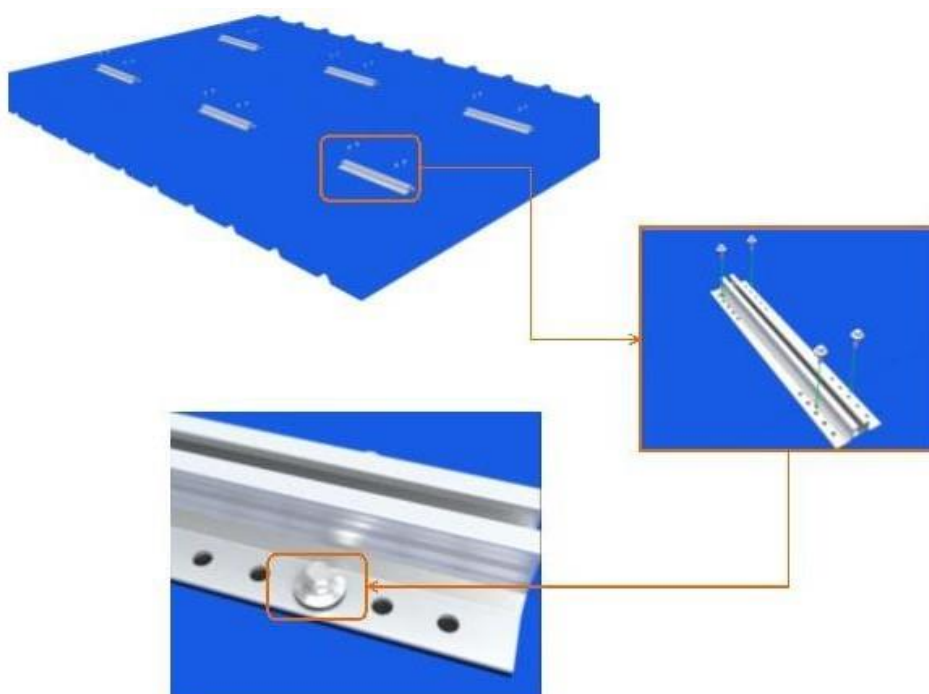


## 4. Fastsättning av skenorna

1. Placera skenan på rätt plats beroende på plattans storlek.

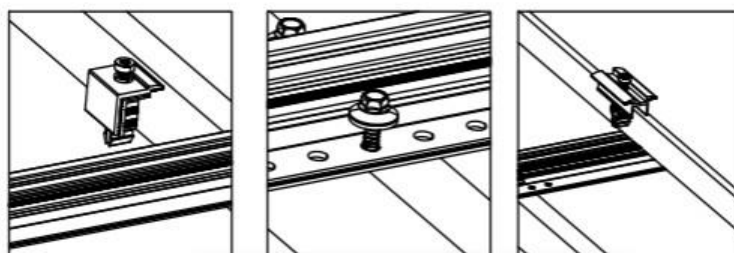
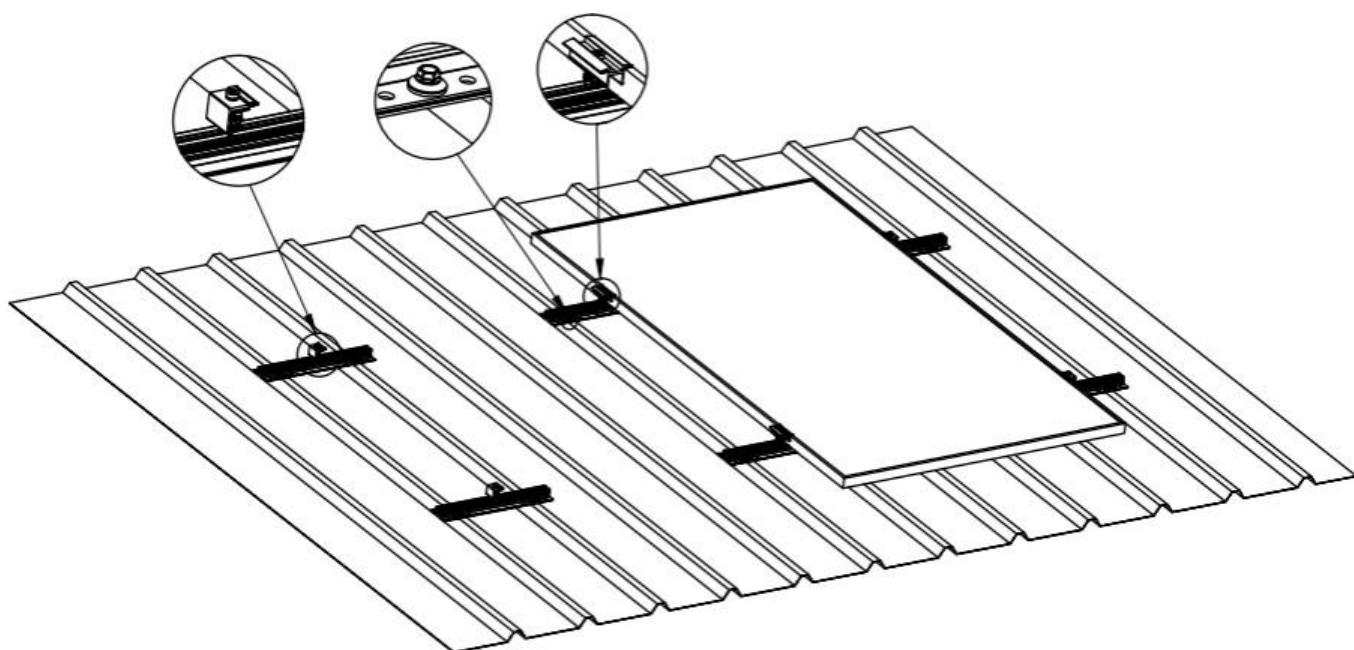


Använd de självborrande skruvarna för att fästa taket, se bild nedan.





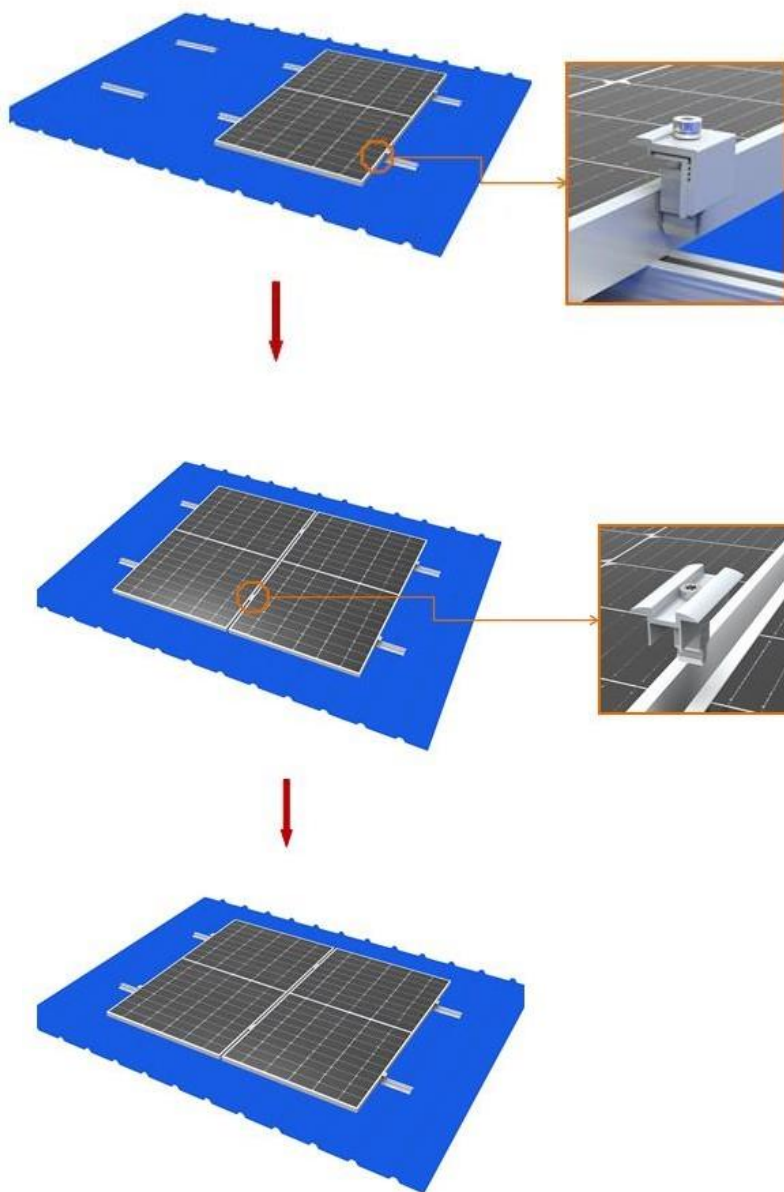
## Exempel på montering





## 5. Installation av panelerna

1. Sätt på panelen
2. Fäst ändklämmorna på sidan
3. Skapa en annan panel
4. Fäst den inre klämman och montera ändklämmorna på sidan.





## 6. Säkerhetsåtgärd före montering

Installationen av systemet kräver professionell planering, med hänsyn till takstatiken. Före installationen måste installatören av solcellsanläggningen se till att kompetenta personer (konstruktörer) säkerställer att takytan och takkonstruktionen är konstruerade för den extra belastning som uppstår. Varje solcellssystem måste installeras enligt installationsanvisningarna. Installation och idrifttagning av solcellsanläggningar får endast utföras av personer som har yrkeskvalifikationer (t.ex. utbildning) eller som på grundval av sin erfarenhet kan garantera att arbetet kommer att utföras i enlighet med bestämmelserna.

Monteringsanvisningarna och anmärkningarna om de komponenter som används (t.ex. moduler, optimerare) måste följas.



## 7. Allmänna säkerhetsföreskrifter

- Håll alla monteringsdelar borta från brandfarliga material.
- Observera: Systemdelarna är alla ytbehandlade för att förhindra skador under installation och transport.
- Bestäm rätt monteringsordning, position och steg under installationen och undvik skador.
- Delar eller komponenter ska alltid vara i gott skick för att förhindra halka och skador.
- För att undvika personskador måste montörer vidta säkerhetsåtgärder före och under montering.
- Monteringsarbetet måste utföras enligt instruktionerna för att undvika problem och olyckor.
- Starta inte installationen om systemet är skadat eller komponenter saknas.
- Under installation och idrifttagning bör montörer vara uppmärksamma på sin egen säkerhet och fallande föremål för att undvika skador eller repor.
- Is, snö och dagg på komponenternas yta ska avlägsnas före montering. Observera: Skada inte komponentens beläggning.
- Rengör skruvens friktionsyta före installationen. Se till att det inte finns smuts som vattendroppar, lera eller olja.



## 8. Förklaring av symboler

	<p><b>Fara</b>          Detta tecken indikerar en fara som kan leda till förstörelse av systemet eller dödsfall eller allvarlig skada.</p>
	<p><b>Fallande komponenter</b>          Denna symbol indikerar möjligheten att falla delar och den resulterande faran för tredje part eller egendom.</p>
	<p><b>Fara vid lyft</b>          Vid lyft eller repping av komponenter finns det risk för felaktigt fastsatta delar eller lösa rep. Området nedan måste hållas fritt. Delar kan komma ur kontroll på grund av vinden.</p>
	<p>Läs bruksanvisningen i sin helhet innan du använder          Börja montera.</p>
	<p>Använd skyddsglasögon vid borring, sågning, böjning.</p>
	<p>Använd säkerhetsbälte när du arbetar i osäker terräng.</p>
	<p>Använd hörselskydd vid borring, sågning, böjning.</p>
	<p>Använd arbetshandskar. Metallgrader kan vara närvarande.</p>



## 9. Teststeg efter montering

Det är nödvändigt att kontrollera tillståndet för alla komponenter och delar efter att monteringen är klar.

Kontrollera:

- Systemet för skador
- tät montering av skruvarna
- om alla BK-moduler är monterade i enlighet med detta Rengör modulen efter installationen.

Små delar som blir över, såsom skruvar, ledande plattor etc., bör kontrolleras igen enligt instruktionerna för att säkerställa att alla nödvändiga monteringsdelar har använts.

**Varning: Se till att monteringen är klar enligt instruktionerna innan du ansluter modulen.**

## 10. Underhåll

- Kontrollera alla bultanslutningar en gång om året. Dra åt när anslutningen lossnar.
- En gång om året, kontrollera alla mekaniska komponenter för passform och eventuella visuella förändringar.
- Rengör glasytan på BK-modulerna med destillerat vatten om det är smutsigt. Till exempel: på våren efter pollenantalet eller efter regn.

**UPPMÄRKSAMHET: Optiska avvikelser eller repor på komponentkrokarna, mitt- / ändterminalerna eller monteringskenan, på grund av tillverkning, är inte defekter och känns inte igen som sådana. Eventuella avvikelser i ytjämnheten påverkar inte säkerheten eller funktionaliteten hos hela systemet.**



## 11. Tips för korrekt skruvfixering

**OBS:** Dessa instruktioner är endast avsedda att förklara korrekt fastsättning av fästet, inte den faktiska solpanelen.

### Försiktighetsåtgärder vid montering av fästelement i rostfritt stål

Rostfritt stål har god duktilitet och skiljer sig från kolstål. Felaktig användning kommer att leda till att skruvarna och muttrarna inte kan lossas efteråt.

### För att förhindra de blockerade skruvarna, gör så här:

- **minska eventuell friktion av delarna**
- **Se** till att trådytan är ren (t.ex. ingen aska, skräp);
- Det rekommenderas att belägga skruvarnas yta med vattenvax eller använda smörjmedel (som smör, motorolja) under montering.

### Korrekt utförande:

- **Den** måste skruvas vinkelrätt mot den gängade axeln. Luta inte.
- Under åtdragningsprocessen måste kraften vara likformig och åtdragningsmomentet bör inte överstiga det angivna säkra vridmomentvärdet.
- Det rekommenderas att använda en momentnyckel eller hylsnyckel. Undvik att använda en justerbar skiftnyckel eller en elektrisk skruvmejsel. Om du behöver använda en elektrisk skruvmejsel bör du försöka minska hastigheten.
- Montera inte vid höga temperaturer, använd inte snabb rotation, undvik en snabb temperaturökning





## 12. GARANTI OCH PRODUKTINFORMATION

### Vad täcker denna garanti och hur länge är den giltig?

Denna begränsade garanti tillhandahålls av **varumärket NuaSol Canbolat Holding** och täcker tillverknings- och materialfel i din produkt. För att göra anspråk på garantier måste du tillhandahålla inköpsbevis.

Denna begränsade garanti kan överföras till efterföljande ägare, men endast under resten av garantiperioden. Efterföljande ägare måste också tillhandahålla det ursprungliga inköpsbeviset, som beskrivs i "Vilken typ av inköpsbevis krävs?".

### Vilka tjänster erbjuder NuaSol?

Under garantiperioden kommer NuaSol, efter eget val, att reparera produkten (om det är kommersiellt möjligt) eller ersätta den defekta produkten utan kostnad, förutsatt att du har **rapporterat produktfelet till NuaSol inom garantiperioden och förutsatt att** NuaSol bekräftar genom inspektion förekomsten av en sådan defekt och sådan defekt täcks av denna begränsade garanti.

**NuaSol** använder nya och/eller renoverade delar efter eget gottfinnande för garanterade reparationer och konstruktion av ersättningsprodukter. **NuaSol** förbehåller sig rätten att använda delar eller produkter i original eller förbättrad design för reparation eller utbyte. Efter att **NuaSol** har reparerat eller bytt ut en produkt fortsätter den ursprungliga garantiperioden att gälla under återstoden av garantiperioden eller i 90 dagar från returdatumet till kunden, beroende på vilket som är längst. Alla utbytta produkter och alla delar som tas bort från de reparerade produkterna blir **NuaSols** egendom.

### Hur får du tjänster?

Om din produkt kräver ett fel eller en garanterad service, kontakta din återförsäljare. Om du inte kan kontakta din återförsäljare eller om återförsäljaren inte kan tillhandahålla tjänsten, vänligen kontakta **NuaSol** direkt på:

**NuaSol by Canbolat Holding**

**E-Mail:** info@nuasol.de

**Tel:** 0931 9080 3000

### Vad täcks inte av denna garanti?

Anspråk är begränsade till reparation eller utbyte, eller, om detta inte är möjligt efter **NuaSols** gottfinnande, kommer ersättningen att begränsas till högst det inköpspris som betalats för produkten. **NuaSol** ansvarar endast gentemot dig för eventuella direkta skador du har lidit och endast upp till ett maximalt belopp som motsvarar produktens inköpspris.

Denna begränsade garanti är inte en garanti för oavbruten eller felfri drift av produkten eller täcker inte normalt slitage på produkten eller kostnader i samband med borttagning, installation eller felsökning av kundens elektriska utrustning. Denna garanti gäller inte för följande defekter eller skador, för vilka NEP inte tar något ansvar:



- a) på produkten om den har missbrukats, försumrats, installerats felaktigt, skadats väsentligt eller modifierats internt eller externt, eller om den har skadats på grund av felaktig användning i en olämplig miljö;
- b) på produkten om den har utsatts för brand, vatten, allmän korrosion, biologisk kontaminering eller en ingångsspänning som resulterar i driftsförhållanden utöver de maximala eller minsta gränser som anges i NuaSol-produktspecifikationerna, inklusive en hög ingångsspänning genererad av generatorer och blixtnedslag;
- c) på produkten, om den inte har godkänts av **NuaSol** eller dess auktoriserade servicecenter (nedan kallad "ASC") har reparerats;
- d) på produkten, om den används som en komponent i en produkt vars garanti uttryckligen tillhandahålls av en annan tillverkare;
- e) på produkten, om de ursprungliga märkningarna för dess identifiering (varumärke, serienummer) har blivit utplånade, modifierade eller avlägsnade;
- f) på produkten om den används utanför det land där den köptes; och
- g) eventuella följdskador till följd av minskad prestanda hos produkten, oavsett om de orsakas av ett fel på produkten, felaktig installation eller felaktig användning.

### Produktens ansvarsfriskrivning

DENNA BEGRÄNSADE GARANTI ÄR DEN ENDA OCH EXKLUSIVA GARANTI SOM NUASOL TILLHANDAHÅLLER I SAMBAND MED DIN **NUASOL-PRODUKT** OCH, I DEN UTSTRÄCKNING SOM LAGEN TILLÅTER, ERSÄTTER **ALLA ANDRA GARANTIER, VILLKOR, UTFÄSTELSER, UTFÄSTELSER, SKYLDIGHETER OCH SKULDER, VARE SIG UTTRYCKLIGA ELLER UNDERFÖRSTÅDDA, LAGSTADGADE ELLER PÅ ANNAT SÄTT, SOM UPPSTÅR I SAMBAND MED** PRODUKTEN (OAVSETT OM DE ÄR BEGRÄNSADE ENLIGT LAG ELLER INTE). KONTRAKT, FEL, VÅRDSLÖSHET, PRINCIPER OM TILLVERKARENS ANSVAR, ENLIGT LAG, HANDLINGSSÄTT, ÅSIKT ELLER PÅ ANNAT SÄTT), INKLUSIVE UTAN BEGRÄNSNING NÅGON UNDERFÖRSTÅDD GARANTI ELLER VILLKOR FÖR KVALITET, SÄLJBARHET ELLER LÄMPLIGHET FÖR ETT VISST ÄNDAMÅL. ALLA GARANTIER OM SÄLJBARHET ELLER LÄMPLIGHET FÖR ETT VISST ÄNDAMÅL SOM KRÄVS FÖR PRODUKTEN I DEN UTSTRÄCKNING SOM KRÄVS ENLIGT TILLÄMPLIG LAG ÄR BEGRÄNSADE TILL DEN PERIOD SOM ANGES I DENNA BEGRÄNSADE GARANTI.

UNDER INGA OMSTÄNDIGHETER SKA **NUASOL** HÅLLAS ANSVARIGT FÖR: (A) NÅGRA SÄRSKILDA, INDIREKTA, TILFÄLLIGA ELLER FÖLJDSKADOR, INKLUSIVE UTEBLIVEN VINST, FÖRLUST AV INTÄKTER, FÖRLUST AV BESPARINGAR ELLER ANNAN KOMMERSIELL ELLER EKONOMISK FÖRLUST AV NÅGOT SLAG, ÄVEN OM NEP HAR INFORMERATS OM ELLER BORDE HA KÄNT TILL SANNOLIKHETEN FÖR SÅDANA SKADOR, (B) NÅGOT ANSVAR SOM UPPSTÅR TILL FÖLJD AV SKADESTÅND ÅTGÄRDER, ANTINGEN PÅ GRUND AV VÅRDSLÖSHET FRÅN NEP:S SIDA, LIKSOM PÅ GRUND AV FÖRLUST ELLER SKADA PÅ EGENDOM, ELLER PÅ GRUND AV PERSONSKADA ELLER EKONOMISK FÖRLUST ELLER SKADA SOM ORSAKATS AV ANSLUTNING AV EN PRODUKT TILL EN ANNAN ENHET ELLER ETT ANNAT SYSTEM, OCH

(C) EVENTUELLA SKADOR ELLER PERSONSKADOR SOM ORSAKATS AV ELLER TILL FÖLJD AV FELAKTIG ELLER FELAKTIG ANVÄNDNING, ELLER TILL FÖLJD AV FELAKTIG INSTALLATION, INFÖRLIVANDE ELLER IDRIFTTAGNING AV PRODUKTEN.

OM DU ÄR KONSUMENT (SNARARE ÄN KÖPARE AV PRODUKTEN I SAMBAND MED EN AFFÄRSTRANSAKTION) OCH HAR KÖPT PRODUKTEN I ETT MEDLEMSLAND I EUROPEISKA UNIONEN, OMFATTAS DENNA BEGRÄNSADE GARANTI AV DINA RÄTTIGHETER SOM KONSUMENT ENLIGT EU-DIREKTIV 1999/44/EG OM VISSA ASPEKTER RÖRANDE FÖRSÄLJNING AV KONSUMENTVAROR OCH GARANTIER I ENLIGHET MED GENOMFÖRANDET AV DETTA DIREKTIV I EU-MEDLEMSSTATEN, DÄR DU KÖPTE PRODUKTEN. ÄVEN OM DENNA BEGRÄNSADE GARANTI GER DIG VISSA JURIDISKA RÄTTIGHETER KAN DU HA ANDRA JURIDISKA RÄTTIGHETER SOM KAN VARIERA BEROENDE PÅ EU-MEDLEMSSTAT, ELLER OM DU INTE KÖPTE PRODUKTEN I EN EU-MEDLEMSSTAT KAN DU HA RÄTTIGHETER BEROENDE PÅ LANDET OCH JURISDIKTIONEN I DET LAND DÄR DU KÖPTE PRODUKTEN.



## 12. Miljövänligt bortskaffande

**Varning: Kvävningsrisk!**Förpackningsmaterial är farligt för barn. Låt aldrig barn leka med förpackningsmaterial.

### 12.1 Avfallshantering och förpackning

- Förpackningen på din enhet är tillverkad av material som är nödvändiga för att garantera effektivt skydd under transport. Dessa material är helt återvinningsbara, vilket minskar miljöpåverkan. Kassera förpackningen i en behållare för återvinningsbart material.

### 12.2 Kassering av gammal utrustning

- Gamla apparater ska kasseras i enlighet med anvisningarna och bestämmelserna för lokal avfallshantering. Kontakta din lokala administration om adressen till närmaste återvinningscentral och leverera din enhet dit.

Vårt kundservicenummer: Tel. +49 (0) 931 9080 3000  
Telefax: +49 (0) 931 4523 2799 / E-post: [info@nuasol.com](mailto:info@nuasol.com)

NuaSol by Canbolat Vertriebs GmbH • Gneisenaustraße 10-11 • 97074 Würzburg

Returadress finns i avtrycket: <https://www.nuasol.com//impressum>

Momsregistreringsnummer: DE 263752326  
Registreringsdomstol i handelsregistret är Würzburg, HRB  
10082 WEEE-Reg.-Nr. DE 61617071

