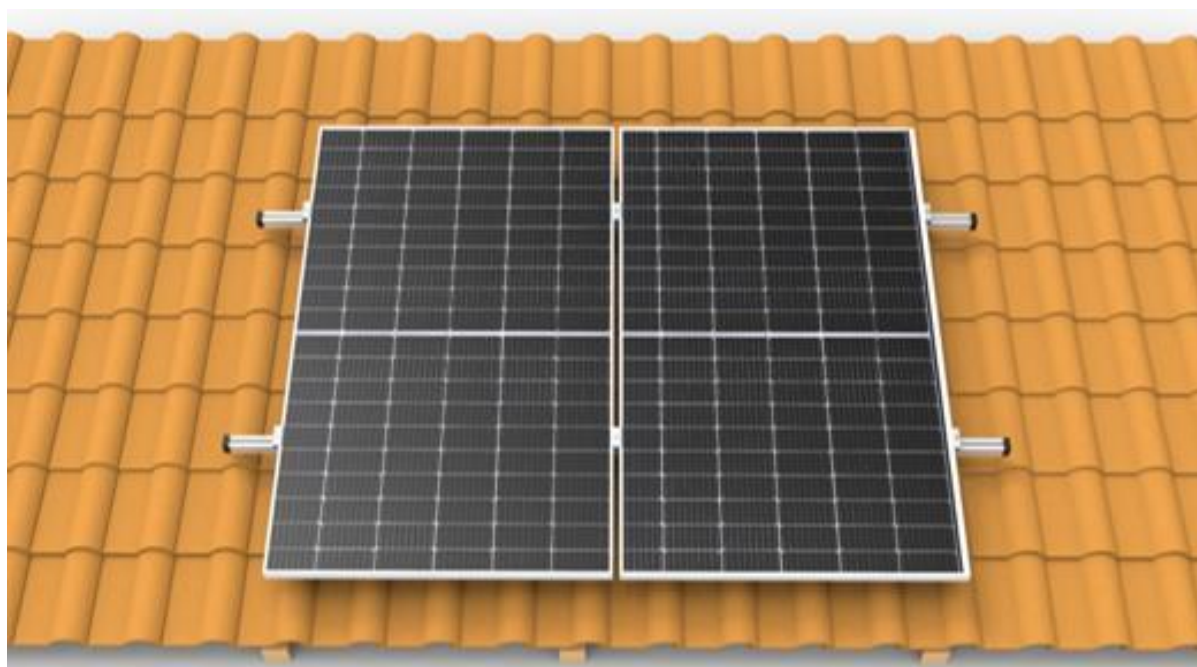




NUASOL

Transformace energetiky začíná právě teď!

Střešní montážní sada z fotovoltaických tašek







Střešní montážní sada z fotovoltaických tašek

Obsah

Předmluva	1
1. Úvod	2
1.2 Montážní nástroj	2
2. Seznam dílů	3,4
3. Montáž	5
3.1 Připevnění střešních háků	5
3.2 Připevnění střešních tašek	6
3.3 Připevnění kolejnic	7
3.4 Připevnění panelů	8
3.5 Připevnění koncovek	9
4. Bezpečnostní opatření	10
5. Obecná bezpečnostní opatření	11
6. Vysvětlení symbolů	12
7. Zkušební krok po montáži	13
8. Údržba	13
9. Tipy pro správnou fixaci šroubů	14
10. Záruka a informace o produktu	15
11. Ekologická likvidace	17
EU prohlášení o shodě	18





Mockrát děkuju

že jste si vybrali náš produkt **NuaSol** a aktivně se podílíte na energetické transformaci. V souladu s naším mottem "Společně můžeme dosáhnout myslitelně nemožného" bychom rádi nabídli každému příležitost přispět udržitelným způsobem k zachování naší planety.

Stanovili jsme si cíl sdílet nadšení, které jsme vyvinuli pro obnovitelné energie a zejména pro solární energii, se všemi a zpřístupnit ji za spravedlivé ceny. Staňte se součástí obratu a zapojte své prostředí!

Máte-li jakékoli dotazy, kontaktujte nás e-mailem na info@nuasol.de nebo telefonicky na čísle 0931 9080 3000.





1. Úvod

1.1 Spustit

Tento systém taškové střechy umožňuje montáž solárních panelů na střešní trámy. Jedná se o inteligentní a jednoduché řešení fotovoltaické montáže pro rezidenční projekty.

Hlavním materiálem je hliníková slitina AL6005-T5 a nerezová ocel SUS304.

Výrobek má silnou odolnost proti korozi.

Tato montážní sada je částečně předem sestavena, což šetří spoustu času a nákladů při instalaci.

Před instalací si pozorně přečtěte celý manuál.

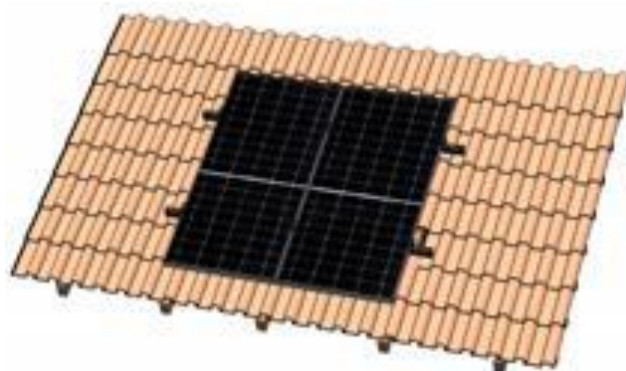
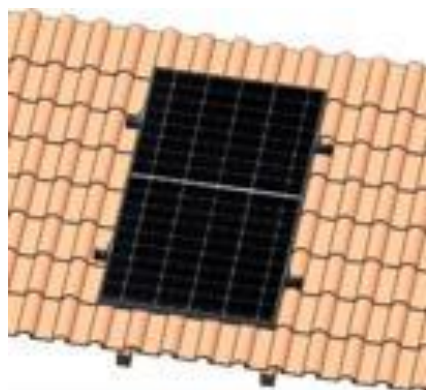
1.2 Montážní nástroj

			
Lano	Akumulát or šroubová k	Bit	Šroub- Stahovák
			
Značko vač	Svinovací metr	Šroub- .key	francouzský klíč



2. Části

Máte následující možnosti montáže: Jednodílný / Dvojitý panel



Počet panelů v řádku	4252023114677	4252023114660	4252023114684
	jednotlivě	2er Sada	Prodloužení
1	1x	0	0
2	0	1x	0
3	1x	0	2x
4	1x	0	3x
5	1x	0	4x
6	1x	0	5x
7	1x	0	6x
8	1x	0	7x
9	1x	0	8x
10	1x	0	9x

Poznámka: Pokud chcete připojit více než 1 řádek, je počet potřebných jednotlivých balíků dvakrát větší než počet řádků.



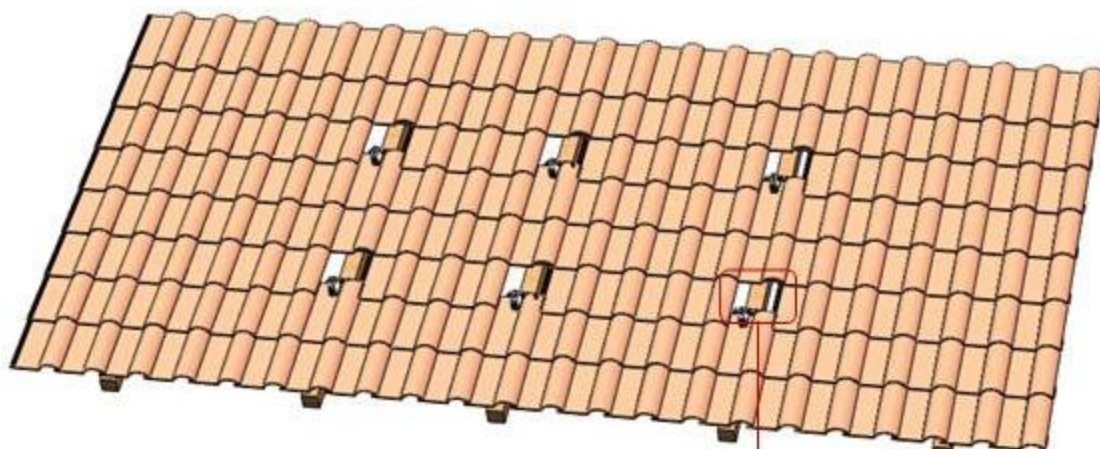
2. Seznam dílů

<p>4252023114677</p>	
<p>4252023114660</p>	
<p>4252023114684</p>	

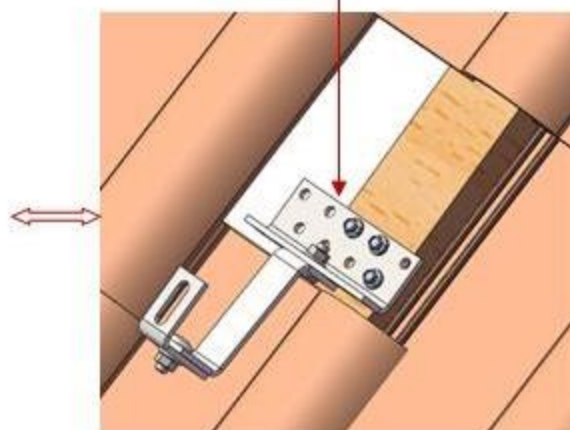


3. Shromáždění

3.1 Připevnění střešních háků



Pomocí vrtů do dřeva připevněte základnu k latě.



Ne.	Označení	Velikost	Střešní háky
1	Část L	60*70*5	
2	Část Z	50*115*55*5	
3	Talíř	35*54*140*5	
4	Šroub x2	M10*25	
5	Matice x2	M10	

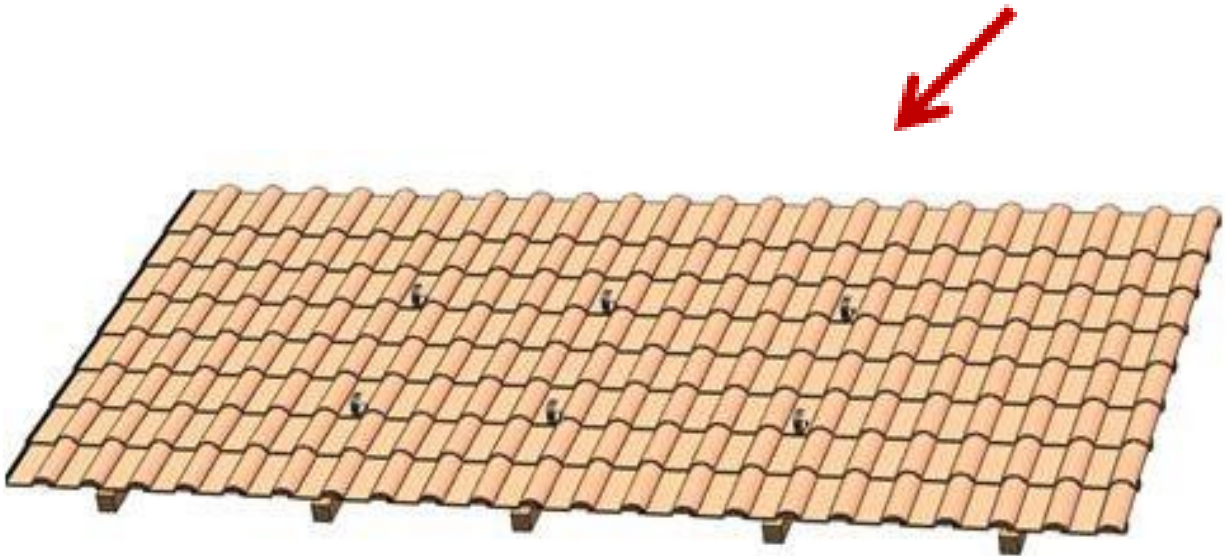




3.2 Montáž střešních tašek

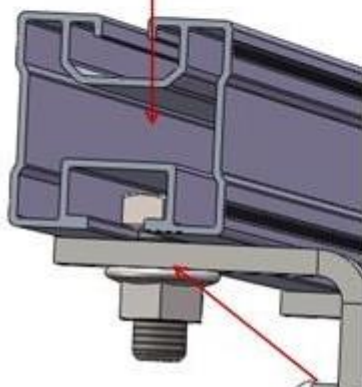
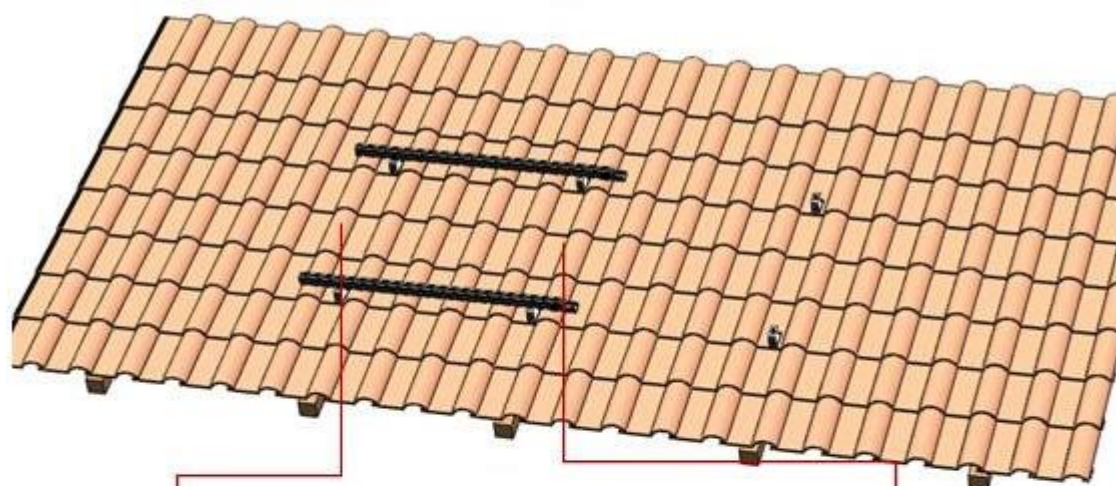
Po instalaci střešních háků musí být střešní tašky znovu připevněny.

V případě potřeby vyčistěte střešní háky.





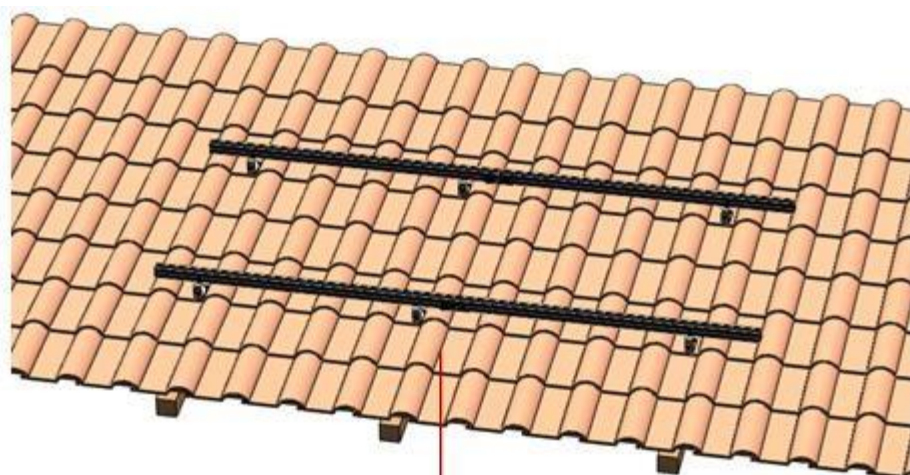
3.3 Připevnění kolejnic



Pomocí šroubu M10*25 upevněte střešní hák k kolejnici



Namontujte obě kolejnice, jak je znázorněno na obrázku, pomocí šroubů M10 * 20 a matic M10



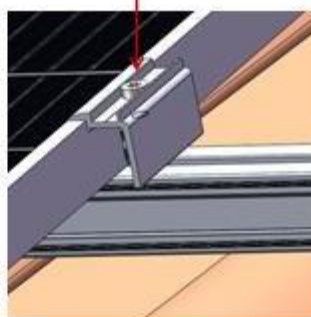
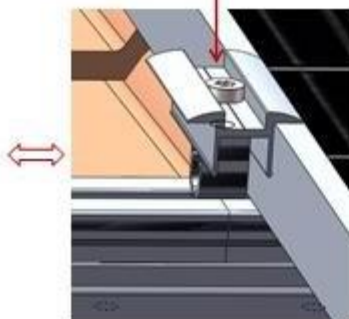
Připojte kolejnice ke šroubu M10*20 a matici M10, jak je znázorněno na obrázku



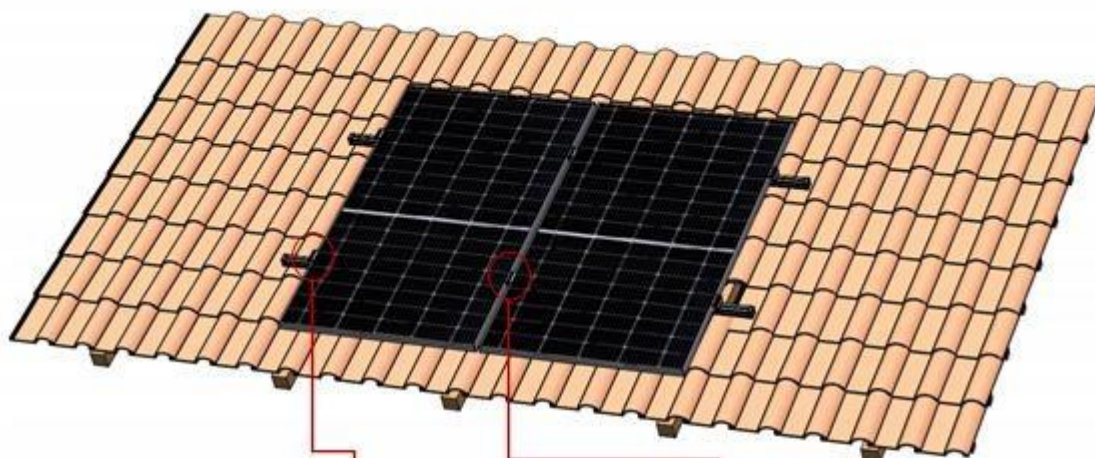
3.4 Instalace panelů



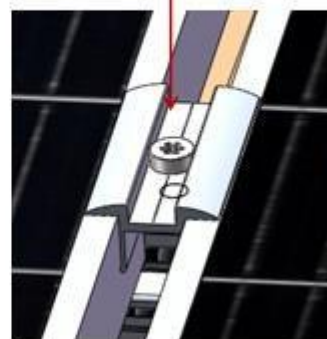
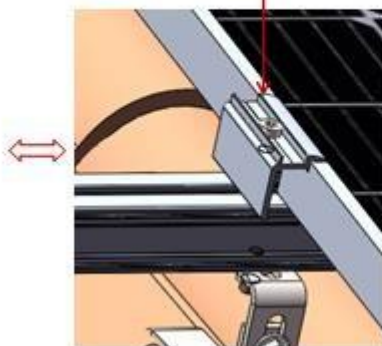
Připevněte vnitřní svorku k kolejnici pomocí šroubu M8*42.5



Upevněte svorku v kolejnici pomocí šroubu M8 * 2.5

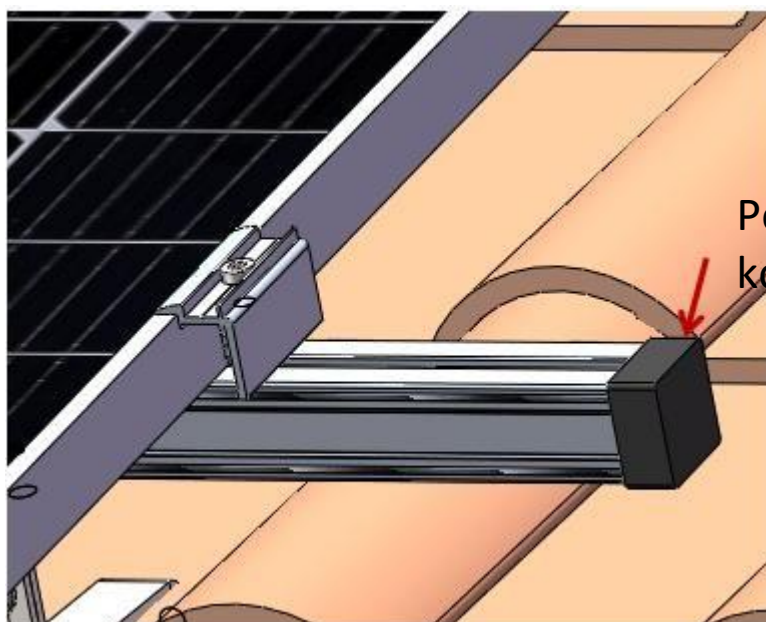


Připevněte
vnitřní svorku
k kolejnici
pomocí
šroubu
M8*42.5



Upevněte svorku
v kolejnici
pomocí šroubu
M8 * 2.5

3.5 Připevnění koncového krytku



Po montáži nasadte
koncové krytky



4. Bezpečnostní opatření před montáží

Instalace systému vyžaduje profesionální plánování s přihlédnutím ke statické střeše. Před instalací musí dodavatel fotovoltaického zařízení zajistit, aby způsobilé osoby (stavební inženýři) zajistily, že povrch střechy a střešní konstrukce jsou navrženy pro dodatečné zatížení, které vznikne. Každé fotovoltaické zařízení musí být instalováno podle pokynů k instalaci.

Instalaci a uvedení fotovoltaických systémů do provozu mohou provádět pouze osoby, které mají odbornou kvalifikaci (např. vzdělání nebo odbornou přípravu) nebo které mohou na základě svých zkušeností zaručit, že práce budou provedeny v souladu s předpisy.

Musí být dodrženy montážní pokyny a pokyny k použitým součástem (např. moduly, optimalizátory).







5. Obecná bezpečnostní opatření

- Uchovávejte všechny montážní díly mimo dosah hořlavých materiálů.
- Poznámka: Všechny části systému jsou povrchově ošetřeny, aby se zabránilo poškození během instalace a přepravy.
- Určete správné pořadí montáže, polohu a kroky během instalace a zabraňte poškození.
- Díly nebo součásti by měly být vždy v dobrém stavu, aby se zabránilo uklouznutí a poškození.
- Aby se zabránilo zranění osob, musí montéři dodržovat bezpečnostní opatření před a během montáže.
- Montážní práce musí být prováděny podle pokynů, aby se předešlo problémům a nehodám.
- Nespouštějte instalaci, pokud je systém poškozen nebo chybí součásti.
- Během instalace a uvádění do provozu by montéři měli věnovat pozornost své vlastní bezpečnosti a padajícím předmětům, aby nedošlo ke zranění nebo poškrábání.
- Led, sníh a rosa na povrchu součástí by měly být před montáží odstraněny. Poznámka: Nepoškozujte povlak součástí.
- Před instalací očistěte třecí plochu šroubu. Ujistěte se, že na nich nejsou žádné nečistoty, jako jsou kapky vody, bláto nebo olej.



6. Vysvětlení symbolů

	<p>Nebezpečí Toto označení označuje nebezpečí, které by mohlo vést ke zničení systému nebo ke smrti nebo vážnému zranění.</p>
	<p>Padající součásti Tento symbol označuje možnost padajících částí a následné nebezpečí pro třetí strany nebo majetek.</p>
	<p>Nebezpečí při zvedání Při zvedání nebo lanování součástí hrozí nebezpečí nesprávně připevněných částí nebo uvolněných lan. Prostor pod ním musí být udržován volný. Díly se mohou kvůli větru vymknout kontrole.</p>
	<p>Před použitím si přečtěte celý návod k použití Začněte sestavovat.</p>
	<p>Noste brýle při vrtání, řezání, ohýbání.</p>
	<p>Při práci v nebezpečném terénu používejte bezpečnostní pás.</p>
	<p>Používejte ochranu sluchu při vrtání, řezání, ohýbání.</p>
	<p>Používejte pracovní rukavice. Mohou být přítomny kovové otřepy.</p>



7. Testovací krok po montáži

Po dokončení montáže je nutné zkontrolovat stav všech komponent a dílů.

Zkontrolujte:

- Systém pro náhradu škody
- těsné uchycení šroubů
- zda jsou všechny moduly BK namontovány odpovídajícím způsobem Po instalaci modul vyčistěte.

Malé díly, které zbyly, jako jsou šrouby, vodivé desky atd., by měly být znovu zkontrolovány podle pokynů, aby se zajistilo, že byly použity všechny požadované montážní díly.

Upozornění: Před připojením modulu se ujistěte, že je montáž dokončena podle pokynů.

8. Údržba

- Zkontrolujte prosím jednou ročně všechny šroubové spoje. Utáhněte, když se spojení uvolní.
- Jednou ročně zkontrolujte všechny mechanické součásti, zda sedí a zda se případně vizuálně mění.
- Pokud je znečištěný, očistěte skleněný povrch modulů BK destilovanou vodou. Například: na jaře po sčítání pylu nebo po dešti.

POZOR: Optické abnormality nebo škrábance na háčcích součástek, středových/koncových svorkách nebo montážní kolejnici nejsou vadami a nejsou jako takové rozpoznány. Možné abnormality v povrchové úpravě nemají vliv na bezpečnost nebo funkčnost celého systému.



9. Tipy pro správné upevnění šroubů

POZNÁMKA: Tyto pokyny jsou určeny pouze k vysvětlení správného připevnění držáku, nikoli skutečného solárního panelu.

Opatření při montáži spojovacích prvků z nerezové oceli

Nerezová ocel má dobrou tažnost a liší se od uhlíkové oceli. Nesprávné použití bude mít za následek, že šrouby a matice nelze poté povolit.

Abyste zabránili zablokování šroubů, postupujte následovně:

- snížit možné tření dílů
- **ujistěte se**, že povrch závitu je čistý (například žádný popel, nečistoty);
- Při montáži se doporučuje pokrýt povrch šroubů vodním voskem nebo použít maziva (např. máslo, motorový olej).

Správné provedení:

- musí být přišroubován kolmo k ose závitu. Nenaklánějte.
- Během procesu utahování musí být síla rovnoměrná a utahovací moment by neměl překročit specifikovanou hodnotu bezpečného utahovacího momentu.
- Doporučuje se použít momentový klíč nebo nástrčný klíč. Nepoužívejte nastavitelný klíč nebo elektrický šroubovák. Pokud potřebujete použít elektrický šroubovák, měli byste se pokusit snížit rychlost.
- nemontujte při vysokých teplotách, nepoužívejte rychlé otáčení, zabraňte rychlému nárůstu teploty



10. ZÁRUKA A INFORMACE O PRODUKTU

Na co se tato záruka vztahuje a jak dlouho platí?

Tato omezená záruka je poskytována značkou **NuaSol** společnosti **Canbolat Holding** a vztahuje se na výrobní vady a vady materiálu vašeho produktu. Chcete-li uplatnit záruku, musíte poskytnout doklad o koupi.

Tato omezená záruka je převoditelná na další vlastníky, ale pouze po zbytek záruční doby. Následní vlastníci musí také předložit originál dokladu o koupi, jak je popsáno v části "Jaký druh dokladu o koupi je požadován?".

Jaké služby **NuaSol** nabízí?

Během záruční doby společnost NuaSol dle svého uvážení opraví produkt (pokud je to komerčně proveditelné) nebo vymění vadný produkt bez jakýchkoli nákladů za **předpokladu, že jste nahlásili vadu produktu společnosti NuaSol během záruční doby a za předpokladu, že společnost NuaSol potvrdí kontrolou existenci takové vady a na takovou vadu se vztahuje tato omezená záruka.**

NuaSol používá nové a/nebo repasované díly podle vlastního uvážení pro záruční opravy a konstrukci náhradních produktů. **NuaSol** si vyhrazuje právo používat díly nebo produkty v původním nebo vylepšeném designu pro opravu nebo výměnu. Poté, co **NuaSol** opraví nebo vymění produkt, bude původní záruční doba nadále platit po zbytek záruční doby nebo po dobu 90 dnů od data vrácení zákazníkovi, podle toho, která doba je delší. Všechny vyměněné produkty a všechny části odstraněné z opravených produktů se stávají majetkem **společnosti NuaSol**.

Jak získáváte služby?

Pokud váš výrobek vyžaduje záadu nebo zaručený servis, obraťte se na svého prodejce. Pokud se vám nedaří kontaktovat svého prodejce nebo pokud prodejce není schopen službu poskytnout, kontaktujte **NuaSol přímo** na adrese:

NuaSol by Canbolat Holding

E-Mail: info@nuasol.de

Tel: 0931 9080 3000

Na co se tato záruka nevztahuje?

Nároky jsou omezeny na opravu nebo výměnu, nebo, pokud to není možné podle uvážení **společnosti NuaSol**, kompenzace bude omezena na maximální výši kupní ceny zaplacené za produkt. **NuaSol** bude odpovědná pouze za jakékoli přímé škody, které jste utrpěli, a to pouze do maximální výše rovnající se kupní ceně produktu.

Tato omezená záruka není zárukou nepřetržitého nebo bezchybného provozu výrobku ani se nevztahuje na běžné opotřebení výrobku nebo náklady spojené s demontáží, instalací nebo řešením závad elektrického zařízení zákazníka. Tato záruka se nevztahuje na následující vady nebo poškození, za které NEP nepřebírá žádnou odpovědnost:



- a) na výrobku, pokud byl nesprávně používán, zanedbáván, nesprávně instalován, materiálně poškozen nebo upraven interně nebo externě, nebo byl poškozen v důsledku nesprávného použití v nevhodném prostředí;
- b) na výrobku, pokud byl vystaven ohni, vodě, obecné korozi, biologické kontaminaci nebo vstupnímu napětí, které má za následek provozní podmínky přesahující maximální nebo minimální limity uvedené ve specifikacích produktu **NuaSol**, včetně vysokého vstupního napětí generovaného generátory a údery blesku;
- c) na výrobku, pokud nebyl schválen **společností NuaSol** nebo jejími autorizovanými servisními středisky (dále jen "ASC") byla opravena;
- d) na výrobku, pokud je používán jako součást výrobku, jehož záruka je výslovně poskytována jiným výrobcem;
- e) na výrobku, pokud původní označení pro jeho identifikaci (ochranná známka, sériové číslo) bylo poškozeno, změněno nebo odstraněno;
- f) na výrobku, pokud je používán mimo zemi, ve které byl zakoupen; a
- g) jakékoli následné škody vyplývající ze ztráty výkonu výrobku, ať už způsobené chybnou funkcí výrobku, nesprávnou instalací nebo nesprávným použitím.

Zřeknutí se odpovědnosti za produkt

TATO OMEZENÁ ZÁRUKA JE JEDINOU A VÝHRADNÍ ZÁRUKOU POSKYTOVANOU SPOLEČNOSTÍ NUASOL V SOUVISLOSTI S VAŠÍM PRODUKTEM **NUASOL** A V PLNÉM ROZSAHU POVOLENÉM ZÁKONEM NAHRAZUJE **VŠECHNY OSTATNÍ ZÁRUKY, PODMÍNKY, PROHLÁŠENÍ, PROHLÁŠENÍ, POVINNOSTI A ZÁVAZKY, AŽ UŽ VÝSLOVNÉ NEBO PŘEDPOKLÁDANÉ, ZÁKONNÉ NEBO JINÉ, VYPLÝVAJÍCÍ V SOUVISLOSTI S** PRODUKTEM (BEZ OHLEDU NA TO, ŽDA JSOU OMEZENY ZÁKONEM). SMLOUVA, CHYBA, NEDBALOST, ZÁSADY ODPOVĚDNOSTI VÝROBCE, ZE ZÁKONA, PRŮBĚHU, NÁZORU NEBO JINAK), VČETNĚ, BEZ OMEZENÍ, JAKÉKOLI PŘEDPOKLÁDANÉ ZÁRUKY NEBO PODMÍNKY KVALITY, OBCHODOVATELNOSTI NEBO VHODNOSTI PRO URČITÝ ÚČEL. JAKÁKOLI ZÁRUKA OBCHODOVATELNOSTI NEBO VHODNOSTI PRO URČITÝ ÚČEL VYŽADOVANÁ PRO PRODUKT V ROZSAHU POŽADOVANÉM PLATNÝMI ZÁKONY JE OMEZENÁ NA DOBU STANOVENOU V TÉTO OMEZENÉ ZÁRUCE.

ZA ŽÁDNÝCH OKOLNOSTÍ NENESE **NUASOL** ODPOVĚDNOST ZA: (A) ŽÁDNÉ ZVLÁŠTNÍ, NEPŘÍMÉ, NÁHODNÉ NEBO NÁSLEDNÉ ŠKODY, VČETNĚ UŠLÉHO ZISKU, ZTRÁTY PŘÍJMŮ, ZTRÁTY ÚSPOR NEBO JINÉ OBCHODNÍ NEBO EKONOMICKÉ ZTRÁTY JAKÉHOKOLI DRUHU, A TO I V PŘÍPADĚ, ŽE NEP BYL UPOZORNĚN NEBO MĚL VĚDĚT O PRAVDĚPODOBNOSTI TAKOVÝCH ŠKOD, (B) JAKOUKOLI ODPOVĚDNOST VYPLÝVAJÍCÍ Z PROTIPRÁVNÍHO JEDNÁNÍ OPATŘENÍ, AŽ UŽ V DŮSLEDKU NEDBALOSTI ZE STRANY NEP, JAKOŽ I V PŘÍPADĚ JAKÉKOLI ZTRÁTY NEBO ŠKODY NA MAJETKU, NEBO V PŘÍPADĚ ÚJMY NA ZDRAVÍ NEBO EKONOMICKÉ ZTRÁTY NEBO ŠKODY ZPŮSOBENÉ PŘIPOJENÍM VÝROBKU K JINÉMU ZAŘÍZENÍ NEBO SYSTÉMU, A (C) JAKÉKOLI POŠKOZENÍ NEBO ZRANĚNÍ ZPŮSOBENÉ NEBO VYPLÝVAJÍCÍ Z NESPRÁVNÉHO NEBO NESPRÁVNÉHO POUŽITÍ NEBO VYPLÝVAJÍCÍ Z NESPRÁVNÉ INSTALACE, ZABUDOVÁNÍ NEBO UVEDENÍ VÝROBKU DO PROVOZU.

POKUD JSTE SPOTŘEBITEL (SPÍŠE NEŽ KUPUJÍCÍ PRODUKTU V SOUVISLOSTI S OBCHODNÍ TRANSAKČÍ) A ZAKOUPILI JSTE PRODUKT V ČLENSKÉ ZEMI EVROPSKÉ UNIE, PODLÉHÁ TATO OMEZENÁ ZÁRUKA VAŠIM PRÁVŮM JAKO SPOTŘEBITELE PODLE SMĚRNICE EU 1999/44/ES O NĚKTERÝCH ASPEKTECH PRODEJE SPOTŘEBNÍHO ZBOŽÍ A ZÁRUK V SOULADU S PROVÁDĚNÍM TĚTO SMĚRNICE V ČLENSKÉM STÁTĚ EU, VE KTERÉM JSTE PRODUKT ZAKOUPILI. PŘESTOŽE VÁM TATO OMEZENÁ ZÁRUKA DÁVÁ URČITÁ ZÁKONNÁ PRÁVA, MŮŽETE MÍT DALŠÍ ZÁKONNÁ PRÁVA, KTERÁ SE MOHOU LIŠIT V ZÁVISLOSTI NA ČLENSKÉM STÁTĚ EU, NEBO POKUD JSTE PRODUKT NEZAKOUPILI V ČLENSKÉM STÁTĚ EU, MŮŽETE MÍT PRÁVA V ZÁVISLOSTI NA ZEMI A JURISDIKCI ZEMĚ, VE KTERÉ JSTE PRODUKT ZAKOUPILI.



11. Ekologická likvidace

Upozornění: Nebezpečí udušení! Obalový materiál je pro děti nebezpečný. Nikdy nedovolte dětem, aby si hrály s obalovým materiálem.

15.1 Likvidace a balení

- Obal vašeho zařízení je vyroben z materiálů, které jsou nezbytné pro zajištění účinné ochrany během přepravy. Tyto materiály jsou plně recyklovatelné, čímž se snižuje dopad na životní prostředí. Obal vyhodte do koše na recyklovatelné materiály.

15.2 Likvidace vysloužilých zařízení

- Staré spotřebiče musí být zlikvidovány v souladu se směrnicemi a předpisy pro místní likvidaci odpadu. obraťte se na místní správu ohledně adresy nejbližšího recyklačního centra a doručte tam své zařízení.



Symbol přeškrtnutého odpadkového koše na starém elektrospotřebiči znamená, že na konci životnosti nesmí být likvidován s domovním odpadem. Sběrná místa pro odpadní elektrická a elektronická zařízení jsou k dispozici ve vaší oblasti k bezplatnému vrácení. Adresy můžete získat od svého města nebo místní samosprávy. O dalších možnostech vrácení, které jsme vytvořili, se můžete dozvědět www.nuasol.com na našich webových stránkách.

Oddělený sběr odpadních elektrických a elektronických zařízení má usnadnit opětovné použití, recyklaci nebo jiné formy odpadních elektrických a elektronických zařízení. recyklace starých spotřebičů, jakož i předcházení negativním důsledkům likvidace na životní prostředí a lidské zdraví.

Poznámka k likvidaci baterií

Symbol přeškrtnuté popelnice na bateriích nebo akumulátorech znamená, že na konci životnosti nesmí být likvidovány spolu s domovním odpadem. Pokud baterie nebo akumulátory obsahují rtuť (Hg), kadmium (Cd) nebo olovo (Pb), najdete příslušný chemický symbol pod symbolem přeškrtnutého odpadkového koše. Jste ze zákona povinni vrátit staré baterie a akumulátory po použití. Můžete tak učinit zdarma v maloobchodní prodejně nebo na jiném sběrném místě ve vašem okolí. Adresy vhodných sběrných míst lze získat od vašeho města nebo místní samosprávy.

Naše zákaznické číslo: Tel. +49 (0) 931 9080 3000
Fax: +49 (0) 931 4523 2799 / E-mail: info@nuasol.com

NuaSol podle Canbolat Vertriebs GmbH • Gneisenaustraße 10-11 • 97074 Würzburg Zpáteční

adresu naleznete v tiráži: <https://www.nuasol.com//impressum>

Daňové identifikační číslo: DE 263752326
Rejstříkovým soudem v obchodním rejstříku je Würzburg, HRB
10082 WEEE-Reg.-Nr. DE 61617071



EU prohlášení o shodě

My, NuaSol podle Canbolat Vertriebsgesellschaft
mbH Gneisenaustraße 10-11
97074
Würzburg,
Německo



prohlásit na výhradní odpovědnost, že následující výrobek:

Značka



Výrobek:
Model výrobku:
Článek:

byl vyvinut, navržen a vyroben v souladu s požadavky evropských směrnic:

NORMY

Předmět výše popsaného prohlášení je v souladu s příslušnými harmonizačními právními předpisy Evropské unie.

Posouzení vychází z těchto harmonizovaných norem:

DALŠÍ NORMY

Místo a datum Výstava: Würzburg, DATUM

podpisu:

m. (Univ.) Korhan Canbolat, generální ředitel

Pokud je zařízení upraveno bez našeho souhlasu, ztrácí toto prohlášení o shodě svou platnost.

