



NUASOL

Die Energiewende beginnt jetzt!

Solarpanel Halterung



Typ : 72cm / 105 cm / 118 cm

Modell: NS-HE-AHT72/NS-HE-AHT105/NS-HE-AHT118





verstellbare Solarpanel Halterung

Inhaltsverzeichnis

Vorwort	5
1. Einleitung	6
2. Sicherheitshinweise	7
3. Symbolerklärung	8
4. Lieferumfang	9
5. Montage	10
6. Prüfschritte nach der Montage	13
7. Wartung	13
8. Tipps für die richtige Schraubenfixierung	14
9. Information zur Gewährleistung und zum Produkt	15
10. Umweltschonende Entsorgung	17
EU – Konformitätserklärung	18





Vielen Dank,

dass Du Dich für unser Produkt von **NuaSol** entschieden hast und Dich aktiv an der Energiewende beteiligst. Nach unserem Motto: „Gemeinsam schaffen wir das denkbar Unmögliche“ möchten wir allen ganz unkompliziert die Möglichkeit bieten, nachhaltig am Erhalt unseres Planeten mitzuwirken.

Wir haben uns das Ziel gesetzt, die Begeisterung, die wir für erneuerbare Energien und ganz besonders für Solarenergie entwickelt haben mit jedermann zu teilen und zu fairen Preisen zugänglich zu machen. Sei ein Teil der Wende und bewege dein Umfeld zum Mitmachen!

Falls du Fragen haben solltest, so melde Dich gerne via Mail an info@nuasol.de oder telefonisch an 0931 9080 3000. Unser qualifiziertes Service-Team stehen Ihnen gerne zur Verfügung.





1. Einleitung

- Das Hauptmaterial dieser Befestigung ist eine Aluminiumlegierung AL6005-T5
- Das Produkt hat eine hohe Korrosionsbeständigkeit und der Montagesatz ermöglicht eine schnelle Montage mit Befestigungselementen aus rostfreiem Stahl und eine präzise Platzierung der Löcher
- anpassbare Erhöhungswinkel
- Verwendungszweck: Flache Oberflächen
- Breite Anwendung: geeignet für die Montage auf Flachdächern, Gärten und allen anderen ebenen Flächen
- Einstellbarer Grad: 0-90°
- Bitte lesen Sie die gesamte Anleitung sorgfältig vor der Montage



2. Sicherheitshinweise

- Halten Sie sich bei der Montage von brennbaren Gegenständen fern.
- Hinweis: alle Teile sind oberflächenbehandelt, um Beschädigungen während der Montage und des Transports zu vermeiden.
- Achten Sie bei der Montage auf die richtige Reihenfolge, Position und Schritte, um Beschädigungen zu vermeiden.
- Teile oder Komponenten sollten immer in gutem Zustand sein, um Verrutschen und Beschädigungen zu vermeiden.
- Um Personenschäden zu vermeiden, müssen die Monteure vor und während der Montage Sicherheitsvorkehrungen treffen.
- Die Montagearbeiten müssen in Übereinstimmung mit der Anleitung durchgeführt werden, um Probleme und Unfälle zu vermeiden.
- Beginnen Sie nicht mit der Montage, wenn das System beschädigt ist oder Bauteile fehlen.
- Während der Montage und Inbetriebnahme sollten die Monteure auf ihre eigene Sicherheit und auf herabfallende Gegenstände achten, um Verletzungen oder Kratzer zu vermeiden.
- Eis, Schnee und Tau auf der Oberfläche der Komponenten sollten vor der Montage entfernt werden. Hinweis: Die Beschichtung des Bauteils darf nicht beschädigt werden.
- Reinigen Sie die Reibfläche der Schrauben vor dem Einbau. Vergewissern Sie sich, dass kein Schmutz wie Wassertropfen, Schlamm oder Öl vorhanden ist.

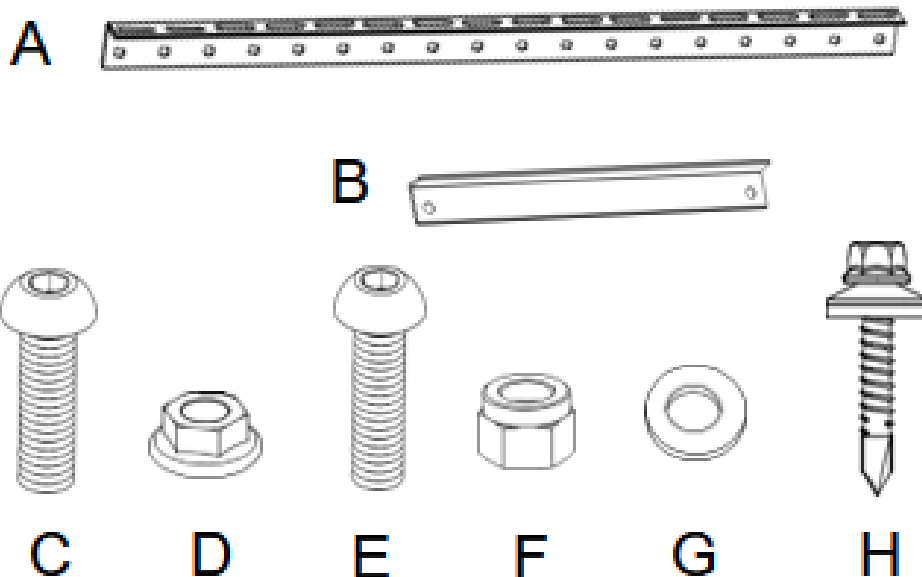


3. Symbolerklärung

	<p>Gefahr Dieses Zeichen weist auf eine Gefahr hin, die zur Zerstörung des Systems oder zum Tod oder zu schweren Verletzungen führen kann.</p>
	<p>Herabfallende Bauteile Dieses Symbol weist auf die Möglichkeit herabfallender Teile und die daraus resultierende Gefährdung Dritter oder Sachen hin.</p>
	<p>Gefahr beim Heben Beim Heben oder Anseilen von Bauteilen besteht die Gefahr von unsachgemäß angebrachten Teilen oder losen Seilen. Der Bereich darunter muss freigehalten werden. Teile können durch den Wind außer Kontrolle geraten.</p>
	<p>Lesen Sie die Bedienungsanleitung vollständig durch, bevor Sie mit der Montage beginnen.</p>
	<p>Tragen Sie eine Schutzbrille beim Bohren, Sägen, Biegen.</p>
	<p>Tragen Sie einen Sicherheitsgurt, wenn Sie auf unsicherem Gelände arbeiten.</p>
	<p>Tragen Sie Gehörschutz beim Bohren, Sägen, Biegen.</p>
	<p>Tragen Sie Arbeitshandschuhe. Metallgrate können vorhanden sein.</p>



4. Lieferumfang



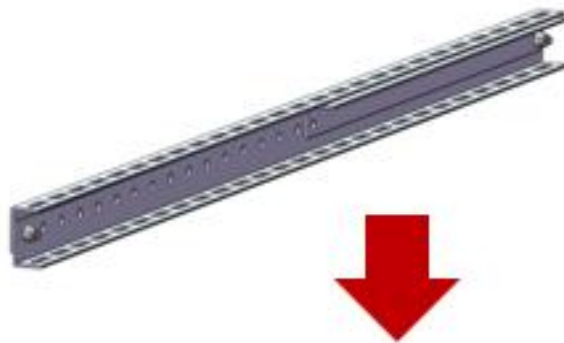
EAN		4252023111485		4252023111492		4252023111508	
Teilenr.	Bezeichnung	Größe	Menge	Größe	Menge	Größe	Menge
A	Aluminium Stange, lang	720mm	4X	1050m m	4X	1180m m	4X
B	Aluminium Stange, kurz	305mm	2X	365mm	2X	525mm	2X
C	Inbusschraube	M8X20	6X	M8X20	6X	M8X20	6X
D	Mutter	M8	6X	M8	6X	M8	6X
E	Inbusschraube	M6X20	4X	M8X20	4X	M8X20	4X
F	Überwurfmutter	M6	4X	M8	4X	M8	4X
G	Unterlegscheibe	M6	4X	M8	4X	M8	4X
H	Selbstbohrende Schrauben	6.0X38	6X	6.0X38	6X	6.0X38	6X



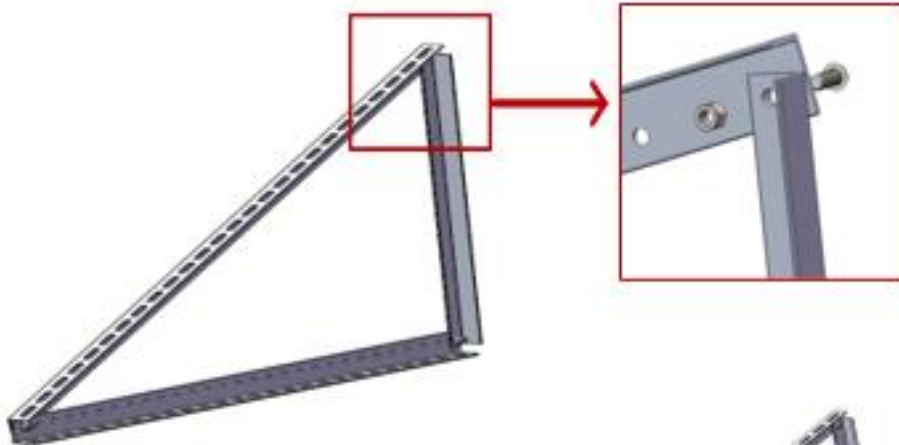
5. Montage

Öffnen Sie die Verpackung und entfernen Sie vorsichtig das Verpackungsmaterial.

Schritt 1 : Nehmen Sie die vormontierte Dreieckshalterung heraus, stellen Sie den gewünschten Winkel ein.



Schritt 2: Ziehen Sie die Schraube M8x20 fest.



Schritt 3: Wiederholen Sie Schritt 1 - 2, um die zweite Halterung einzurichten.



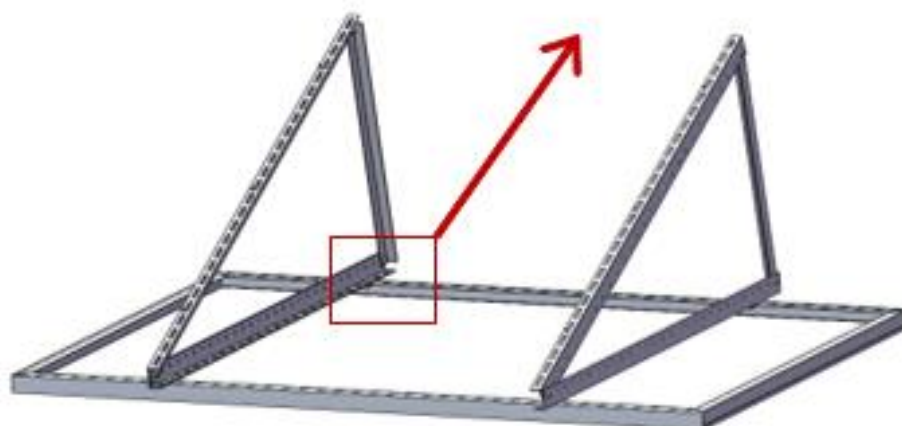
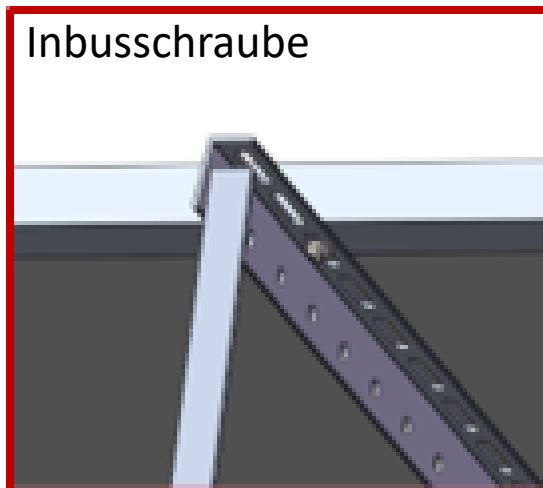


Schritt 4: Montieren Sie die Halterung auf dem Panel mit Schrauben M8X20 / M6x20.



Info:

- Verwenden Sie für das Modell 720 mm den Bolzentyp M6x20
- Verwenden Sie für das Modell 1050mm / 1180mm den Bolzentyp M8x20





Für einen stabilen Halt können Sie die Halterung mit der selbstbohrenden Schraube 6.0x38 befestigen.



Die Montage ist abgeschlossen.



6. Prüfschritt nach der Montage

Es ist notwendig, den Zustand aller Komponenten und Teile nach Abschluss der Montage zu überprüfen.

Bitte prüfen Sie:

- das System auf Beschädigungen
- festen Sitz der Schrauben
- ob alle BK-Module entsprechend montiert sind

Bitte reinigen Sie das Modul nach der Montage.

Kleine Teile die übrig bleiben, wie Schrauben, leitfähige Platten usw., sollten nochmals gemäß Anleitung kontrolliert werden, um sicherzustellen, dass alle benötigten Montageteile verwendet worden sind.

Warnung: Stellen Sie sicher, dass die Montage gemäß Anleitung vollständig erfolgt ist bevor Sie das Modul anschließen.

7. Wartung

- Bitte überprüfen Sie alle Bolzenverbindungen einmal im Jahr. Anziehen, wenn sich die Verbindung löst.
- Überprüfen Sie einmal im Jahr alle mechanischen Komponenten auf Passform und mögliche optische Veränderungen.
- Reinigen Sie die Glasoberfläche der BK-Module bei Verschmutzung mit destilliertem Wasser. Zum Beispiel: im Frühjahr nach dem Pollenflug oder nach Regen.

ACHTUNG: Optische Auffälligkeiten oder Kratzer an den Bauteilhaken, Mittel-/Endklemmen oder der Montageschiene, fertigungsbedingt, sind keine Mängel und werden nicht als solche erkannt. Mögliche Auffälligkeiten in der Oberflächenbeschaffenheit beeinträchtigen weder die Sicherheit noch die Funktionalität des Gesamtsystems.



8. Tipps für die richtige Schraubenfixierung

Anmerkungen: Diese Anleitung dient nur zur Erklärung der richtigen Anbringung der Halterung nicht des eigentlichen Solarmoduls.

Vorsichtsmaßnahmen bei der Montage von Verbindungselementen aus Edelstahl

Edelstahl hat eine gute Duktilität und unterscheidet sich von Kohlenstoffstahl. Unsachgemäßer Gebrauch führt dazu, dass die Schrauben und Muttern im Anschluss nicht gelöst werden können.

Um die Blockade der fixierten Schrauben zu verhindern, gehen Sie bitte wie folgt vor:

- **reduzieren Sie mögliche Reibung der Teile**
- stellen Sie sicher, dass die Gewindeoberfläche sauber ist (z. B. keine Asche, Ablagerungen);
- es wird empfohlen, die Oberfläche der Schrauben während der Montage mit Wasserwachs zu beschichten oder Schmiermittel (wie Butter, Motoröl) zu verwenden.

Korrekte Ausführung:

- es muss senkrecht zur Gewindeachse verschraubt werden. Nicht kippen.
- während des Anzugsvorgangs muss die Kraft gleichmäßig sein, und das Anzugsdrehmoment sollte den angegebenen sicheren Drehmomentwert nicht überschreiten.
- es wird empfohlen, einen Drehmomentschlüssel oder Steckschlüssel zu verwenden. Vermeiden Sie die Verwendung eines verstellbaren Schraubenschlüssels oder eines elektrischen Schraubendrehers. Wenn Sie einen elektrischen Schraubendreher verwenden müssen, sollten Sie versuchen, die Geschwindigkeit zu reduzieren.
- nicht bei hohen Temperaturen montieren, verwenden Sie keine schnelle Rotation, vermeiden Sie einen schnellen Temperaturanstieg



9. INFORMATIONEN ZUR GEWÄHRLEISTUNG UND ZUM PRODUKT

Was deckt diese Gewährleistung ab und wie lange ist sie gültig?

Diese eingeschränkte Gewährleistung wird von der **NuaSol** Marke der **Canbolat Holding** gewährt und deckt Herstellungs- und Materialmängel Ihres Produktes ab. Zur Inanspruchnahme von Gewährleistungen müssen Sie den Kaufnachweis vorlegen.

Diese eingeschränkte Gewährleistung ist an nachfolgende Besitzer übertragbar, aber nur für die restliche Dauer des Gewährleistungszeitraums. Nachfolgende Besitzer müssen ebenfalls den ursprünglichen Kaufnachweis vorlegen, wie unter „Was für ein Kaufnachweis ist erforderlich?“ beschrieben ist.

Welche Leistungen bietet NuaSol?

Während des Gewährleistungszeitraums repariert **NuaSol** nach eigenem Ermessen das Produkt (sofern wirtschaftlich machbar) oder ersetzt das fehlerhafte Produkt ohne Kosten, vorausgesetzt, Sie haben **NuaSol** den Produktmangel innerhalb des Gewährleistungszeitraums gemeldet, und vorausgesetzt, dass **NuaSol** mittels Inspektion das Vorhandensein eines derartigen Mangels bestätigt und dieser Mangel von dieser eingeschränkten Gewährleistung abgedeckt ist.

NuaSol verwendet nach eigenem Ermessen neu und/oder überholte Teile für gewährleistete Reparaturen und den Bau von Ersatzprodukten. **NuaSol** behält sich das Recht vor, Teile oder Produkte im ursprünglichen oder verbesserten Design für die Reparatur oder den Ersatz zu verwenden. Nachdem **NuaSol** ein Produkt repariert oder ersetzt hat, ist der ursprüngliche Gewährleistungszeitraum weiterhin für die restliche Dauer der Gewährleistung oder für 90 Tage ab dem Rücksendedatum an den Kunden gültig, je nachdem, welcher Zeitraum länger ist. Alle ersetzten Produkte und alle Teile, die aus den reparierten Produkten entfernt wurden, gehen in den Besitz von **NuaSol** über.

Wie erhalten Sie Dienstleistungen?

Sollte für Ihr Produkt eine Fehlerhebung oder eine gewährleistete Dienstleistung erforderlich werden, kontaktieren Sie Ihren Händler. Können Sie mit Ihrem Händler keinen Kontakt aufnehmen oder kann der Händler die Dienstleistung nicht durchführen, wenden Sie sich direkt an **NuaSol** unter:

NuaSol by Canbolat Holding

E-Mail: info@nuasol.de

Tel: 0931 9080 3000

Was wird von dieser Gewährleistung nicht abgedeckt?

Ansprüche sind auf die Reparatur oder den Ersatz beschränkt, oder, sollte dies nach Ermessen von **NuaSol** nicht möglich sein, erfolgt eine Vergütung maximal in Höhe des für das Produkt gezahlten Kaufpreises. **NuaSol** haftet Ihnen gegenüber nur für unmittelbare Schäden, die Ihnen entstanden sind, und nur bis zu einem Höchstbetrag, der dem Kaufpreis des Produkts entspricht.

Diese eingeschränkte Gewährleistung ist keine Garantie für einen unterbrechungsfreien oder fehlerfreien Betrieb des Produkts oder deckt keine normale Abnutzung des Produkts oder Kosten ab, die mit dem Ausbau, Einbau oder der Fehlerbehebung der kundenseitigen elektrischen Anlagen in Beziehung stehen. Diese Gewährleistung gilt nicht für folgende Mängel oder Schäden, für die NEP keine Verantwortung übernimmt:



- a) am Produkt, wenn es falsch verwendet, vernachlässigt, unsachgemäß installiert, materiell beschädigt oder intern oder extern modifiziert wurde, oder es aufgrund unsachgemäßer Verwendung in ungeeigneter Umgebung beschädigt wurde;
- b) am Produkt, wenn es Feuer, Wasser, einer allgemeinen Korrosion, biologischen Verseuchungen oder einer Eingangsspannung ausgesetzt wurde, die zu Betriebszuständen jenseits der Höchst- oder Mindestgrenzen führt, die in den **NuaSol**-Produktspezifikationen aufgeführt sind, einschließlich einer von Generatoren und Blitzeinschlägen erzeugten hohen Eingangsspannung;
- c) am Produkt, wenn es nicht von **NuaSol** oder den dazu befugten Kundendienstzentren (hiernach „ASCs“ genannt) repariert wurde;
- d) am Produkt, wenn es als Komponente eines Produkts verwendet wird, dessen Garantie ausdrücklich von einem anderen Hersteller gewährt wird;
- e) am Produkt, wenn die ursprünglichen Kennzeichnungen zu seiner Identifizierung (Markenzeichen, Seriennummer) verunstaltet, modifiziert oder entfernt wurden;
- f) am Produkt, wenn es außerhalb des Landes eingesetzt wird, in dem es erworben wurde; und
- g) jegliche Folgeschäden, die sich auf einen Leistungsverlust des Produkts zurückführen lassen, ganz gleich, ob eine Fehlfunktion des Produkts, eine fehlerhafte Installation oder eine falsche Verwendung als Ursache dafür in Frage kommt.

Produkt-Haftungsausschluss

DIESE EINGESCHRÄNKTE GEWÄHRLEISTUNG IST DIE ALLEINIGE UND EXKLUSIVE GEWÄHRLEISTUNG, DIE VON **NUASOL** IN VERBINDUNG MIT IHREM **NUASOL**-PRODUKT GEWÄHRT WIRD, UND TRITT, SOWEIT GESETZLICH ZULÄSSIG, AN DIE STELLE ALLER ANDEREN GEWÄHRLEISTUNGEN, BEDINGUNGEN, ZUSICHERUNGEN, DARSTELLUNGEN, VERPFLICHTUNGEN UND HAFTBARKEITEN, GANZ GLEICH, OB DIESE AUSDRÜCKLICH ODER STILLSCHWEIGEND, GESETZLICH ODER ANDERWEITIG IN VERBINDUNG MIT DEM PRODUKT ENTSTANDEN SIND, (OB PER VERTRAG, UNRECHT, FAHRLÄSSIGKEIT, PRINZIPIEN DER HAFTBARKEIT DES HERSTELLERS, KRAFT GESETZES, HANDLUNGSWEISE, STELLUNGNAHME ODER IN ANDERER WEISE), EINSCHLIESSLICH UND OHNE EINSCHRÄNKUNG EINER INDIREKTEN GARANTIE ODER DES QUALITÄTZZUSTAND, DER MARKTGÄNGIGKEIT ODER TAUGLICHKEIT FÜR EINEN BESTIMMTEN ZWECK. JEGLICHE GARANTIE DER MARKTGÄNGIGKEIT ODER TAUGLICHKEIT FÜR EINEN BESTIMMTEN ZWECK, DIE IN DEM AUSMASS DER NACH GELTENDEM RECHT FÜR DAS PRODUKT GEFORDERT WIRD, IST AUF DEN ZEITRAUM BEGRENZT, DER IN DIESER EINGESCHRÄNKTEN GEWÄHRLEISTUNG FESTGELEGT WURDE.

UNTER KEINEN UMSTÄNDEN ÜBERNIMMT **NUASOL** EINE HAFTUNG FÜR: (A) BESONDERE, INDIREKTE, SICH ZUFÄLLIG ERGEBENDE ODER MITTELBARE SCHÄDEN, EINSCHLIESSLICH ENTGANGENER GEWINNE, EINNAHMEAUSFÄLLE, NICHT INGETRETENER EINSPARUNGEN ODER SONSTIGER GEWERBLICHER ODER WIRTSCHAFTLICHER VERLUSTE, GLEICH WELCHER ART, SOGAR AUCH DANN, WENN NEP AUF DIE WAHRSCHEINLICHKEIT DERARTIGER SCHÄDEN HINGEWIESEN WURDE ODER DAVON HÄTTE WISSEN MÜSSEN, (B) JEGLICHE HAFTBARKEIT, DIE AUF EINE UNERLAUBTE HANDLUNG BERUHT, GANZ GLEICH, OB DIESE AUF FAHRLÄSSIGKEIT SEITENS NEP BERUHT, SOWIE FÜR ALLE VERLUSTE ODER SCHÄDEN AM EIGENTUM, ODER FÜR KÖRPERVERLETZUNGEN ODER WIRTSCHAFTLICHE VERLUSTE ODER SCHÄDEN, DIE DURCH ANSCHLUSS EINES PRODUKTS AN EIN ANDERES GERÄT ODER SYSTEM ENTSTANDEN SIND, UND (C) JEGLICHE SCHÄDEN ODER VERLETZUNGEN, DIE BEI FALSCHER ODER MISSBRÄUCLICHER VERWENDUNG ENTSTANDEN SIND ODER SICH DARAUS ERGEBEN HABEN, ODER DIE AUS EINER FALSCHEN INSTALLATION, EINBINDUNG ODER INBETRIEBNAHME DES PRODUKTS HERVORGEHEN.

SIND SIE EIN KONSUMENT (ANSTATT EIN KÄUFER DES PRODUKTS IM RAHMEN EINER GESCHÄFTLICHEN TRANSAKTION) UND HABEN DAS PRODUKT IN EINEM MITGLIEDSLAND DER EUROPÄISCHEN UNION ERWORBEN, UNTERLIEGT DIESE EINGESCHRÄNKTE GEWÄHRLEISTUNG IHREN ALS KONSUMENT ZUGESICHERTEN RECHTEN GEMÄSS DER EU-RICHTLINIE 1999/44/EG ZU BESTIMMTEN ASPEKTEN DES VERBRAUCHSGÜTERKAUFS UND DER GARANTIE FÜR VERBRAUCHSGÜTER ENTSPRECHEND DER UMSETZUNG DIESER RICHTLINIE IN DEM EU-MITGLIEDSLAND, IN DEM SIE DAS PRODUKT ERWORBEN HABEN. OBWOHL DIESE EINGESCHRÄNKTE GEWÄHRLEISTUNG IHNEN BESTIMMTE GESETZLICHE RECHTE ZUSICHERT, STEHEN IHNEN MÖGLICHERWEISE WEITERE RECHTSANSPRÜCHE ZU, DIE JE NACH EU-MITGLIEDSSTAAT VARIIEREN KÖNNEN, ODER HABEN SIE DAS PRODUKT NICHT IN EINEM EU-MITGLIEDSSTAAT ERWORBEN, STEHEN IHNEN MÖGLICHERWEISE RECHTE JE NACH LAND UND GERICHTSBARKEIT DES LANDES ZU, IN DEM SIE DAS PRODUKT ERWORBEN HABEN.



10. Umweltschonende Entsorgung

Warnung Erstickungsgefahr! Verpackungsmaterial ist für Kinder gefährlich. Kinder nie mit Verpackungsmaterial spielen lassen.

15.1 Entsorgung und Verpackung

- Die Verpackung Ihres Geräts besteht aus Materialien, die notwendig sind, um einen wirksamen Schutz beim Transport zu garantieren. Diese Materialien vollständig wiederverwertbar und verringern damit die Umweltbelastung. Entsorgen Sie die Verpackung in einer Tonne für recyclingfähige Materialien.

15.2 Entsorgung der Altgeräte

- Altgeräte sind in Übereinstimmung mit den Richtlinien und den Bestimmungen der örtlichen Abfallbeseitigung zu entsorgen. Sie sich bei Ihrer örtlichen Verwaltung über die Adresse des nächsten Wertstoffhofs und liefern Sie Ihr Gerät dort ab.



Das Symbol des durchgestrichenen Mülleimers auf einem Elektro- oder Elektronik-Altgerät besagt, dass dieses am Ende seiner Lebensdauer nicht im Hausmüll entsorgt werden darf. Zur kostenfreien Rückgabe stehen in Ihrer Nähe Sammelstellen für Elektro- und Elektronik-Altgeräte zur Verfügung. Die Adressen erhalten Sie von Ihrer Stadt- bzw. Kommunalverwaltung. Sie können Sie sich auf unserer Webseite www.nuasol.com über weitere, von uns geschaffene Rückgabemöglichkeiten informieren.

Durch die getrennte Sammlung von Elektro- und Elektronik-Altgeräten soll die Wiederverwendung, die stoffliche Verwertung bzw. andere Formen der Verwertung von Altgeräten ermöglicht, sowie die negativen Folgen bei der Entsorgung auf die Umwelt und die menschliche Gesundheit vermieden werden.

Hinweis zur Batterieentsorgung

Das Symbol des durchgestrichenen Mülleimers auf Batterien oder Akkumulatoren besagt, dass diese am Ende ihrer Lebensdauer nicht im Hausmüll entsorgt werden dürfen. Sofern Batterien oder Akkumulatoren Quecksilber (Hg), Cadmium (Cd) oder Blei (Pb) enthalten, finden Sie das jeweilige chemische Zeichen unterhalb des Symbols des durchgestrichenen Mülleimers. Sie sind gesetzlich verpflichtet, alte Batterien und Akkumulatoren nach Gebrauch zurückzugeben. Sie können dies kostenfrei im Handelsgeschäft oder bei einer anderen Sammelstelle in Ihrer Nähe tun. Adressen geeigneter Sammelstellen können Sie von Ihrer Stadt- oder Kommunalverwaltung erhalten.

Unsere Kundenservicenummer: Tel. +49 (0) 931 9080 3000

Fax: +49 (0) 931 4523 2799 / E-Mail: info@nuasol.com

NuaSol by Canbolat Vertriebs GmbH • Gneisenaustraße 10-11 • 97074 Würzburg

Rücksendeadresse entnehmen Sie dem Impressum: <https://www.nuasol.com//impressum>

Umsatzsteuer-Identifikationsnummer: DE 263752326

Gericht der Handelsregistereintragung ist Würzburg, HRB 10082

WEEE-Reg.-Nr. DE 61617071

