



NUASOL

La transición energética comienza ahora!

Soporte de panel solar ajustable



Tipo: 15-30° / 30-60°

Modelo: NS-HE-AH30/NS-HE-AH30B/NS-HE-AH60/NS-HE-AH60B

Color: plata / negro





Soporte de panel solar ajustable

Tabla de contenidos

Prólogo	5
1. Introducción	6
2. Instrucciones de seguridad	7
3. Explicación de los símbolos	8
4. Volumen de suministro	9
5. Despiece	10
6. Montaje	11
7. Pasos de prueba tras el montaje	13
8. Mantenimiento	13
9. Consejos para la correcta fijación de los tornillos	14
10. Garantía e información sobre el producto	15
11. Eliminación respetuosa con el medio ambiente	17
UE - Declaración de conformidad	18





Muchas gracias

que ha elegido nuestro producto **NuaSol** y participa activamente en la transición energética. De acuerdo con nuestro lema: "Juntos podemos lograr lo concebiblemente imposible", nos gustaría ofrecer a todos la oportunidad de contribuir de manera sostenible a la preservación de nuestro planeta de una manera sencilla.

Nos hemos fijado el objetivo de compartir con todos el entusiasmo que hemos desarrollado por las energías renovables y especialmente por la energía solar y hacerla accesible a precios justos. ¡Sea parte del cambio y haga que su entorno participe!

Si tiene alguna pregunta, póngase en contacto con nosotros por correo electrónico a info@nuasol.de o por teléfono al 0931 9080 3000.





1. Introducción

- El material principal de este sujetador es la aleación de aluminio AL6005-T5
- Espesor del metal: 1,5 mm
- El producto tiene una alta resistencia a la corrosión y el kit de montaje permite un montaje rápido con sujetadores de acero inoxidable y la colocación precisa de los orificios
- Uso previsto: Superficies planas
- Amplia aplicación: adecuado para montar paneles solares en autocaravanas, yates, balcones, techos, paredes, pisos, etc.
- Grado ajustable: 15 -30 ° o 30-60 °, dependiendo del modelo
- Por favor, lea atentamente todas las instrucciones antes del montaje



2. Seguridad

- Al ensamblar, manténgase alejado de objetos inflamables.
- Nota: todas las piezas están tratadas superficialmente para evitar daños durante el montaje y el transporte.
- Al ensamblar, preste atención al orden correcto, Posición y pasos para evitar daños.
- Las piezas o componentes siempre deben estar en buenas condiciones para evitar resbalones y daños.
- Para evitar lesiones personales, los instaladores deben tomar precauciones de seguridad antes y durante el montaje.
- El trabajo de montaje debe llevarse a cabo de acuerdo con las instrucciones para evitar problemas y accidentes.
- No inicie el montaje si el sistema está dañado o faltan componentes.
- Durante la instalación y puesta en marcha, los instaladores deben prestar atención a su propia seguridad y a la caída de objetos para evitar lesiones o arañazos.
- El hielo, la nieve y el rocío en la superficie de los componentes deben eliminarse antes del montaje. Nota: El recubrimiento del componente no debe dañarse.
- Limpie la superficie de fricción de los tornillos antes de la instalación. Asegúrese de que no haya suciedad como gotas de agua, barro o aceite.

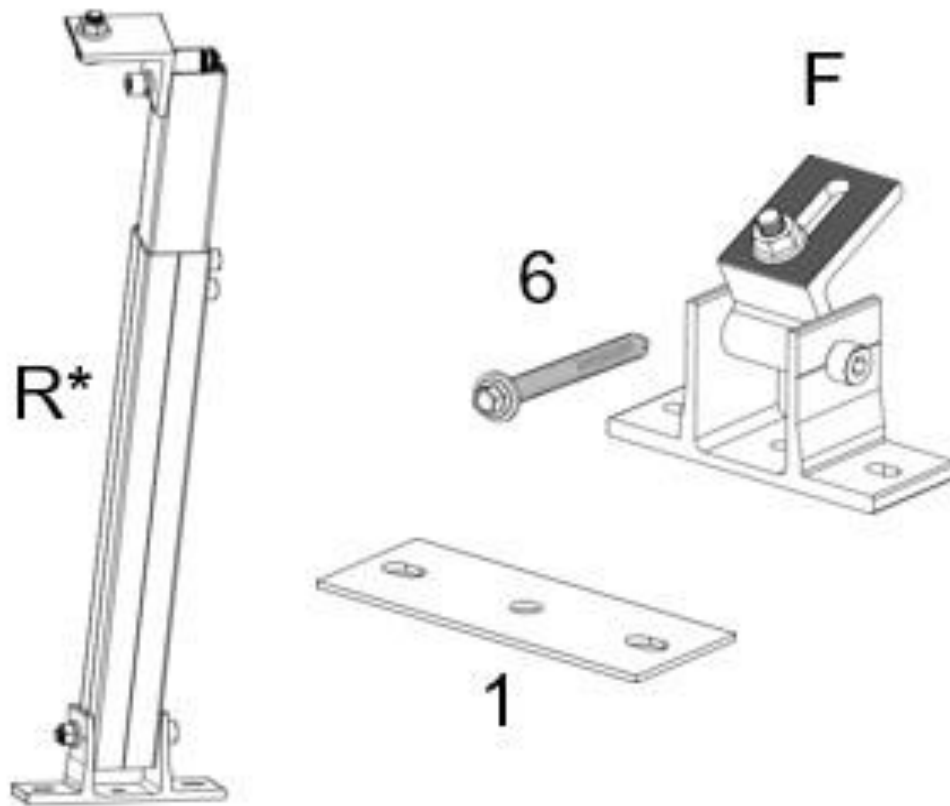


3. Explicación de los símbolos

	<p>Peligro</p> <p>Esta señal indica un peligro que podría conducir a la destrucción del sistema o la muerte o lesiones graves.</p>
	<p>Caída de componentes</p> <p>Este símbolo indica la posibilidad de caída de piezas y el peligro resultante para terceros o propiedades.</p>
	<p>Peligro al levantar objetos</p> <p>Al levantar o cablear componentes, existe el riesgo de piezas unidas incorrectamente o cuerdas sueltas. El área de abajo debe mantenerse despejada. Las piezas pueden salirse de control debido al viento.</p>
	<p>Lea el manual de instrucciones en su totalidad antes de comenzar el montaje.</p>
	<p>Use gafas protectoras al taladrar, aserrar, doblar.</p>
	<p>Use el cinturón de seguridad cuando esté encendido terreno inseguro.</p>
	<p>Use protección auditiva al taladrar, aserrar y doblar.</p>
	<p>Use guantes de trabajo. Pueden estar presentes rebabas metálicas.</p>



4. Alcance de la entrega



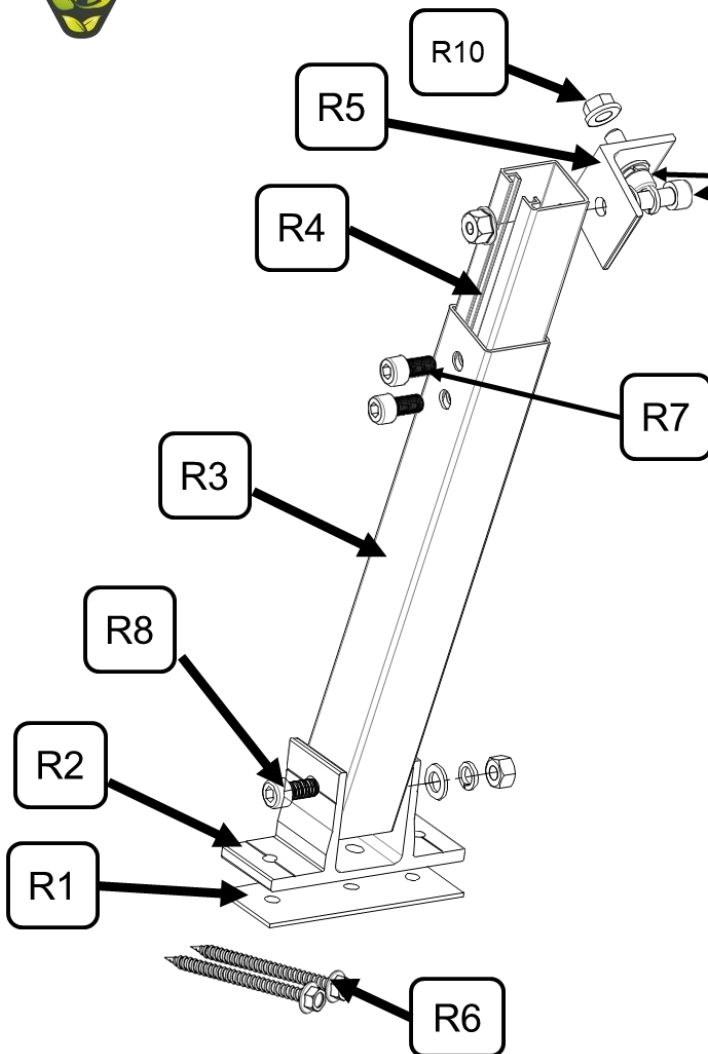
Parte.	Designación	Cantidad
F	Soporte frontal	2x
R*	Soporte trasero ajustable	2x
1	Gomitafluje	4x
6	Tornillo para madera	8x

* R – Rohr Maße:

Typ: 15-30°: Longitud exterior/interior = 360mm
 Typ: 30-60°: Longitud exterior/interior = 660mm

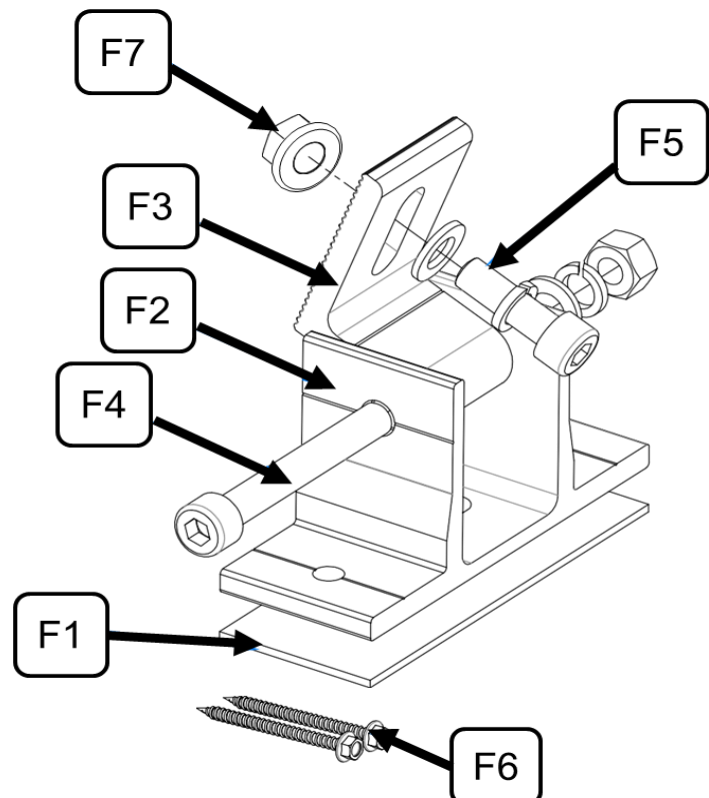


5. Explosionszeichnung



Teilenr.	Designación
R1	Gomitaufhlaje
R2	Placa base
R3	Tubo exterior
R4	Tubo interior
R5	Eje
R6	Tornillo M8 * 25
R7	Tornillo M8 * 14
R8	Tornillo M8 * 60
R9	Tornillo para madera 6.3*80
R10	Flanschmutter

Teilenr.	Designación
F1	Gomitaufhlaje
F2	Placa base
F3	Conector
F4	Tornillo M8 * 60
F5	Tornillo M8 * 25
F6	Tornillo para madera 6.3*80
F7	Tuerca de brida

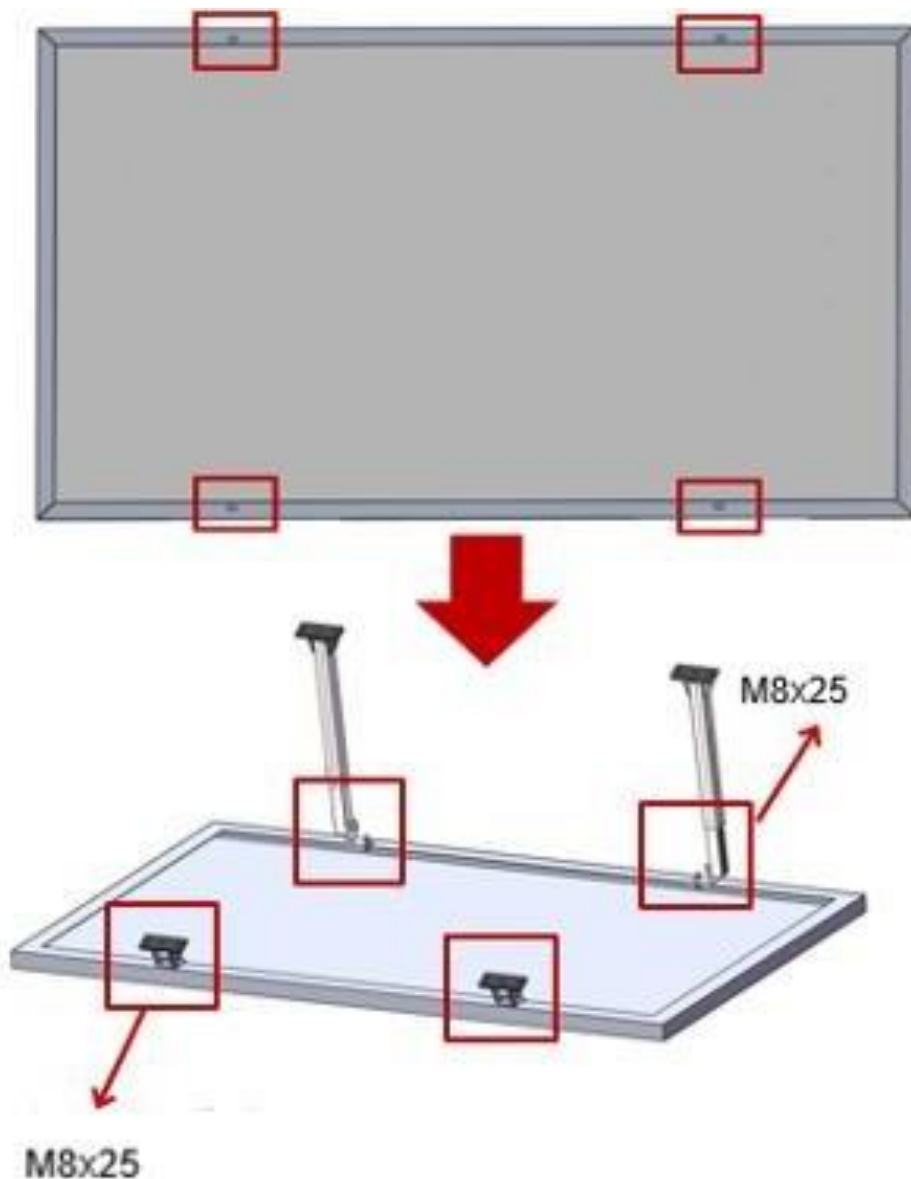




6. Ensamblaje

Paso 1:

Monte el soporte delantero (F) y el soporte trasero (R) en el orificio de montaje del módulo BK y, a continuación, apriete los tornillos (F5, R6) con la base del zócalo hexagonal (para el tipo M8x25).

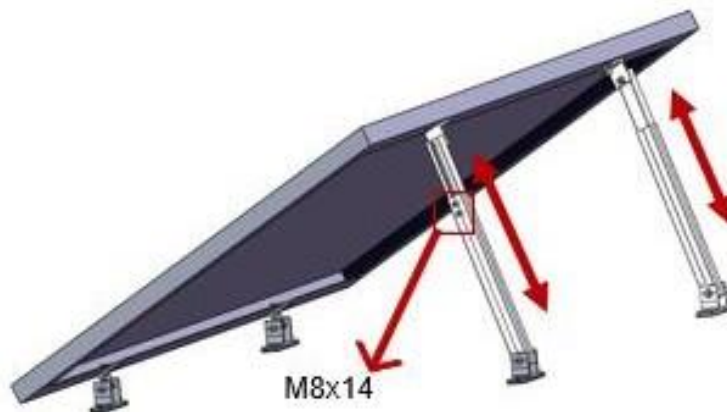




6. Ensamblaje

Paso 2:

Ajuste la extensión del tubo interior (R4) del soporte trasero ajustable (R). Después de alcanzar el ángulo de inclinación deseado, apriete los tornillos M8x14 (R7).



Paso 3:

Sujete los pies delanteros y traseros con tornillos de madera 6.3x80.



El montaje está completo.



7. Paso de prueba después del montaje

Es necesario verificar el estado de todos los componentes y piezas después de completar el ensamblaje.

Por favor, verifique:

- El sistema para daños
- Ajuste ajustado de los tornillos
- si todos los módulos BK están montados en consecuencia Limpie el módulo después de la instalación.

Las piezas pequeñas que sobran, como tornillos, placas conductoras, etc., deben revisarse nuevamente de acuerdo con las instrucciones para garantizar que se hayan utilizado todas las piezas de montaje requeridas.

Advertencia: Asegúrese de que el conjunto esté completo de acuerdo con las instrucciones antes de conectar el módulo.

8. Mantenimiento

- Por favor, compruebe todas las conexiones de pernos una vez al año. Apriete cuando la conexión se suelte.
- Una vez al año, revise todos los componentes mecánicos para verificar el ajuste y los posibles cambios visuales.
- Limpie la superficie de vidrio de los módulos BK con agua destilada si está sucia. Por ejemplo: en la primavera después del recuento de polen o después de la lluvia.

ATENCIÓN: Las anomalías ópticas o arañazos en los ganchos de los componentes, los terminales centrales/finales o el riel de montaje, debido a la fabricación, no son defectos y no se reconocen como tales. Las posibles anomalías en el acabado de la superficie no afectan la seguridad o la funcionalidad del sistema en general.



9. Consejos para una correcta fijación del tornillo

NOTA: Estas instrucciones solo pretenden explicar la fijación correcta del soporte, no el panel solar real.

Precauciones al ensamblar sujetadores de acero inoxidable

El acero inoxidable tiene buena ductilidad y es diferente del acero al carbono. El uso inadecuado dará como resultado el hecho de que los tornillos y tuercas no se pueden aflojar después.

Para evitar los tornillos bloqueados, proceda de la siguiente manera:

- **reducir la posible fricción de las piezas**
- **asegúrese** de que la superficie del hilo esté limpia (por ejemplo, sin cenizas, escombros);
- Se recomienda recubrir la superficie de los tornillos con cera de agua o usar lubricantes (como mantequilla, aceite de motor) durante el montaje.

Ejecución correcta:

- **debe** estar atornillado perpendicularmente al eje roscado. No inclinar.
- Durante el proceso de apriete, la fuerza debe ser uniforme y el par de apriete no debe exceder el valor de par seguro especificado.
- Se recomienda utilizar una llave dinamométrica o una llave dinamométrica. Evite usar una llave ajustable o un destornillador eléctrico. Si necesita usar un destornillador eléctrico, debe intentar reducir la velocidad.
- No montar a altas temperaturas, no utilizar rotación rápida, evitar un rápido aumento de la temperatura



10. GARANTÍA E INFORMACIÓN DEL PRODUCTO

¿Qué cubre esta garantía y por cuánto tiempo es válida?

Esta garantía limitada es proporcionada por la marca **NuaSol** de **Canbolat Holding** y cubre defectos de fabricación y materiales en su producto. Para reclamar garantías, debe proporcionar un comprobante de compra.

Esta garantía limitada es transferible a los propietarios posteriores, pero solo por el resto del período de garantía. Los propietarios posteriores también deben proporcionar el comprobante de compra original, como se describe en "¿Qué tipo de prueba de compra se requiere?".

¿Qué servicios ofrece **NuaSol**?

Durante el período de garantía, **NuaSol**, a su discreción, reparará el producto (si es comercialmente factible) o reemplazará el producto defectuoso sin costo alguno, **siempre que haya informado el defecto del producto a NuaSol dentro del período de garantía, y siempre que** **NuaSol** confirma mediante inspección la existencia de dicho defecto y dicho defecto está cubierto por esta Garantía limitada.

NuaSol utiliza piezas nuevas y/o reacondicionadas a su entera discreción para reparaciones garantizadas y la construcción de productos de reemplazo. **NuaSol** se reserva el derecho de utilizar piezas o productos en el diseño original o mejorado para su reparación o reemplazo. Después de que **NuaSol** haya reparado o reemplazado un producto, el período de garantía original continuará siendo válido por el resto del período de garantía o por 90 días a partir de la fecha de devolución al cliente, lo que sea más largo. Todos los productos reemplazados y todas las piezas eliminadas de los productos reparados pasan a ser propiedad de **NuaSol**.

¿Cómo se obtienen los servicios?

Si su producto requiere un fallo o un servicio garantizado, póngase en contacto con su distribuidor. Si no puede ponerse en contacto con su distribuidor o si el distribuidor no puede proporcionar el servicio, póngase en contacto con **NuaSol** directamente en:

NuaSol by Canbolat Holding

E-Mail: info@nuasol.de

Tel: 0931 9080 3000

¿Qué no cubre esta garantía?

Las reclamaciones se limitan a la reparación o reemplazo, o, si esto no es posible a discreción de **NuaSol**, la compensación se limitará a un máximo del precio de compra pagado por el producto. **NuaSol** solo será responsable ante usted por cualquier daño directo que haya sufrido y solo hasta una cantidad máxima igual al precio de compra del producto.

Esta garantía limitada no es una garantía de funcionamiento ininterrumpido o libre de errores del producto o no cubre el desgaste normal del producto o los costos asociados con la extracción, instalación o solución de problemas del equipo eléctrico del cliente. Esta garantía no se aplica a los siguientes defectos o daños, por los cuales NEP no asume ninguna responsabilidad:



- a) en el producto si ha sido mal utilizado, descuidado, instalado incorrectamente, dañado materialmente o modificado interna o externamente, o ha sido dañado debido a un uso inadecuado en un entorno inadecuado;
- b) en el producto si ha estado expuesto al fuego, al agua, a la corrosión general, a la contaminación biológica o a una tensión de entrada que dé lugar a condiciones de funcionamiento superiores a los límites máximos o mínimos indicados en las especificaciones del **producto NuaSol**, incluida una alta tensión de entrada generada por generadores y rayos;
- c) en el producto, si no ha sido aprobado por **NuaSol** o sus centros de servicio autorizados (en adelante, "ASC") ha sido reparado;
- d) en el producto, si se utiliza como componente de un producto cuya garantía es expresamente proporcionada por otro fabricante;
- e) en el producto, si las marcas originales para su identificación (marca comercial, número de serie) han sido desfiguradas, modificadas o eliminadas;
- f) en el producto si se utiliza fuera del país en el que se compró; y
- g) Cualquier daño consecuente resultante de una pérdida de rendimiento del producto, ya sea causado por un mal funcionamiento del producto, una instalación incorrecta o un uso incorrecto.

Descargo de responsabilidad del producto

ESTA GARANTÍA LIMITADA ES LA ÚNICA Y EXCLUSIVA GARANTÍA PROPORCIONADA POR NUASOL EN RELACIÓN CON SU PRODUCTO **NUASOL** Y, EN LA MÁXIMA MEDIDA PERMITIDA POR LA LEY, REEMPLAZA **TODAS LAS DEMÁS GARANTÍAS, CONDICIONES, REPRESENTACIONES, REPRESENTACIONES, OBLIGACIONES Y RESPONSABILIDADES, YA SEAN EXPRESAS O IMPLÍCITAS, LEGALES O DE OTRO TIPO, QUE SURJAN EN RELACIÓN CON** EL PRODUCTO (YA SEA LIMITADO O NO POR LA LEY). CONTRATO, ERROR, NEGLIGENCIA, PRINCIPIOS DE RESPONSABILIDAD DEL FABRICANTE, POR MINISTERIO DE LA LEY, CURSO DE ACCIÓN, OPINIÓN O DE OTRA MANERA), INCLUYENDO, SIN LIMITACIÓN, CUALQUIER GARANTÍA IMPLÍCITA O CONDICIÓN DE CALIDAD, COMERCIABILIDAD O IDONEIDAD PARA UN PROPÓSITO PARTICULAR. CUALQUIER GARANTÍA DE COMERCIABILIDAD O IDONEIDAD PARA UN PROPÓSITO PARTICULAR REQUERIDO PARA EL PRODUCTO EN LA MEDIDA REQUERIDA POR LA LEY APLICABLE SE LIMITA AL PERÍODO ESTABLECIDO EN ESTA GARANTÍA LIMITADA.

BAJO NINGUNA CIRCUNSTANCIA **NUASOL** SERÁ RESPONSABLE DE: (A) CUALQUIER DAÑO ESPECIAL, INDIRECTO, INCIDENTAL O CONSECUENTE, INCLUYENDO LUCRO CESANTE, PÉRDIDA DE INGRESOS, PÉRDIDA DE AHORROS U OTRA PÉRDIDA COMERCIAL O ECONÓMICA DE CUALQUIER TIPO, INCLUSO SI NEP HA SIDO ADVERTIDA O DEBERÍA HABER SABIDO DE LA PROBABILIDAD DE TALES DAÑOS, (B) CUALQUIER RESPONSABILIDAD DERIVADA DE AGRAVIO. ACCIÓN, YA SEA POR NEGLIGENCIA POR PARTE DE NEP, ASÍ COMO POR CUALQUIER PÉRDIDA O DAÑO A LA PROPIEDAD, O POR LESIONES PERSONALES O PÉRDIDAS ECONÓMICAS O DAÑOS CAUSADOS POR LA CONEXIÓN DE UN PRODUCTO A OTRO DISPOSITIVO O SISTEMA, Y (C) CUALQUIER DAÑO O LESIÓN CAUSADA POR O RESULTANTE DE UN USO INCORRECTO O INADECUADO, O COMO RESULTADO DE UNA INSTALACIÓN, INCORPORACIÓN O PUESTA EN MARCHA INCORRECTA DEL PRODUCTO.

SI USTED ES UN CONSUMIDOR (EN LUGAR DE UN COMPRADOR DEL PRODUCTO EN EL CONTEXTO DE UNA TRANSACCIÓN COMERCIAL) Y HA COMPRADO EL PRODUCTO EN UN PAÍS MIEMBRO DE LA UNIÓN EUROPEA, ESTA GARANTÍA LIMITADA ESTÁ SUJETA A SUS DERECHOS COMO CONSUMIDOR EN VIRTUD DE LA DIRECTIVA 1999/44/CE DE LA UE SOBRE DETERMINADOS ASPECTOS DE LA VENTA Y GARANTÍAS DE BIENES DE CONSUMO DE CONFORMIDAD CON LA APLICACIÓN DE ESTA DIRECTIVA EN EL ESTADO MIEMBRO DE LA UE, EN EL QUE COMPRÓ EL PRODUCTO. AUNQUE ESTA GARANTÍA LIMITADA LE OTORGA CIERTOS DERECHOS LEGALES, ES POSIBLE QUE TENGA OTROS DERECHOS LEGALES QUE PUEDEN VARIAR SEGÚN EL ESTADO MIEMBRO DE LA UE, O SI NO COMPRÓ EL PRODUCTO EN UN ESTADO MIEMBRO DE LA UE, PUEDE TENER DERECHOS SEGÚN EL PAÍS Y LA JURISDICCIÓN DEL PAÍS EN EL QUE COMPRÓ EL PRODUCTO.



11. Eliminación respetuosa con el medio ambiente

Advertencia: ¡Peligro de asfixia! El material de embalaje es peligroso para los niños. Nunca deje que los niños jueguen con material de embalaje.

15.1 Eliminación y envasado

- El embalaje de su dispositivo está hecho de materiales que son necesarios para garantizar una protección efectiva durante el transporte. Estos materiales son totalmente reciclables, reduciendo así el impacto ambiental. Deseche el embalaje en un contenedor para materiales reciclables.

15.2 Eliminación de equipos viejos

- Los electrodomésticos viejos deben desecharse de acuerdo con las directrices y regulaciones de eliminación de residuos locales. Póngase en contacto con su administración local sobre la dirección del centro de reciclaje más cercano y entregue su dispositivo allí.



El símbolo del cubo de basura tachado en un aparato eléctrico o electrónico viejo significa que no debe eliminarse con la basura doméstica al final de su vida útil. Los puntos de recogida de residuos de aparatos eléctricos y electrónicos están disponibles en su área para su devolución gratuita. Puede obtener las direcciones de su ciudad o gobierno local. Puede www.nuasol.com conocer otras opciones de devolución creadas por nosotros en nuestro sitio web.



La recogida selectiva de residuos de aparatos eléctricos y electrónicos tiene por objeto facilitar la reutilización, el reciclado u otras formas de residuos de aparatos eléctricos y electrónicos.

reciclaje de electrodomésticos viejos, así como evitar las consecuencias negativas de la eliminación sobre el medio ambiente y la salud humana.

Nota sobre la eliminación de la batería

El símbolo del cubo de basura tachado en las pilas o acumuladores significa que no deben desecharse con la basura doméstica al final de su vida útil. Si las pilas o acumuladores contienen mercurio (Hg), cadmio (Cd) o plomo (Pb), encontrará el símbolo químico respectivo debajo del símbolo del bote de basura tachado. Usted está legalmente obligado a devolver las pilas y acumuladores viejos después de su uso. Puede hacerlo de forma gratuita en la tienda minorista o en otro punto de recogida cerca de usted. Las direcciones de los puntos de recogida adecuados se pueden obtener de su ciudad o gobierno local.

Nuestro número de atención al cliente: Tel. +49 (0) 931 9080 3000

Fax: +49 (0) 931 4523 2799 / E-Mail: info@nuasol.com

NuaSol by Canbolat Vertriebs GmbH • Gneisenaustraße 10-11 • 97074 Würzburg La

dirección del remitente se puede encontrar en el pie de imprenta:

<https://www.nuasol.com//impressum>

Número de identificación fiscal: DE 263752326

El tribunal de inscripción en el registro mercantil es Würzburg,

HRB 10082 WEEE-Reg.-Nr. DE 61617071

