



NUASOL

La transizione energetica inizia ora!

Staffa regolabile per pannello solare



Tipo : 15-30° / 30-60°

Modello: NS-HE-AH30/NS-HE-AH30B/NS-HE-AH60/NS-HE-AH60B

Colore: argento / nero





Staffa regolabile per pannello solare

Sommario

Prefazione	5
1. Introduzione	6
2. Istruzioni di sicurezza	7
3. Spiegazione dei simboli	8
4. Ambito di consegna	9
5. Vista esplosa	10
6. Montaggio	11
7. Fasi di test dopo l'assemblaggio	13
8. Manutenzione	13
9. Suggerimenti per una corretta fissazione della vite	14
10. Garanzia e informazioni sul prodotto	15
11. Smaltimento ecologico	17
UE - Dichiarazione di conformità	18





Mille Grazie

di aver scelto il nostro prodotto **NuaSol** e di essere attivamente coinvolto nella transizione energetica. Secondo il nostro motto: "Insieme possiamo raggiungere l'impossibile", vorremmo offrire a tutti l'opportunità di contribuire in modo sostenibile alla conservazione del nostro pianeta in modo semplice.

Ci siamo posti l'obiettivo di condividere con tutti l'entusiasmo che abbiamo sviluppato per le energie rinnovabili e soprattutto per l'energia solare e renderla accessibile a prezzi equi. Partecipa al turnaround e fai partecipare il tuo ambiente!

In caso di domande, vi preghiamo di contattarci via e-mail all' [indirizzo info@nuasol.de](mailto:info@nuasol.de) o telefonicamente al numero 0931 9080 3000.





1. Introduzione

- Il materiale principale di questo dispositivo di fissaggio è la lega di alluminio AL6005-T5
- Spessore del metallo: 1,5 mm
- Il prodotto ha un'elevata resistenza alla corrosione e il kit di montaggio consente un rapido montaggio con elementi di fissaggio in acciaio inossidabile e un posizionamento preciso dei fori
- Destinazione d'uso: Superfici piane
- Ampia applicazione: adatto per il montaggio di pannelli solari su camper, yacht, balconi, tetti, pareti, pavimenti, ecc.
- Grado regolabile: 15 -30° o 30-60°, a seconda del modello
- Si prega di leggere attentamente tutte le istruzioni prima del montaggio



2. Sicurezza

- Durante il montaggio, stare lontano da oggetti infiammabili.
- Nota: tutte le parti sono trattate superficialmente per evitare danni durante il montaggio e il trasporto.
- Durante il montaggio, prestare attenzione all'ordine corretto, Posizione e passaggi per evitare danni.
- Le parti o i componenti devono essere sempre in buone condizioni per evitare scivolamenti e danni.
- Al fine di evitare lesioni personali, gli installatori devono prendere precauzioni di sicurezza prima e durante il montaggio.
- I lavori di assemblaggio devono essere eseguiti in conformità con le istruzioni al fine di evitare problemi e incidenti.
- Non avviare l'assemblaggio se il sistema è danneggiato o mancano componenti.
- Durante l'installazione e la messa in servizio, gli installatori devono prestare attenzione alla propria sicurezza e alla caduta di oggetti per evitare lesioni o graffi.
- Ghiaccio, neve e rugiada sulla superficie dei componenti devono essere rimossi prima del montaggio. Nota: il rivestimento del componente non deve essere danneggiato.
- Pulire la superficie di attrito delle viti prima dell'installazione. Assicurati che non ci sia sporcizia come goccioline d'acqua, fango o olio.

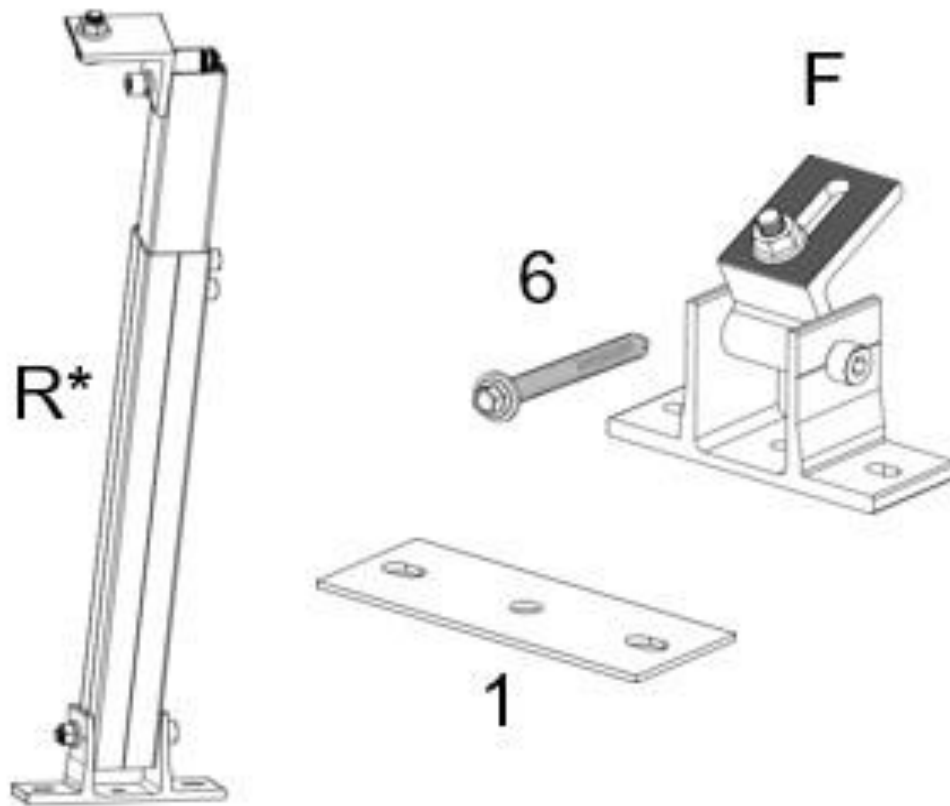


3. Spiegazione dei simboli

	<p>Pericolo Questo segno indica un pericolo che potrebbe portare alla distruzione del sistema o alla morte o a lesioni gravi.</p>
	<p>Componenti in caduta Questo simbolo indica la possibilità di caduta di parti e il conseguente pericolo per terzi o proprietà.</p>
	<p>Pericolo durante il sollevamento Quando si sollevano o si cordano componenti, esiste il rischio di parti fissate in modo improprio o funi allentate. L'area sottostante deve essere mantenuta libera. Le parti possono andare fuori controllo a causa del vento.</p>
	<p>Leggere il manuale di istruzioni nella sua interezza prima di iniziare il montaggio.</p>
	<p>Indossare occhiali protettivi durante la perforazione, la segatura, la piegatura.</p>
	<p>Indossare la cintura di sicurezza quando si è in funzione terreno non sicuro.</p>
	<p>Indossare protezioni acustiche durante la perforazione, la segatura, la piegatura.</p>
	<p>Indossare guanti da lavoro. Possono essere presenti bave metalliche.</p>



4. Contenuto della fornitura



Parte.	Designazione	Quantità
F	Staffa anteriore	2x
R*	Supporto posteriore regolabile	2x
1	Cuscinetto in gomma	4x
6	Vite per legno	8x

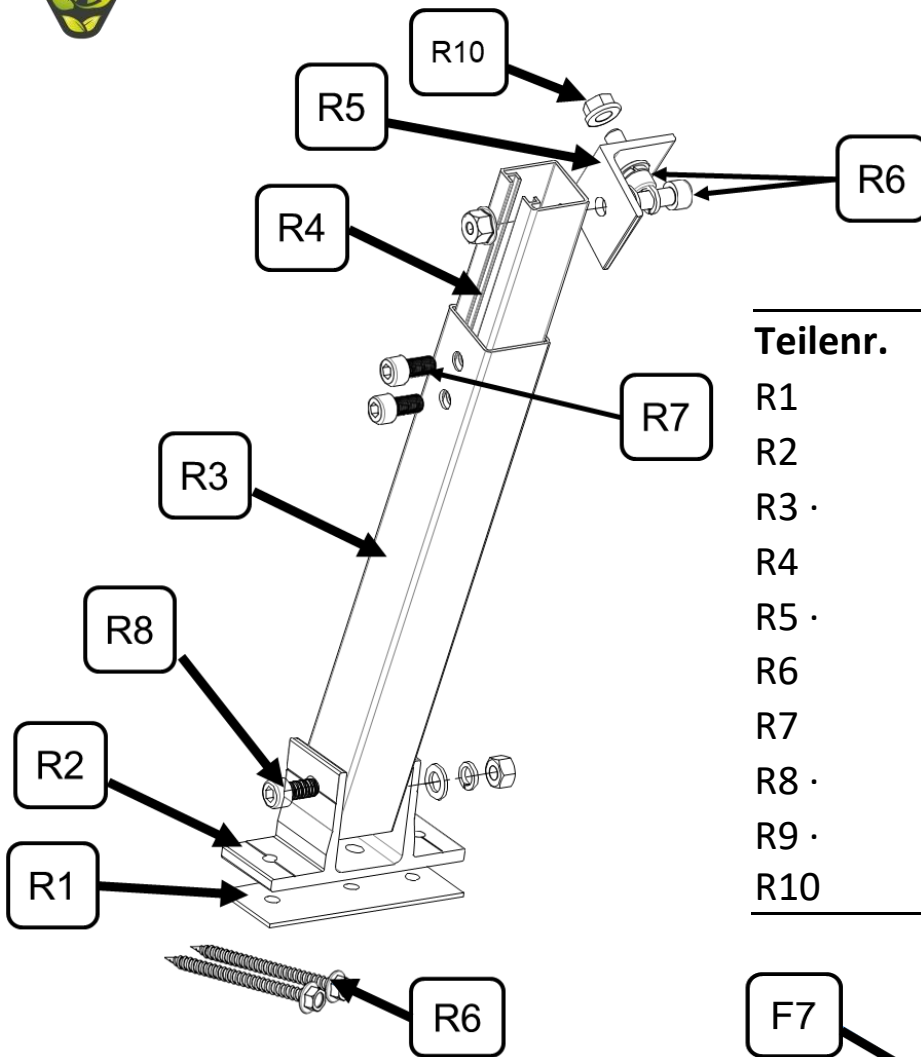
* R – Rohr Maße:

Typ: 15-30°: Lunghezza esterna/interna = 360mmTyp:

30-60°: Lunghezza esterna/interna = 660mm

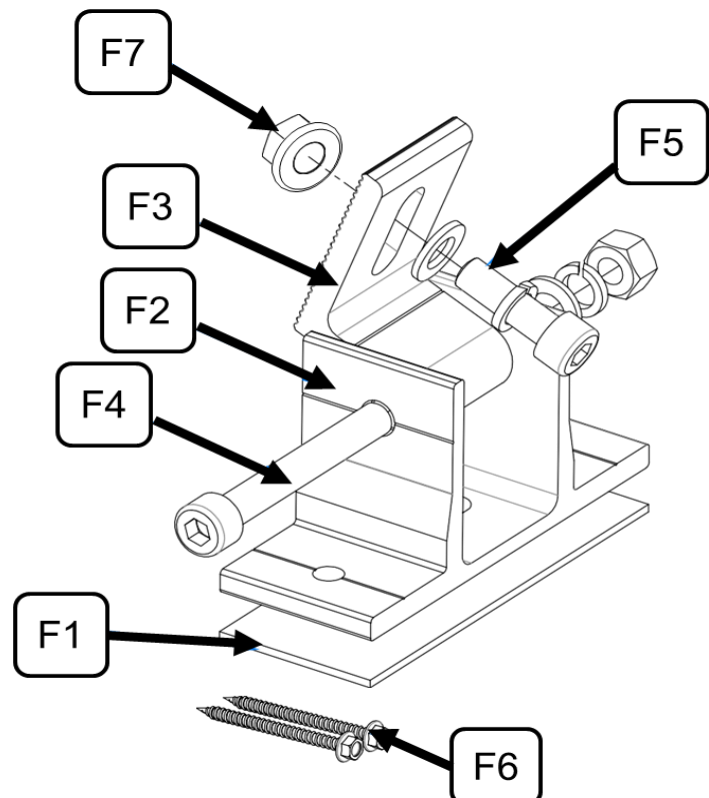


5. Explosionszeichnung



Teilenr.	Designazione
R1	Cuscinetto in gomma
R2	Piastra di base
R3	Tubo esterno
R4	Tubo interno
R5	Albero
R6	Vite M8*25
R7	Vite M8*14
R8	Vite M8*60
R9	Vite per legno 6.3*80
R10	Dado della flangia

Teilenr.	Designazione
F1	Cuscinetto in gomma
F2	Piastra di base
F3	Connettore
F4	Vite M8*60
F5	Vite M8*25
F6	Vite per legno 6.3*80
F7	Dado a flangia

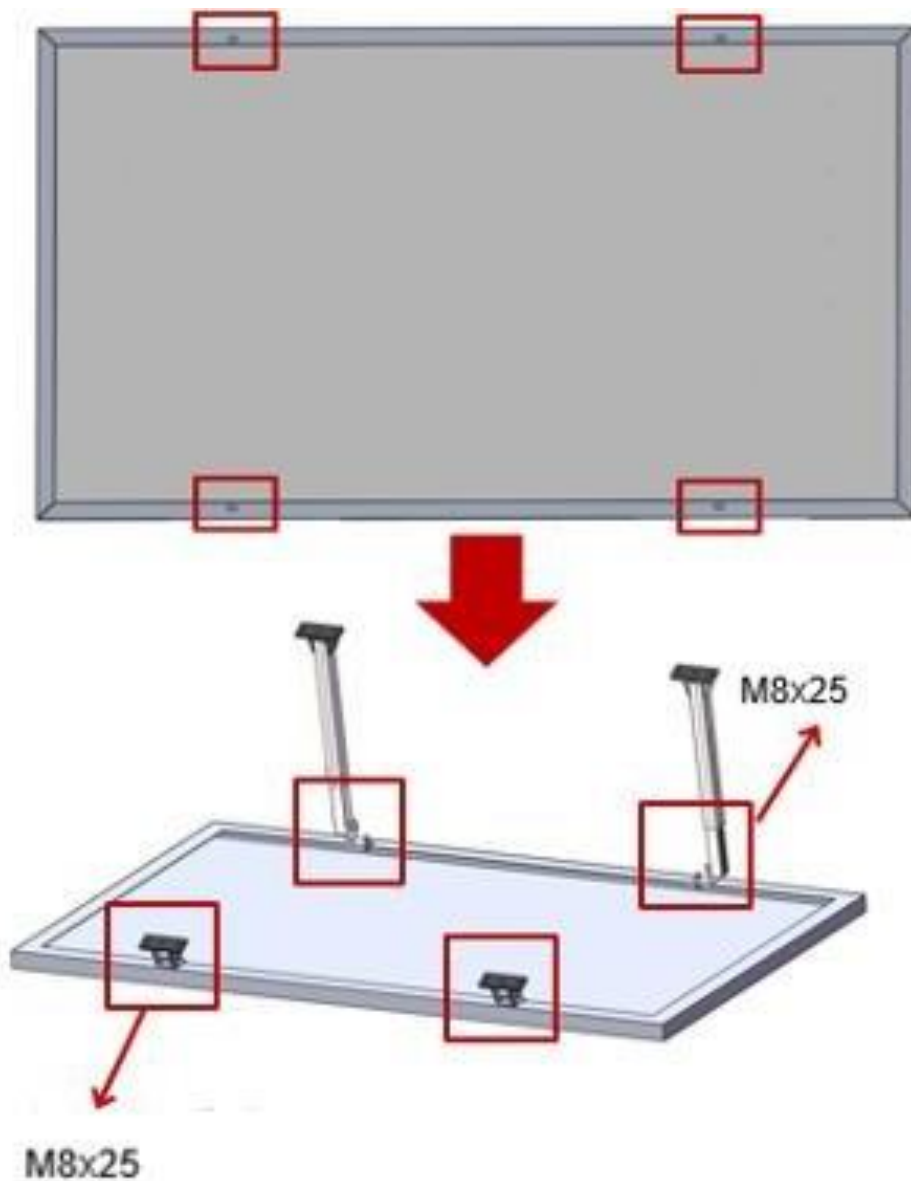




6. Assembla

Passo 1:

Montare la staffa anteriore (F) e la staffa posteriore (R) sul foro di montaggio del modulo BK, quindi serrare le viti (F5, R6) con base esagonale (per il tipo M8x25).

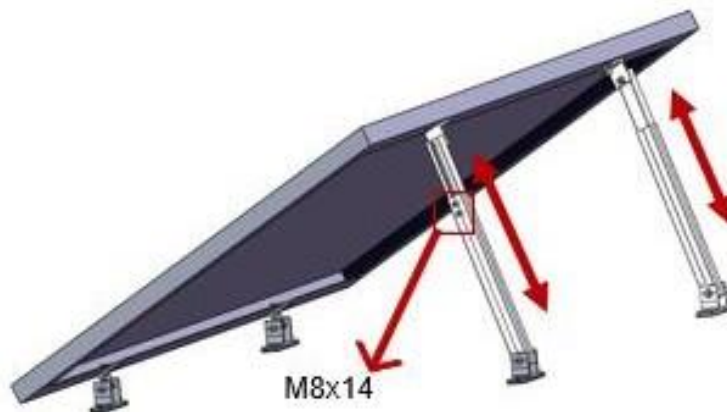




6. Assembla

Passaggio 2:

Regolare l'estensione del tubo interno (R4) della staffa posteriore regolabile (R). Dopo aver raggiunto l'angolo di inclinazione desiderato, serrare le viti M8x14 (R7).



Passaggio 3:

Fissare i piedini anteriori e posteriori con viti per legno 6,3x80.



L'assemblaggio è completo.



7. Fase di test dopo l'assemblaggio

È necessario verificare le condizioni di tutti i componenti e le parti dopo il completamento dell'assemblaggio.

Si prega di controllare:

- Il sistema per i danni
- aderenza delle viti
- se tutti i moduli BK sono montati di conseguenza Si prega di pulire il modulo dopo l'installazione.

Le piccole parti rimanenti, come viti, piastre conduttive, ecc., Devono essere controllate nuovamente secondo le istruzioni per assicurarsi che siano state utilizzate tutte le parti di montaggio richieste.

Avvertenza: assicurarsi che l'assemblaggio sia completo secondo le istruzioni prima di collegare il modulo.

8. Manutenzione

- Si prega di controllare tutti i collegamenti dei bulloni una volta all'anno. Stringere quando la connessione si allenta.
- Una volta all'anno, controlla tutti i componenti meccanici per l'adattamento e le possibili modifiche visive.
- Pulire la superficie del vetro dei moduli BK con acqua distillata se sporca. Ad esempio: in primavera dopo il conteggio dei pollini o dopo la pioggia.

ATTENZIONE: Anomalie ottiche o graffi sui ganci dei componenti, sui terminali centrali/terminali o sulla guida di montaggio, dovuti alla fabbricazione, non sono difetti e non sono riconosciuti come tali. Eventuali anomalie nella finitura superficiale non influiscono sulla sicurezza o sulla funzionalità dell'intero sistema.



9. Suggerimenti per una corretta fissazione della vite

NOTA: Queste istruzioni hanno solo lo scopo di spiegare il corretto fissaggio della staffa, non il pannello solare effettivo.

Precauzioni durante il montaggio di elementi di fissaggio in acciaio inossidabile

L'acciaio inossidabile ha una buona duttilità ed è diverso dall'acciaio al carbonio. L'uso improprio comporterà il fatto che le viti e i dadi non possono essere allentati in seguito.

Al fine di evitare il blocco delle viti, procedere come segue:

- ridurre il possibile attrito delle parti
- assicurarsi che la superficie del filo sia pulita (ad esempio, senza cenere, detriti);
- si consiglia di rivestire la superficie delle viti con cera d'acqua o utilizzare lubrificanti (come burro, olio motore) durante il montaggio.

Corretta esecuzione:

- **deve** essere avvitato perpendicolarmente all'asse filettato. Non inclinare.
- Durante il processo di serraggio, la forza deve essere uniforme e la coppia di serraggio non deve superare il valore di coppia di sicurezza specificato.
- Si consiglia di utilizzare una chiave dinamometrica o una chiave a bussola. Evitare l'uso di una chiave regolabile o di un cacciavite elettrico. Se è necessario utilizzare un cacciavite elettrico, è necessario provare a ridurre la velocità.
- non montare ad alte temperature, non utilizzare la rotazione rapida, evitare un rapido aumento della temperatura



10. GARANZIA E INFORMAZIONI SUL PRODOTTO

Cosa copre questa garanzia e per quanto tempo è valida?

Questa garanzia limitata è fornita dal **marchio** NuaSol di **Canbolat Holding** e copre i difetti di fabbricazione e di materiale del prodotto. Per richiedere garanzie, è necessario fornire la prova di acquisto.

Questa garanzia limitata è trasferibile ai proprietari successivi, ma solo per il resto del periodo di garanzia. I proprietari successivi devono anche fornire la prova di acquisto originale, come descritto in "Che tipo di prova di acquisto è richiesta?".

Quali servizi offre NuaSol?

Durante il periodo di garanzia, NuaSol, a sua discrezione, riparerà il prodotto (se commercialmente fattibile) o sostituirà il prodotto difettoso senza alcun costo, **a condizione che tu abbia segnalato il difetto del prodotto a NuaSol entro il periodo di garanzia e a condizione che** NuaSol confermi mediante ispezione l'esistenza di tale difetto e tale difetto è coperto dalla presente Garanzia limitata.

NuaSol utilizza parti nuove e/o ricondizionate a sua esclusiva discrezione per riparazioni garantite e la costruzione di prodotti sostitutivi. **NuaSol** si riserva il diritto di utilizzare parti o prodotti nel design originale o migliorato per la riparazione o la sostituzione. Dopo che **NuaSol** ha riparato o sostituito un prodotto, il periodo di garanzia originale continuerà ad essere valido per il resto del periodo di garanzia o per 90 giorni dalla data di restituzione al cliente, a seconda di quale sia il periodo più lungo. Tutti i prodotti sostituiti e tutte le parti rimosse dai prodotti riparati diventano di proprietà di **NuaSol**.

Come si ottengono i servizi?

Se il tuo prodotto richiede un difetto o un servizio garantito, contatta il tuo rivenditore. Se non sei in grado di contattare il tuo rivenditore o se il rivenditore non è in grado di fornire il servizio, contatta **NuaSol direttamente** all'indirizzo:

NuaSol by Canbolat Holding

E-Mail: info@nuasol.de

Tel: 0931 9080 3000

Cosa non è coperto da questa garanzia?

I reclami sono limitati alla riparazione o alla sostituzione o, se ciò non è possibile a discrezione di **NuaSol**, il risarcimento sarà limitato a un massimo del prezzo di acquisto pagato per il prodotto. **NuaSol** sarà responsabile nei tuoi confronti solo per eventuali danni diretti che hai subito e solo fino a un importo massimo pari al prezzo di acquisto del prodotto.

La presente garanzia limitata non costituisce una garanzia di funzionamento ininterrotto o privo di errori del prodotto o non copre la normale usura del prodotto o i costi associati alla rimozione, all'installazione o alla risoluzione dei problemi delle apparecchiature elettriche del cliente. Questa garanzia non si applica ai seguenti difetti o danni, per i quali NEP non si assume alcuna responsabilità:



- a) sul prodotto se è stato utilizzato in modo improprio, trascurato, installato in modo improprio, materialmente danneggiato o modificato internamente o esternamente, o è stato danneggiato a causa di un uso improprio in un ambiente non idoneo;
- b) sul prodotto se è stato esposto a fuoco, acqua, corrosione generale, contaminazione biologica o una tensione di ingresso che provoca condizioni operative oltre i limiti massimi o minimi elencati nelle specifiche del prodotto **NuaSol**, compresa un'elevata tensione di ingresso generata da generatori e fulmini;
- c) sul prodotto, se non è stato approvato da **NuaSol** o dai suoi centri di assistenza autorizzati (di seguito denominato "ASC") è stato riparato;
- d) sul prodotto, se è utilizzato come componente di un prodotto la cui garanzia è espressamente fornita da un altro produttore;
- e) sul prodotto, se i contrassegni originali per la sua identificazione (marchio, numero di serie) sono stati cancellati, modificati o rimossi;
- f) sul prodotto se è utilizzato al di fuori del paese in cui è stato acquistato; e
- g) qualsiasi danno consequenziale derivante da una perdita di prestazioni del prodotto, sia causato da un malfunzionamento del prodotto, da un'installazione errata o da un uso errato.

Disclaimer sul prodotto

LA PRESENTE GARANZIA LIMITATA È L'UNICA ED ESCLUSIVA GARANZIA FORNITA DA NUASOL IN RELAZIONE AL PRODOTTO **NUASOL** E, NELLA MISURA MASSIMA CONSENTITA DALLA LEGGE, SOSTITUISCE **TUTTE LE ALTRE GARANZIE, CONDIZIONI, DICHIARAZIONI, DICHIARAZIONI, OBBLIGHI E RESPONSABILITÀ, ESPLICITE O IMPLICITE, STATUTARIE O DI ALTRO TIPO, DERIVANTI IN RELAZIONE AL** PRODOTTO (LIMITATE O MENO DALLA LEGGE). CONTRATTO, TORTO, NEGLIGENZA, PRINCIPI DI RESPONSABILITÀ DEL PRODUTTORE, PER EFFETTO DI LEGGE, LINEA DI CONDOTTA, OPINIONE O ALTRO), INCLUSA, SENZA LIMITAZIONE, QUALSIASI GARANZIA IMPLICITA O CONDIZIONE DI QUALITÀ, COMMERCIALIZZABILITÀ O IDONEITÀ PER UNO SCOPO PARTICOLARE. QUALSIASI GARANZIA DI COMMERCIALIZZABILITÀ O IDONEITÀ PER UNO SCOPO PARTICOLARE RICHIESTA PER IL PRODOTTO NELLA MISURA RICHIESTA DALLA LEGGE APPLICABILE È LIMITATA AL PERIODO STABILITO NELLA PRESENTE GARANZIA LIMITATA.

IN NESSUN CASO **NUASOL** SARÀ RESPONSABILE PER: (A) QUALSIASI DANNO SPECIALE, INDIRETTO, INCIDENTALI O CONSEQUENZIALE, INCLUSI PERDITA DI PROFITTI, PERDITA DI ENTRATE, PERDITA DI RISPARMI O ALTRE PERDITE COMMERCIALI O ECONOMICHE DI QUALSIASI TIPO, ANCHE SE NEP È STATA AVVISATA O AVREBBE DOVUTO ESSERE A CONOSCENZA DELLA PROBABILITÀ DI TALI DANNI, (B) QUALSIASI RESPONSABILITÀ DERIVANTE DA ILLECITI AZIONE, DOVUTA A NEGLIGENZA DA PARTE DI NEP, NONCHÉ PER QUALSIASI PERDITA O DANNO ALLA PROPRIETÀ, O PER LESIONI PERSONALI O PERDITE ECONOMICHE O DANNI CAUSATI DAL COLLEGAMENTO DI UN PRODOTTO A UN ALTRO DISPOSITIVO O SISTEMA, E (C) QUALSIASI DANNO O LESIONE CAUSATO DA O RISULTANTE DA UN USO SCORRETTO O IMPROPRIO, O DERIVANTE DA INSTALLAZIONE, INCORPORAZIONE O MESSA IN SERVIZIO ERRATA DEL PRODOTTO.

SE SEI UN CONSUMATORE (PIUTTOSTO CHE UN ACQUIRENTE DEL PRODOTTO NEL CONTESTO DI UNA TRANSAZIONE COMMERCIALE) E HAI ACQUISTATO IL PRODOTTO IN UN PAESE MEMBRO DELL'UNIONE EUROPEA, LA PRESENTE GARANZIA LIMITATA È SOGGETTA AI TUOI DIRITTI DI CONSUMATORE AI SENSI DELLA DIRETTIVA UE 1999/44/CE SU DETERMINATI ASPETTI DELLA VENDITA DI BENI DI CONSUMO E DELLE GARANZIE IN CONFORMITÀ CON L'ATTUAZIONE DELLA PRESENTE DIRETTIVA NELLO STATO MEMBRO DELL'UE, IN CUI HAI ACQUISTATO IL PRODOTTO. SEBBENE LA PRESENTE GARANZIA LIMITATA TI CONFERISCA DETERMINATI DIRITTI LEGALI, POTRESTI AVERE ALTRI DIRITTI LEGALI CHE POSSONO VARIARE IN BASE ALLO STATO MEMBRO DELL'UE O, SE NON HAI ACQUISTATO IL PRODOTTO IN UNO STATO MEMBRO DELL'UE, POTRESTI AVERE DIRITTI A SECONDA DEL PAESE E DELLA GIURISDIZIONE DEL PAESE IN CUI HAI ACQUISTATO IL PRODOTTO.



11. Smaltimento rispettoso dell'ambiente

Attenzione: pericolo di soffocamento! Il materiale di imballaggio è pericoloso per i bambini. Non lasciare mai che i bambini giochino con il materiale da imballaggio.

15.1 Smaltimento e confezionamento

- L'imballaggio del dispositivo è realizzato con materiali necessari per garantire una protezione efficace durante il trasporto. Questi materiali sono completamente riciclabili, riducendo così l'impatto ambientale. Smaltire l'imballaggio in un cestino per materiali riciclabili.

15.2 Smaltimento di vecchie attrezzature

- I vecchi apparecchi devono essere smaltiti in conformità con le linee guida e le normative locali sullo smaltimento dei rifiuti. Contatta l'amministrazione locale per indicare l'indirizzo del centro di riciclaggio più vicino e consegna lì il tuo dispositivo.



Il simbolo del bidone della spazzatura barrato su un vecchio apparecchio elettrico o elettronico significa che non deve essere smaltito con i rifiuti domestici alla fine della sua vita utile. I punti di raccolta dei rifiuti di apparecchiature elettriche ed elettroniche sono disponibili nella tua zona per la restituzione gratuita. Puoi ottenere gli indirizzi dalla tua città o dal governo locale. Puoi www.nuasol.com scoprire altre opzioni di reso create da noi sul nostro sito web.



La raccolta differenziata dei rifiuti di apparecchiature elettriche ed elettroniche ha lo scopo di facilitare il riutilizzo, il riciclaggio o altre forme di rifiuti di apparecchiature elettriche ed elettroniche.

riciclaggio di vecchi elettrodomestici, oltre ad evitare le conseguenze negative dello smaltimento sull'ambiente e sulla salute umana.

Nota sullo smaltimento della batteria

Il simbolo della pattumiera barrata sulle pile o sugli accumulatori significa che non devono essere smaltiti con i rifiuti domestici alla fine della loro vita utile. Se le pile o gli accumulatori contengono mercurio (Hg), cadmio (Cd) o piombo (Pb), troverete il rispettivo simbolo chimico sotto il simbolo del bidone della spazzatura barrato. Siete legalmente obbligati a restituire vecchie pile e accumulatori dopo l'uso. Puoi farlo gratuitamente presso il negozio al dettaglio o in un altro punto di raccolta vicino a te. Gli indirizzi dei punti di raccolta adatti possono essere ottenuti dalla tua città o dal governo locale.

Il nostro numero di servizio clienti: Tel. +49 (0) 931 9080 3000

Fax: +49 (0) 931 4523 2799 / E-Mail: info@nuasol.com

NuaSol di Canbolat Vertriebs GmbH • Gneisenaustraße 10-11 • 97074 Würzburg L'indirizzo di

ritorno può essere trovato nell'impronta: <https://www.nuasol.com//impressum>

Numero di partita IVA: DE 263752326

Il tribunale di iscrizione nel registro di commercio è Würzburg,

HRB 10082 RAEE-Reg.-Nr. DE 61617071

