



NUASOL

De energietransitie begint nu!

verstelbare zonnepaneelbeugel



Type : 15-30° / 30-60°

Model: NS-HE-AH30/NS-HE-AH30B/NS-HE-AH60/NS-HE-AH60B

Kleur: Zilver/ Zwart





verstelbare zonnepaneelbeugel

Inhoudsopgave

Voorwoord	5
1. Inleiding	6
2. Veiligheidsinstructies	7
3. Uitleg van symbolen	8
4. Omvang van de levering	9
5. Exploded view	10
6. Montage	11
7. Teststappen na montage	13
8. Onderhoud	13
9. Tips voor de juiste schroeffixatie	14
10. Garantie en productinformatie	15
11. Milieuvriendelijke verwijdering	17
EU - Conformiteitsverklaring	18





Hartelijk dank

dat u heeft gekozen voor ons **NuaSol** product en actief betrokken bent bij de energietransitie. Onder ons motto: "Samen kunnen we het denkbare onmogelijke bereiken", willen we iedereen de kans bieden om op een ongecompliceerde manier duurzaam bij te dragen aan het behoud van onze planeet.

We hebben onszelf ten doel gesteld om het enthousiasme dat we hebben ontwikkeld voor hernieuwbare energie en vooral voor zonne-energie met iedereen te delen en toegankelijk te maken tegen eerlijke prijzen. Maak deel uit van de ommekeer en laat je omgeving meedoen!

Als u vragen heeft, neem dan contact met ons op via e-mail naar info@nuasol.de of telefonisch op 0931 9080 3000.





1. Introductie

- Het belangrijkste materiaal van dit bevestigingsmiddel is aluminiumlegering AL6005-T5
- Dikte van het metaal: 1,5 mm
- Het product heeft een hoge corrosiebestendigheid en de montagekit maakt een snelle montage met roestvrijstalen bevestigingsmiddelen en nauwkeurige plaatsing van de gaten mogelijk
- Beoogd gebruik: Vlakke oppervlakken
- Brede toepassing: geschikt voor het monteren van zonnepanelen op campers, jachten, balkons, daken, muren, vloeren, etc.
- Instelbare graad: 15 -30° of 30-60°, afhankelijk van het model
- Lees alle instructies zorgvuldig door voordat u deze monteert



2. Veiligheid

- Blijf bij het monteren uit de buurt van brandbare voorwerpen.
- Opmerking: alle onderdelen zijn oppervlaktebehandeld om schade tijdens montage en transport te voorkomen.
- Let bij het monteren op de juiste volgorde, Positie en stappen om schade te voorkomen.
- Onderdelen of componenten moeten altijd in goede staat zijn om uitglijden en schade te voorkomen.
- Om persoonlijk letsel te voorkomen, moeten monteurs veiligheidsmaatregelen nemen voor en tijdens de montage.
- Montagewerkzaamheden moeten worden uitgevoerd in overeenstemming met de instructies om problemen en ongevallen te voorkomen.
- Start de montage niet als het systeem beschadigd is of als er onderdelen ontbreken.
- Tijdens de installatie en inbedrijfstelling moeten monteurs aandacht besteden aan hun eigen veiligheid en aan vallende voorwerpen om letsel of krassen te voorkomen.
- Ijs, sneeuw en dauw op het oppervlak van de componenten moeten vóór de montage worden verwijderd. Opmerking: De coating van het onderdeel mag niet worden beschadigd.
- Reinig het wrijvingsoppervlak van de schroeven vóór de installatie. Zorg ervoor dat er geen vuil is zoals waterdruppels, modder of olie.

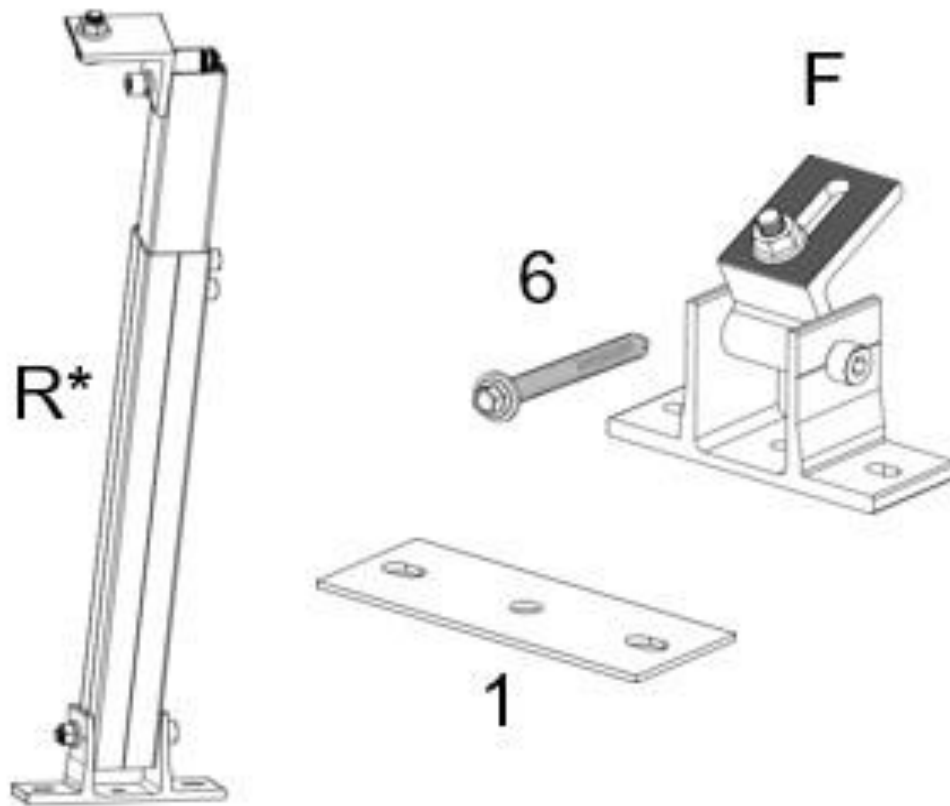


3. Uitleg van symbolen

	<p>Gevaar Dit teken duidt op een gevaar dat kan leiden tot de vernietiging van het systeem of de dood of ernstig letsel.</p>
	<p>Vallende componenten Dit symbool geeft de mogelijkheid aan van vallende onderdelen en het daaruit voortvloeiende gevaar voor derden of eigendommen.</p>
	<p>Gevaar bij het tillen Bij het heffen of touwen van componenten bestaat het risico op onjuist bevestigde onderdelen of losse touwen. Het onderstaande gebied moet vrij worden gehouden. Onderdelen kunnen door de wind uit de hand lopen.</p>
	<p>Lees de gebruiksaanwijzing in zijn geheel door voordat u met de montage begint.</p>
	<p>Draag een bril bij het boren, zagen, buigen.</p>
	<p>Draag een veiligheidsgordel als je om bent Onveilig terrein.</p>
	<p>Draag gehoorbescherming bij het boren, zagen, buigen.</p>
	<p>Draag werkhandschoenen. Er kunnen metalen bramen aanwezig zijn.</p>



4. Leveringsomvang



Deel.	Benaming	Hoeveelheid
F	Voorste beugel	2x
R*	Verstelbare achterbevestiging	2x
1	Rubberen kussen	4x
6	Houtschroef	8x

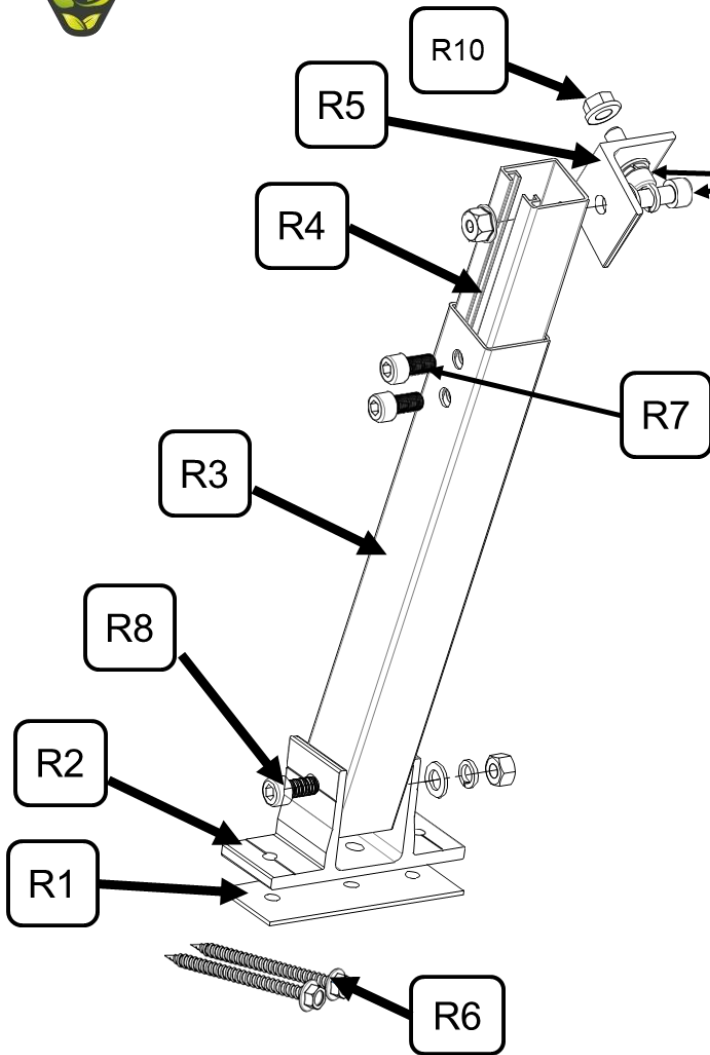
* R – Rohr Maße:

Typ: 15-30°: Lengte buiten/binnen = 360mm Typ:

30-60°: Lengte buiten/binnen = 660mm

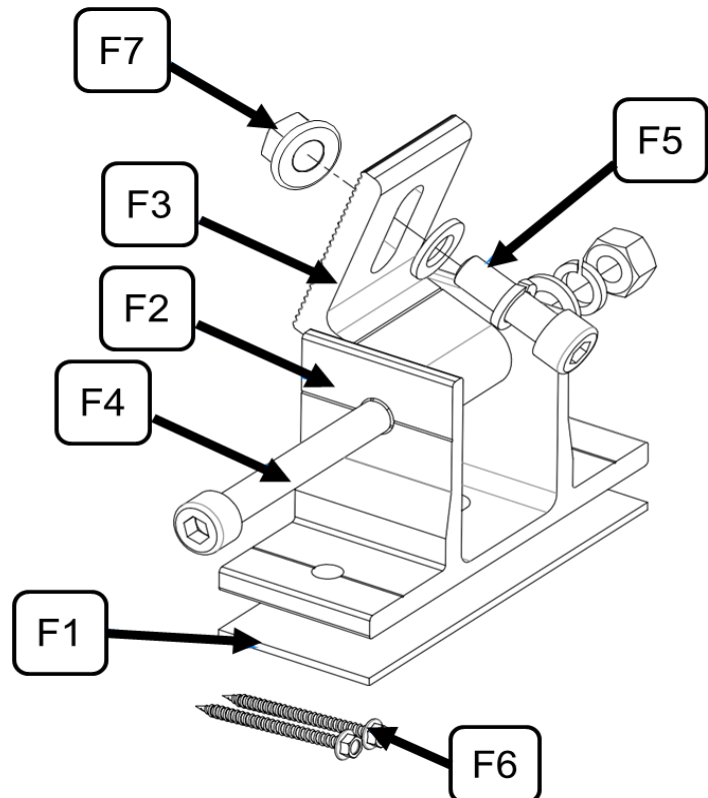


5. Explosieszeichnung



Onderdeeln r.	Benaming
R1	Rubberen kussen
R2	Grondplaat
R3	Buitenpijp
R4	Binnenpijp
R5	Schacht
R6	Schroef M8*25
R7	Schroef M8*14
R8	Schroef M8*60
R9	Houtschroef 6,3*80
R10	Flensmoer

Teilenr.	Benaming
F1	Rubberen kussen
F2	Grondplaat
F3	Connector
F4	Schroef M8*60
F5	Schroef M8*25
F6	Houtschroef 6,3*80
F7	Flensmoer

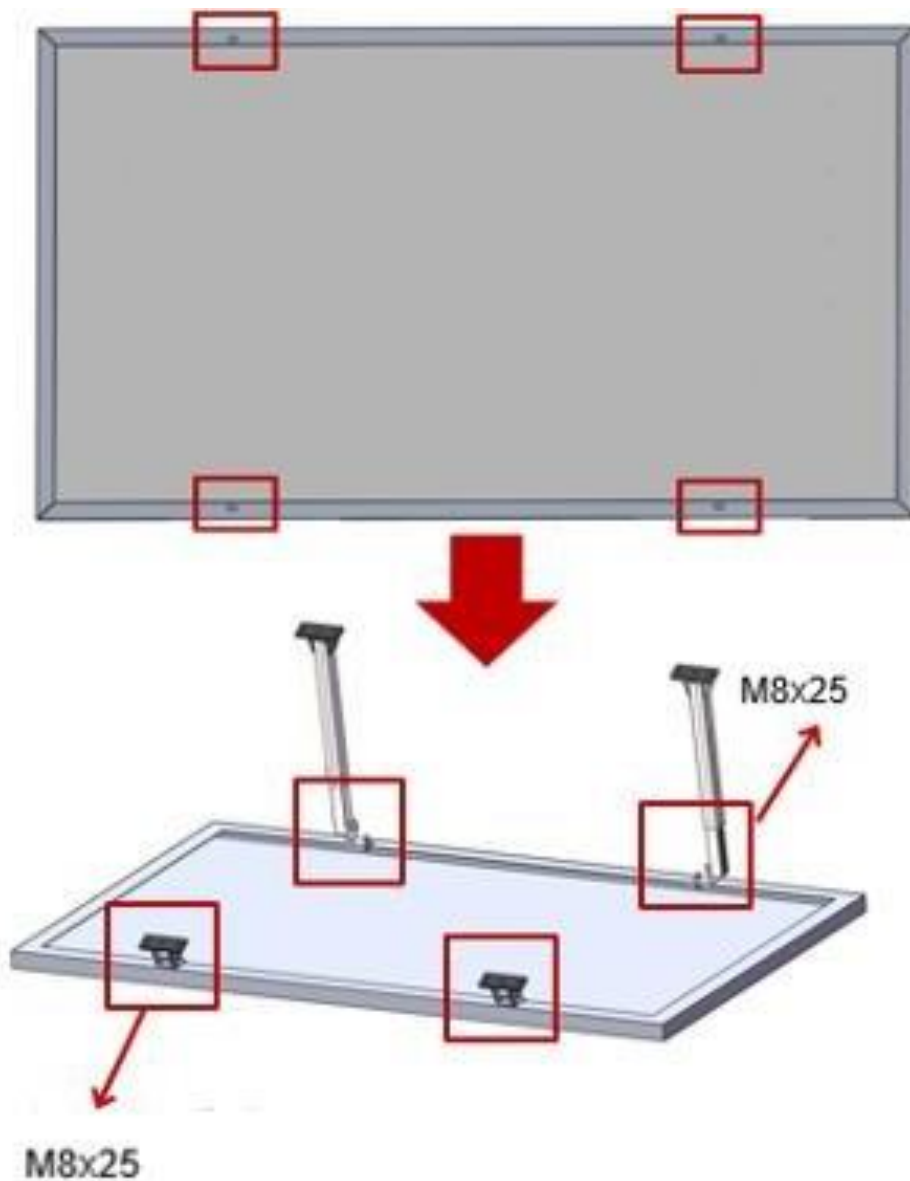




6. Vergadering

Stap 1:

Monteer de voorste beugel (F) en de achterste beugel (R) op het montagegat van de BK-module en draai vervolgens de schroeven (F5, R6) vast met zeshoekige socketbasis (voor type M8x25).

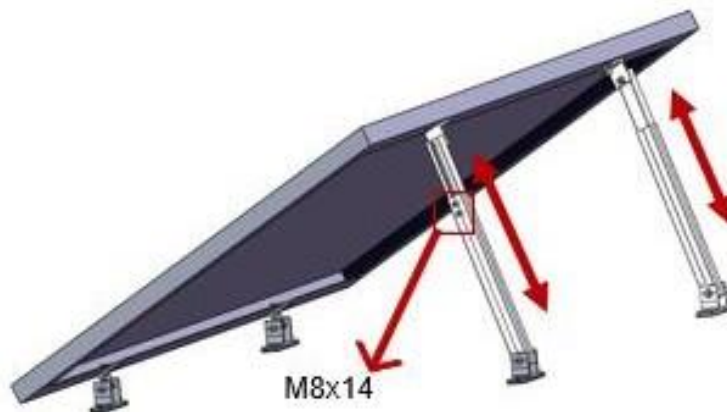




6. Vergadering

Stap 2:

Pas het verlengstuk van de binnenband (R4) van de verstelbare achterbeugel (R) aan. Nadat u de gewenste hellingshoek hebt bereikt, draait u de schroeven M8x14 (R7) vast.



Stap 3:

Bevestig de voor- en achtervoeten met houtschroeven 6,3x80.



De montage is voltooid.



7. Teststap na montage

Het is noodzakelijk om de staat van alle componenten en onderdelen te controleren nadat de assemblage is voltooid.

Controleer alstublieft:

- Het systeem voor schade
 - strakke pasvorm van de schroeven
 - of alle BK-modules dienovereenkomstig zijn gemonteerd
- Reinig de module na installatie.

Kleine onderdelen die overblijven, zoals schroeven, geleidende platen, enz., moeten opnieuw worden gecontroleerd volgens de instructies om er zeker van te zijn dat alle vereiste montageonderdelen zijn gebruikt.

Waarschuwing: Zorg ervoor dat de montage is voltooid volgens de instructies voordat u de module aansluit.

8. Onderhoud

- Controleer alle boutverbindingen één keer per jaar. Draai aan wanneer de verbinding loskomt.
- Controleer eenmaal per jaar alle mechanische componenten op pasvorm en mogelijke visuele veranderingen.
- Reinig het glasoppervlak van de BK-modules met gedestilleerd water als het vuil is. Bijvoorbeeld: in het voorjaar na de pollentelling of na regen.

LET OP: Optische afwijkingen of krassen op de componenthaken, midden-/eindklemmen of de montagerail, als gevolg van fabricage, zijn geen defecten en worden niet als zodanig herkend. Mogelijke afwijkingen in de oppervlakteafwerking hebben geen invloed op de veiligheid of functionaliteit van het totale systeem.



9. Tips voor een goede schroefbevestiging

OPMERKING: Deze instructies zijn alleen bedoeld om de juiste bevestiging van de beugel uit te leggen, niet het eigenlijke zonnepaneel.

Voorzorgsmaatregelen bij het monteren van roestvrijstalen bevestigingsmiddelen

Roestvrij staal heeft een goede vervormbaarheid en verschilt van koolstofstaal. Onjuist gebruik zal ertoe leiden dat de schroeven en moeren achteraf niet kunnen worden losgemaakt.

Om de geblokkeerde schroeven te voorkomen, gaat u als volgt te werk:

- **mogelijke wrijving van de onderdelen te verminderen**
- **zorg** ervoor dat het schroefdraadoppervlak schoon is (bijvoorbeeld geen as, vuil);
- het wordt aanbevolen om het oppervlak van de schroeven te coaten met waterwas of smeermiddelen (zoals boter, motorolie) te gebruiken tijdens de montage.

Correcte uitvoering:

- **het** moet loodrecht op de as met schroefdraad worden geschroefd. Niet kantelen.
- Tijdens het aanhaalproces moet de kracht uniform zijn en mag het aanhaalmoment de opgegeven veilige koppelwaarde niet overschrijden.
- Het wordt aanbevolen om een momentsleutel of dopsleutel te gebruiken. Vermijd het gebruik van een verstelbare moersleutel of een elektrische schroevendraaier. Als u een elektrische schroevendraaier moet gebruiken, moet u proberen de snelheid te verlagen.
- Monteer niet bij hoge temperaturen, gebruik geen snelle rotatie, vermijd een snelle temperatuurstijging



10. GARANTIE- EN PRODUCTINFORMATIE

Wat dekt deze garantie en hoe lang is deze geldig?

Deze beperkte garantie wordt geleverd door het merk **NuaSol** van **Canbolat Holding** en dekt fabricage- en materiaalfouten in uw product. Om garanties te claimen, moet u een aankoopbewijs overleggen.

Deze beperkte garantie is overdraagbaar aan volgende eigenaren, maar alleen voor de rest van de garantieperiode. Volgende eigenaren moeten ook het originele aankoopbewijs overleggen, zoals beschreven in "Wat voor soort aankoopbewijs is vereist?".

Welke diensten biedt NuaSol aan?

Tijdens de garantieperiode zal NuaSol, naar eigen keuze, het product repareren (indien commercieel haalbaar) of het defecte product kosteloos vervangen, op **voorwaarde dat u het productdefect binnen de garantieperiode aan NuaSol hebt gemeld en op voorwaarde dat NuaSol bevestigt door inspectie het bestaan van een dergelijk defect en een dergelijk defect wordt gedekt door deze Beperkte Garantie.**

NuaSol gebruikt naar eigen goeddunken nieuwe en/of gereviseerde onderdelen voor gegarandeerde reparaties en de constructie van vervangende producten. **NuaSol** behoudt zich het recht voor om onderdelen of producten in het originele of verbeterde ontwerp te gebruiken voor reparatie of vervanging. Nadat **NuaSol** een product heeft gerepareerd of vervangen, blijft de oorspronkelijke garantieperiode geldig voor de rest van de garantieperiode of voor 90 dagen vanaf de datum van retournering aan de klant, afhankelijk van wat langer is. Alle vervangen producten en alle onderdelen verwijderd uit de gerepareerde producten worden eigendom van **NuaSol**.

Hoe kom je aan diensten?

Als uw product een defect of een gegarandeerde service vereist, neemt u contact op met uw dealer. Als u geen contact kunt opnemen met uw dealer of als de dealer de service niet kan bieden, neem dan rechtstreeks contact op met **NuaSol** via:

NuaSol by Canbolat Holding

E-Mail: info@nuasol.de

Tel: 0931 9080 3000

Wat valt er niet onder deze garantie?

Claims zijn beperkt tot reparatie of vervanging, of, als dit niet mogelijk is naar goeddunken van **NuaSol**, zal de vergoeding beperkt zijn tot maximaal de aankoopprijs die voor het product is betaald. **NuaSol** is jegens u alleen aansprakelijk voor eventuele directe schade die u heeft geleden en slechts tot een maximumbedrag gelijk aan de aankoopprijs van het product.

Deze beperkte garantie is geen garantie voor een ononderbroken of foutloze werking van het product of dekt geen normale slijtage van het product of kosten in verband met de verwijdering, installatie of probleemoplossing van de elektrische apparatuur van de klant. Deze garantie is niet van toepassing op de volgende gebreken of schade, waarvoor NEP geen verantwoordelijkheid aanvaardt:



- a) op het product als het is misbruikt, verwaarloosd, onjuist geïnstalleerd, materieel beschadigd of intern of extern is gewijzigd, of als het is beschadigd als gevolg van onjuist gebruik in een ongeschikte omgeving;
- b) op het product als het is blootgesteld aan vuur, water, algemene corrosie, biologische verontreiniging of een ingangsspanning die resulteert in bedrijfsomstandigheden die de maximum- of minimumgrenzen overschrijden die zijn vermeld in de **NuaSol-productspecificaties, inclusief een hoge ingangsspanning die wordt gegenereerd door generatoren en blikseminslag**;
- c) op het product, indien het niet is **goedgekeurd door NuaSol** of haar erkende servicecentra (hierna te noemen "ASC's") is gerepareerd;
- d) op het product, als het wordt gebruikt als onderdeel van een product waarvan de garantie uitdrukkelijk door een andere fabrikant wordt verstrekt;
- e) op het product, indien de oorspronkelijke markeringen voor de identificatie ervan (handelsmerk, serienummer) zijn beschadigd, gewijzigd of verwijderd;
- f) op het product als het wordt gebruikt buiten het land waar het is gekocht; en
- g) eventuele gevolgschade als gevolg van prestatieverlies van het product, ongeacht of dit wordt veroorzaakt door een storing van het product, onjuiste installatie of onjuist gebruik.

Disclaimer voor producten

DEZE BEPERKTE GARANTIE IS DE ENIGE EN EXCLUSIEVE GARANTIE DIE DOOR NUASOL WORDT VERSTREKT IN VERBAND MET UW **NUASOL-PRODUCT** EN VERVANGT, **VOOR ZOVER TOEGESTAAN DOOR DE WET, ALLE ANDERE GARANTIES, VOORWAARDEN, VERKLARINGEN, VERKLARINGEN, VERPLICHTINGEN EN AANSPRAKELIJKHEDEN, EXPLICIET OF IMPLICIET, WETTELIJK OF ANDERSZINS, DIE VOORTVLOEIEN UIT** HET PRODUCT (AL DAN NIET BEPERKT DOOR DE WET). CONTRACT, VERKEERD, NALATIGHEID, PRINCIPES VAN AANSPRAKELIJKHEID VAN DE FABRIKANT, VAN RECHTSWEGE, HANDELWIJZE, MENING OF ANDERSZINS), INCLUSIEF MAAR NIET BEPERKT TOT ENIGE IMPLICIETE GARANTIE OF VOORWAARDE VAN KWALITEIT, VERKOOPBAARHEID OF GESCHIKTHEID VOOR EEN BEPAALD DOEL. ELKE GARANTIE VAN VERKOOPBAARHEID OF GESCHIKTHEID VOOR EEN BEPAALD DOEL VEREIST VOOR HET PRODUCT VOOR ZOVER VEREIST DOOR DE TOEPASSELIJKE WETGEVING IS BEPERKT TOT DE PERIODE DIE IS UITEENGEZET IN DEZE BEPERKTE GARANTIE.

IN GEEN GEVAL IS **NUASOL** AANSPRAKELIJK VOOR: (A) ENIGE SPECIALE, INDIRECTE, INCIDENTELE OF GEVOLGSCHADE, INCLUSIEF GEDERFDE WINST, VERLIES VAN INKOMSTEN, VERLIES VAN BESPARINGEN OF ANDER COMMERCIEEL OF ECONOMISCH VERLIES VAN WELKE AARD DAN OOK, ZELFS ALS NEP OP DE HOOGTE IS GESTELD VAN OF HAD MOETEN WETEN VAN DE WAARSCHIJNLIJKHEID VAN DERGELIJKE SCHADE, (B) ENIGE AANSPRAKELIJKHEID DIE VOORTVLOEIT UIT ONRECHTMATIGE DAAD ACTIE, HETZIJ ALS GEVOLG VAN NALATIGHEID VAN NEP, EVENALS VOOR VERLIES OF SCHADE AAN EIGENDOMMEN, OF VOOR PERSOONLIJK LETSEL OF ECONOMISCH VERLIES OF SCHADE VEROORZAAKT DOOR HET AANSLUITEN VAN EEN PRODUCT OP EEN ANDER APPARAAT OF SYSTEEM, EN

(C) ENIGE SCHADE OF LETSEL VEROORZAAKT DOOR OF ALS GEVOLG VAN ONJUIST OF ONJUIST GEBRUIK, OF ALS GEVOLG VAN ONJUISTE INSTALLATIE, INBOUW OF INBEDRIJFSTELLING VAN HET PRODUCT.

ALS U EEN CONSUMENT BENT (IN PLAATS VAN EEN KOPER VAN HET PRODUCT IN HET KADER VAN EEN ZAKELIJKE TRANSACTIE) EN HET PRODUCT HEBT GEKOCHT IN EEN LIDSTAAT VAN DE EUROPESE UNIE, IS DEZE BEPERKTE GARANTIE ONDERWORPEN AAN UW RECHTEN ALS CONSUMENT ONDER EU-RICHTLIJN 1999/44/EG BETREFFENDE BEPAALDE ASPECTEN VAN DE VERKOOP VAN CONSUMPTIEGOEDEREN EN GARANTIES IN OVEREENSTEMMING MET DE IMPLEMENTATIE VAN DEZE RICHTLIJN IN DE EU-LIDSTAAT, WAARIN U HET PRODUCT HEBT GEKOCHT. HOEWEL DEZE BEPERKTE GARANTIE U BEPAALDE WETTELIJKE RECHTEN GEEFT, KUNT U ANDERE WETTELIJKE RECHTEN HEBBEN DIE PER EU-LIDSTAAT KUNNEN VERSCHILLEN, OF ALS U HET PRODUCT NIET IN EEN EU-LIDSTAAT HEBT GEKOCHT, HEBT U MOGELIJK RECHTEN AFHANKELIJK VAN HET LAND EN HET RECHTSGBIED VAN HET LAND WAARIN U HET PRODUCT HEBT GEKOCHT.



11. Milieuvriendelijke verwijdering

Waarschuwing: verstikkingsgevaar! Verpakkingsmateriaal is gevaarlijk voor kinderen. Laat kinderen nooit met verpakkingsmateriaal spelen.

15.1 Verwijdering en verpakking

- De verpakking van uw apparaat is gemaakt van materialen die nodig zijn om een effectieve bescherming tijdens het transport te garanderen. Deze materialen zijn volledig recyclebaar, waardoor de impact op het milieu wordt verminderd. Gooi de verpakking weg in een bak voor recyclebare materialen.

15.2 Verwijdering van oude apparatuur

- Oude apparaten moeten worden weggegooid in overeenstemming met de richtlijnen en voorschriften van lokale afvalverwijdering. Neem contact op met uw lokale administratie over het adres van het dichtstbijzijnde recyclingcentrum en lever uw apparaat daar af.



Het symbool van de doorgestreepte vuilnisbak op een oud elektrisch of elektronisch apparaat betekent dat het aan het einde van zijn levensduur niet met huishoudelijk afval mag worden weggegooid. Inzamelpunten voor afgedankte elektrische en elektronische apparatuur zijn beschikbaar in uw regio voor gratis retournering. U kunt de adressen verkrijgen van uw stad of lokale overheid. U kunt www.nuasol.com meer te weten komen over andere retouropties die door ons zijn gemaakt op onze website.



De gescheiden inzameling van afgedankte elektrische en elektronische apparatuur is bedoeld om hergebruik, recycling of andere vormen van afgedankte elektrische en elektronische apparatuur te vergemakkelijken.

recycling van oude apparaten en het vermijden van de negatieve gevolgen van verwijdering voor het milieu en de menselijke gezondheid.

Opmerking over het weggooien van de batterij

Het symbool van de doorgestreepte vuilnisbak op batterijen of accu's betekent dat ze aan het einde van hun levensduur niet met huishoudelijk afval mogen worden weggegooid. Als batterijen of accu's kwik (Hg), cadmium (Cd) of lood (Pb) bevatten, vindt u het betreffende chemische symbool onder het symbool van de doorgestreepte vuilnisbak. U bent wettelijk verplicht om oude batterijen en accu's na gebruik in te leveren. Dit kan gratis in de winkel of bij een ander afhaalpunt bij jou in de buurt. Adressen van geschikte inzamelpunten kunt u verkrijgen bij uw stad of lokale overheid.

Onze klantenservice nummer: Tel. +49 (0) 931 9080 3000

Fax: +49 (0) 931 4523 2799 / E-Mail: info@nuasol.com

NuaSol by Canbolat Vertriebs GmbH • Gneisenaustraße 10-11 • 97074 Würzburg

Retouradres is te vinden in de opdruk: <https://www.nuasol.com//impressum>

BTW-identificatienummer: DE 263752326

De rechtbank van inschrijving in het handelsregister is

Würzburg, HRB 10082 WEEE-Reg.-Nr. DE 61617071

