

AREBOS

Skládací stůl

AR-HE-KT182W/A/S



Dodržte prosím všechna bezpečnostní opatření uvedená v tomto návodu k použití, abyste zajistili bezpečné používání.

Výkresy nebo obrázky v této příručce se nemusí shodovat s původním článkem.

Děkujeme za vaši důvěru v AREBOS.

Obsah

1. Bezpečnost	3
2. Konstrukce	4
3. Specifikace	6
4. Čištění a skladování.....	6
5. Pokyny k likvidaci.....	7
5.1 Likvidace obalů	7
5.2 Likvidace starého zařízení.....	7
Impressum	8

Přečtěte si prosím a uchovávejte tuto příručku. Před použitím videokamery si pozorně přečtěte tuto uživatelskou příručku. Chraňte sebe i ostatní dodržováním všech bezpečnostních pokynů, varování a bezpečnostních opatření. Nedodržení pokynů může mít za následek zranění osob a/nebo škodu na majetku.

1. Bezpečnost

- **Škoda!**

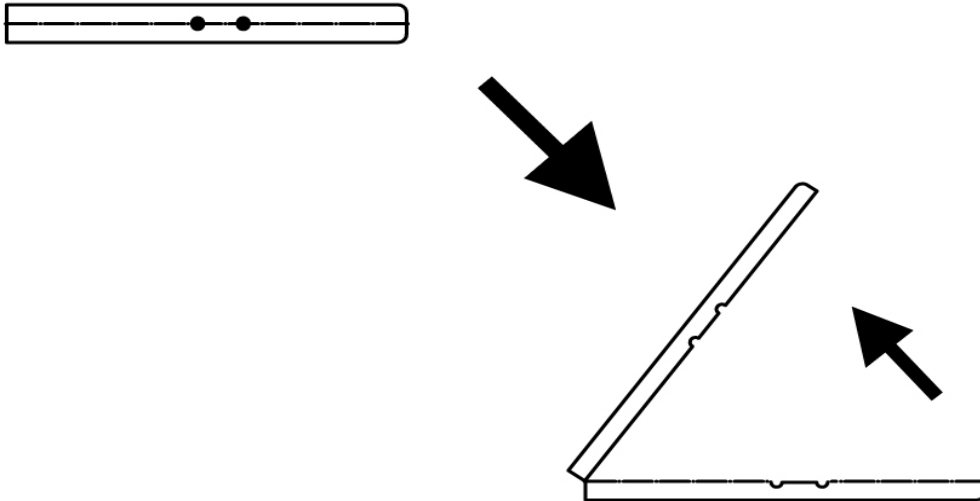
Pokud nedbale otevřete obal ostrým nožem nebo jinými ostrými předměty, může být skládací stůl rychle poškozen.

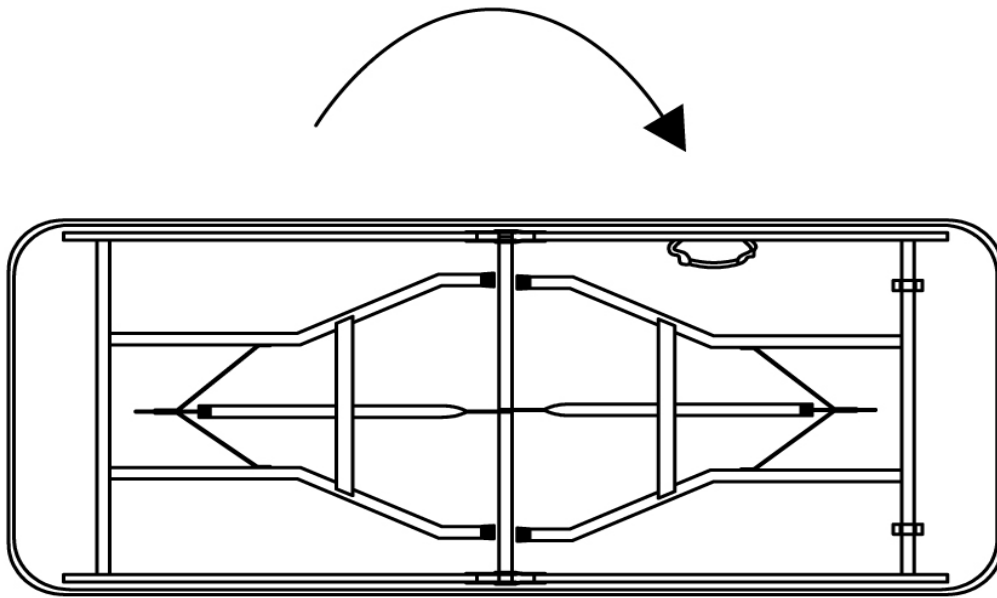
Proto buďte při otevírání velmi opatrní.

- Zkontrolujte, zda je dodávka dokončena.
- Vyjměte skládací stůl z obalu a zkontrolujte, zda není skládací stůl nebo jednotlivé díly poškozené. Pokud tomu tak je, skládací stůl nepoužívejte. obraťte se na výrobce.
- Před použitím položky si pozorně přečtěte následující pokyny.
- Uchovávejte si prosím tento návod k použití.
- Při otevírání/zavírání skládacího stolu udržujte děti a zvířata v dostatečné vzdálenosti.
- Skládací stůl je vhodný pro použití v zahradě a obývacím prostoru.
- Nepřijímáme žádnou odpovědnost za škody způsobené nesprávným použitím nebo nedodržováním těchto bezpečnostních pokynů.
- Nikdy nenechávejte dítě bez dozoru u stolu.
- Vezměte prosím na vědomí, že tento produkt je určen pouze pro soukromé použití.
- Umístěte stůl pouze na rovné povrchy a používejte jej pouze tak, jak je určeno pro zamýšlenou aplikaci. Stůl není vhodný jako "sedadlo", "štafle" nebo "stojící plocha". Nelezte ani neskákejte na stůl. V případě nesprávného použití hrozí rozbití desky stolu a tím i riziko zranění.
- Uchovávejte všechny obaly mimo dosah dětí, aby se zabránilo nebezpečí udušení.
- Před použitím se ujistěte, že jsou zapojeny všechny kovové pojistné kroužky.
- Nepokládejte předměty s vysokou teplotou přímo na stůl.
- Všechny součásti musí být chráněny před otevřeným ohněm.
- Skládací stůl nebrouste abrazivními předměty nebo výrobky.
- Nespalujte skládací stůl.
- Před použitím se ujistěte, že stůl má stabilní stojan a stabilitu.

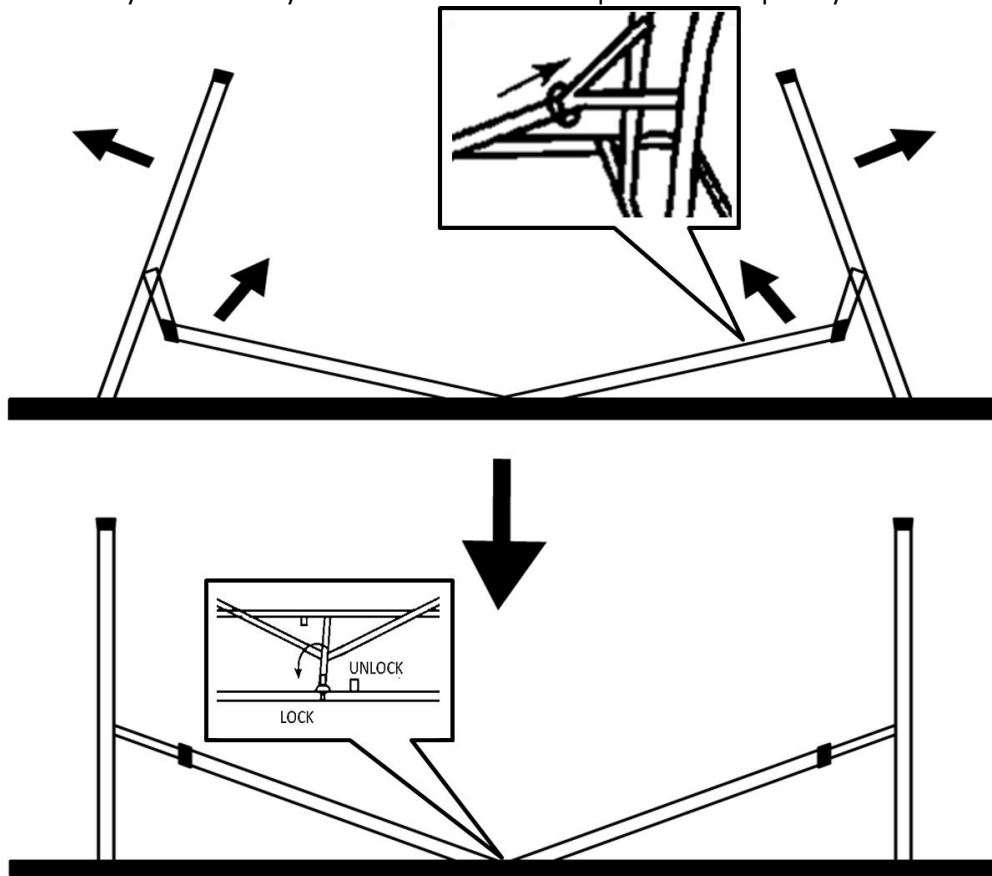
2. Konstrukce

- Vyjměte skládací stůl z obalu. Dodává se složený, proto jej prosím položte tak, aby deska stolu směřovala dolů na čistý a měkký povrch (např. koberec a/nebo koberec), aby nedošlo k poškrábání stolu. Rozbalte prosím tabulku (viz obrázky).

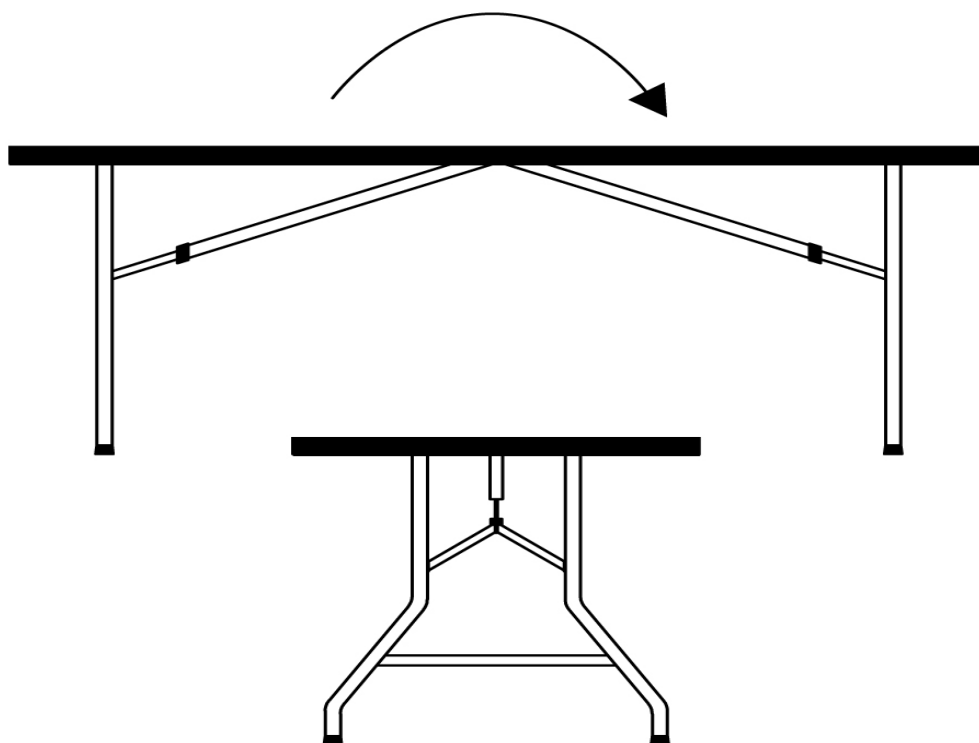




- Poté vytáhněte nohy stolu svisle k dorazu. Přepněte stůl do polohy "zámek".



- Nyní otočte stůl. Ujistěte se, že stůl je na pevném povrchu.



3. Specifikace

Model	AR-HE-KT182W	AR-HE-KT182A	AR-HE-KT182S
Pružnost	150 kg	150 kg	150 KG
Rozměry (D x Š x V)	182 * 74 * 74 cm	182 * 74 * 74 cm	182 * 74 * 74 cm
Rozměry (složené)	91 * 74 * 8cm	91 * 74 * 8cm	91 * 74 * 8cm
Rozměry nohou	Průměr 25 * 1,0 mm	Průměr 25 * 1,0 mm	Průměr 25 * 1,0 mm
Materiál / nohy	Práškově lakovaná ocel	Práškově lakovaná ocel	Práškově lakovaná ocel
Materiál / deska stolu	HDPE	HDPE	HDPE
Tloušťka / Deska stolu	3.8CM	3.8CM	3.8CM
Barva (stolní deska)	Bílý	Antracit	Ratanový styl
Váha netto	13 kg	13 kg	13 kg

4. Čištění a skladování

- Chraňte skládací stůl před vlhkostí a teplem, když se nepoužívá.
- Povrch očistěte pouze houbou a mýdlovou vodou a poté nechte stůl uschnout. Nepoužívejte alkalické nebo kyselé čisticí prostředky na bázi rozpouštědel. K čištění nepoužívejte parník.
- Nesušte přímo na slunci.
- V případě špatných povětrnostních podmínek, jako je bouře nebo krupobití, umístěte stůl na chráněné místo.
- Před montáží vyčistěte stůl a nechte ho uschnout. Stůl skladujte na chladném a suchém místě.

5. Pokyny k likvidaci

5.1 Likvidace obalů

- Dodržujte prosím pokyny a normy platné ve vašem regionu pro správnou likvidaci obalů. Některé obaly se mohou skládat z plastových sáčků - ujistěte se, že nejsou mimo dosah dětí. Existuje nebezpečí udušení!

5.2 Likvidace starého zařízení

- Zařízení musí být zlikvidováno v souladu s pravidly a předpisy pro místní likvidaci odpadu.
- Na konci dlouhé životnosti vašeho zboží prosím zlikvidujte cenné suroviny pro řádnou likvidaci, aby mohla proběhnout řádná recyklace. Pokud si nejste jisti, jak postupovat, místní společnosti zabývající se likvidací odpadu nebo recyklační střediska vám rádi pomohou.

Naše číslo zákaznického servisu: +49 (0) 931-45232700

Canbolat Vertriebs GmbH • Gneisenaustraße 10-11 • 97074 Würzburg

Impressum

Název produktu: Skládací stůl

Model č. : AR-HE-KT182W; AR-HE-KT182A; AR-HE-KT182S

Č. výr.: 4252023117944; 4252023117968; 4252023117951

Pokud má produkt úpravu, která není námi schválena, toto prohlášení ztratí svou platnost.

Rande/Podpis/umístění výrobce:

Würzburg, 13.10.2023



Identifikace podepisující osoby:

Korhan Canbolat, vedoucí společnosti

Zplnomocněný zástupce pro technickou dokumentaci:

Korhan Canbolat

Adresa kanceláře:

Canbolat Vertriebs GmbH

Gneisenaustraße 10-11

D-97074 Würzburg

Zpáteční adresu naleznete v tiráži: <https://www.arebos.de/impressum/>

Daňové identifikační číslo: DE 263752326 Obchodní rejstříkový soud Würzburg, HRB 10082 WEEE IČ
DE 61617071