

AREBOS

Foldebord

AR-HE-KT182W/A/S



Følg alle sikkerhedsforanstaltningerne i denne brugsanvisning for at sikre sikker brug.

Tegningerne eller billederne i denne vejledning stemmer muligvis ikke overens med den originale artikel.

Tak for din tillid til AREBOS.

Indholdsfortegnelse

| | |
|--|----------|
| 1. Sikkerhed | 3 |
| 2. Byggeri..... | 4 |
| 3. Specifikationer | 6 |
| 4. Rengøring og opbevaring | 6 |
| 5. Bortskaffelse instruktioner..... | 7 |
| 5.1 Bortskaffelse af emballage | 7 |
| 5.2 Bortskaffelse af gammelt udstyr | 7 |
| Impressum | 8 |

Læs og gem denne vejledning. Læs denne brugervejledning omhyggeligt, før du bruger dette produkt. Beskyt dig selv og andre ved at følge alle sikkerhedsinstruktioner, advarsler og forholdsregler. Manglende overholdelse af instruktionerne kan resultere i personskade og / eller materiel skade.

1. Sikkerhed

- **Skade!**

Hvis du uforsigtigt åbner pakken med en skarp kniv eller andre skarpe genstande, kan foldebordet hurtigt blive beskadiget.

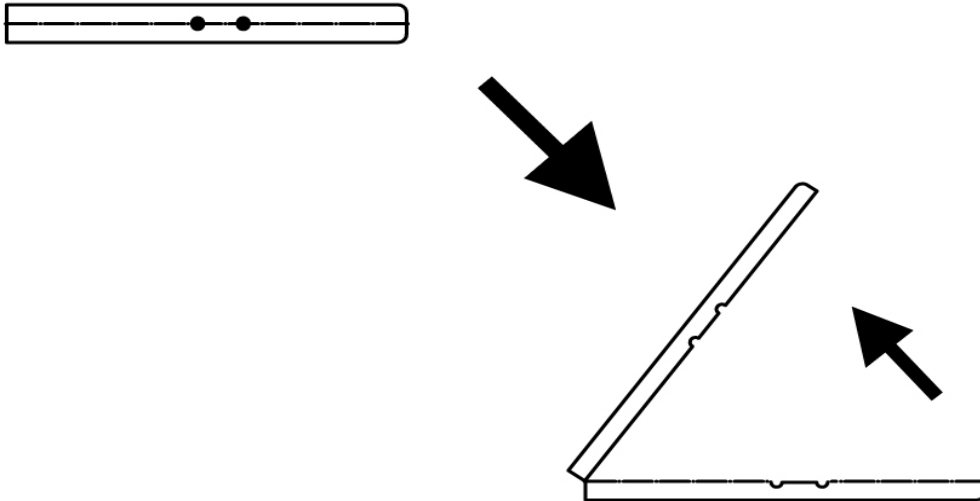
Vær derfor meget forsigtig, når du åbner den.

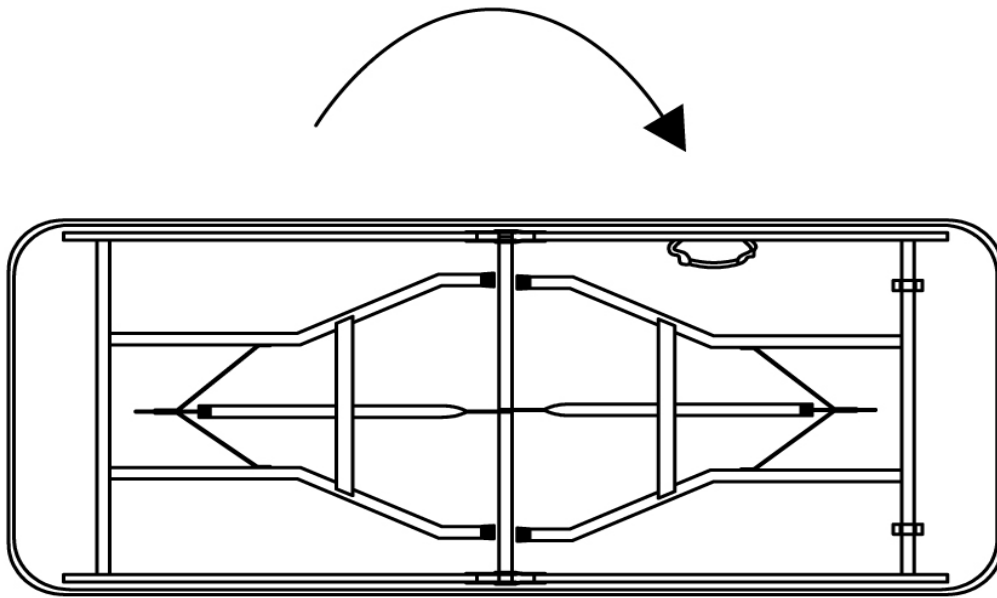
- Kontroller, at leveringen er gennemført.
- Fjern foldebordet fra emballagen, og kontroller, om foldebordet eller de enkelte dele er beskadiget. Hvis dette er tilfældet, må du ikke bruge foldebordet. Kontakt producenten.

- Læs følgende instruktioner omhyggeligt, før du bruger varen.
- Opbevar denne brugsanvisning.
- Hold børn og dyr væk, når du åbner/lukker foldebordet.
- Foldebordet er velegnet til brug i haven og opholdsstuen.
- Der accepteres intet ansvar for skader forårsaget af forkert brug eller manglende overholdelse af disse sikkerhedsinstruktioner.
- Efterlad aldrig et barn uden opsyn i nærheden af bordet.
- Bemærk, at dette produkt kun er til privat brug.
- Placer kun bordet på flade overflader, og brug det kun som beregnet til den tilsigtede anvendelse. Bordet er ikke egnet som "sæde", "trappestige" eller "stående overflade". Klatre ikke eller hoppe på bordet. Ved forkert brug er der risiko for brud på bordpladen og dermed risiko for personskade.
- Opbevar al emballage utilgængeligt for børn for at undgå kvælningsfare.
- Før brug skal du sørge for, at alle metalholderinge er i indgreb.
- Anbring ikke genstande ved høj temperatur direkte på bordet.
- Alle komponenter skal holdes væk fra åben ild.
- Slib ikke foldebordet med slibende genstande eller produkter.
- Brænd ikke foldebordet.
- Før brug skal du sørge for, at bordet har et stabilt stativ og stabilitet.

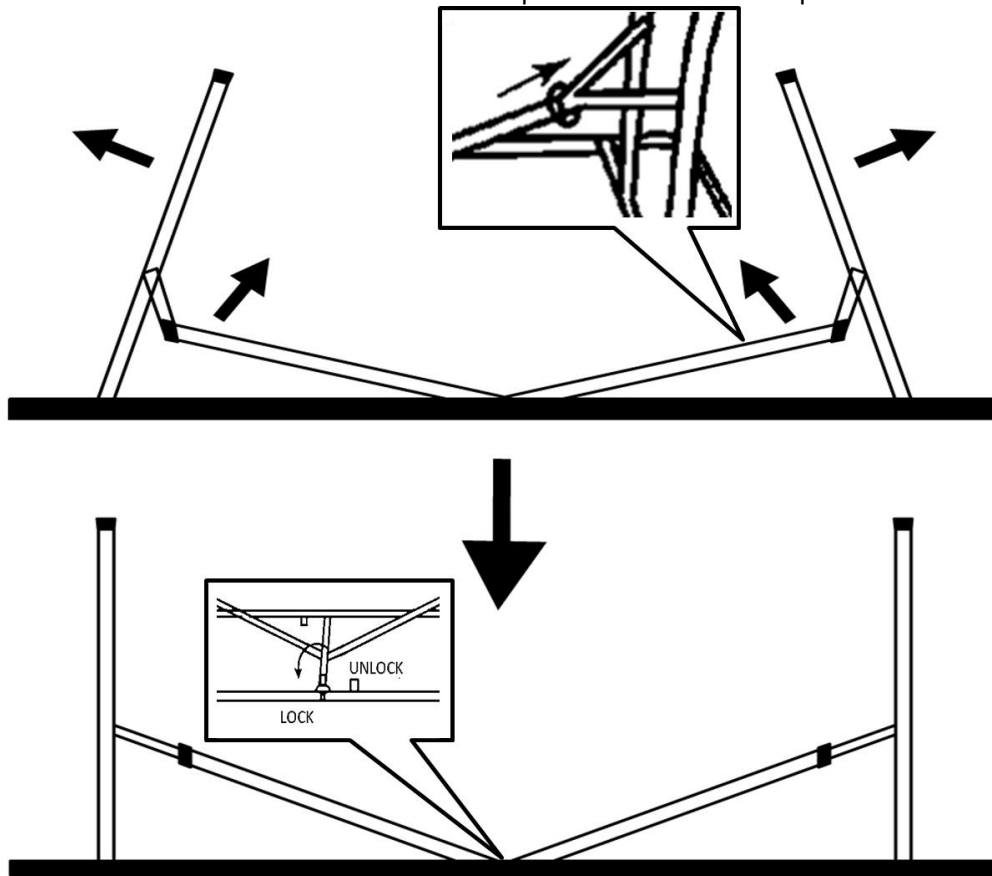
2. Byggeri

- Fjern foldebordet fra emballagen. Dette leveres foldet, så placer det med bordpladen nedad på en ren og blød overflade (f.eks. et tæppe og/eller tæppe) for at undgå at ridse bordpladen. Udvid tabellen (se billeder).

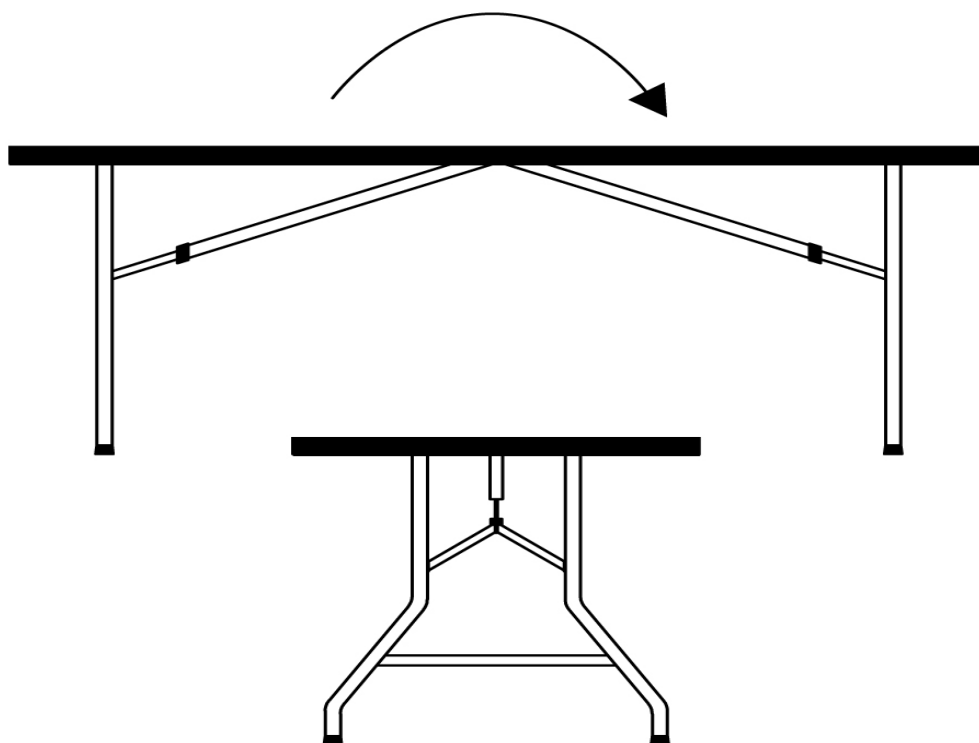




- Træk derefter bordbenene lodret til stop. Skift bordet til "lås" -positionen.



- Vend nu bordet. Sørg for, at bordet er på en fast overflade.



3. Specifikationer

| Model | AR-HE-KT182W | AR-HE-KT182A | AR-HE-KT182S |
|-------------------------|---------------------|------------------------|------------------------|
| Modstandsdygtighed | 150 kg | 150 kg | 150 KG |
| Dimensioner (L x B x H) | 182 * 74 * 74 cm | 182 * 74 * 74 cm | 182 * 74 * 74 cm |
| Dimensioner (foldet) | 91 * 74 * 8cm | 91 * 74 * 8cm | 91 * 74 * 8cm |
| Dimensioner fødder | Diameter 25 * 1.0mm | Diameter 25 * 1.0mm | Diameter 25 * 1.0mm |
| Materiale / fødder | Pulverlakeret stål | Pulverlakeret stål | Pulverlakeret stål |
| Materiale / bordplade | HDPE | HDPE | HDPE |
| Tykkelse / bordplade | 3.8CM | 3.8CM | 3.8CM |
| Farve (bordplade) | Hvid | Antracit | Rattan-stil |
| Nettovægt | 13 kg | 13 kg | 13 kg |

4. Rengøring og opbevaring

- Beskyt foldebordet mod fugt og varme, når det ikke er i brug.
- Rengør kun overfladen med en svamp og sæbevand, og lad derefter bordet tørre. Brug ikke opløsningsmiddelbaserede, alkaliske eller sure rengøringsmidler. Brug ikke en dampkoger til at rengøre.
- Tør ikke direkte i solen.
- I tilfælde af dårlige vejrforhold som storm eller hagl skal du placere bordet et beskyttet sted.
- Før montering skal du rengøre bordet, lad det tørre. Opbevar bordet på et køligt og tørt sted.

5. Bortskaffelse instruktioner

5.1 Bortskaffelse af emballage

- Overhold de retningslinjer og standarder, der gælder i din region for korrekt bortskaffelse af emballage. Nogle af emballagen kan bestå af plastikposer - sørg for, at de ikke er utilgængeligt for børn. Der er risiko for kvælning!

5.2 Bortskaffelse af gammelt udstyr

- Udstyret skal bortskaffes i overensstemmelse med reglerne og forskrifterne for den lokale bortskaffelse af affald.
- Ved afslutningen af din vares lange levetid skal du bortskaffe de værdifulde råmaterialer til korrekt bortskaffelse, så korrekt genbrug kan finde sted. Hvis du ikke er sikker på, hvordan du skal forholde dig, hjælper de lokale affaldsselskaber eller genbrugspladser dig gerne.

Vores kundeservicenummer: **+49 (0) 931-45232700**

Canbolat Vertriebs GmbH • Gneisenaustraße 10-11 • 97074 Würzburg

Impressum

Produkt navn: Foldebord
Model nr.: AR-HE-KT182W; AR-HE-KT182A; AR-HE-KT182S
Artikel nr.: 4252023117944; 4252023117968; 4252023117951

Hvis produktet har en ændring, der ikke er godkendt af os, mister denne erklæring sin gyldighed.

Dato/Fabrikantens underskrift/placering:
13.10.2023

Würzburg, den



Identifikation af underskriveren:
Korhan Canbolat, leder af virksomheden

Autoriseret repræsentant for teknisk dokumentation:
Korhan Canbolat

Kontorets adresse:
Canbolat Vertriebs GmbH
Gneisenaustraße 10-11
D-97074 Würzburg

Returadressen findes i aftrykket: <https://www.arebos.de/impressum/>

CVR-nummer: DE 263752326 Handelsregisterretten Würzburg, HRB 10082WEEE Reg.-nr. DE 61617071