

# AREBOS

## Mesa plegable

AR-HE-KT182W/A/S



Siga todas las medidas de seguridad de este manual de instrucciones para garantizar un uso seguro.

Es posible que los dibujos o imágenes de este manual no coincidan con el artículo original.

Gracias por su confianza en AREBOS.

# Tabla de contenidos

<b>1. Seguridad.....</b>	<b>3</b>
<b>2. Construcción .....</b>	<b>4</b>
<b>3. Características técnicas .....</b>	<b>6</b>
<b>4. Limpieza y almacenamiento .....</b>	<b>6</b>
<b>5. Instrucciones de eliminación .....</b>	<b>7</b>
5.1 Eliminación de los envases .....	7
5.2 Eliminación de equipos antiguos.....	7
<b>Impresionante.....</b>	<b>8</b>

**Por favor, lea y guarde esta guía. Lea atentamente este manual de usuario antes de utilizar este producto. Protéjase a sí mismo y a los demás siguiendo todas las instrucciones, advertencias y precauciones de seguridad. El incumplimiento de las instrucciones puede provocar lesiones personales y/o daños a la propiedad.**

## 1. Seguridad

- **¡Daño!**

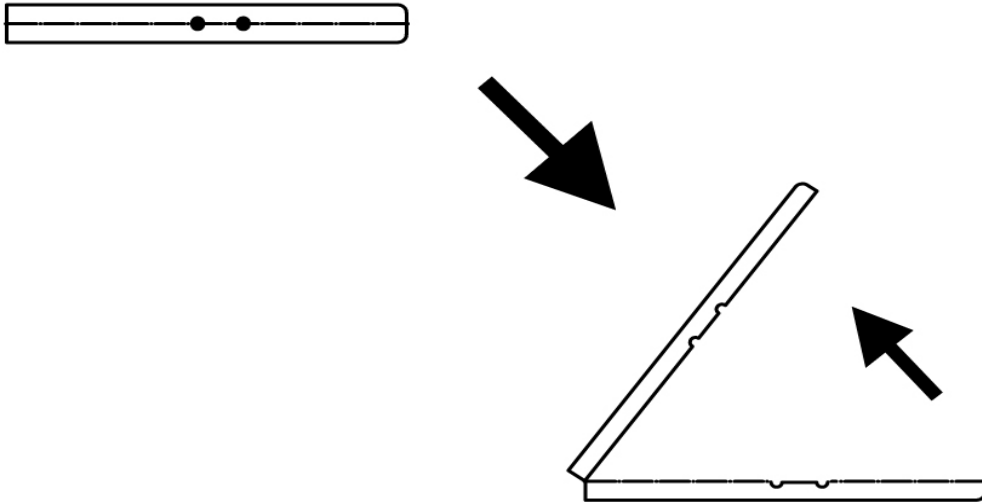
Si abre descuidadamente el paquete con un cuchillo afilado u otros objetos afilados, la mesa plegable puede dañarse rápidamente.

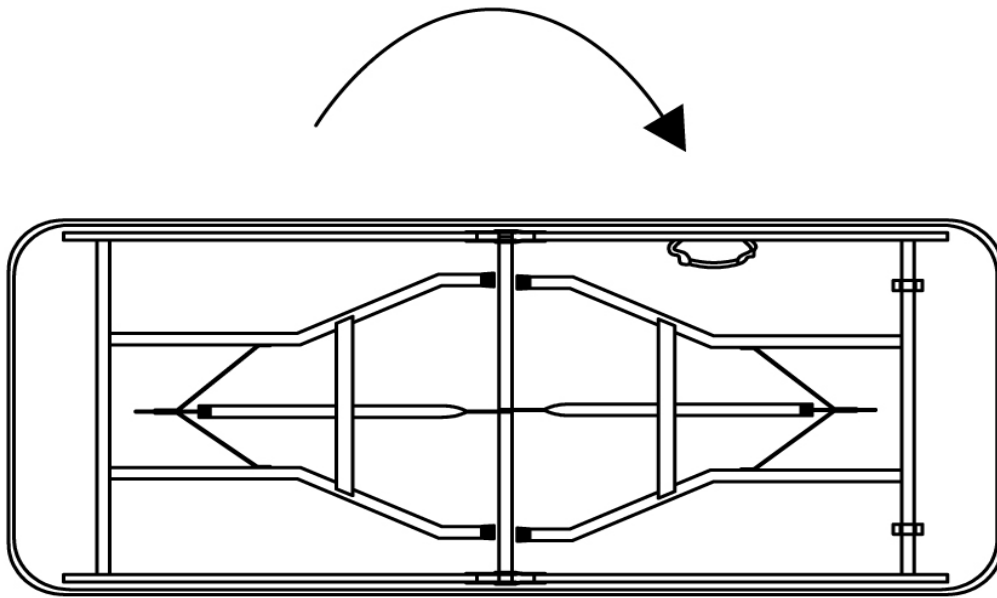
Por lo tanto, tenga mucho cuidado al abrirlo.

- Compruebe que la entrega se ha completado.
- Retire la mesa plegable del embalaje y compruebe si la mesa plegable o las piezas individuales están dañadas. Si este es el caso, no utilice la mesa plegable. Póngase en contacto con el fabricante.
- Lea atentamente las siguientes instrucciones antes de utilizar el artículo.
- Conserve este manual de instrucciones.
- Mantenga alejados a los niños y a los animales al abrir/cerrar la mesa plegable.
- La mesa plegable es adecuada para su uso en el jardín y la sala de estar.
- No se acepta ninguna responsabilidad por los daños causados por el uso inadecuado o el incumplimiento de estas instrucciones de seguridad.
- Nunca deje a un niño desatendido cerca de la mesa.
- Tenga en cuenta que este producto es solo para uso privado.
- Coloque la mesa solo sobre superficies planas y utilícela solo para la aplicación prevista. La mesa no es adecuada como "asiento", "escalera de tijera" o "superficie de pie". No se suba ni salte sobre la mesa. En caso de uso inadecuado, existe el riesgo de rotura del tablero de la mesa y, por lo tanto, el riesgo de lesiones.
- Mantenga todos los envases fuera del alcance de los niños para evitar riesgos de asfixia.
- Antes de usar, asegúrese de que todos los anillos de retención de metal estén enganchados.
- No coloque objetos de alta temperatura directamente sobre la mesa.
- Todos los componentes deben mantenerse alejados de llamas abiertas.
- No lije la mesa plegable con objetos o productos abrasivos.
- No queme la mesa plegable.
- Antes de usarla, asegúrese de que la mesa tenga un soporte estable y estabilidad.

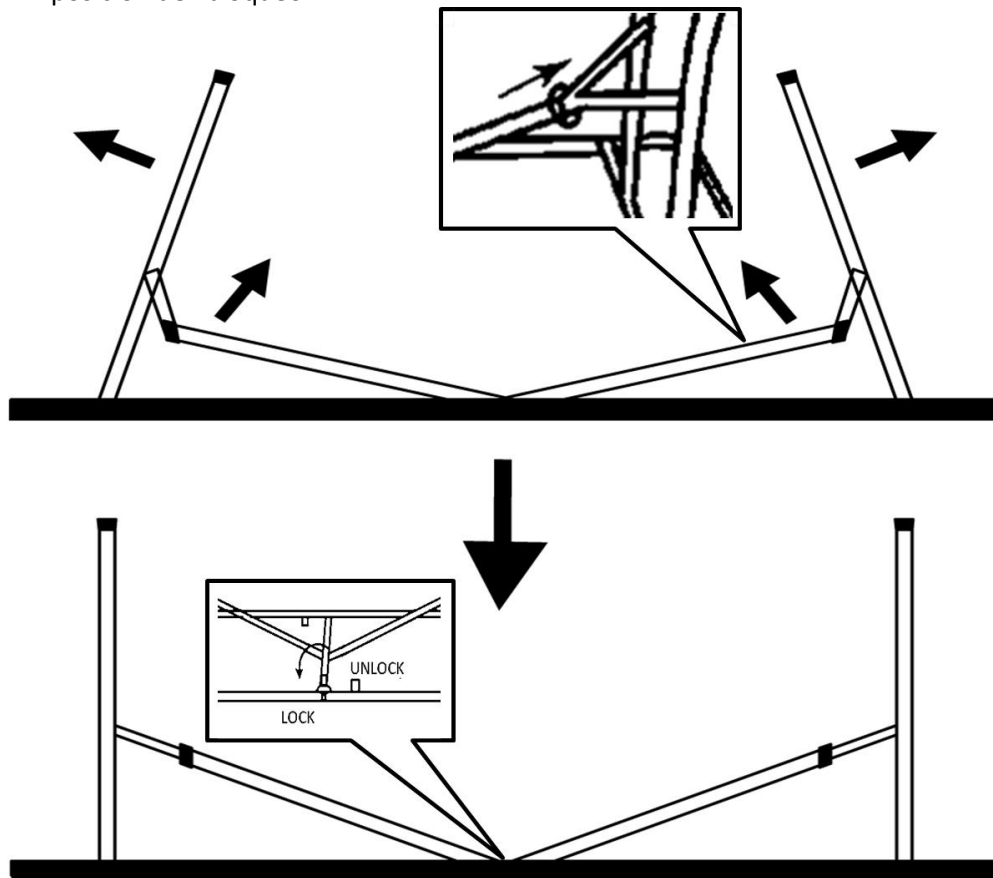
## 2. Construcción

- Retire la mesa plegable del embalaje. Se entregará doblado, así que colóquelo con el tablero hacia abajo sobre una superficie limpia y blanda (por ejemplo, una alfombra y/o moqueta) para evitar rayar el tablero. Por favor, amplíe la tabla (ver fotos).

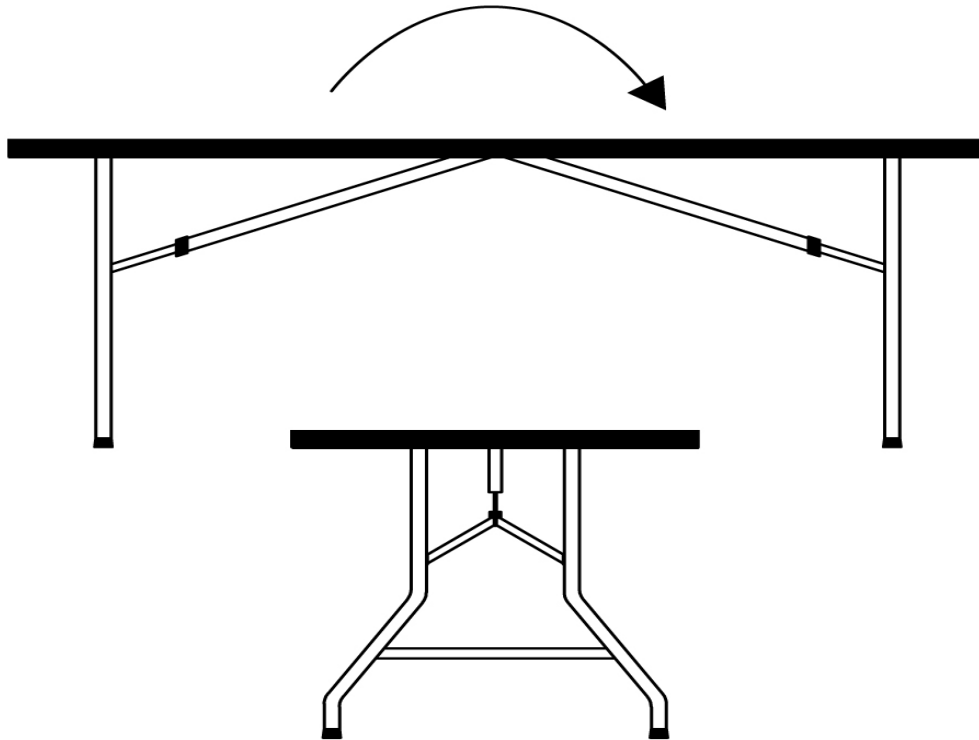




- A continuación, tire de las patas de la mesa verticalmente hasta el tope. Cambie la mesa a la posición de "bloqueo".



- Ahora dale la vuelta a la mesa. Asegúrese de que la mesa esté sobre una superficie firme.



### 3. Características técnicas

Modelo	AR-HE-KT182W	AR-HE-KT182A	AR-HE-KT182S
Resiliencia	150 kg	150 kg	150 KG
Dimensiones (largo x ancho x alto)	182 * 74 * 74 cm	182 * 74 * 74 cm	182 * 74 * 74 cm
Dimensiones (plegado)	91 * 74 * 8 cm	91 * 74 * 8 cm	91 * 74 * 8 cm
Dimensiones pies	Diámetro: 25 * 1.0 mm	Diámetro: 25 * 1.0 mm	Diámetro: 25 * 1.0 mm
Material / Pies	Acero con recubrimiento en polvo	Acero con recubrimiento en polvo	Acero con recubrimiento en polvo
Material / Tablero de mesa	HDPE	HDPE	HDPE
Grosor / Tablero de la mesa	3.8CM	3.8CM	3.8CM
Color (tablero)	Blanco	Antracita	Estilo ratán
Peso neto	13 kg	13 kg	13 kg

### 4. Limpieza y almacenamiento

- Proteja la mesa plegable de la humedad y el calor cuando no esté en uso.
- Limpie la superficie solo con una esponja y agua jabonosa y luego deje que la mesa se seque. No utilice limpiadores a base de solventes, alcalinos o ácidos. No use un vaporizador para limpiar.
- No secar directamente al sol.
- En caso de malas condiciones climáticas como tormenta o granizo, coloque la mesa en un

- lugar protegido.
- Antes de montar, limpie la mesa, déjela secar. Guarde la mesa en un lugar fresco y seco.

## 5. Instrucciones de eliminación

### 5.1 Eliminación de los envases

- Tenga en cuenta las directrices y normas aplicables en su región para la eliminación adecuada de los envases. Algunos de los envases pueden consistir en bolsas de plástico, asegúrese de que no estén fuera del alcance de los niños. ¡Existe el riesgo de asfixia!

### 5.2 Eliminación de equipos antiguos

- El equipo debe eliminarse de acuerdo con las normas y reglamentos de la planta local de eliminación de residuos.
- Al final de la larga vida útil de su artículo, deseche las valiosas materias primas para su eliminación adecuada para que se pueda realizar un reciclaje adecuado. Si no está seguro de cómo proceder, las empresas locales de eliminación de residuos o los centros de reciclaje estarán encantados de ayudarle.

**Nuestro número de atención al cliente: +49 (0) 931-45232700**

Canbolat Vertriebs GmbH • Gneisenaustraße 10-11 • 97074 Würzburg

# Impresionante

Nombre del producto: Mesa plegable  
Modelo: AR-HE-KT182W; AR-HE-KT182A; AR-HE-KT182S  
N.º de art.: 4252023117944; 4252023117968; 4252023117951

Si el producto tiene una modificación que no está autorizada por nosotros, esta declaración perderá su validez.

Fecha/Firma/ubicación del fabricante:

Würzburg,13.10.2023



Identificación del firmante:  
Korhan Canbolat, director de la empresa

Representante Autorizado para Documentación Técnica:  
Korhan Canbolat

**Dirección de la oficina:**  
Canbolat Vertriebs GmbH  
Gneisenaustraße 10-11  
D-97074 Würzburg

La dirección del remitente se puede encontrar en el pie de imprenta:  
<https://www.arebos.de/impressum/>

Número de identificación a efectos del IVA: DE 263752326 Tribunal del Registro Mercantil de  
Würzburg, HRB 10082WEEE Reg.-Nr. DE 61617071