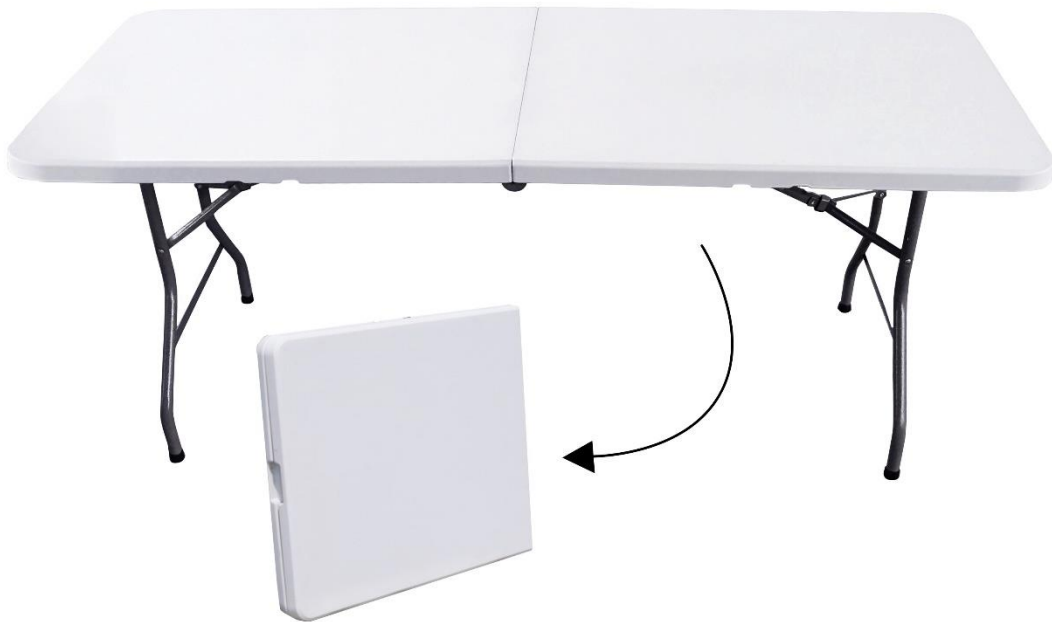


AREBOS

Tavolo pieghevole

AR-HE-KT182W/A/S



Si prega di seguire tutte le misure di sicurezza in questo manuale di istruzioni per garantire un uso sicuro.

I disegni o le immagini in questo manuale potrebbero non corrispondere all'articolo originale.

Grazie per la vostra fiducia in AREBOS.

Sommario

1. Sicurezza	3
2. Costruzione	4
3. Indicazioni.....	6
4. Pulizia e stoccaggio	6
5. Istruzioni per lo smaltimento	7
5.1 Smaltimento degli imballaggi	7
5.2 Smaltimento di vecchie attrezzature	7
Impressionante	8

Si prega di leggere e conservare questa guida. Leggere attentamente questo manuale utente prima di utilizzare questo prodotto. Proteggi te stesso e gli altri seguendo tutte le istruzioni di sicurezza, le avvertenze e le precauzioni. La mancata osservanza delle istruzioni può causare lesioni personali e / o danni materiali.

1. Sicurezza

- **Danno!**

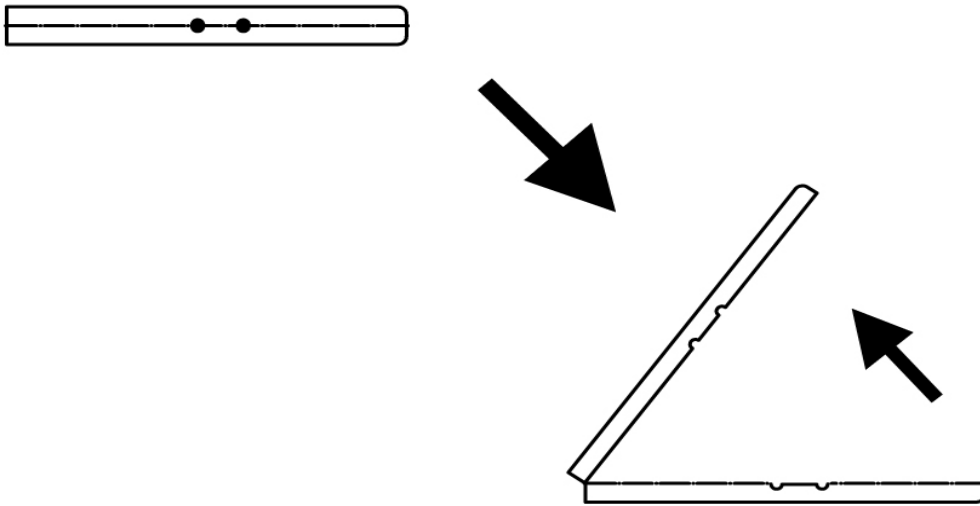
Se apri incautamente il pacchetto con un coltello affilato o altri oggetti appuntiti, il tavolo pieghevole può essere rapidamente danneggiato.

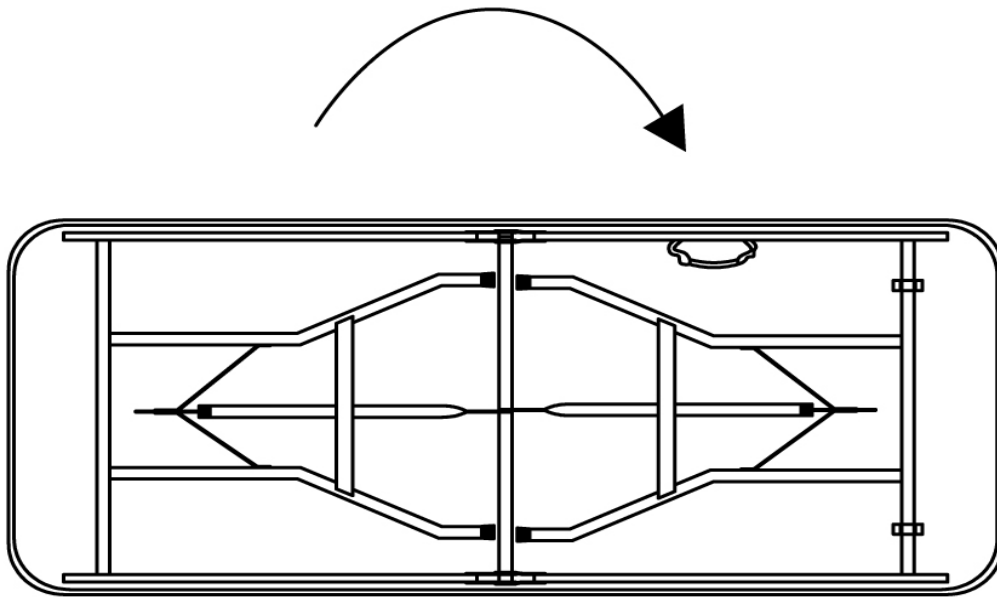
Pertanto, fare molta attenzione quando lo si apre.

- Controlla che la consegna sia completa.
- Rimuovere il tavolo pieghevole dalla confezione e verificare se il tavolo pieghevole o le singole parti sono danneggiati. In questo caso, non utilizzare il tavolo pieghevole. Contattare il produttore.
- Si prega di leggere attentamente le seguenti istruzioni prima di utilizzare l'articolo.
- Si prega di conservare questo manuale di istruzioni.
- Tenere lontani bambini e animali quando si apre/si chiude il tavolo pieghevole.
- Il tavolo pieghevole è adatto per l'uso in giardino e nella zona giorno.
- Non si assume alcuna responsabilità per danni causati da un uso improprio o dalla mancata osservanza di queste istruzioni di sicurezza.
- Non lasciare mai un bambino incustodito vicino al tavolo.
- Si prega di notare che questo prodotto è solo per uso privato.
- Posizionare il tavolo solo su superfici piane e utilizzarlo solo come previsto per l'applicazione prevista. Il tavolo non è adatto come "sedile", "scala a pioli" o "superficie in piedi". Non arrampicarti o saltare sul tavolo. In caso di uso improprio, c'è il rischio di rottura del piano del tavolo e quindi un rischio di lesioni.
- Tenere tutti gli imballaggi fuori dalla portata dei bambini per evitare rischi di soffocamento.
- Prima dell'uso, assicurarsi che tutti gli anelli di fissaggio in metallo siano inseriti.
- Non posizionare oggetti ad alta temperatura direttamente sul tavolo.
- Tutti i componenti devono essere tenuti lontani da fiamme libere.
- Non carteggiare il tavolo pieghevole con oggetti o prodotti abrasivi.
- Non bruciare il tavolo pieghevole.
- Prima dell'uso, assicurarsi che il tavolo abbia un supporto stabile e stabilità.

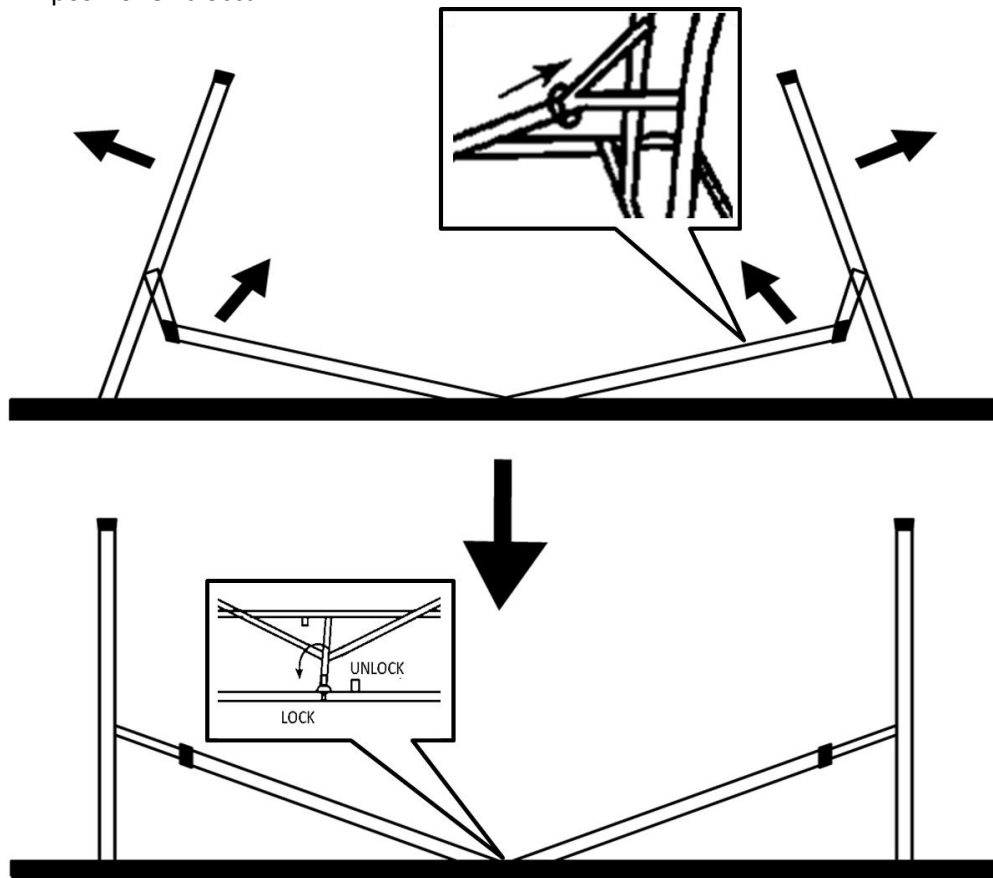
2. Costruzione

- Rimuovere il tavolo pieghevole dalla confezione. Questo verrà consegnato piegato, quindi si prega di posizionarlo con il piano del tavolo rivolto verso il basso su una superficie pulita e morbida (ad esempio un tappeto e / o un tappeto) per evitare di graffiare il piano del tavolo. Si prega di espandere la tabella (vedi foto).

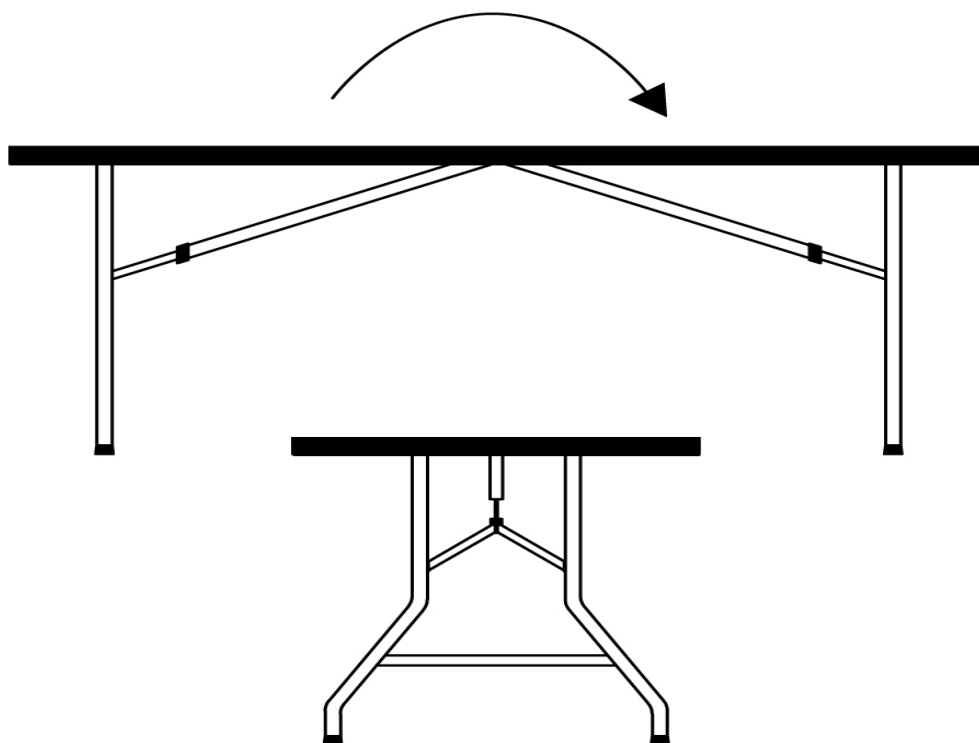




- Quindi tirare le gambe del tavolo verticalmente fino allo stop. Sposta la tabella nella posizione "blocca".



- Ora capovolgi il tavolo. Assicurati che il tavolo sia su una superficie solida.



3. Indicazioni

Modello	AR-HE-KT182W	AR-HE-KT182A	AR-HE-KT182S
Resilienza	150 kg	150 kg	150 KG
Dimensioni (L x P x A)	182 * 74 * 74 cm	182 * 74 * 74 cm	182 * 74 * 74 cm
Dimensioni (piegato)	91 * 74 * 8 centimetri	91 * 74 * 8 centimetri	91 * 74 * 8 centimetri
Dimensioni piedini	Diametro 25*1.0mm	Diametro 25*1.0mm	Diametro 25*1.0mm
Materiale / Piedini	Acciaio verniciato a polvere	Acciaio verniciato a polvere	Acciaio verniciato a polvere
Materiale / Piano tavolo	HDPE	HDPE	HDPE
Spessore / Piano tavolo	3.8CM	3.8CM	3.8CM
Colore (piano tavolo)	Bianco	Antracite	Stile rattan
Peso netto	13 kg	13 kg	13 kg

4. Pulizia e stoccaggio

- Proteggere il tavolo pieghevole dall'umidità e dal calore quando non viene utilizzato.
- Pulire la superficie solo con una spugna e acqua saponata e poi lasciare asciugare il tavolo. Non utilizzare detergenti a base solvente, alcalini o acidi. Non usare una vaporiera per pulire.
- Non asciugare direttamente al sole.
- In caso di condizioni meteorologiche avverse come tempesta o grandine, posizionare il tavolo in un luogo riparato.

- Prima di assemblare, pulire il tavolo, lasciarlo asciugare. Conservare il tavolo in un luogo fresco e asciutto.

5. Istruzioni per lo smaltimento

5.1 Smaltimento degli imballaggi

- Si prega di osservare le linee guida e gli standard applicabili nella propria regione per il corretto smaltimento degli imballaggi. Alcuni degli imballaggi possono essere costituiti da sacchetti di plastica - assicurarsi che non siano fuori dalla portata dei bambini. C'è il rischio di soffocamento!

5.2 Smaltimento di vecchie attrezzature

- L'attrezzatura deve essere smaltita in conformità con le norme e i regolamenti dello smaltimento locale dei rifiuti.
- Alla fine della lunga vita del tuo articolo, smaltisci le preziose materie prime per un corretto smaltimento in modo che possa avvenire un corretto riciclaggio. Se non sei sicuro di come procedere, le aziende locali di smaltimento dei rifiuti o i centri di riciclaggio saranno lieti di aiutarti.

Il nostro numero di servizio clienti: +49 (0) 931-45232700

Canbolat Vertriebs GmbH • Gneisenaustraße 10-11 • 97074 Würzburg

Impressionante

Denominazione del prodotto: Tavolo pieghevole
Modello: AR-HE-KT182W; AR-HE-KT182A; AR-HE-KT182S
Art. n.: 4252023117944; 4252023117968; 4252023117951

Se il prodotto ha una modifica che non è autorizzata da noi, questa dichiarazione perderà la sua validità.

Dattero/Firma/posizione del produttore:

Würzburg, 13.10.2023



Identificazione del firmatario:
Korhan Canbolat, Responsabile dell'azienda

Rappresentante autorizzato per la documentazione tecnica:
Korhan Canbolat

Indirizzo dell'ufficio:
Canbolat Vertriebs GmbH
Via Gneisenau 10-11
D-97074 Würzburg

L'indirizzo di ritorno può essere trovato nell'impronta: <https://www.arebos.de/impressum/>

Numero di partita IVA: DE 263752326 Tribunale del registro di commercio Würzburg, HRB
10082WEEE Reg.-Nr. DE 61617071