

AREBOS

Stół składany

AR-HE-KT182W/A/S



Należy przestrzegać wszystkich środków bezpieczeństwa zawartych w niniejszej instrukcji obsługi, aby zapewnić bezpieczne użytkowanie.

Rysunki lub obrazy w tym podręczniku mogą nie pasować do oryginalnego artykułu.

Dziękujemy za zaufanie do AREBOS.

Spis treści

1. Bezpieczeństwo	3
2. Budowa	4
3. Specyfikacje	6
4. Czyszczenie i przechowywanie	6
5. Instrukcje dotyczące usuwania	7
5.1 Utylizacja opakowań.....	7
5.2 Utylizacja starego sprzętu	7
Impressum	8

Przeczytaj i zachowaj ten przewodnik. Przeczytaj uważnie tę instrukcję obsługi przed użyciem tego produktu. Chroń siebie i innych, przestrzegając wszystkich instrukcji bezpieczeństwa, ostrzeżeń i środków ostrożności. Nieprzestrzeganie instrukcji może spowodować obrażenia ciała i/lub uszkodzenie mienia.

1. Bezpieczeństwo

- **Szkoda!**

Jeśli nieostrożnie otworzysz paczkę ostrym nożem lub innymi ostrymi przedmiotami, składany stół może szybko ulec uszkodzeniu.

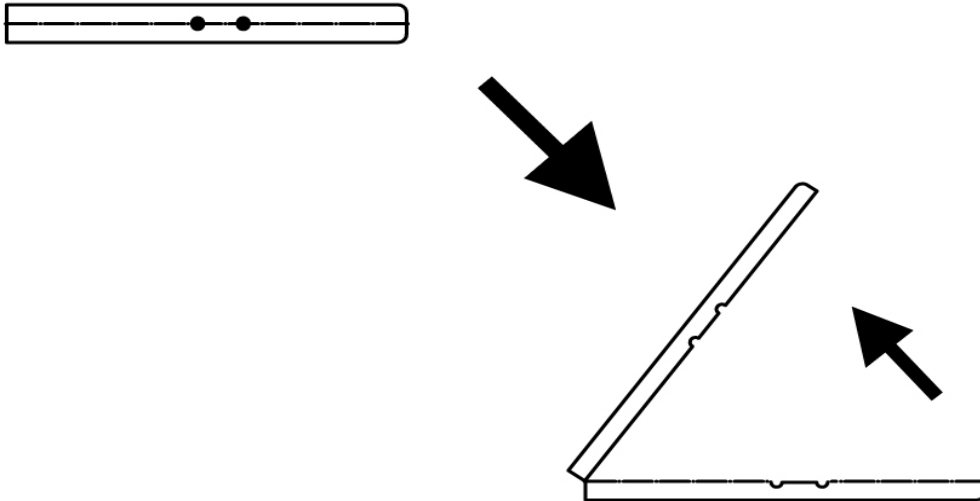
Dlatego należy zachować ostrożność podczas otwierania.

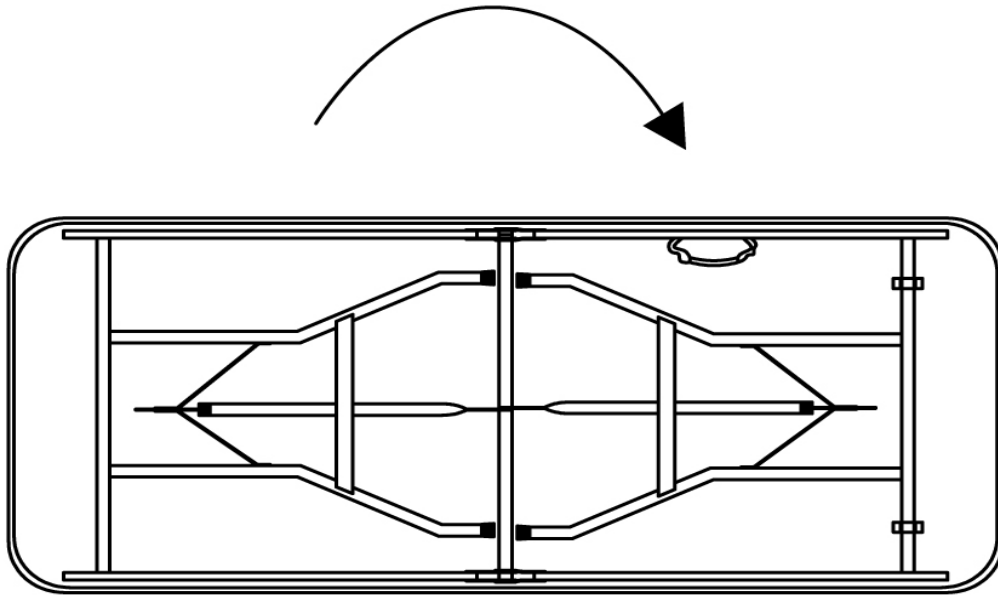
- Sprawdź, czy dostawa została zakończona.
- Wyjmij składany stół z opakowania i sprawdź, czy składany stół lub poszczególne części nie są uszkodzone. W takim przypadku nie używaj składanego stołu. Skontaktuj się z producentem.

- Przeczytaj uważnie poniższe instrukcje przed użyciem przedmiotu.
- Prosimy o zachowanie tej instrukcji obsługi.
- Trzymaj dzieci i zwierzęta z dala podczas otwierania / zamykania składanego stołu.
- Składany stół nadaje się do użytku w ogrodzie i salonie.
- Nie ponosimy odpowiedzialności za szkody spowodowane niewłaściwym użytkowaniem lub nieprzestrzeganiem niniejszych instrukcji bezpieczeństwa.
- Nigdy nie zostawiaj dziecka bez opieki przy stole.
- Należy pamiętać, że ten produkt jest przeznaczony wyłącznie do użytku prywatnego.
- Umieść stół tylko na płaskich powierzchniach i używaj go tylko zgodnie z przeznaczeniem do zamierzonego zastosowania. Stół nie nadaje się jako "siedzisko", "drabinka" lub "powierzchnia stojąca". Nie wspinasz się ani nie wskakuj na stół. W przypadku niewłaściwego użytkowania istnieje ryzyko pęknięcia blatu, a tym samym ryzyko obrażeń.
- Wszystkie opakowania należy przechowywać w miejscu niedostępnym dla dzieci, aby uniknąć ryzyka zadławienia.
- Przed użyciem upewnij się, że wszystkie metalowe pierścienie ustalające są włączone.
- Nie umieszczaj przedmiotów o wysokiej temperaturze bezpośrednio na stole.
- Wszystkie elementy należy trzymać z dala od otwartego ognia.
- Nie szlifuj składanego stołu przedmiotami ściernymi lub produktami.
- Nie pal składanego stołu.
- Przed użyciem upewnij się, że stół ma stabilną podstawę i stabilność.

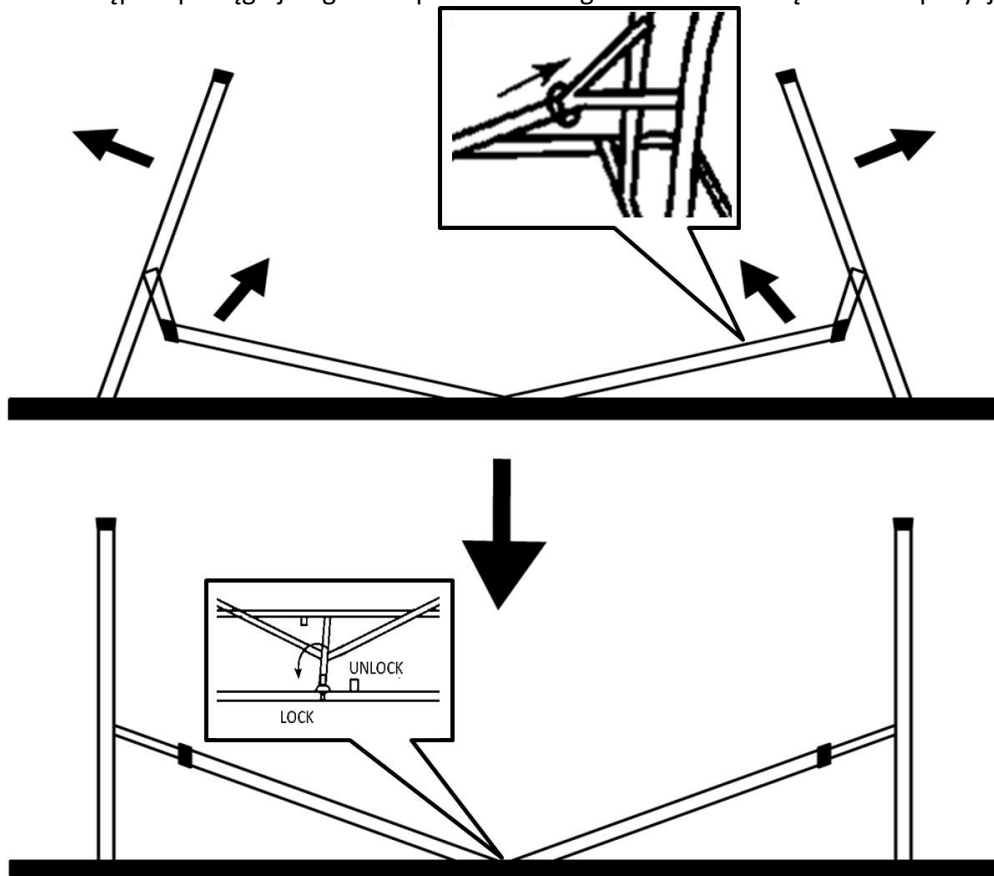
2. Budowa

- Zdejmij składany stół z opakowania. Zostanie on dostarczony złożony, więc umieść go blatem skierowanym w dół na czystej i miękkiej powierzchni (np. dywan i / lub dywan), aby uniknąć zarysowania blatu. Proszę rozwinąć tabelę (patrz zdjęcia).

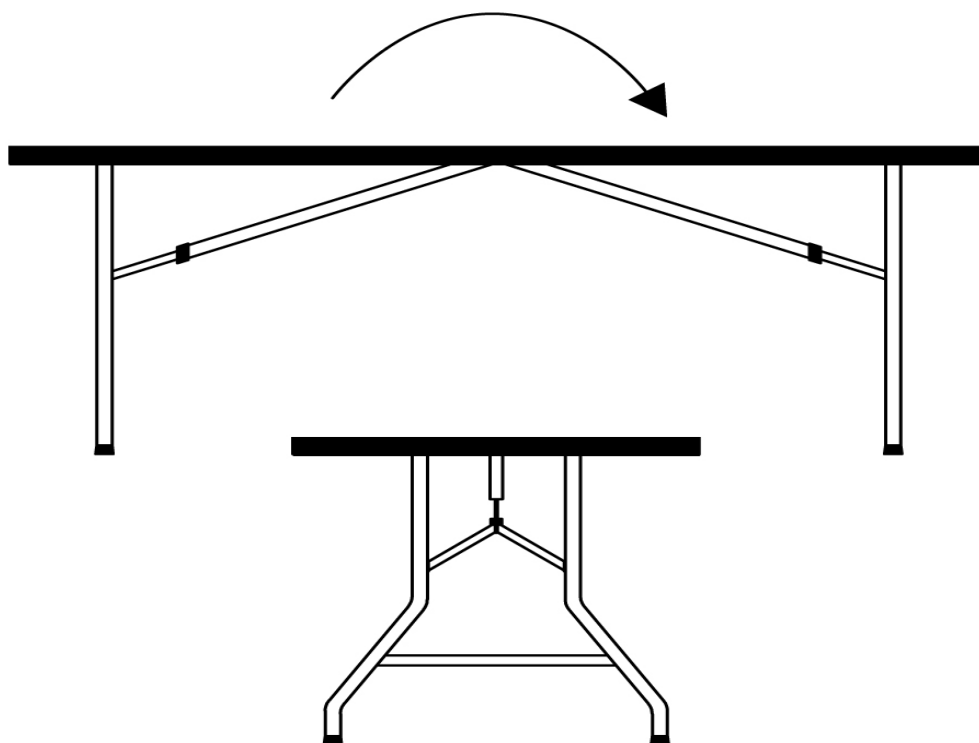




- Następnie pociągnij nogi stołu pionowo do ogranicznika. Przełącz stół do pozycji "zablokuj".



- Teraz odwróć stół. Upewnij się, że stół znajduje się na twardej powierzchni.



3. Specyfikacje

Model	AR-HE-KT182W	AR-HE-KT182A	AR-HE-KT182S
Sprężystość	150 kg	150 kg	150 KG
Wymiary (dł. x szer. x wys.)	182 * 74 * 74 cm	182 * 74 * 74 cm	182 * 74 * 74 cm
Wymiary (złożone)	91 * 74 * 8cm	91 * 74 * 8cm	91 * 74 * 8cm
Wymiary nóżek	Średnica: 25 * 1,0 mm	Średnica: 25 * 1,0 mm	Średnica: 25 * 1,0 mm
Materiał / Stopy	Stal malowana proszkowo	Stal malowana proszkowo	Stal malowana proszkowo
Materiał / Błat stołu	HDPE	HDPE	HDPE
Grubość / błat stołu	3.8CM	3.8CM	3.8CM
Kolor (błat)	Biały	Antracyt	Styl rattanu
Waga netto	13 kg	13 kg	13 kg

4. Czyszczenie i przechowywanie

- Chronić składany stół przed wilgocią i ciepłem, gdy nie jest używany.
- Oczyszczyć powierzchnię tylko gąbką i wodą z mydłem, a następnie pozostawić stół do wyschnięcia. Nie używać środków czyszczących na bazie rozpuszczalników, alkalicznych lub kwaśnych. Nie używać parowca do czyszczenia.
- Nie suszyć bezpośrednio na słońcu.
- W przypadku złych warunków pogodowych, takich jak burza lub grad, umieścić stół w

- osłoniętym miejscu.
- Przed montażem wyczyść stół, pozostaw do wyschnięcia. Przechowuj stół w chłodnym i suchym miejscu.

5. Instrukcje dotyczące usuwania

5.1 Utylizacja opakowań

- Prosimy o przestrzeganie wytycznych i norm obowiązujących w Państwa regionie w zakresie prawidłowej utylizacji opakowań. Niektóre opakowania mogą składać się z plastikowych toreb - upewnij się, że nie są one poza zasięgiem dzieci. Istnieje ryzyko uduszenia!

5.2 Utylizacja starego sprzętu

- Sprzęt należy utylizować zgodnie z zasadami i przepisami dotyczącymi miejscowego usuwania odpadów.
- Po zakończeniu długiego okresu użytkowania przedmiotu należy pozbyć się cennych surowców w celu właściwej utylizacji, aby można było dokonać właściwego recyklingu. Jeśli nie jesteś pewien, jak postępować, lokalne firmy zajmujące się utylizacją odpadów lub centra recyklingu chętnie Ci pomogą.

Nasz numer obsługi klienta: +49 (0) 931-45232700

Canbolat Vertriebs GmbH • Gneisenaustraße 10-11 • 97074 Würzburg

Impressum

Nazwa produktu: Stół składany

Nr kat.: AR-HE-KT182W; AR-HE-KT182A; AR-HE-KT182S

Nr art.: 4252023117944; 4252023117968; 4252023117951

Jeśli produkt ma modyfikację, która nie jest autoryzowana przez nas, niniejsze oświadczenie straci ważność.

Data/Podpis/lokalizacja producenta:

Würzburg, 13.10.2023



Dane identyfikacyjne sygnatariusza:

Korhan Canbolat, szef firmy

Autoryzowany Przedstawiciel ds. Dokumentacji Technicznej:

Korhan Canbolat

Adres biura:

Canbolat Vertriebs GmbH

Gneisenaustraße 10-11

D-97074 Würzburg

Adres zwrotny można znaleźć w stopce redakcyjnej: <https://www.arebos.de/impressum/>

Numer identyfikacji podatkowej VAT: DE 263752326 Sąd Gospodarczy w Würzburgu, HRB 10082WEEE
Reg.-Nr. DE 61617071