

AREBOS

Fällbart bord

ÄR-HE-KT182W/A/S



Följ alla säkerhetsåtgärder i denna bruksanvisning för att säkerställa säker användning.

Ritningarna eller bilderna i den här handboken kanske inte matchar originalartikeln.

Tack för förtroendet för AREBOS.

Innehållsförteckning

1. Säkerhet	3
2. Byggnation.....	4
3. Specifikationer	6
4. Rengöring och förvaring	6
5. Instruktioner för avfallshantering.....	7
5.1 Kassering av förpackningar.....	7
5.2 Kassering av gammal utrustning	7
Impressum	8

Läs och behåll den här guiden. Läs denna bruksanvisning noggrant innan du använder denna produkt. Skydda dig själv och andra genom att följa alla säkerhetsinstruktioner, varningar och försiktighetsåtgärder. Underlåtenhet att följa instruktionerna kan leda till personskador och/eller egendomsskador.

1. Säkerhet

- **Skada!**

Om du slarvigt öppnar förpackningen med en vass kniv eller andra vassa föremål kan vikbordet snabbt skadas.

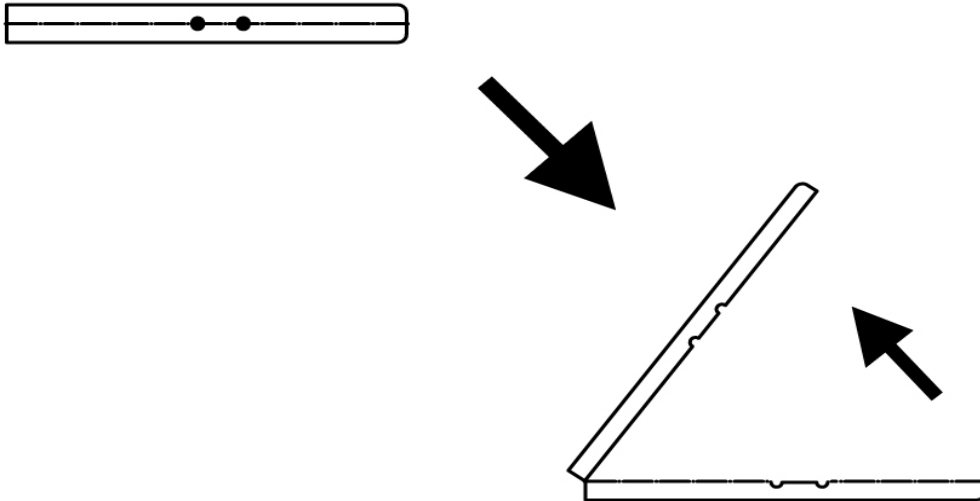
Var därför mycket försiktig när du öppnar den.

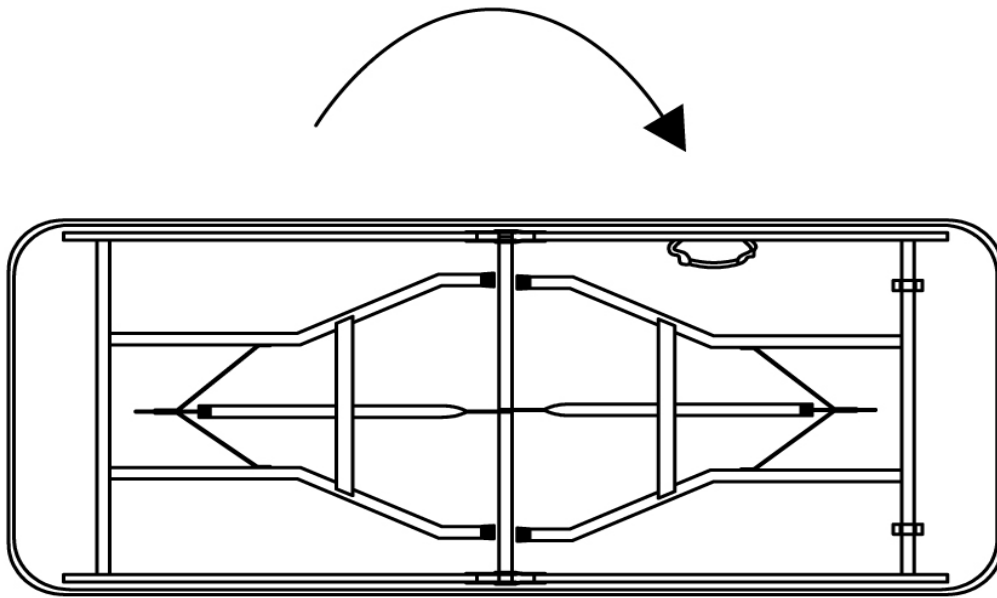
- Kontrollera att leveransen är klar.
- Ta bort vikbordet från förpackningen och kontrollera om vikbordet eller de enskilda delarna är skadade. Om så är fallet, använd inte vikbordet. Kontakta tillverkaren.

- Läs följande instruktioner noggrant innan du använder föremålet.
- Behåll denna bruksanvisning.
- Håll barn och djur borta när du öppnar/stänger fällbordet.
- Fällbordet är lämpligt för användning i trädgården och vardagsrummet.
- Inget ansvar accepteras för skador som orsakats av felaktig användning eller bristande efterlevnad av dessa säkerhetsinstruktioner.
- Lämna aldrig ett barn utan uppsikt nära bordet.
- Observera att denna produkt endast är för privat bruk.
- Placera bordet endast på plana ytor och använd det endast som avsett för avsedd applikation. Bordet är inte lämpligt som "sittplats", "trappstege" eller "stående yta". Klättra eller hoppa inte på bordet. Vid felaktig användning finns det risk för brott på bordsskivan och därmed risk för skada.
- Förvara alla förpackningar utom räckhåll för barn för att undvika kvävningsskador.
- Innan du använder, se till att alla metallhållande ringar är inkopplade.
- Placera inte högtemperaturföremål direkt på bordet.
- Alla komponenter måste hållas borta från öppna lågor.
- Slipa inte vikbordet med slipande föremål eller produkter.
- Bränn inte vikbordet.
- Innan du använder, se till att bordet har ett stabilt stativ och stabilitet.

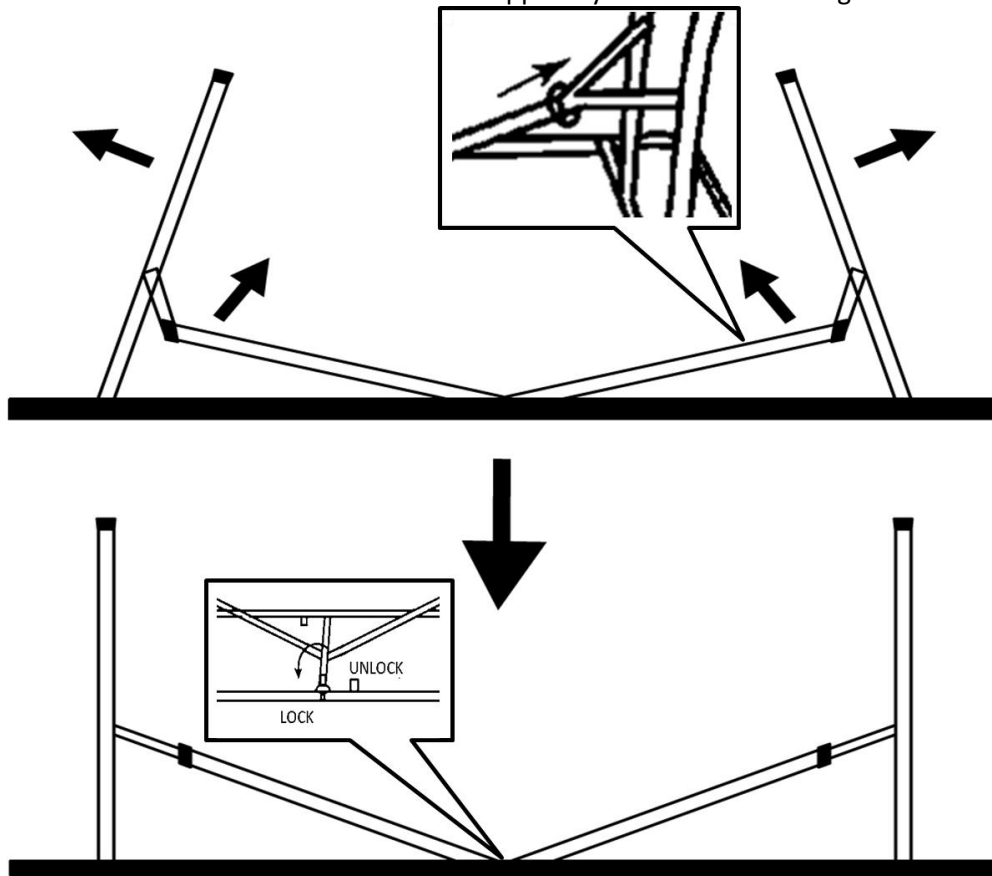
2. Byggnation

- Ta bort vikbordet från förpackningen. Detta kommer att levereras vikt, så placera det med bordsskivan nedåt på en ren och mjuk yta (t.ex. en matta och / eller matta) för att undvika repor på bordsskivan. Expandera tabellen (se bilder).

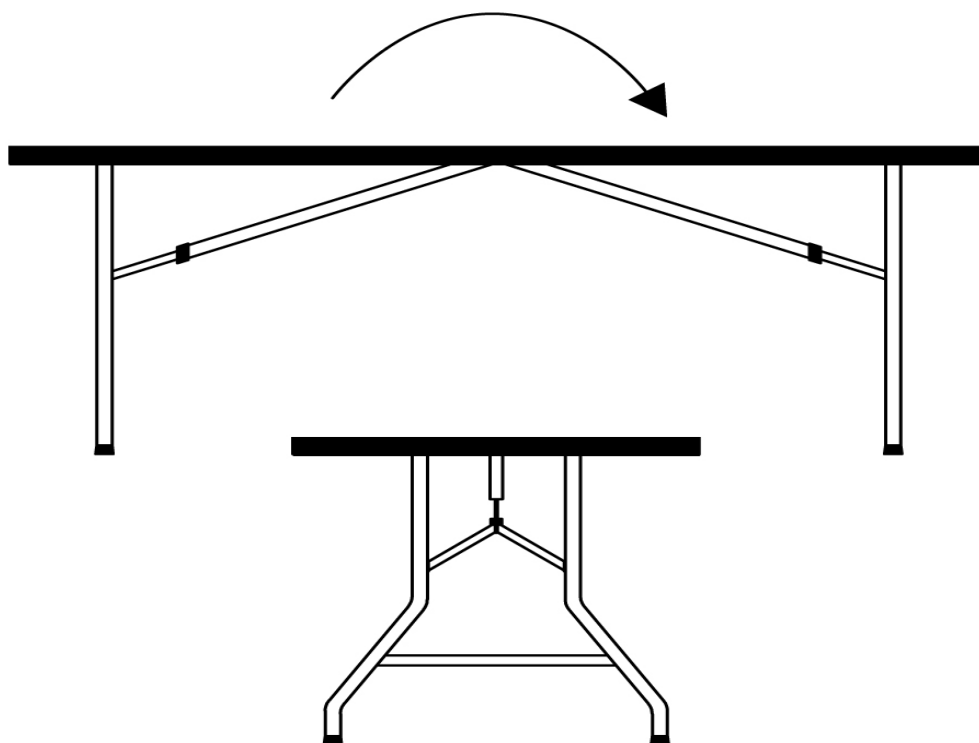




- Dra sedan bordsbenen vertikalt till stoppet. Byt bordet till "lås" -läget.



- Vänd nu bordet. Se till att bordet står på en fast yta.



3. Specifikationer

Modell	AR-HE-KT182W	AR-HE-KT182A	AR-HE-KT182S
Elasticitet	150 kg	150 kg	150 KG
Mått (L x B x H)	182 * 74 * 74 cm	182 * 74 * 74 cm	182 * 74 * 74 cm
Mått (vikta)	91*74*8cm	91*74*8cm	91*74*8cm
Mått fötter	Diameter 25 * 1,0 mm	Diameter 25 * 1,0 mm	Diameter 25 * 1,0 mm
Material / Fötter	Pulverlackerat stål	Pulverlackerat stål	Pulverlackerat stål
Material / Bordsskiva	HDPE	HDPE	HDPE
Tjocklek / bordsskiva	3.8CM	3.8CM	3.8CM
Färg (bordsskiva)	Vit	Antracit	Rotting-stil
Nettovikt	13 kg	13 kg	13 kg

4. Rengöring och förvaring

- Skydda fällbordet från fukt och värme när det inte används.
- Rengör ytan endast med en svamp och tvålatten och låt sedan bordet torka. Använd inte lösningsmedelsbaserade, alkaliska eller sura rengöringsmedel. Använd inte en ångkokare för att rengöra.
- Torka inte direkt i solen.
- Vid dåliga väderförhållanden som storm eller hagel, placera bordet på en skyddad plats.
- Innan du monterar, rengör bordet, låt det torka. Förvara bordet på en sval och torr plats.

5. Instruktioner för avfallshantering

5.1 Kassering av förpackningar

- Följ de riktlinjer och standarder som gäller i din region för korrekt bortskaffande av förpackningar. En del av förpackningarna kan bestå av plastpåsar - se till att de inte är utom räckhåll för barn. Det finns risk för kvävning!

5.2 Kassering av gammal utrustning

- Utrustningen måste kasseras i enlighet med reglerna och föreskrifterna för den lokala avfallshantering.
- I slutet av din artikels långa livslängd, kassera de värdefulla råvarorna för korrekt bortskaffande så att korrekt återvinning kan ske. Om du inte är säker på hur du ska gå vidare hjälper de lokala avfallshanteringsföretagen eller återvinningscentralerna dig gärna.

Vårt kundservicenummer: **+49 (0) 931-45232700**

Impressum

Produktnamn: Fällbord

Modell nr: AR-HE-KT182W; AR-HE-KT182A; AR-HE-KT182S

Art. nr: 4252023117944; 4252023117968; 4252023117951

Om produkten har en modifiering som inte är godkänd av oss, kommer detta uttalande att förlora sin giltighet.

Datum/Tillverkarens signatur/plats:

Würzburg, 13.10.2023



Identifiering av undertecknaren:

Korhan Canbolat, chef för företaget

Auktoriserad representant för teknisk dokumentation:

Korhan Canbolat

Kontorets adress:

Canbolat Vertriebs GmbH

Gneisenaustraße 10-11 Annonser

D-97074 Würzburg

Returadressen finns i avtrycket: <https://www.arebos.de/impressum/>

Registreringsnummer för mervärdesskatt: DE 263752326 Commercial Register Court Würzburg, HRB 10082WEEE Reg.-Nr. DE 61617071