

AREBOS

Składací stôl

AR-HE-KT182W/A/S



Dodržiňte všetky bezpečnostné opatrenia uvedené v tomto návode na použitie, aby ste zaistili bezpečné používanie.

Kresby alebo obrázky v tejto príručke sa nemusia zhodovať s pôvodným článkom.

Ďakujeme za dôveru spoločnosti AREBOS.

Obsah

| | |
|--|----------|
| 1. Bezpečnosť | 3 |
| 2. Konštrukcia | 4 |
| 3. Špecifikácie | 6 |
| 4. Čistenie a skladovanie | 6 |
| 5. Pokyny na likvidáciu..... | 7 |
| 5.1 Likvidácia obalov | 7 |
| 5.2 Likvidácia starých zariadení..... | 7 |
| Impressum | 8 |

Prečítajte si túto príručku a uschovajte si ju. Pred použitím tohto produktu si pozorne prečítajte túto používateľskú príručku. Chráňte seba aj ostatných dodržiavaním všetkých bezpečnostných pokynov, varovaní a preventívnych opatrení. Nedodržanie pokynov môže mať za následok zranenie osôb a/alebo poškodenie majetku.

1. Bezpečnosť

- **Škoda!**

Ak obal neopatrne otvoríte ostrým nožom alebo inými ostrými predmetmi, skladací stôl sa môže rýchlo poškodiť.

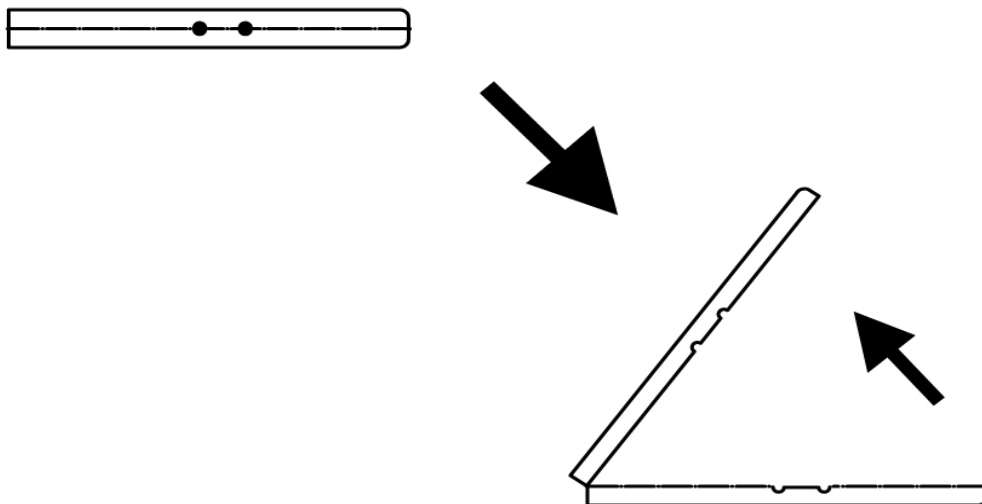
Preto buďte pri jeho otváraní veľmi opatrní.

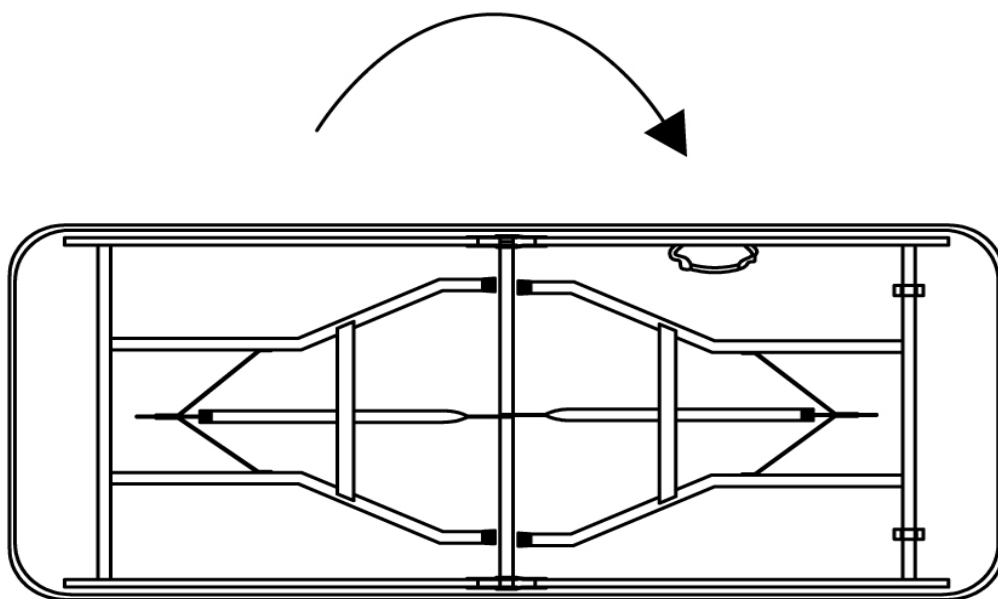
- Skontrolujte, či je doručenie dokončené.
- Vyberte skladací stôl z obalu a skontrolujte, či nie je poškodený skladací stôl alebo jednotlivé časti. V takom prípade nepoužívajte skladací stôl. Obráťte sa na výrobcu.

- Pred použitím položky si pozorne prečítajte nasledujúce pokyny.
- Uschovajte si tento návod na obsluhu.
- Pri otváraní/zatváraní skladacieho stola držte deti a zvieratá mimo dosahu.
- Skladací stôl je vhodný na použitie v záhrade a obývacom priestore.
- Nepreberáme žiadnu zodpovednosť za škody spôsobené nesprávnym používaním alebo nedodržaním týchto bezpečnostných pokynov.
- Nikdy nenechávajte dieťa bez dozoru pri stole.
- Upozorňujeme, že tento produkt je určený len na súkromné použitie.
- Stôl umiestnite iba na rovné povrchy a používajte ho len tak, ako je určený na zamýšľané použitie. Stôl nie je vhodný ako "sedadlo", "rebrík" alebo "stojací povrch". Nelezte ani neskáčte na stôl. V prípade nesprávneho použitia hrozí nebezpečenstvo rozbitia stolovej dosky, a tým aj riziko zranenia.
- Všetky obaly uchovávajte mimo dosahu detí, aby ste predišli nebezpečenstvu udusenía.
- Pred použitím sa uistite, že sú zapojené všetky kovové prídržné krúžky.
- Neumiestňujte predmety s vysokou teplotou priamo na stôl.
- Všetky komponenty musia byť chránené pred otvoreným ohňom.
- Skladací stôl nebrúste brúsnymi predmetmi alebo výrobkami.
- Skladací stôl nespálujte.
- Pred použitím sa uistite, že stôl má stabilný stojan a stabilitu.

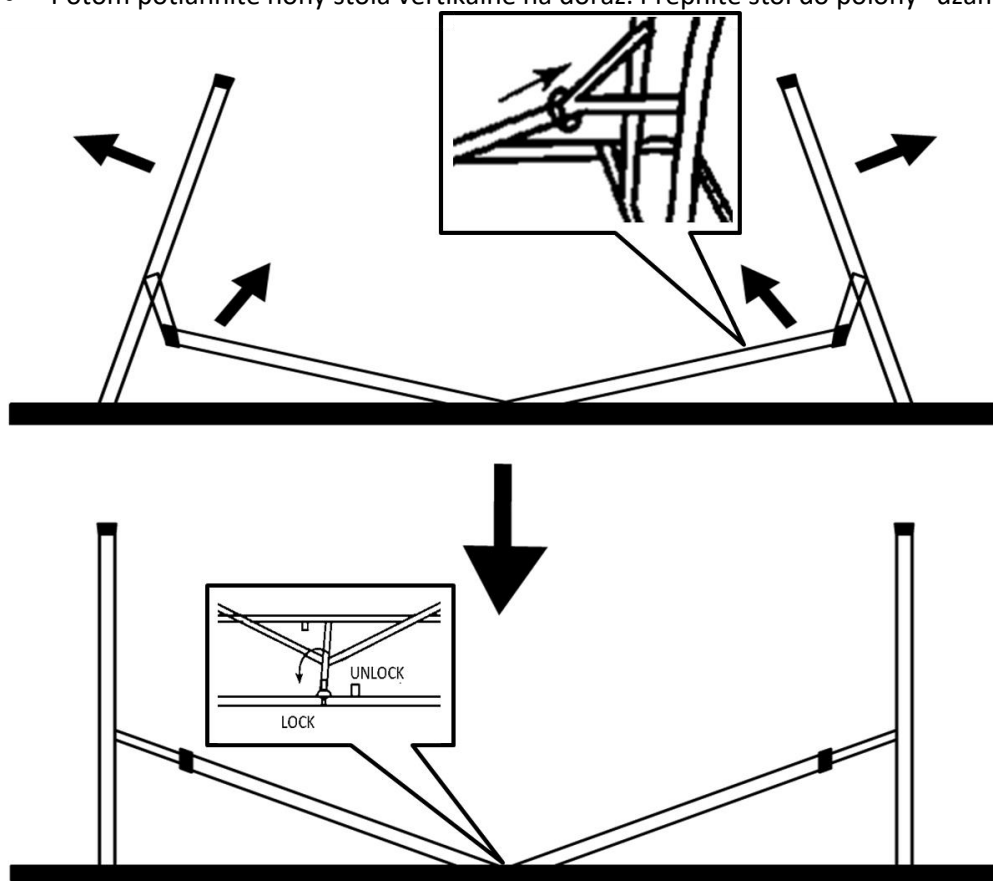
2. Konštrukcia

- Vyberte skladací stôl z obalu. Bude dodávaný zložený, preto ho umiestnite stolovou doskou smerom nadol na čistý a mäkký povrch (napr. koberec a/alebo koberec), aby ste predišli poškriabaniu stola. Rozbaľte tabuľku (pozri obrázky).

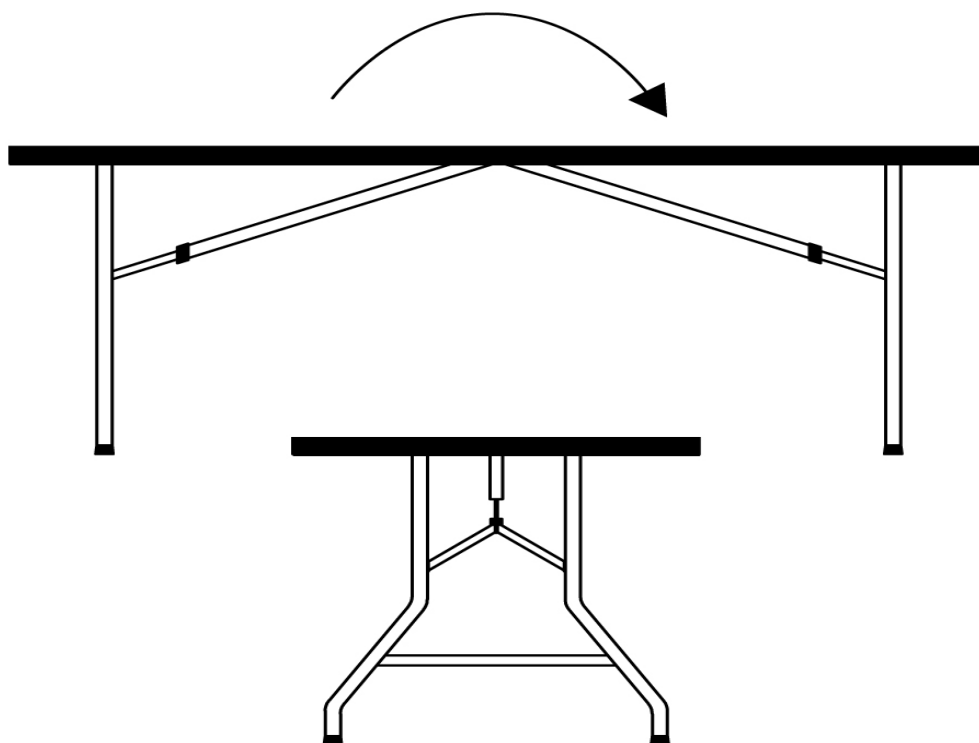




- Potom potiahnite nohy stola vertikálne na doraz. Prepnete stôl do polohy "uzamknutie".



- Teraz otočte tabuľku. Uistite sa, že stôl je na pevnom povrchu.



3. Špecifikácie

| Model | AR-HE-KT182W | AR-HE-KT182A | AR-HE-KT182S |
|--------------------------|----------------------------|----------------------------|----------------------------|
| Odolnosť | 150 kg | 150 kg | 150 KG |
| Rozmery (D x Š x V) | 182 74 74 cm | 182 74 74 cm | 182 74 74 cm |
| Rozmery (zložené) | 91 * 74 * 8 cm | 91 * 74 * 8 cm | 91 * 74 * 8 cm |
| Rozmery nožičiek | Priemer 25 * 1,0 mm | Priemer 25 * 1,0 mm | Priemer 25 * 1,0 mm |
| Materiál / nohy | Oceľ s práškovým nástrekom | Oceľ s práškovým nástrekom | Oceľ s práškovým nástrekom |
| Materiál / Stolová doska | HDPE | HDPE | HDPE |
| Hrúbka / stolová doska | 3.8CM | 3.8CM | 3.8CM |
| Farba (stolová doska) | Biely | Antracit | Ratanový štýl |
| Čistá hmotnosť | 13 kg | 13 kg | 13 kg |

4. Čistenie a skladovanie

- Chráňte skladací stôl pred vlhkosťou a teplom, keď ho nepoužívate.
- Povrch očistite iba špongiou a mydlovou vodou a potom nechajte stôl vyschnúť. Nepoužívajte alkalické ani kyslé čistiace prostriedky na báze rozpúšťadiel. Na čistenie nepoužívajte parník.
- Nesušte priamo na slnku.
- V prípade zlých poveternostných podmienok, ako je búrka alebo krupobitie, umiestnite stôl na chránené miesto.
- Pred montážou stôl vyčistite, nechajte uschnúť. Stôl skladujte na chladnom a suchom mieste.

5. Pokyny na likvidáciu

5.1 Likvidácia obalov

- Dodržiavajte pokyny a normy platné vo vašom regióne pre správnu likvidáciu obalov. Niektoré obaly môžu pozostávať z plastových vreciek - uistite sa, že nie sú mimo dosahu detí. Hrozí riziko udusenía!

5.2 Likvidácia starých zariadení

- Zariadenie musí byť zlikvidované v súlade s pravidlami a predpismi miestnej likvidácie odpadu.
- Na konci dlhej životnosti vašej položky zlikvidujte cenné suroviny na správnu likvidáciu, aby sa mohla uskutočniť správna recyklácia. Ak si nie ste istí, ako postupovať, miestne spoločnosti na likvidáciu odpadu alebo recyklačné centrá vám radi pomôžu.

Číslo nášho zákazníckeho servisu: +49 (0) 931-45232700

Canbolat Vertriebs GmbH • Gneisenaustraße 10-11 • 97074 Würzburg

Impressum

Názov produktu: Skladací stôl

Číslo modelu: AR-HE-KT182W; AR-HE-KT182A; AR-HE-KT182S

Č. č. čl.: 4252023117944; 4252023117968; 4252023117951

Ak má výrobok zmenu, ktorá nie je nami autorizovaná, toto vyhlásenie stratí svoju platnosť.

Dátum/Podpis/umiestnenie výrobcu:

Würzburg,13.10.2023



Identifikácia signatára:

Korhan Canbolat, riaditeľ spoločnosti

Splnomocnený zástupca pre technickú dokumentáciu:

Korhan Canbolat

Adresa kancelárie:

Canbolat Vertriebs GmbH

Gneisenaustraße 10-11

D-97074 Würzburg

Spätočnú adresu nájdete v tiráži: <https://www.arebos.de/impressum/>

Identifikačné číslo pre DPH: DE 263752326 Obchodný register súdu Würzburg, HRB 10082 WEEE Reg.-
Nr. DE 61617071