

AREBOS

Banco plegable (juego de 2)

AR-HE-KB183W/A/S



Siga todas las medidas de seguridad de este manual de instrucciones para garantizar un uso seguro.

Es posible que los dibujos de este manual no coincidan con el artículo original.

Gracias por su confianza en AREBOS.

Tabla de contenidos

| | |
|--|----------|
| 1. Seguridad..... | 3 |
| 2. Características técnicas | 3 |
| 3. Instrucciones de montaje | 4 |
| 4. Instrucciones de eliminación | 5 |
| 4.1 Eliminación de los envases | 5 |
| 4.2 Eliminación de equipos antiguos..... | 5 |
| Impresionante..... | 6 |

Por favor, lea y guarde esta guía. Lea atentamente este manual de usuario antes de utilizar este producto. Protéjase a sí mismo y a los demás siguiendo todas las instrucciones, advertencias y precauciones de seguridad. El incumplimiento de las instrucciones puede provocar lesiones personales y/o daños a la propiedad.

1. Seguridad

Instrucciones generales de seguridad

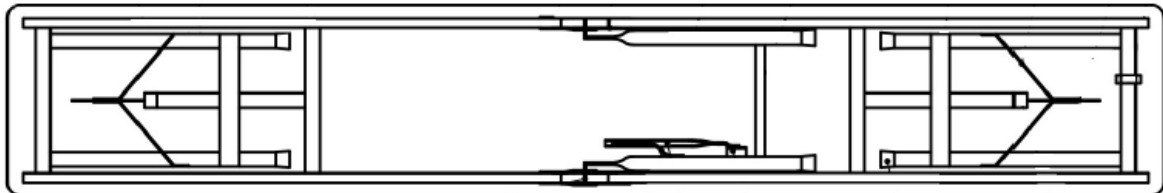
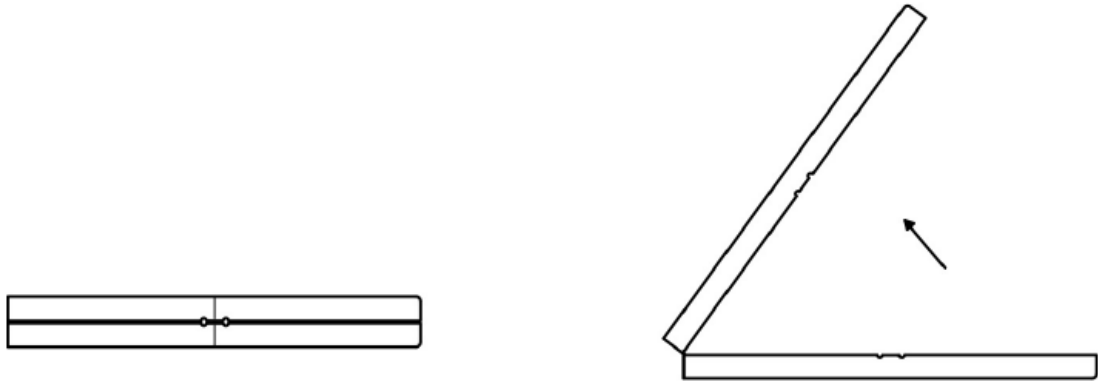
- Lea atentamente las siguientes instrucciones antes de utilizar el artículo.
- Conserve este manual de instrucciones.
- No se acepta ninguna responsabilidad por los daños causados por el uso inadecuado o el incumplimiento de estas instrucciones de seguridad.
- Coloque el banco solo sobre superficies planas y utilícelo solo para el propósito previsto.
- No saltes al banquillo. En caso de uso inadecuado, existe el riesgo de rotura del banco y, por lo tanto, el riesgo de lesiones.
- Tenga cuidado al colocar el banco, especialmente si se sacan las patas.
- Por favor, no lo exponga a la lluvia.
- No apto para niños menores de 6 años.
- Úselo solo bajo la supervisión directa de un adulto.
- Almacenar en un lugar seco, bien ventilado y fresco.

2. Características técnicas

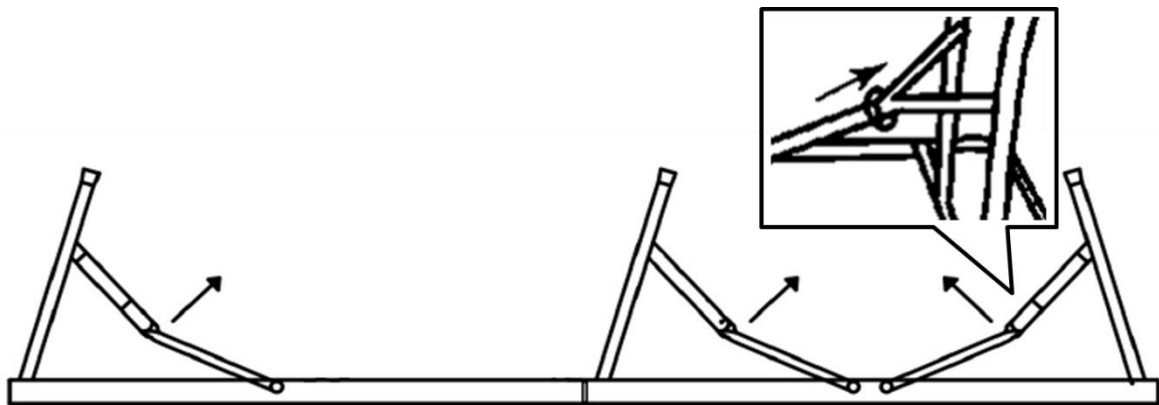
| Modelo | AR-HE-KB183W | AR-HE-KB183A | AR-HE-KB183S |
|------------------------------------|----------------------------------|----------------------------------|----------------------------------|
| Dimensiones (largo x ancho x alto) | 183 * 28 * 43 cm | 183 * 28 * 43 cm | 183 * 28 * 43 cm |
| Capacidad máx. por banco | 150 KG | 150 KG | 150 KG |
| Dimensiones plegado | los 91.5 * 28 * 8 cm | los 91.5 * 28 * 8 cm | 91,5 * 28 * 8 cm |
| Dimensiones pies | Diámetro: 22 * 1.0 mm | Diámetro: 22 * 1.0 mm | Diámetro: 22 * 1.0 mm |
| Pies de material | Acero con recubrimiento en polvo | Acero con recubrimiento en polvo | Acero con recubrimiento en polvo |
| Banco de materiales | HDPE | HDPE | HDPE |
| Tablero grueso | 3,5 cm | 3,5 cm | 3,8 cm |
| Peso neto (2 piezas) | aprox. 14,5 kg | aprox. 14,5 kg | aprox. 14,5 kg |
| Color | Blanco | Antracita | Ratán - cómo hacerlo |

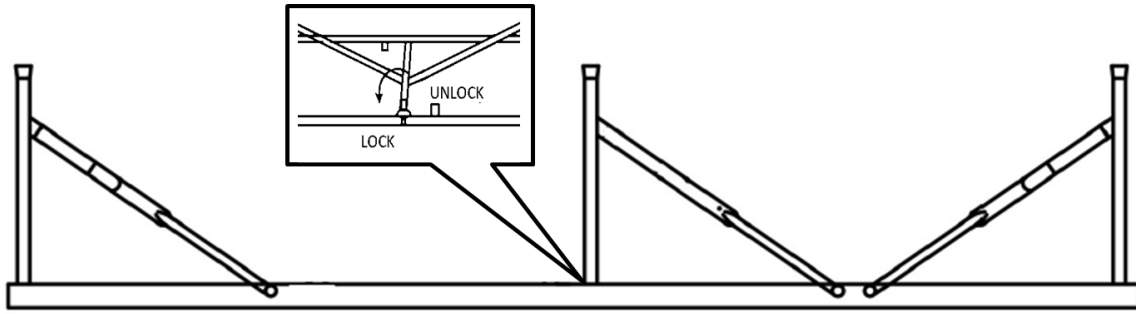
3. Instrucciones de montaje

- Retire los bancos de cerveza del envase. Estos vienen doblados, así que colóquelos boca abajo sobre una superficie limpia y suave (por ejemplo, una manta y/o alfombra). Abra el banco de cerveza doblado (ver fotos).

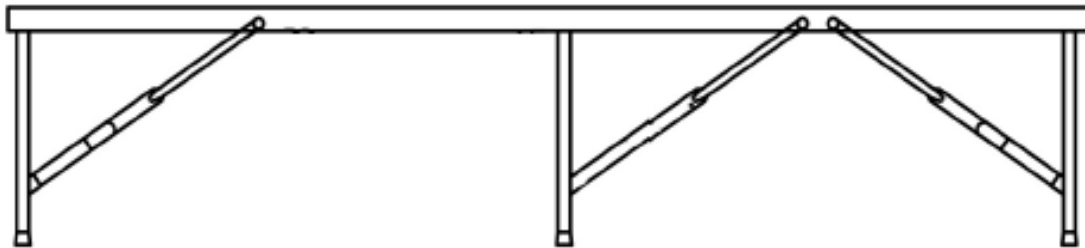


- A continuación, tire de las patas del banco verticalmente hasta el tope. Gire el interruptor a la posición "Bloquear".





- Ahora gira el banco. Asegúrese de que el banco esté sobre una superficie sólida.



4. Instrucciones de eliminación

4.1 Eliminación de los envases

- Tenga en cuenta las directrices y normas aplicables en su región para la eliminación adecuada de los envases. Algunos de los envases pueden consistir en bolsas de plástico, asegúrese de que no estén fuera del alcance de los niños. ¡Existe el riesgo de asfixia!

4.2 Eliminación de equipos antiguos

- El equipo debe eliminarse de acuerdo con las normas y reglamentos de la planta local de eliminación de residuos.
- Al final de la larga vida útil de su artículo, deseche las valiosas materias primas para su eliminación adecuada para que se pueda realizar un reciclaje adecuado. Si no está seguro de cómo proceder, las empresas locales de eliminación de residuos o los centros de reciclaje estarán encantados de ayudarle.

Nuestro número de atención al cliente: +49 (0) 931-45232700

Impresionante

Nombre del producto: Banco plegable (juego de 2)
Modelo: AR-HE-KB183W; AR-HE-KB183A; AR-HE-KB183S
N.º de art.: 4252023117975; 4252023117999; 4252023117982

Si este producto se modifica sin nuestro consentimiento, pierde el derecho a cualquier garantía.

Fecha/Firma/ubicación del fabricante:

Würzburg, 13.10.2023



Identificación del firmante:
Korhan Canbolat, director de la empresa

Representante Autorizado para Documentación Técnica:
Korhan Canbolat

Dirección de la oficina:
Canbolat Vertriebs GmbH
Gneisenaustraße 10-11
D-97074 Würzburg

La dirección del remitente se puede encontrar en el pie de imprenta:
<https://www.arebos.de/impressum/>

Número de identificación a efectos del IVA: DE 263752326 Tribunal del Registro Mercantil de
Würzburg, HRB 10082 WEEE Reg.-Nr. DE 61617071

AREBOS

Mesa plegable

AR-HE-KT182W/A/S



Siga todas las medidas de seguridad de este manual de instrucciones para garantizar un uso seguro.

Es posible que los dibujos o imágenes de este manual no coincidan con el artículo original.

Gracias por su confianza en AREBOS.

Tabla de contenidos

| | |
|--|----------|
| 1. Seguridad..... | 3 |
| 2. Construcción | 4 |
| 3. Características técnicas | 6 |
| 4. Limpieza y almacenamiento | 6 |
| 5. Instrucciones de eliminación | 7 |
| 5.1 Eliminación de los envases | 7 |
| 5.2 Eliminación de equipos antiguos..... | 7 |
| Impresionante..... | 8 |

Por favor, lea y guarde esta guía. Lea atentamente este manual de usuario antes de utilizar este producto. Protéjase a sí mismo y a los demás siguiendo todas las instrucciones, advertencias y precauciones de seguridad. El incumplimiento de las instrucciones puede provocar lesiones personales y/o daños a la propiedad.

1. Seguridad

- **¡Daño!**

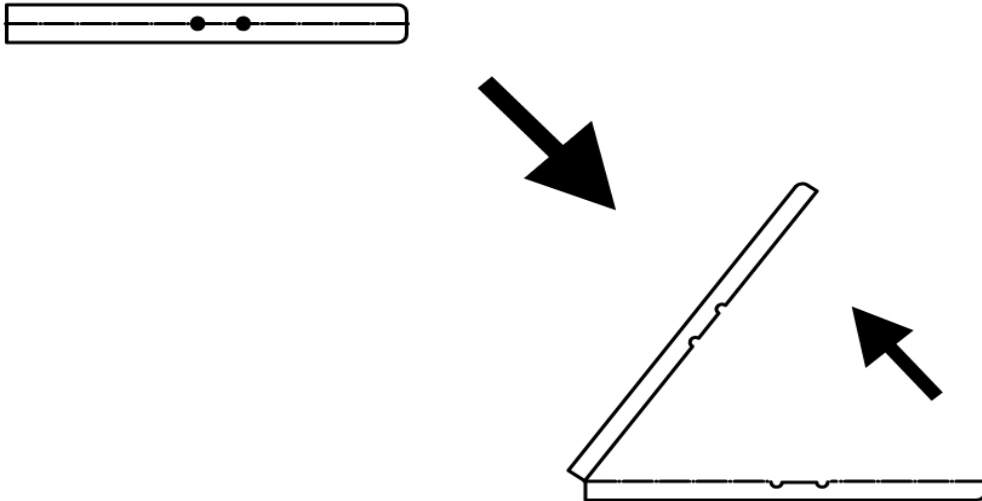
Si abre descuidadamente el paquete con un cuchillo afilado u otros objetos afilados, la mesa plegable puede dañarse rápidamente.

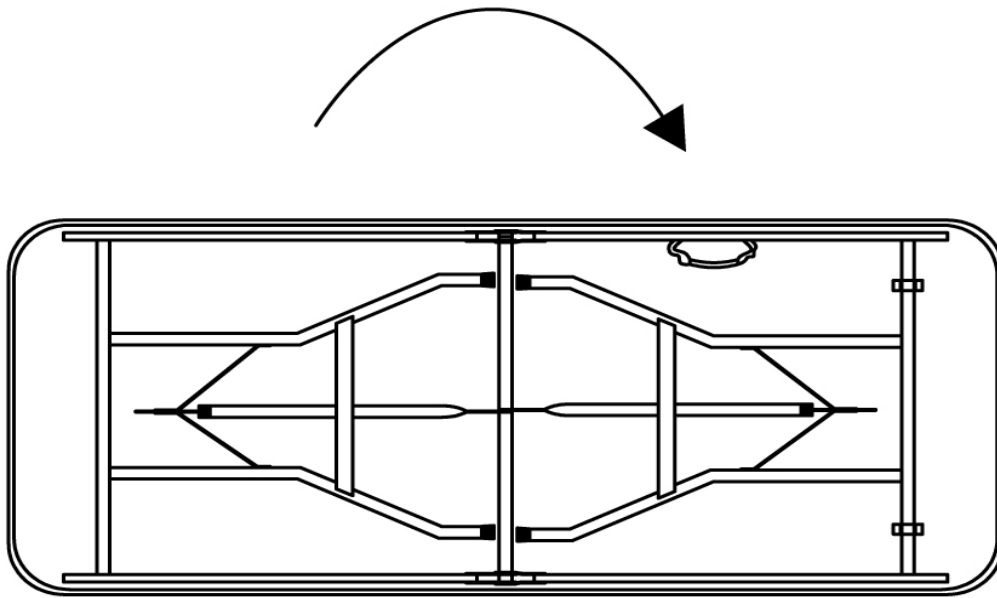
Por lo tanto, tenga mucho cuidado al abrirlo.

- Compruebe que la entrega se ha completado.
- Retire la mesa plegable del embalaje y compruebe si la mesa plegable o las piezas individuales están dañadas. Si este es el caso, no utilice la mesa plegable. Póngase en contacto con el fabricante.
- Lea atentamente las siguientes instrucciones antes de utilizar el artículo.
- Conserve este manual de instrucciones.
- Mantenga alejados a los niños y a los animales al abrir/cerrar la mesa plegable.
- La mesa plegable es adecuada para su uso en el jardín y la sala de estar.
- No se acepta ninguna responsabilidad por los daños causados por el uso inadecuado o el incumplimiento de estas instrucciones de seguridad.
- Nunca deje a un niño desatendido cerca de la mesa.
- Tenga en cuenta que este producto es solo para uso privado.
- Coloque la mesa solo sobre superficies planas y utilícela solo para la aplicación prevista. La mesa no es adecuada como "asiento", "escalera de tijera" o "superficie de pie". No se suba ni salte sobre la mesa. En caso de uso inadecuado, existe el riesgo de rotura del tablero de la mesa y, por lo tanto, el riesgo de lesiones.
- Mantenga todos los envases fuera del alcance de los niños para evitar riesgos de asfixia.
- Antes de usar, asegúrese de que todos los anillos de retención de metal estén enganchados.
- No coloque objetos de alta temperatura directamente sobre la mesa.
- Todos los componentes deben mantenerse alejados de llamas abiertas.
- No lije la mesa plegable con objetos o productos abrasivos.
- No queme la mesa plegable.
- Antes de usarla, asegúrese de que la mesa tenga un soporte estable y estabilidad.

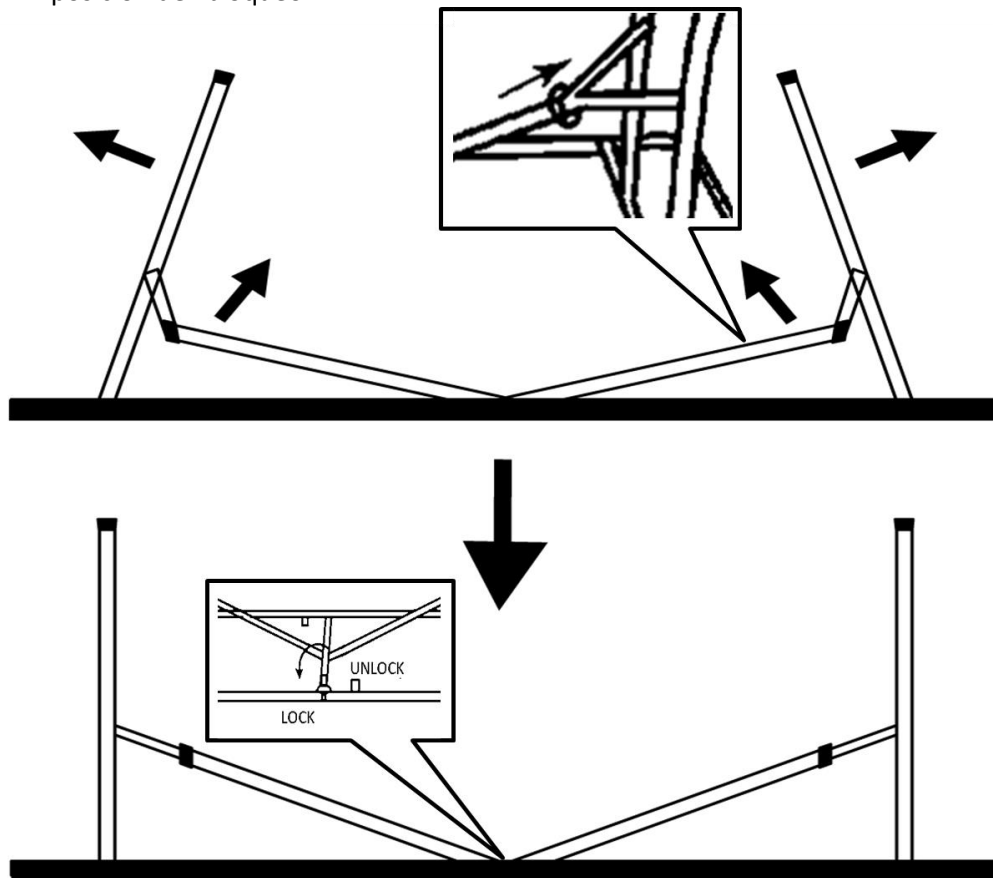
2. Construcción

- Retire la mesa plegable del embalaje. Se entregará doblado, así que colóquelo con el tablero hacia abajo sobre una superficie limpia y blanda (por ejemplo, una alfombra y/o moqueta) para evitar rayar el tablero. Por favor, amplíe la tabla (ver fotos).

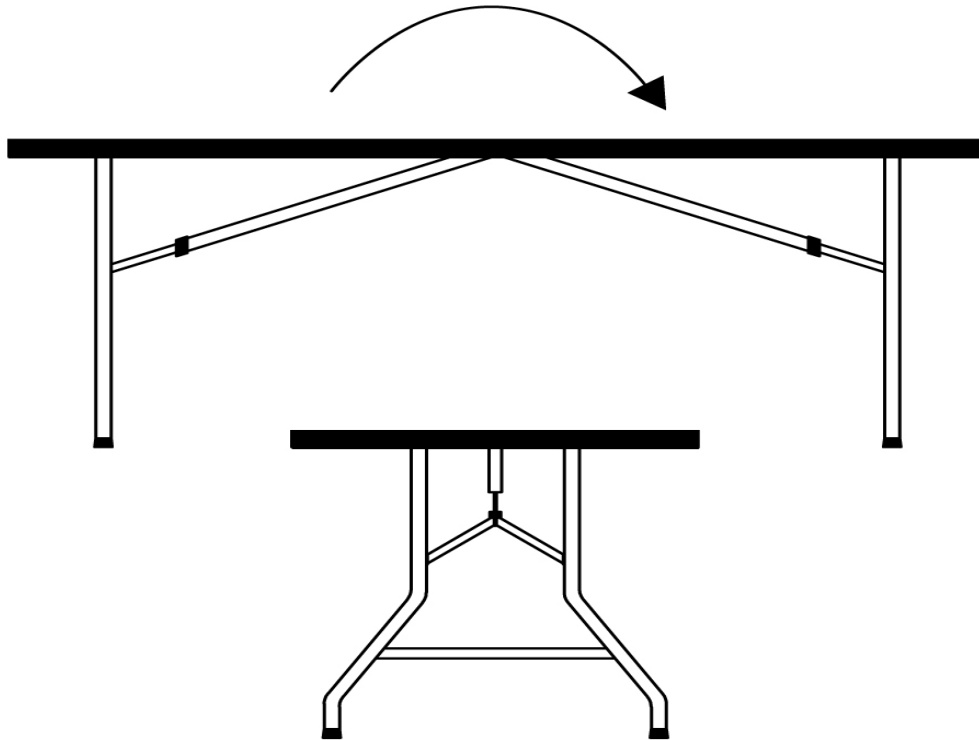




- A continuación, tire de las patas de la mesa verticalmente hasta el tope. Cambie la mesa a la posición de "bloqueo".



- Ahora dale la vuelta a la mesa. Asegúrese de que la mesa esté sobre una superficie firme.



3. Características técnicas

| Modelo | AR-HE-KT182W | AR-HE-KT182A | AR-HE-KT182S |
|------------------------------------|----------------------------------|----------------------------------|----------------------------------|
| Resiliencia | 150 kg | 150 kg | 150 KG |
| Dimensiones (largo x ancho x alto) | 182 * 74 * 74 cm | 182 * 74 * 74 cm | 182 * 74 * 74 cm |
| Dimensiones (plegado) | 91 * 74 * 8 cm | 91 * 74 * 8 cm | 91 * 74 * 8 cm |
| Dimensiones pies | Diámetro: 25 * 1.0 mm | Diámetro: 25 * 1.0 mm | Diámetro: 25 * 1.0 mm |
| Material / Pies | Acero con recubrimiento en polvo | Acero con recubrimiento en polvo | Acero con recubrimiento en polvo |
| Material / Tablero de mesa | HDPE | HDPE | HDPE |
| Grosor / Tablero de la mesa | 3.8CM | 3.8CM | 3.8CM |
| Color (tablero) | Blanco | Antracita | Estilo ratán |
| Peso neto | 13 kg | 13 kg | 13 kg |

4. Limpieza y almacenamiento

- Proteja la mesa plegable de la humedad y el calor cuando no esté en uso.
- Limpie la superficie solo con una esponja y agua jabonosa y luego deje que la mesa se seque. No utilice limpiadores a base de solventes, alcalinos o ácidos. No use un vaporizador para limpiar.
- No secar directamente al sol.
- En caso de malas condiciones climáticas como tormenta o granizo, coloque la mesa en un

- lugar protegido.
- Antes de montar, limpie la mesa, déjela secar. Guarde la mesa en un lugar fresco y seco.

5. Instrucciones de eliminación

5.1 Eliminación de los envases

- Tenga en cuenta las directrices y normas aplicables en su región para la eliminación adecuada de los envases. Algunos de los envases pueden consistir en bolsas de plástico, asegúrese de que no estén fuera del alcance de los niños. ¡Existe el riesgo de asfixia!

5.2 Eliminación de equipos antiguos

- El equipo debe eliminarse de acuerdo con las normas y reglamentos de la planta local de eliminación de residuos.
- Al final de la larga vida útil de su artículo, deseche las valiosas materias primas para su eliminación adecuada para que se pueda realizar un reciclaje adecuado. Si no está seguro de cómo proceder, las empresas locales de eliminación de residuos o los centros de reciclaje estarán encantados de ayudarle.

Nuestro número de atención al cliente: +49 (0) 931-45232700

Canbolat Vertriebs GmbH • Gneisenastraße 10-11 • 97074 Würzburg

Impresionante

Nombre del producto: Mesa plegable
Modelo: AR-HE-KT182W; AR-HE-KT182A; AR-HE-KT182S
N.º de art.: 4252023117944; 4252023117968; 4252023117951

Si el producto tiene una modificación que no está autorizada por nosotros, esta declaración perderá su validez.

Fecha/Firma/ubicación del fabricante:

Würzburg, 13.10.2023



Identificación del firmante:
Korhan Canbolat, director de la empresa

Representante Autorizado para Documentación Técnica:
Korhan Canbolat

Dirección de la oficina:
Canbolat Vertriebs GmbH
Gneisenaustraße 10-11
D-97074 Würzburg

La dirección del remitente se puede encontrar en el pie de imprenta:
<https://www.arebos.de/impressum/>

Número de identificación a efectos del IVA: DE 263752326 Tribunal del Registro Mercantil de
Würzburg, HRB 10082 WEEE Reg.-Nr. DE 61617071