

AREBOS

Opklapbare bank (set van 2)

AR-HE-KB183W/A/S



Volg alle veiligheidsmaatregelen in deze handleiding om een veilig gebruik te garanderen.

De tekeningen in deze handleiding komen mogelijk niet overeen met het originele artikel.

Bedankt voor uw vertrouwen in AREBOS.

Inhoudsopgave

1. Veiligheid	3
2. Specificaties	3
3. Montage-instructie	4
4. Instructies voor het verwijderen	5
4.1 Verwijdering van verpakkingen	5
4.2 Verwijdering van oude apparatuur	5
Impressum	6

Lees en bewaar deze gids. Lees deze gebruikershandleiding zorgvuldig door voordat u dit product gebruikt. Bescherm uzelf en anderen door alle veiligheidsinstructies, waarschuwingen en voorzorgsmaatregelen op te volgen. Het niet opvolgen van de instructies kan leiden tot persoonlijk letsel en/of materiële schade.

1. Veiligheid

Algemene veiligheidsinstructies

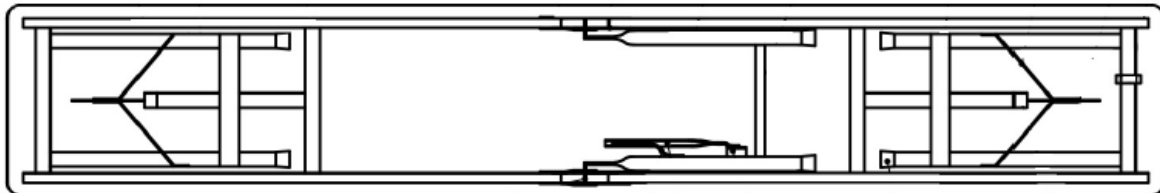
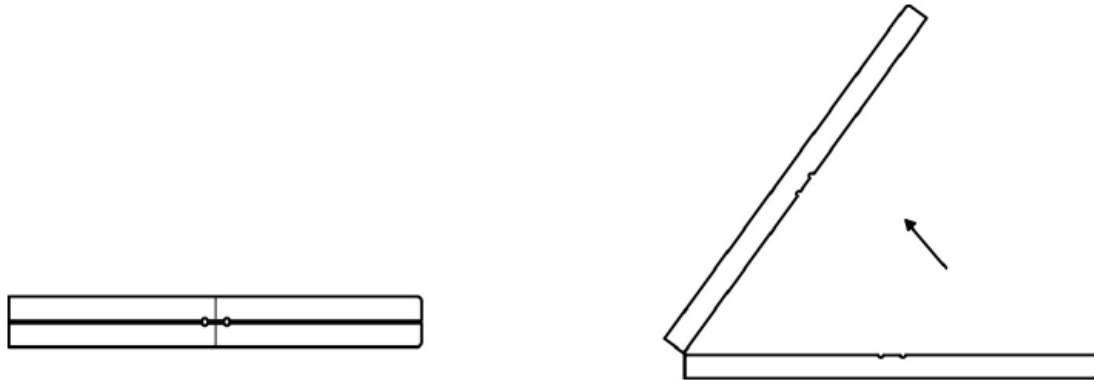
- Lees de volgende instructies zorgvuldig door voordat u het item gebruikt.
- Bewaar deze handleiding.
- Er wordt geen aansprakelijkheid aanvaard voor schade veroorzaakt door onjuist gebruik of het niet naleven van deze veiligheidsinstructies.
- Plaats de bank alleen op vlakke oppervlakken en gebruik hem alleen voor het beoogde doel.
- Spring niet op de bank. Bij oneigenlijk gebruik bestaat het risico op breuk van de bank en dus het risico op letsel.
- Wees voorzichtig bij het opzetten van de bank, vooral als de poten worden uitgetrokken.
- Gelieve niet bloot te stellen aan de regen.
- Niet geschikt voor kinderen jonger dan 6 jaar.
- Alleen gebruiken onder direct toezicht van een volwassene.
- Bewaar op een droge, goed geventileerde en koele plaats.

2. Specificaties

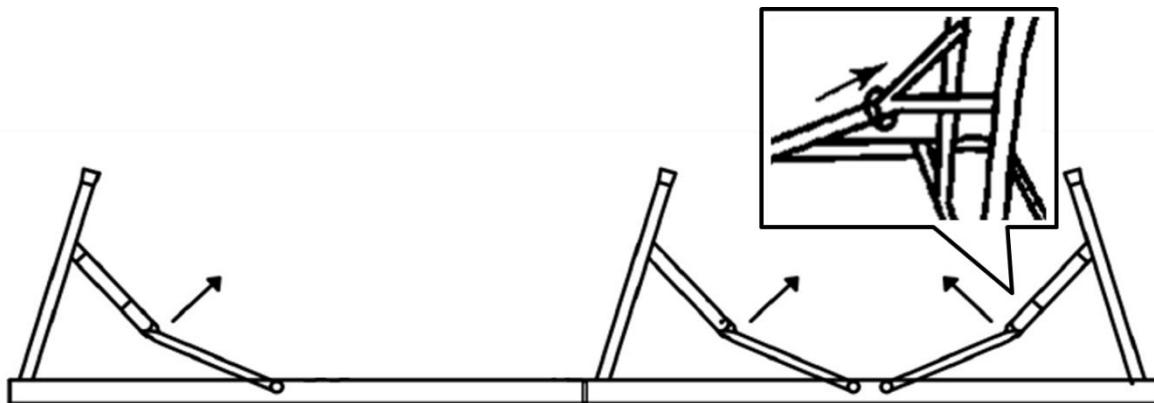
Model	AR-HE-KB183W	AR-HE-KB183A	AR-HE-KB183S
Afmetingen (L x B x H)	183 * 28 * 43 cm	183 * 28 * 43 cm	183 * 28 * 43 cm
Max. capaciteit per bank	150 KG	150 KG	150 KG
Afmetingen ingeklapt	91,5 * 28 * 8cm	91,5 * 28 * 8cm	91,5 * 28 * 8 cm
Afmetingen voeten	Diameter 22 * 1,0 mm	Diameter 22 * 1,0 mm	Diameter 22 * 1,0 mm
Materiaal voeten	Gepoedercoat staal	Gepoedercoat staal	Gepoedercoat staal
Materiaal bank	HDPE	HDPE	HDPE
Dik tafelblad	3,5 cm	3,5 cm	3,8 cm
Netto gewicht (2 stuks)	ca. 14,5 kg	ca. 14,5 kg	ca. 14,5 kg
Kleur	Wit	Antraciet	Rotan - hoe

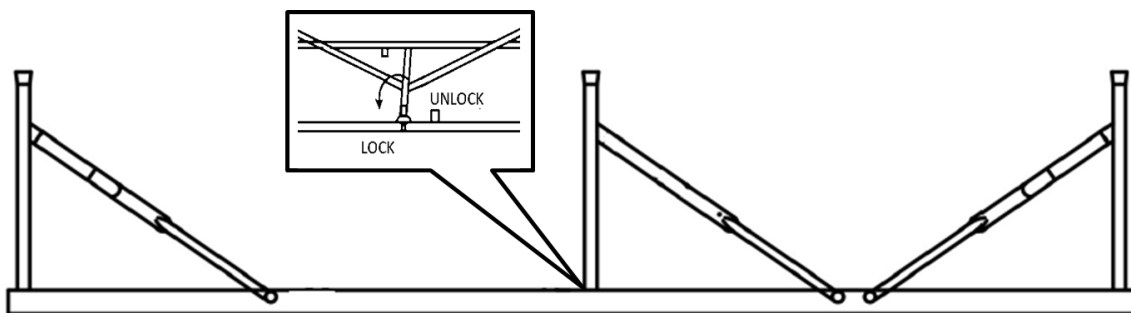
3. Montage-instructie

- Haal de bierbanken uit de verpakking. Deze worden opgevouwen geleverd, dus plaats ze met de voorkant naar beneden op een schoon, zacht oppervlak (bijvoorbeeld een deken en / of tapijt). Open de opgevouwen bierbank (zie foto's).

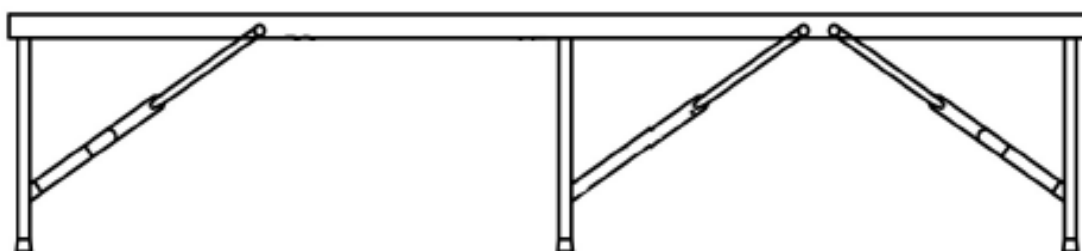


- Trek vervolgens de bankpoten verticaal naar de stop. Draai de schakelaar naar de positie "Vergrendelen".





- Draai nu de bank. Zorg ervoor dat de bank op een stevige ondergrond staat.



4. Instructies voor het verwijderen

4.1 Verwijdering van verpakkingen

- Neem de richtlijnen en normen in acht die in uw regio van toepassing zijn voor de juiste verwijdering van verpakkingen. Een deel van de verpakking kan bestaan uit plastic zakken - zorg ervoor dat ze niet buiten het bereik van kinderen zijn. Er is een risico op verstikking!

4.2 Verwijdering van oude apparatuur

- De apparatuur moet worden verwijderd in overeenstemming met de regels en voorschriften van de lokale afvalverwijdering.
- Aan het einde van de lange levensduur van uw artikel, gooi de waardevolle grondstoffen weg voor een goede verwijdering, zodat de juiste recycling kan plaatsvinden. Als u niet zeker weet hoe u verder moet, helpen de lokale afvalverwijderingsbedrijven of recyclingcentra u graag verder.

Onze klantenservice nummer: +49 (0) 931-45232700

Impressum

Naam van het product: Opvouwbare bank (set van 2)
Modelleer Nr.: AR-HE-KB183W; AR-HE-KB183A; AR-HE-KB183S
Art. Nr.: 4252023117975; 4252023117999; 4252023117982

Als dit product zonder onze toestemming wordt gewijzigd, verliest het het recht op enige garantie.

Datum/Handtekening/locatie van de fabrikant:
Würzburg, 13.10.2023



Identificatie van de ondertekenaar:
Korhan Canbolat, hoofd van het bedrijf

Gemachtigde vertegenwoordiger voor technische documentatie:
Korhan Canbolat

Kantooradres:
Canbolat Vertriebs GmbH
Gneisenaustraße 10-11
97074 Würzburg

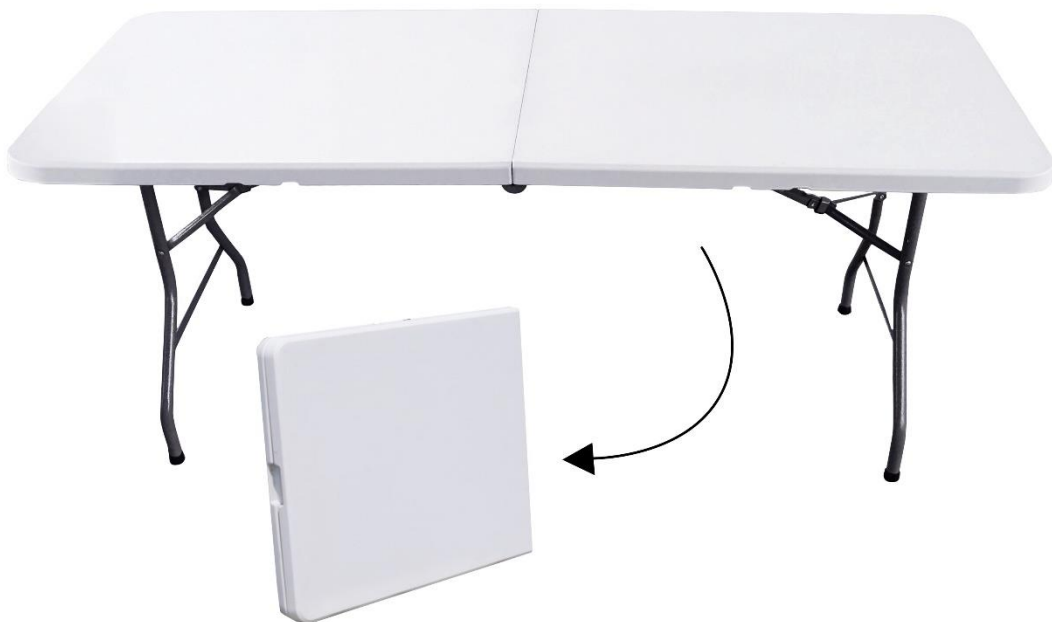
Het retouradres is te vinden in de opdruk: <https://www.arebos.de/impressum/>

BTW-identificatienummer: DE 263752326 Handelsregister rechtbank Würzburg, HRB 10082WEEE
Reg.-Nr. DE 61617071

AREBOS

Opklapbare tafel

AR-HE-KT182W/A/S



Volg alle veiligheidsmaatregelen in deze handleiding om een veilig gebruik te garanderen.

De tekeningen of afbeeldingen in deze handleiding komen mogelijk niet overeen met het oorspronkelijke artikel.

Bedankt voor uw vertrouwen in AREBOS.

Inhoudsopgave

1. Veiligheid	3
2. Constructie	4
3. Specificaties	6
4. Reiniging en opslag	6
5. Instructies voor het verwijderen	7

5.1 Verwijdering van verpakkingen..... 7

5.2 Verwijdering van oude apparatuur 7

EU-conformiteitsverklaringHata! Yer
işareti tanımlanmamış.

Lees en bewaar deze gids. Lees deze gebruikershandleiding zorgvuldig door voordat u dit product gebruikt. Bescherm uzelf en anderen door alle veiligheidsinstructies, waarschuwingen en voorzorgsmaatregelen op te volgen. Het niet opvolgen van de instructies kan leiden tot persoonlijk letsel en/of materiële schade.

1. Veiligheid

- **Beschadigen!**

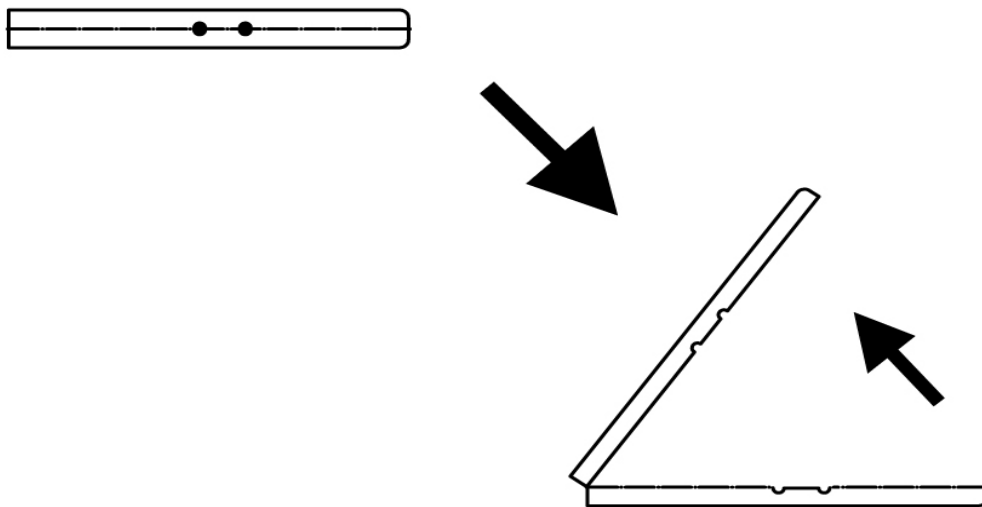
Als je de verpakking achteloos opent met een scherp mes of andere scherpe voorwerpen, kan de klaptafel snel beschadigd raken.

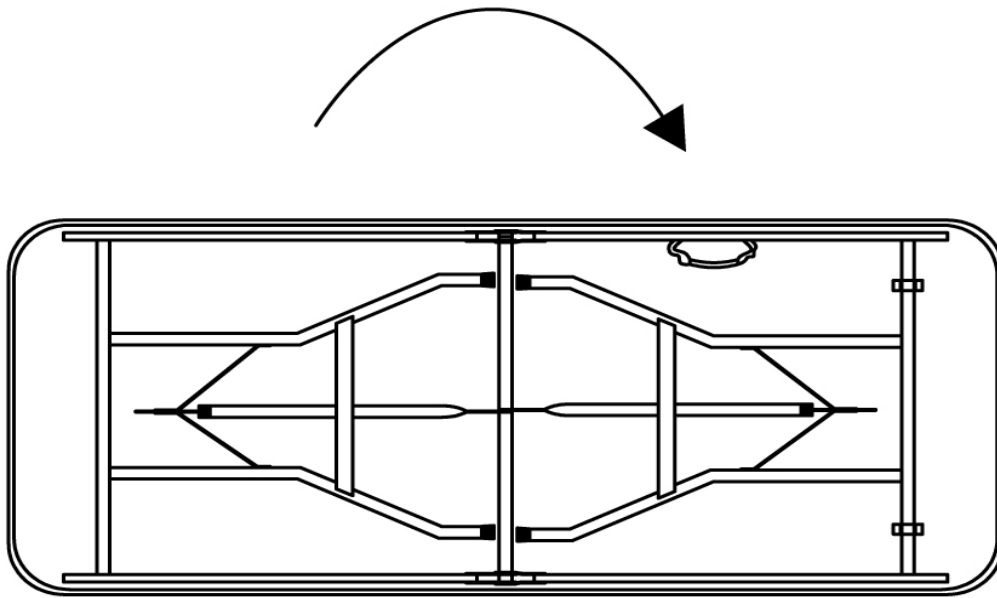
Wees daarom heel voorzichtig bij het openen.

- Controleer of de levering is voltooid.
 - Haal de klaptafel uit de verpakking en controleer of de klaptafel of de afzonderlijke onderdelen beschadigd zijn. Als dit het geval is, gebruik dan de klaptafel niet. Neem contact op met de fabrikant.
- Lees de volgende instructies zorgvuldig door voordat u het item gebruikt.
 - Bewaar deze handleiding.
 - Houd kinderen en dieren uit de buurt bij het openen/sluiten van de klaptafel.
 - De klaptafel is geschikt voor gebruik in de tuin en woonkamer.
 - Er wordt geen aansprakelijkheid aanvaard voor schade veroorzaakt door onjuist gebruik of het niet naleven van deze veiligheidsinstructies.
 - Laat een kind nooit onbeheerd achter in de buurt van de tafel.
 - Houd er rekening mee dat dit product alleen voor privégebruik is.
 - Plaats de tafel alleen op vlakke oppervlakken en gebruik deze alleen zoals bedoeld voor de beoogde toepassing. De tafel is niet geschikt als "zit", "trapladder" of "staand oppervlak". Klim of spring niet op de tafel. Bij oneigenlijk gebruik bestaat er een risico op breuk van het tafelblad en dus een risico op letsel.
 - Houd alle verpakkingen buiten het bereik van kinderen om verstikkingsgevaar te voorkomen.
 - Zorg er voor gebruik voor dat alle metalen borgringen zijn ingeschakeld.
 - Plaats geen voorwerpen met een hoge temperatuur direct op de tafel.
 - Alle onderdelen moeten uit de buurt van open vuur worden gehouden.
 - Schuur de klaptafel niet met schurende voorwerpen of producten.
 - Brand de klaptafel niet.
 - Zorg er voor gebruik voor dat de tafel een stabiele standaard en stabiliteit heeft.

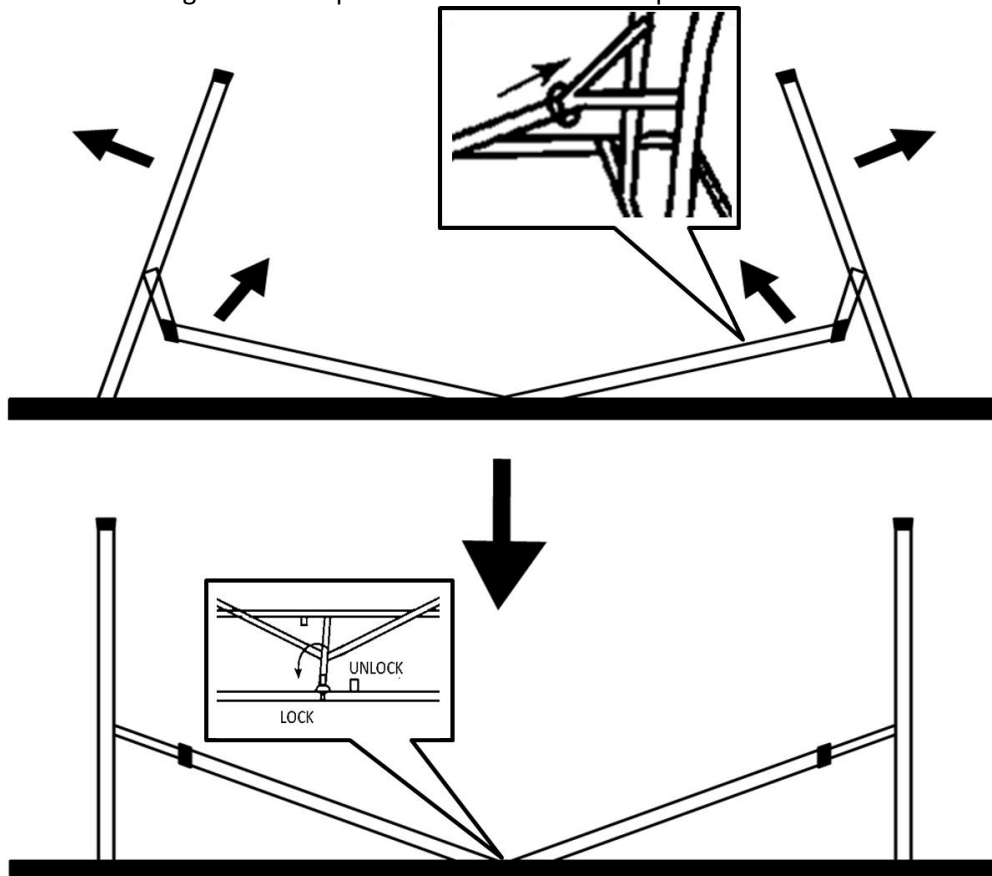
2. Constructie

- Haal de klaptafel uit de verpakking. Dit wordt gevouwen geleverd, dus plaats het met het tafelblad naar beneden gericht op een schoon en zacht oppervlak (bijvoorbeeld een tapijt en / of tapijt) om krassen op het tafelblad te voorkomen. Vouw de tabel uit (zie foto's).

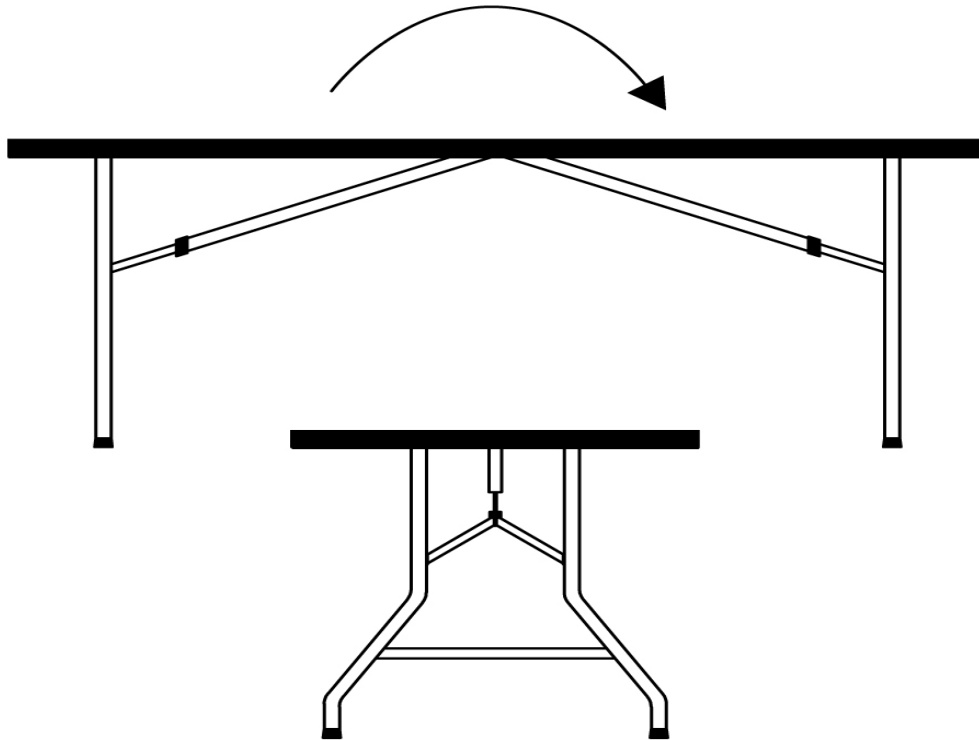




- Trek vervolgens de tafelpoten verticaal naar de stop. Zet de tafel in de stand "lock".



- Draai nu de tafel om. Zorg ervoor dat de tafel op een stevige ondergrond staat.



3. Specificaties

Model	AR-HE-KT182W	AR-HE-KT182A	AR-HE-KT182S
Veerkracht	150 kg	150 kg	150 KG
Afmetingen (L x B x H)	182 * 74 * 74 cm	182 * 74 * 74 cm	182 * 74 * 74 cm
Afmetingen (gevouwen)	91 * 74 * 8cm	91 * 74 * 8cm	91 * 74 * 8cm
Afmetingen voeten	Diameter 25 * 1,0 mm	Diameter 25 * 1,0 mm	Diameter 25 * 1,0 mm
Materiaal / Voeten	Gepoedercoat staal	Gepoedercoat staal	Gepoedercoat staal
Materiaal / Tafelblad	HDPE	HDPE	HDPE
Dikte / Tafelblad	3.8CM	3.8CM	3.8CM
Kleur (tafelblad)	Wit	Antraciet	Rotan-stijl
Nettogewicht	13 kg	13 kg	13 kg

4. Reiniging en opslag

- Bescherm de klaptafel tegen vocht en hitte wanneer deze niet wordt gebruikt.
- Reinig het oppervlak alleen met een spons en een sopje en laat de tafel vervolgens drogen. Gebruik geen reinigingsmiddelen op basis van oplosmiddelen, alkalische of zure reinigingsmiddelen. Gebruik geen stomer om schoon te maken.
- Niet direct in de zon drogen.
- In geval van slechte weersomstandigheden zoals storm of hagel, plaats de tafel op een beschutte plaats.

- Maak voor het monteren de tafel schoon en laat hem drogen. Bewaar de tafel op een koele en droge plaats.

5. Instructies voor het verwijderen

5.1 Verwijdering van verpakkingen

- Neem de richtlijnen en normen in acht die in uw regio van toepassing zijn voor de juiste verwijdering van verpakkingen. Een deel van de verpakking kan bestaan uit plastic zakken - zorg ervoor dat ze niet buiten het bereik van kinderen zijn. Er is een risico op verstikking!

5.2 Verwijdering van oude apparatuur

- De apparatuur moet worden verwijderd in overeenstemming met de regels en voorschriften van de lokale afvalverwijdering.
- Aan het einde van de lange levensduur van uw artikel, gooi de waardevolle grondstoffen weg voor een goede verwijdering, zodat de juiste recycling kan plaatsvinden. Als u niet zeker weet hoe u verder moet, helpen de lokale afvalverwijderingsbedrijven of recyclingcentra u graag verder.

Onze klantenservice nummer: +49 (0) 931-45232700

Canbolat Vertriebs GmbH • Gneisenaustraße 10-11 • 97074 Würzburg

Impressum

Productnaam: Opklapbare tafel
Modelleer Nr.: AR-HE-KT182W; AR-HE-KT182A; AR-HE-KT182S
Art. Nr.: 4252023117944; 4252023117968; 4252023117951

Als het product een wijziging heeft die niet door ons is geautoriseerd, verliest deze verklaring zijn geldigheid.

Datum/Handtekening/locatie van de fabrikant:
Würzburg, 13.10.2023



Identificatie van de ondertekenaar:
Korhan Canbolat, hoofd van het bedrijf

Gemachtigde vertegenwoordiger voor technische documentatie:
Korhan Canbolat

Kantooradres:
Canbolat Vertriebs GmbH
Gneisenaustraße 10-11
97074 Würzburg

Het retouradres is te vinden in de opdruk: <https://www.arebos.de/impressum/>

BTW-identificatienummer: DE 263752326 Handelsregister rechtbank Würzburg, HRB 10082WEEE
Reg.-Nr. DE 61617071