

AREBOS

Ducha en el suelo



Siga todas las precauciones de seguridad de este manual de instrucciones para garantizar un uso seguro.

Es posible que los dibujos de este manual no coincidan con el objeto original.

Gracias por su confianza en AREBOS.

Tabla de contenidos

Instrucciones generales de seguridad	3
Instrucciones de montaje.....	3
Características técnicas	4
Cuidado.....	4
Instrucciones de eliminación.....	4
Eliminación y envasado	4
Impresión.....	5

Gracias por comprar nuestro producto. Lea atentamente el manual de instrucciones antes de

utilizar el producto por primera vez. Si pone el producto a disposición de un tercero, este manual de instrucciones debe ir acompañado de



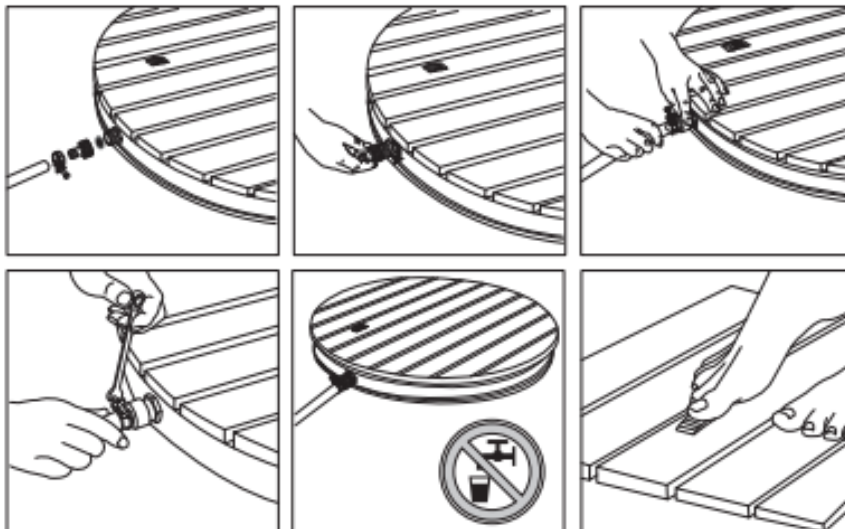
¡Peligro de asfixia debido a las bolsas de plástico!
¡Mantenga a los niños alejados!

Instrucciones generales de seguridad

- Retire el artículo completamente del embalaje y verifique que no esté dañado o roto antes de usarlo.
- Guarde las piezas de embalaje (láminas, bolsas de plástico, poliestireno, etc.) solo en lugares que no sean accesibles para los niños, especialmente para los bebés. Porque las piezas de embalaje a menudo presentan peligros irreconocibles (por ejemplo, riesgo de asfixia).

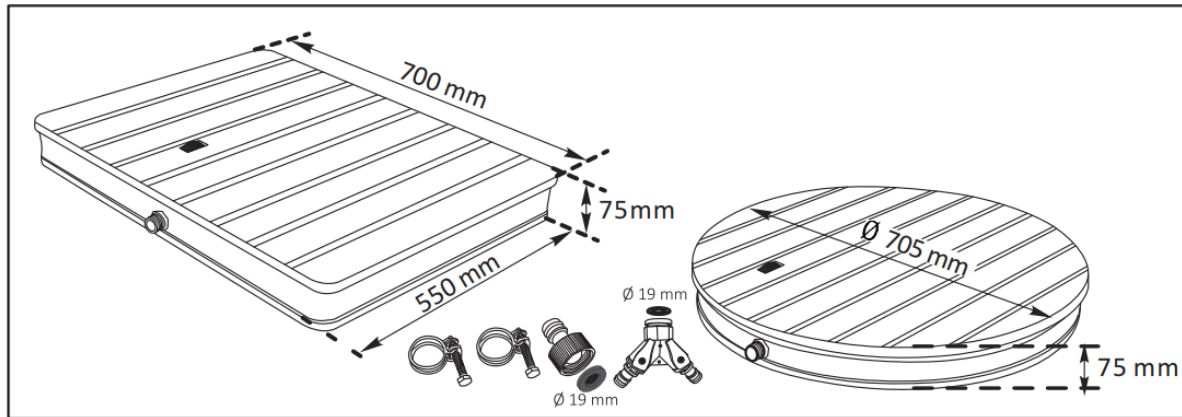
Instrucciones de montaje

1. Instale la ducha de suelo y conecte la manguera de jardín con el adaptador y la abrazadera metálica.
2. Utilice el adaptador suministrado y conéctelo a la válvula de admisión.
3. Si es necesario, conecte la manguera de jardín con la abrazadera de metal.
4. Apriete la abrazadera de metal con la llave.
5. La ducha de suelo se puede colocar de forma flexible en cualquier lugar de su jardín.
6. Gracias a la rueda inferior incorporada, no solo puede encender y apagar los chorros de agua, sino también regular la altura de la fuente de agua.



Características técnicas

	4252023117326	4252023117685
Material	Aluminio / WPC	Aluminio / WPC
Dimensiones del producto	700 mm x 550 mm x 75 mm	705 mm x 75 mm
Forma	Angular	Redondo



Cuidado

Para la limpieza regular de la ducha de suelo, recomendamos un limpiador neutro y un cepillo suave o un paño de limpieza. Los detergentes deben eliminarse con agua suficientemente limpia. Se recomienda limpiar con agua y un cepillo para eliminar lubricantes como biofilm, hojas, arena, piedras o similares.

Instrucciones de eliminación

Eliminación y envasado

- Asegúrese de que el embalaje se deseché adecuadamente de acuerdo con las pautas y normas aplicables en su región. Algunos de los envases pueden consistir en bolsas de plástico, tenga especial cuidado de mantenerlas fuera del alcance de los niños. ¡Existe el riesgo de asfixia!

Nuestro número de atención al cliente: +49 (0) 931-45232700

Canbolat Vertriebs GmbH • Gneisenaustraße 10-11 • 97074 Würzburg

Impresión

Nombre del producto: Ducha de piso
Nº Ref.: 4252023117326 4252023117685
Número de modelo: AR-HE-BSCE AR-HE-BSCRA

Si el dispositivo se modifica sin nuestro consentimiento, esta declaración de conformidad pierde su validez.

Fecha/Firma Fabricante/Ubicación:

Würzburg, 20.12.2023



Firma:
Dipl.-Inform. (Univ.) Korhan Canbolat, Director General

Representante de este Manual de Instrucciones/ Datos Técnicos:
Dipl.-Inform. (Univ.) Korhan Canbolat, Director General

Dirección de la oficina:
Canbolat Vertriebs GmbH
Gneisenaustraße 10-11
97074 Würzburg

La dirección del remitente se puede encontrar en el pie de imprenta:
<https://www.arebos.de/impressum/>
Número de identificación a efectos del IVA: DE 263752326
El tribunal de inscripción en el Registro Mercantil es Würzburg, HRB 10082
WEEE-Reg.-No. DE 61617071