

AREBOS

Pysznic podłogowy



Przestrzegaj wszystkich środków ostrożności zawartych w niniejszej instrukcji obsługi, aby zapewnić bezpieczne użytkowanie.

Rysunki w tej instrukcji mogą nie pasować do oryginalnego obiektu.

Dziękujemy za zaufanie, jakim obdarzyliście firmę AREBOS.

Spis treści

Ogólne instrukcje bezpieczeństwa	3
Instrukcja montażu	3
Specyfikacje	4
Opieka.....	4
Instrukcje dotyczące utylizacji	4
Utylizacja i pakowanie	4
Impressum.....	5

Dziękujemy za zakup naszego produktu. Prosimy o uważne przeczytanie instrukcji obsługi przed

pierwszym użyciem produktu. Jeśli udostępniasz produkt osobie trzeciej, do niniejszej instrukcji obsługi należy dołączyć



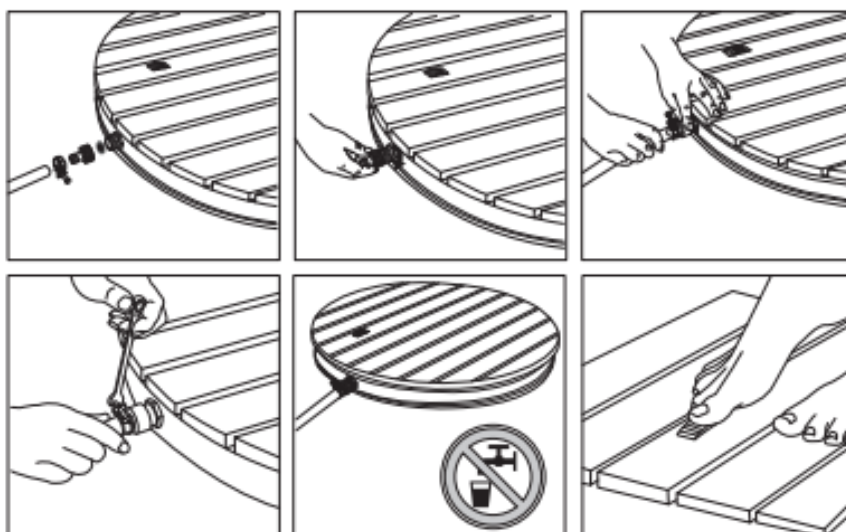
Ryzyko zadławienia się plastikowymi torbami!
Trzymaj dzieci z daleka!

Ogólne instrukcje bezpieczeństwa

- Wyjmij przedmiot całkowicie z opakowania i sprawdź, czy nie jest uszkodzony/rozdarty przed użyciem.
- Przechowuj części opakowań (folie, torby foliowe, styropian itp.) tylko w miejscach niedostępnych dla dzieci, zwłaszcza niemowląt! Ponieważ części opakowania często stwarzają nierozpoznawalne zagrożenia (np. ryzyko uduszenia).

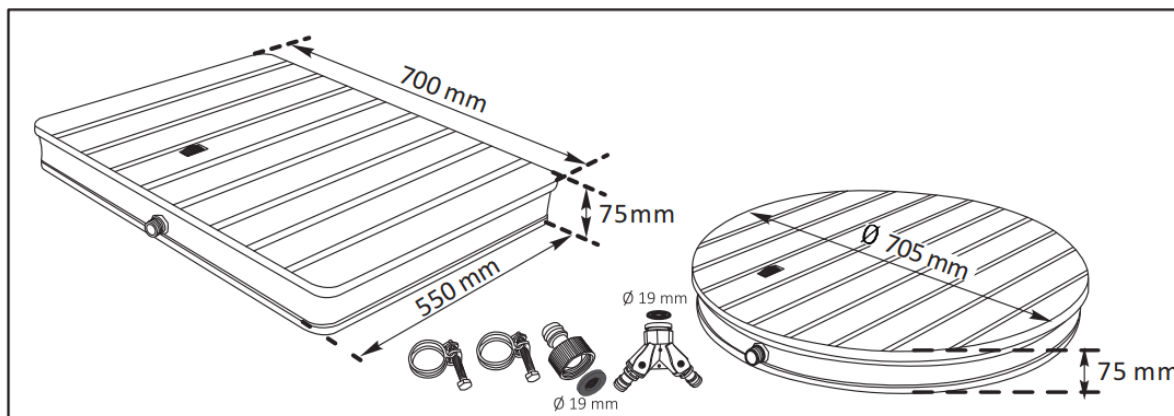
Instrukcja montażu

1. Ustaw pysznic podłogowy i podłącz wąż ogrodowy za pomocą adaptera i metalowego zacisku.
2. Użyj dostarczonego adaptera i podłącz go do zaworu wlotowego.
3. W razie potrzeby przymocuj wąż ogrodowy za pomocą metalowego zacisku.
4. Dokręć metalowy zacisk za pomocą klucza.
5. Pysznic podłogowy można elastycznie umieścić w dowolnym miejscu w ogrodzie.
6. Dzięki wbudowanemu dolnemu pokrętle można nie tylko włączać i wyłączać dysze wodne, ale także regulować wysokość fontanny.



Specyfikacje

	4252023117326	4252023117685
Materiał	Aluminium / WPC	Aluminium / WPC
wymiary produktu	700 mm x 550 mm x 75 mm	705 mm x 75 mm
Formularz	Kanciasty	Okrągły



Opieka

Do regularnego czyszczenia prysznica podłogowego zalecamy neutralny środek czyszczący i miękką szczotkę lub ściereczkę do czyszczenia. Detergenty należy usunąć wystarczająco przejrzystą wodą. Zaleca się czyszczenie wodą i szczotką w celu usunięcia smarów, takich jak biofilm, liście, piasek, kamienie itp.

Instrukcje dotyczące utylizacji

Utylizacja i pakowanie

- Upewnij się, że opakowanie jest odpowiednio utylizowane, zgodnie z wytycznymi i normami obowiązującymi w Twoim regionie. Część opakowań może składać się z toreb foliowych – należy zachować szczególną ostrożność, aby były one niedostępne dla dzieci. Istnieje ryzyko uduszenia!

Nasz numer obsługi klienta: +49 (0) 931-45232700

Canbolat Vertriebs GmbH • Gneisenaustraße 10-11 • 97074 Würzburg

Impressum

Nazwa produktu: Pysznic podłogowy
Kod producenta: 4252023117326 4252023117685
Numer modelu: AR-HE-BSCE AR-HE-BSCRA

Jeśli urządzenie zostanie zmodyfikowane bez naszej zgody, niniejsza deklaracja zgodności traci ważność.

Data/podpis Producent/Lokalizacja:

Würzburg, 20.12.2023



Podpis:
Dipl.-Inform. (Univ.) Korhan Canbolat, Dyrektor Zarządzający

Przedstawiciel niniejszej instrukcji obsługi/danych technicznych:
Dipl.-Inform. (Univ.) Korhan Canbolat, Dyrektor Zarządzający

Adres biura:
Canbolat Vertriebs GmbH
ul. Gneisenaustraße 10-11
97074 Würzburg

Adres zwrotny znajduje się w stopce redakcyjnej: <https://www.arebos.de/impressum/>
Numer identyfikacji podatkowej VAT: DE 263752326
Sądem właściwym do wpisu do rejestru handlowego jest Würzburg, HRB 10082
WEEE-Reg.-No. DE 61617071