

AREBOS

Drejelig grill

AR-HE-SG



Følg alle sikkerhedsforanstaltninger i denne brugervejledning for at sikre sikker brug.



Tak for din tillid til AREBOS.

Indholdsfortegnelse

1. Indledning og sikkerhedsinstruktioner	3
1.1 Indledning	3
1.2 Forklaring af symboler og resterende farer	3
1.3. Sikkerhed.....	4
Generelle sikkerhedsinstruktioner	4
2. Leveringens omfang	5
3. Samling	6
4. Opbevaring og rengøring.....	6
5. Miljøvenlig bortskaffelse.....	7
5.1 Bortskaffelse og emballering.....	7
5.2 Bortskaffelse af gammelt udstyr	7
EU-overensstemmelseserklæring.....	8


Tak fordi du købte vores produkt. Læs brugsanvisningen omhyggeligt, før du bruger produktet første gang. Hvis du overlader produktet til tredjepart, skal denne betjeningsvejledning også udleveres. Opbevar brugsanvisningen til fremtidig reference. Tegningerne i denne vejledning stemmer muligvis ikke overens med de fysiske genstande. Se venligst de fysiske objekter.


1. Indledning og sikkerhedsinstruktioner

1.1 Indledning

- Denne brugsanvisning er beregnet til at gøre dig bekendt med installation, brug og vedligeholdelse af produktet. For at installere enheden sikkert og korrekt skal du læse brugsanvisningen, **før** du starter.

1.2 Forklaring af symboler og resterende farer

 **ADVARSEL!** Dette signalsymbol/ord henviser til en fare med en middel grad af risiko, som, hvis den ikke undgås, kan resultere i død eller alvorlig personskade.

 **FORSIGTIGHED!** Dette signalsymbol/ord henviser til en fare med en lav grad af risiko, som, hvis den ikke undgås, kan resultere i en mindre eller moderat personskade.


Antydning! Dette signalsymbol/ord advarer om mulig materiel skade.



 **ADVARSEL!** Læs sikkerhedsreglerne og instruktionerne omhyggeligt.


Manglende overholdelse af sikkerhedsadvarsler og instruktioner kan medføre elektrisk stød, brand og/eller alvorlig personskade. **Opbevar alle sikkerhedsadvarsler og instruktioner til fremtidig reference.**



 **ADVARSEL!** foran en varm overflade!

Gryderne bliver meget varme på alle komponenter under brug. Løft låget udelukkende med varmebestandige handsker eller en speciel lågløfter. Rør aldrig ved gryden eller bær den uden varmebeskyttelse, mens den er i brug. Sluk eller slip ikke med koldt vand.



 **ADVARSEL!** Gryderne bør ikke dækkes for at undgå overophedning og risiko for brand!

Symbolet angiver, at det ikke er tilladt at hænge genstande (f.eks. håndklæder, tøj osv.) over gryderne eller direkte foran dem.



Følg vejledningen

Meddelelser med dette symbol angiver, at:
at betjeningsvejledningen skal følges.



Dette produkt må ikke bortskaffes sammen med husholdningsaffald!

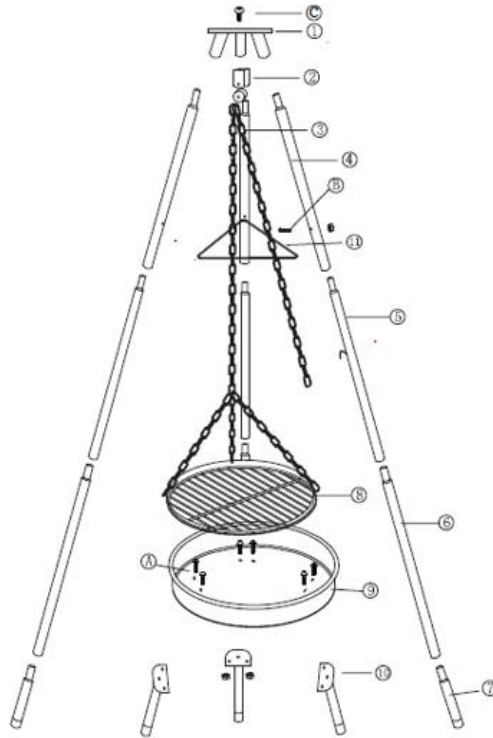
1.3. Sikkerhed

Generelle sikkerhedsinstruktioner

- Grillen må kun benyttes udendørs.
- Placer altid grillen på en plan overflade, væk fra brændbare materialer og i et vindløst miljø.
- Hold børn og dyr væk. Efterlad ikke grillen uden opsyn.
- OBS: brandfare!
- Grillen skal opvarmes i mindst 30 minutter, før den bruges.
- Den maksimale mængde kul, der kan bruges, er 1,7 kg
- Sådan fyrer du op i grillen korrekt:
 - Læg 3-4 lightere i ildskålen og tænd dem med en lang lighter
 - Placer kullet omkring de brændende lightere. Opbyg nu kullet som en pyramide.
 - Kullet skal nu begynde at brænde, bringe det til glød, så den ønskede temperatur kan nås
- Før du griller, skal du vente på, at kullet danner et let lag aske
- Advarsel: grillen bliver meget varm!
- Brug grillhandsker og grilltang. Rør ikke ved metaldelene med dine bare hænder.
- Advarsel: Brug ikke alkohol eller benzin til belysning.
- Flyt ikke drejegrillen væk fra banen, hvis den stadig er varm eller brændende
- Rengør ikke grillen, før den er kølet helt af
- Bortskaf aldrig varm aske i skraldespanden. Vent, indtil det er kølet helt ned (mindst 24 timer).

OBS: Grillens metaldele kan misfarves på grund af den intense varme. Dette er ikke en grund til reklamation/mangel, men en naturlig reaktion af materialet.

2.Leveringens omfang



Tal/bogstav	Betegnelse	Kvantitet
1	Top medlem	1
2	Poppet hoved	1
3	Kæde	1
4	Beslag-top	3
5	Beslag-midt	3
6	Beslag-bund	3
7	Beslag-ben	3
8	Stege	1
9	Ildskål	1
10	Ben	3
11	Støtte	1
A	Skruer M6x35	6 sets
B	Skruer M5x35	3 sets
C	Skruer M6x10	1 set

3. Samling

Kontroller alle dele for fuldstændighed og skader, inden monteringen påbegyndes. Læs instruktionerne omhyggeligt.


I tilfælde af manglende overholdelse af instruktionerne ellerselvforskyldt skade er sælgeren ikke ansvarlig.

1. Tilslut del 4, 5, 6 og derefter 1
 2. Tilslut del 7 til den færdige del fra trin 1 til del B
 3. Tilslut del 11 til del 10 ved hjælp af del A
 4. Tilslut del 2 nederst i del 1 ved hjælp af del C
 5. Under grillningsprocessen skal du placere den nederste ende af del 3 på hakken, der er placeret i del 8, og derefter gennem del 2 for at hænge den. Juster højden på del 8 ved hjælp af del 2
- Demonteringen fungerer på samme måde kun baglæns.

4. Opbevaring og rengøring

- Rengør grillen grundigt efter hver brug for at sikre en lang levetid.
- Lad grillen køle af efter grillning, og fjern eventuelle madrester. Om nødvendigt kan du bruge en svamp eller børste til at fjerne limet eller brændt snavs.
- Selvfølgelig er de enkelte dele ikke egnede til opvaskemaskinen.
- Den drejelige grill skal opbevares på et tørt og vindløst sted.

5. Miljøvenlig bortskaffelse

 **Advarsel! fra risikoen for kvælning!** Emballagemateriale er farligt for børn. Lad aldrig børn lege med emballagemateriale.

5.1 Bortskaffelse og emballering

- Emballagen på din enhed er lavet af materialer, der er nødvendige for at garantere effektiv beskyttelse under transport. Disse materialer er fuldt genanvendelige, hvilket reducerer miljøpåvirkningen. Bortskaf emballagen i en skraldespand til genanvendelige materialer.

5.2 Bortskaffelse af gammelt udstyr

- Gamle apparater skal bortskaffes i overensstemmelse med retningslinjerne og reglerne for lokal bortskaffelse af affald. Kontakt din lokale administration om adressen på det nærmeste genbrugscenter, og aflever din enhed der.



Symbolet med den overstregede skraldespand på et gammelt elektrisk eller elektronisk apparat betyder, at det ikke må bortskaffes sammen med husholdningsaffald efter endt levetid. Indsamlingssteder for affald af elektrisk og elektronisk udstyr er tilgængelige i dit område til gratis retur. Du kan få adresserne fra din by eller lokale regering. Du kan www.arebos.de finde ud af om andre returmultipigheder oprettet af os på vores hjemmeside.



Særskilt indsamling af affald af elektrisk og elektronisk udstyr har til formål at muliggøre genbrug, genvinding eller andre former for nyttiggørelse af affald og at undgå de negative følger af bortskaffelse for miljøet og menneskers sundhed.

Bemærkning om bortskaffelse af batteri

Symbolet med den overstregede skraldespand på batterier eller akkumulatorer betyder, at de ikke må bortskaffes sammen med husholdningsaffald efter endt levetid. Hvis batterier eller akkumulatorer indeholder kviksølv (Hg), cadmium (Cd) eller bly (Pb), finder du det respektive kemiske symbol under symbolet for den overstregede skraldespand. Du er juridisk forpligtet til at returnere gamle batterier og akkumulatorer efter brug. Du kan gøre dette gratis i detailbutikken eller på et andet indsamlingssted i nærheden af dig. Adresser på egnede indsamlingssteder kan fås fra din by eller lokale regering.

Vores kundeservicenummer: Tlf. +49 (0) 931 9080 3000

Fax: +49 (0) 931 4523 2799 / E-mail: info@arebos.de

Kontorets adresse: Canbolat Vertriebs GmbH • Gneisenaustraße 10-11 • 97074 Würzburg

Returadressen findes i aftrykket: <https://www.arebos.de/impressum/>

Momsidentifikationsnummer: DE 263752326

Registreringsretten i handelsregistret er Würzburg, HRB 10082

WEEE Reg. nr. DE 61617071

EU-overensstemmelseserklæring

Vi, den

Canbolat Vertriebsgesellschaft mbH
Gneisenaustraße 10-11
97074 Würzburg, Tyskland

erklærer på eget ansvar, at følgende produkt:

Mærke

AREBOS

Produkt

Drejelig grill

Produktmodel

AR-HE-SG

Artikel

4252023111379

Genstanden for erklæringen, der er beskrevet ovenfor, er i overensstemmelse med den relevante harmoniseringslovgivning i Den Europæiske Union.

Sted og dato for udstillingen:

Würzburg, 25.05.2023

Underskrift:



Dipl.-Inform. (Univ.) Korhan Canbolat, administrerende direktør

Hvis enheden ændres uden vores samtykke, mister denne overensstemmelseserklæring sin gyldighed.