

AREBOS

Obrotowy grill

AR-HE-SG



Przestrzegaj wszystkich środków ostrożności zawartych w niniejszej instrukcji obsługi, aby zapewnić bezpieczne użytkowanie.



Dziękujemy za zaufanie do AREBOS.

Spis treści

1.Wprowadzenie i instrukcje bezpieczeństwa	3
1.1 Wstęp	3
1.2 objaśnienie symboli i zagrożeń reszkowych	3
1.3. Bezpieczeństwo	4
Ogólne instrukcje bezpieczeństwa	4
2. Zakres dostawy	5
3. Montaż.....	6
4. Przechowywanie i czyszczenie.....	6
5. Utylizacja przyjazna dla środowiska	7
5.1 Utylizacja i pakowanie	7
5.2 Utylizacja starego sprzętu	7
Deklaracja zgodności UE	8


Dziękujemy za zakup naszego produktu. Przeczytaj uważnie instrukcję obsługi przed pierwszym użyciem produktu. Jeśli pozostawisz produkt osobom trzecim, niniejsza instrukcja obsługi również musi zostać przekazana. Zachowaj instrukcję obsługi do wykorzystania w przyszłości. Rysunki w tym podręczniku mogą nie pasować do obiektów fizycznych. Proszę odnieść się do obiektów fizycznych.


1.Wprowadzenie i instrukcje bezpieczeństwa

1.1 Wstęp

- Niniejsza instrukcja obsługi ma na celu zapoznanie Cię z instalacją, użytkowaniem i konserwacją produktu. Aby bezpiecznie i poprawnie zainstalować urządzenie, przeczytaj instrukcję obsługi **przed** rozpoczęciem.


1.2 Objaśnienie symboli i zagrożeń resztkowych

 **OSTRZEŻENIE!** Ten symbol/słowo ostrzegawcze odnosi się do zagrożenia o średnim stopniu ryzyka, które, jeśli nie zostanie uniknięte, może spowodować śmierć lub poważne obrażenia.

 **OSTROŻNOŚĆ!** Ten symbol/słowo ostrzegawcze odnosi się do zagrożenia o niskim stopniu ryzyka, które, jeśli nie zostanie uniknięte, może spowodować niewielkie lub umiarkowane obrażenia.


Aluzja! Ten symbol / słowo sygnalizacyjne ostrzega o możliwym uszkodzeniu mienia.




 **OSTRZEŻENIE!** Przeczytaj uważnie zasady bezpieczeństwa i instrukcje.

Nieprzestrzeganie ostrzeżeń i instrukcji bezpieczeństwa może spowodować porażenie prądem, pożar i/lub poważne obrażenia.
Zachowaj wszystkie ostrzeżenia i instrukcje dotyczące bezpieczeństwa do wykorzystania w przyszłości.



 **OSTRZEŻENIE!** przed gorącą powierzchnią!
Garnki bardzo się nagzewają na wszystkich elementach podczas użytkowania. Podnieś pokrywę wyłącznie za pomocą rękawic żaroodpornych lub specjalnego podnośnika pokrywy. Nigdy nie dotykaj ani nie noś garnka bez ochrony termicznej podczas użytkowania.
Nie gasić ani nie upuszczać zimną wodą.



 **OSTRZEŻENIE!** Doniczki nie powinny być przykryte, aby uniknąć przegrzania i ryzyka pożaru!
Symbol oznacza, że nie wolno wieszać przedmiotów (np. ręczników,

ubrań itp.) nadgarnkami lub bezpośrednio przed nimi.



Postępuj zgodnie z instrukcjami
Uwagi z tym symbolem wskazują, że
że należy postępować zgodnie z instrukcją obsługi.



Produktu nie wolno wyrzucać razem z odpadami domowymi!

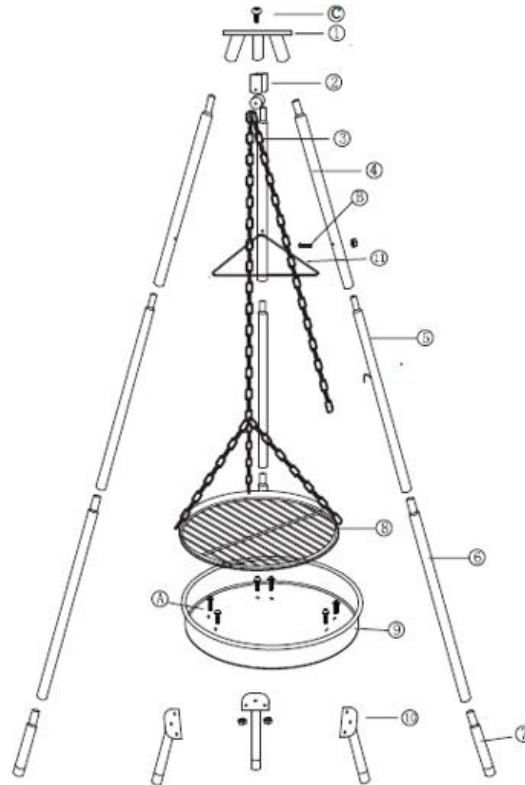
1.3. Bezpieczeństwo

Ogólne instrukcje bezpieczeństwa

- Grill może być używany tylko na zewnątrz.
- Zawsze umieszczaj grill na płaskiej powierzchni, z dala od materiałów łatwopalnych i wbezwietrznym otoczeniu.
- Trzymaj dzieci i zwierzęta z daleka. Nie zostawiaj grilla bez nadzoru.
- Uwaga: zagrożenie pożarowe!
- Grill musi być podgrzewany przez co najmniej 30 minut przed użyciem.
- Maksymalna ilość węgla, którą można wykorzystać, to 1,7 kg
- Oto jak prawidłowo rozpalić grill:
 - Umieść 3-4 zapalniczki w misce ognia i zapal je długą zapalniczką
 - Umieść węgiel wokół płonących zapalniczek. Teraz buduj węgiel jak piramidę.
 - Węgiel powinien teraz zacząć się palić, doprowadzić go do żarzenia, aby można było osiągnąć pożądaną temperaturę
- Przed grillowaniem poczekaj, aż węgiel utworzy lekką warstwę popiołu
- Uwaga: grill robi się bardzo gorący!
- Używaj rękawic grillowych i szczypiec do grilla. Nie dotykaj metalowych części gołymi rękami.
- Ostrzeżenie: nie używaj alkoholu ani benzyny do oświetlenia.
- Nie przesuwaj obrotowego grilla poza boisko, jeśli jest jeszcze gorący lub płonie
- Nie czyść grilla, dopóki nie ostygnie całkowicie
- Nigdy nie wyrzucaj gorącego popiołu do kosza. Poczekaj, aż całkowicie ostygnie (co najmniej 24 godziny).

Uwaga: Metalowe części grilla mogą odbarwić się z powodu intensywnego ciepła. Nie jest to powód do reklamacji/wady, ale naturalna reakcja materiału.

2. Zakres dostawy



Cyfra/litera	Oznaczenie	Ilość
1	Najlepszy członek	1
2	Poppet head	1
3	Łańcuch	1
4	Wspornik górny	3
5	Wspornik-środek	3
6	Wspornik-spód	3
7	Wspornik-spód	3
8	Grill	1
9	Łuk Ognia	1
10	Nogi	3
11	Wsparcie	1
A	Screws M6x35	6 sets
B	Screws M5x35	3 sets
C	Screws M6x10	1 set

3. Montaż

Sprawdź wszystkie części pod kątem kompletności i uszkodzeń przed rozpoczęciem montażu. Prze czytaj uważnie instrukcję.

W przypadku niezastosowania się do instrukcji lub samookaleczenia sprzedawca nie ponosi odpowiedzialności.

1. Połącz części 4, 5, 6, a następnie 1
2. Połącz część 7 z gotową częścią od kroku 1 do części B
3. Połącz część 11 z częścią 10 za pomocą części A
4. Połącz część 2 na dole części 1 za pomocą części C
5. Podczas procesu grillowania umieść dolny koniec części 3 na motyce, która znajduje się w części 8, a następnie przez część 2, aby ją powiesić. Dostosuj wysokość części 8 za pomocą części 2

Demontaż działa w ten sam sposób, tylko wstecz.

4. Przechowywanie i czyszczenie

- Dokładnie wyczyść grill po każdym użyciu, aby zapewnić długą żywotność.
- Pozostaw grill do ostygnięcia po grillowaniu i usuń wszelkie resztki jedzenia. Jeśli to konieczne, możesz użyć gąbki lub pędzla, aby usunąć przyklejone lub wypalone zanieczyszczenia.
- Oczywiście poszczególne części nie nadają się do zmywarki.
- Obrotowy grill należy przechowywać w suchym i bezwietrznym miejscu.

5. Utylizacja przyjazna dla środowiska

⚠ Ostrzeżenie! od ryzyka uduszenia! Materiał opakowaniowy jest niebezpieczny dla dzieci. Nigdy nie pozwól dzieciom bawić się materiałami opakowaniowymi.

5.1 Utylizacja i pakowanie

- Opakowanie Twojego urządzenia wykonane jest z materiałów, które są niezbędne do zagwarantowania skutecznej ochrony podczas transportu. Materiały te w pełni nadają się do recyklingu, co zmniejsza wpływ na środowisko. Opakowanie należy wyrzucić do kosza na materiały nadające się do recyklingu.

5.2 Utylizacja starego sprzętu

- Stare urządzenia muszą być utylizowane zgodnie z wytycznymi i przepisami dotyczącymi miejscowej utylizacji odpadów. Skontaktuj się z lokalną administracją w sprawie adresu najbliższego centrum recyklingu i dostarcz tam swoje urządzenie.



Symbol przekreślonego kosza na śmieci na starym urządzeniu elektrycznym lub elektronicznym oznacza, że nie wolno go wyrzucać wraz z odpadami domowymi po zakończeniu okresu użytkowania. Punkty zbiórki zużytego sprzętu elektrycznego i elektronicznego są dostępne w Twojej okolicy do bezpłatnego zwrotu. Możesz uzyskać adresy od swojego miasta lub samorządu. Możesz www.arebos.de dowiedzieć się o innych opcjach zwrotu stworzonych przez nas na naszej stronie internetowej.



Selektywna zbiórka zużytego sprzętu elektrycznego i elektronicznego ma na celu umożliwienie ponownego użycia, recyklingu lub innych form odzysku odpadów oraz uniknięcie negatywnych konsekwencji unieszkodliwiania dla środowiska i zdrowia ludzkiego.

Uwaga dotycząca utylizacji baterii

Symbol przekreślonego kosza na śmieci na bateriach lub akumulatorach oznacza, że nie wolno ich wyrzucać wraz z odpadami domowymi po zakończeniu ich użytkowania. Jeżeli baterie lub akumulatory zawierają rtęć (Hg), kadm (Cd) lub ołów (Pb), pod symbolem przekreślonego kosza na śmieci znajduje się odpowiedni symbol chemiczny. Jesteś prawnie zobowiązany do zwrotu starych baterii i akumulatorów po użyciu. Możesz to zrobić bezpłatnie w sklepie detalicznym lub w innym punkcie zbiórki w pobliżu. Adresy odpowiednich punktów zbiórki można uzyskać w swoim mieście lub samorządzie.

Nasz numer obsługi klienta: Tel. +49 (0) 931 9080 3000

Fax: +49 (0) 931 4523 2799 / E-mail: info@arebos.de

Adres biura: Canbolat Vertriebs GmbH • Gneisenaustraße 10-11 • 97074 Würzburg

Adres zwrotny można znaleźć w stopce redakcyjnej: <https://www.arebos.de/impressum/>

Numer Identyfikacji Podatkowej: DE 263752326

Sądem właściwym do wpisania do rejestru handlowego jest Würzburg, HRB 10082

Nr rejestracyjny WEEE: DE 61617071

Deklaracja zgodności UE

My, **Canbolat Vertriebsgesellschaft mbH**
Gneisenaustraße 10-11
97074 Würzburg, Niemcy

oświadczają na wyłączną odpowiedzialność, że następujący produkt:

Marka **AREBOS**

Produkt Obrotowy grill

Model produktu AR-HE-SG
Artykuł 4252023111379

Przedmiot opisanej powyżej deklaracji jest zgodny z odpowiednim prawodawstwem harmonizacyjnym Unii Europejskiej.

Miejsce i data wystawy: Würzburg, 25,0 5,202 3

Podpis:



Dipl.-Inform. (Univ.) Korhan Canbolat, Dyrektor Zarządzający

Jeśli urządzenie zostanie zmodyfikowane bez naszej zgody, niniejsza deklaracja zgodności traci ważność.