

AREBOS

Přečerpávací stanice 600 W

AR-HE-HA600

Původní návod k použití



CE

Dodržujte všechna bezpečnostní opatření uvedená v tomto návodu k použití, abyste zajistili bezpečné používání.

Děkujeme, že jste si zakoupili náš produkt. Před prvním použitím výrobku si pozorně přečtěte návod k použití. Pokud dáte výrobek třetí straně, musí být tento návod k použití předán s ním.

Obsah

1. Bezpečnost	3
Obecné bezpečnostní pokyny	3
Zvláštní bezpečnostní pokyny	3
2. Aplikace	5
3. Specifikace	5
4. Rozsah dodávky	6
5. Části	7
6. Princip	8
7. Instalace	9
WC připojení	9
Připojení umyvadlo, sprcha, pračka atd.	10
Připojení k bočním a horním vstupním tryskám	10
Vyprazdňování toalet	11
Vyprazdňování ostatních sanitárních jednotek	12
Kontrola tlakového spínače	13
8. Pověření	13
9. Služba	14
10. Řešení potíží	14
Zbytková voda ve sprchové vaničce	15
Hlasité zvuky, motor nespouští nebo se obtížně spouští, voda není čerpána	15
Přečerpávací stanice neodčerpává a je v nepřetržitém provozu	16
11. Čištění, údržba a skladování	16
Čištění	16
Údržba	16
Skladování	16
12. Pokyny pro likvidaci	17
Likvidace a balení	17
Likvidace vysloužilých zařízení	17
Význam symbolu "odpadkový koš"	17
EU prohlášení o shodě	18

1. Bezpečnost

Obecné bezpečnostní pokyny

- V případě nedodržení návodu k obsluze - zejména bezpečnostních pokynů - jakož i v případě neoprávněné úpravy zařízení nebo instalace neoriginálních náhradních dílů záruční nárok automaticky zaniká. Výrobce nepřebírá žádnou odpovědnost za vzniklé škody! Nedodržení předpisů může konkrétně vést k následujícím rizikům, například:
 - Selhání důležitých funkcí systému
 - Selhání předepsaných metod údržby a servisu
 - Nebezpečí pro osoby způsobené elektrickými, mechanickými a chemickými účinky
 - Ohrožení životního prostředí v důsledku úniku nebezpečných látek
- Musí být dodrženy bezpečnostní pokyny stanovené v těchto návodech k obsluze, stávající vnitrostátní předpisy pro předcházení nehodám a veškeré vnitřní pracovní, provozní a bezpečnostní předpisy provozovatele. Kromě toho vždy pracujte moudře a s nezbytnou opatrností a za žádných okolností nepoužívejte nadměrnou sílu!
- Nebezpečí způsobená elektrickou energií musí být vyloučena (podrobnosti viz např. předpisy VDE a místních energetických společností).
- Provozovatel musí zajistit, aby veškeré údržbářské, kontrolní a montážní práce prováděli oprávnění a kvalifikovaní pracovníci, kteří byli dostatečně informováni důkladným studiem návodu k obsluze. Práce na bloku by v zásadě měly být prováděny pouze při zastavení. Čerpadla nebo agregáty, které přepravují nebezpečná média, musí být dekontaminovány. Ihned po dokončení prací musí být veškeré bezpečnostní a ochranné vybavení znovu instalováno nebo uvedeno do provozu. Před opětovným uvedením do provozu musí být dodrženy body uvedené v tomto návodu k obsluze.
- Provozní bezpečnost dodávané jednotky může být zaručena pouze tehdy, je-li Používejte v souladu s tímto návodem k obsluze. Stanovené mezní hodnoty nesmějí být za žádných okolností překročeny. Tyto pokyny k instalaci a obsluze nemají přednost před žádnými obecnými předpisy a normami, které zde nejsou uvedeny.

Zvláštní bezpečnostní pokyny

- Před uvedením do provozu zkontrolujte úplnost, funkčnost a těsnost zařízení!
- Nikdy nepoužívejte vadné nebo nefunkční zařízení!
- Před zahájením instalace odstraňte obalový materiál uvnitř zvedací stanice.
- Při instalaci nebo demontáži systému není dovoleno pracovat samostatně.
- Zařízení by nemělo být instalováno v septicích nebo čerpacích šachtách.
- Zvedací stanice nesmí být hozena, naražena nebo spadla.
- Nikdy nezvedejte malý kladkostroj za napájecí kabel ani jím nepohybuje pomocí napájecího kabelu.
- Jednotka je určena pro domácí použití. Počet osob je omezen na obyvatele soukromé domácnosti. Komerční použití se z důvodů schválení nedoporučuje.
- Všechny rotující části se musely zastavit. Provozovatel musí neprodleně oznámit jakoukoli poruchu nebo nesrovnalost, která se vyskytne odpovědné osobě. Okamžitá odstávka ze strany obsluhy je povinná, pokud se vyskytnou závady, které ohrožují bezpečnost. Patří mezi ně:

- Porucha bezpečnostního a/nebo monitorovacího zařízení
- Poškození důležitých dílů
- Poškození elektrických zařízení, elektroinstalace a izolace.
- Nástroje a další předměty by měly být skladovány pouze na určených místech, aby byl zajištěn bezpečný provoz.
- Při práci v interiéru musí být zajištěno dostatečné větrání.
- Při svařování a/nebo práci s elektrickým zařízením musí být zajištěno, aby nehrozilo nebezpečí výbuchu.
- Aby se zabránilo udušení a otravám, musí být zajištěno, aby byl na pracovišti k dispozici dostatek kyslíku a aby v pracovním prostoru nebyly přítomny žádné toxické plyny.
- Ihned po dokončení prací musí být veškeré bezpečnostní a ochranné vybavení znovu instalováno nebo uvedeno do provozu.
- Musí být dodržovány předpisy o prevenci nehod i obecně uznávaná technická pravidla. Rádi bychom zdůraznili, že podle zákona o odpovědnosti za výrobek neodpovídáme za škody způsobené naším zařízením, pokud nebudou dodrženy pokyny a předpisy z tohoto návodu k obsluze. Stejná pravidla platí pro příslušenství.
- Následné škody způsobené zaplavením místností v případě poruchy zařízení musí uživatel vyloučit vhodnými opatřeními (např. instalací poplašných systémů, retenčních nádrží, záložních čerpadel apod.). V případě poruchy zařízení může opravu provádět pouze elektrikář.
- Pokud jste pryč delší dobu, odřízněte přívod vody.
- Zařízení nesmí nikdy vyschnout nebo nesmí být provozováno s plně uzavřeným sacím potrubím. Poškození zařízení suchým chodem je neplatné zárukou výrobce.
- Zařízení nesmí být používáno k provozu bazénů.
- Zařízení nesmí být instalováno v okruhu pitné vody.
- Elektrické zástrčky musí být chráněny před vlhkostí.
- Pokud je místo ohroženo mrazem, přijměte opatření na ochranu proti mrazu. Teplota vody nesmí být nižší než 1 °C a nesmí překročit 90 °C.
- Vždy dopravujte nejprve nahoru a pak do stran, jinak (např. diagonální doprava) musí systém pracovat příliš tvrdě a motor se přehřívá.
- Používejte pouze běžný toaletní papír, mokřý toaletní papír je velmi obtížné skartovat a může způsobit ucpání systému.
- Přečerpávací stanice nesmí sloužit k přepravě agresivních kapalin nebo látek.
- Nikdy nepoužívejte zařízení bez dozoru.
- Nezavádějte cizí předměty! Funkce drtiče se používá výhradně ke skartování toaletního papíru a výkalů z toalety. Všechno ostatní vyhodte do koše.
- Vyhněte se vystavení stanice pro přečerpávání odpadních vod přímému proudu vody.
- Nikdy nestůjte na zařízení.
- Připojte zařízení pouze k roztavenému obvodu.
- Ujistěte se, že je zařízení dostatečně uzemněno.

- Ujistěte se, že děti nehrají s přečerpávací stanicí odpadních vod.
- **POZOR:** Nože jsou velmi ostré, nikdy nevkládejte ruku do přístroje.
- Vadný napájecí kabel smí vyměnit pouze výrobce, opravná schválená výrobcem nebo kvalifikovaný oprávněný personál.

- Pro zajištění bezpečného a spolehlivého provozu lze používat pouze originální náhradní díly.

2. Aplikace

- Přečerpávací stanice jsou vyžadovány tam, kde se odpadní voda nebo odpadní voda hromadí v místnostech, které se nacházejí pod hladinou kanalizace nebo kde není dostatečný sklon k nejbližší sběrné šachtě/potrubí pro sběr odpadních vod. Jsou proto také ideální pro dodatečné vybavení další koupelny, toalety pro hosty nebo technické místnosti.
- Přečerpávací stanice odpadních vod není určena pro nepřetržitý provoz, ale jako nouzové opatření. Skupina uživatelů musí mít přístup k další toaletě nad úrovní zbytkového prachu. Kromě toho může být ke stanici pro přečerpávání odpadních vod připojeno maximálně jedno umyvadlo, bidet nebo sprcha.

3. Specifikace

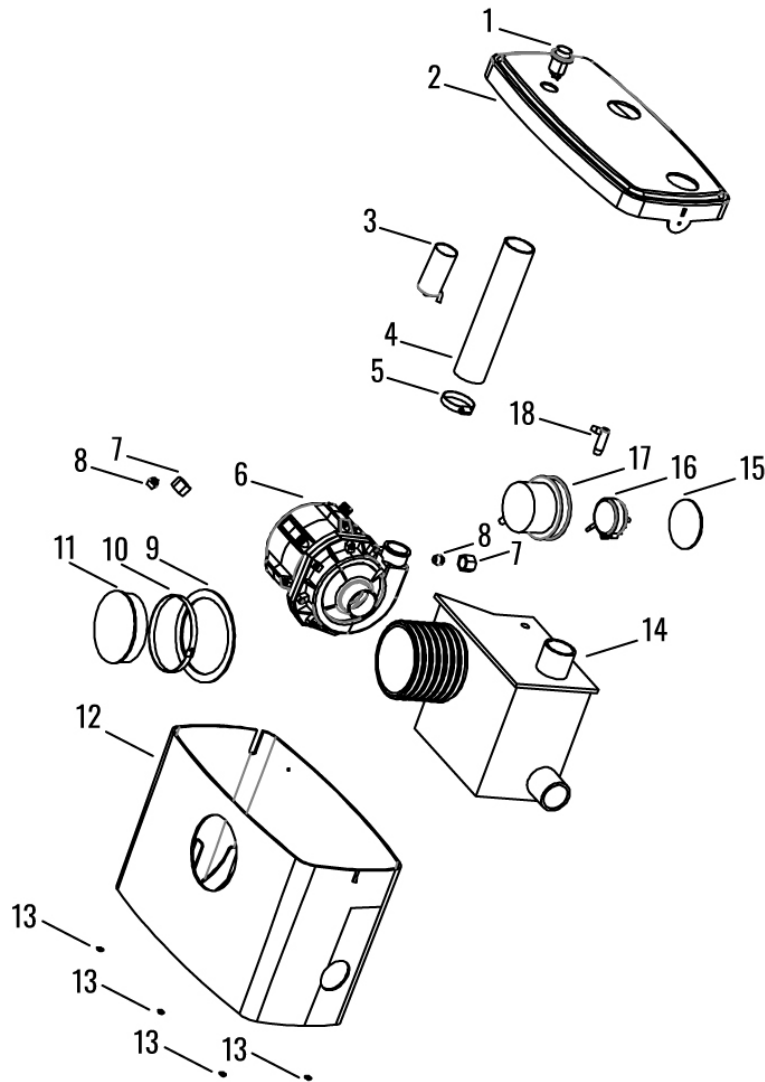
Model	AR-HE-HA600
Dosažení	600 W
Max. hlava	cca 7 m
Max. horizontální dopravní vzdálenost	cca 70 m
Materiál	Polypropylen
Nečinný	2850 ot./min
Vstupní napětí	230V / 50Hz
Současný	2.2 A
Vstupní tok	100 l/min
Spusťte hladinu kapaliny	90 mm
Zastavte hladinu kapaliny	40 mm
Účinník	0,65
Řízení	Automatické/Manuální
Hřídel čerpadla	Horizontální
Počet nožů	3
Úroveň tepelné ochrany motoru	125°C
Typ kola	Křídlo
Teplota vody	1-90°C
Přípojka odpadních vod	Ø 40 mm
Přívod odpadních vod	Ø 100 mm
Kapacita	10 uF/450V
Ochrana	IPX4
Osvěžovače vzduchu	Normální
Provoz zařízení	Interval
Typ čerpadla	Odstředivé čerpadlo

4. Rozsah dodávky



1. Přečerpávací stanice odpadních vod
2. Připojení pro vstup toalety
3. Napájecí kabel
4. Zpětné ventily
5. Svorka pro vstup toalety
6. Slepá zátka
7. Svorky pro vstup 40 mm
8. Připojení přívodního potrubí (např. sprcha)
9. Připojení vstupního vedení
10. Připojení zásuvky
11. Vypínač

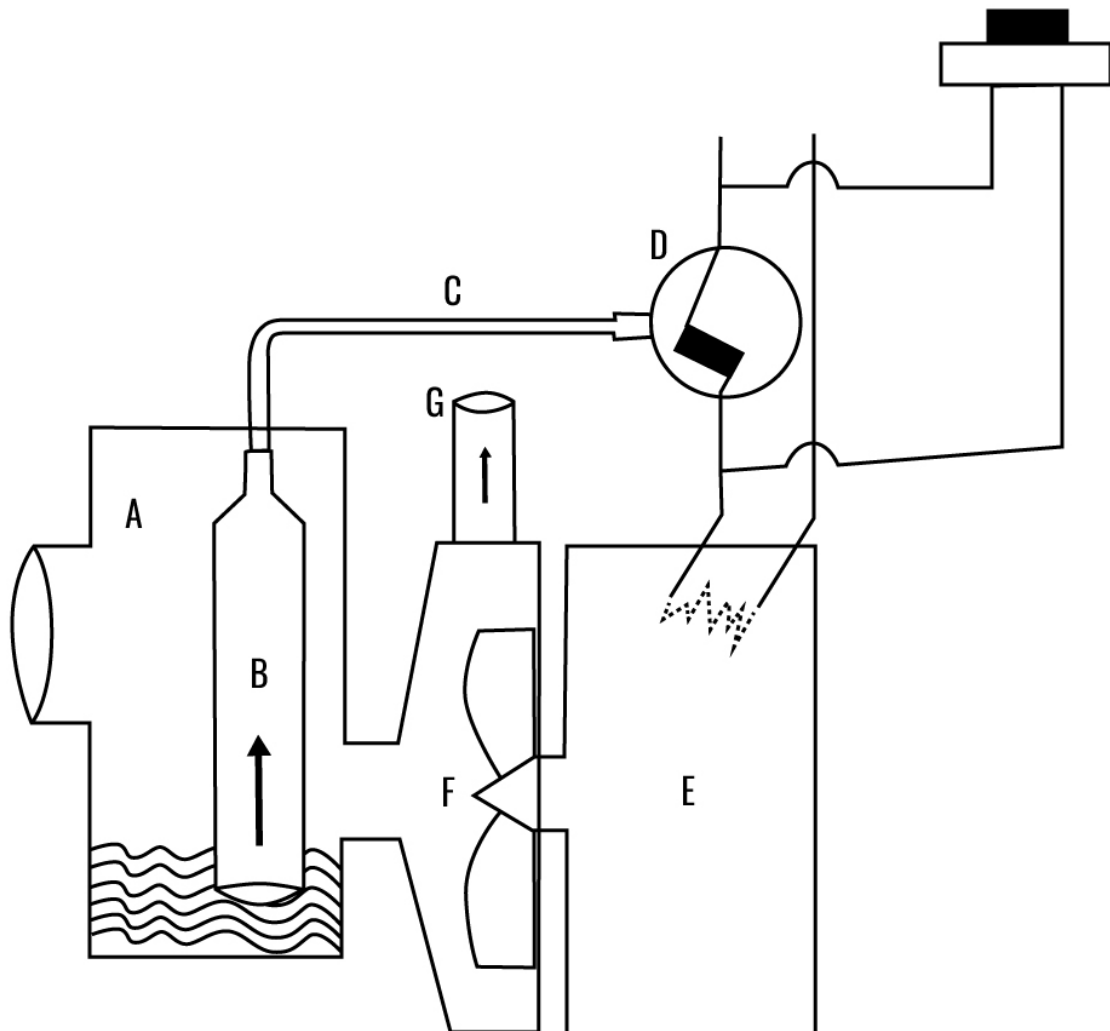
5. Části



1. Stiskněte klávesu
2. Víko nádoby
3. Zkušební ventil
4. Gumová vypouštěcí trubka
5. Kompresní kroužek 35-51 mm
6. Motor
7. Nylonová kabelová průchodka
8. Pryžová kabelová průchodka
9. Pračka
10. Hadicová spona 90-110 mm
11. Kryt trubky 100 mm
12. Kontejner
13. Polstrování nohou
14. Tank
15. Pračka
16. Stiskněte klávesu
17. Ochranný kryt
18. Vzduchová tryska

6. Princip

- Přečerpávací stanice se skládá z kontejneru, který shromažďuje odpadní vodu a elektrického čerpadla, které je automaticky ovládáno tlakovým spínačem.
 - Dopravní funkce se spustí při spláchnutí, stejně jako u běžné toalety. Vždy provozujte společnost zabývající se likvidací odpadu s objemem oplachové vody nejméně 6 – 9 litrů, preventivně vyřadte úsporná tlačítka z provozu.
 - Látky, které mají být přepravovány, se shromažďují v kontejneru (A). Vzduchová komora (B) měří tlak vzduchu proudící potrubím (C) pro ovládání tlakového spínače (D). Tlakový spínač spustí motor (E), který pohání turbínu (F). Odpadní voda je odváděna odtokem (G).
- Tento mechanismus je jednoduchý a zařízení je vyrobeno z vysoce kvalitních materiálů. Způsob, jakým funguje, je založen na osvědčeném konceptu.



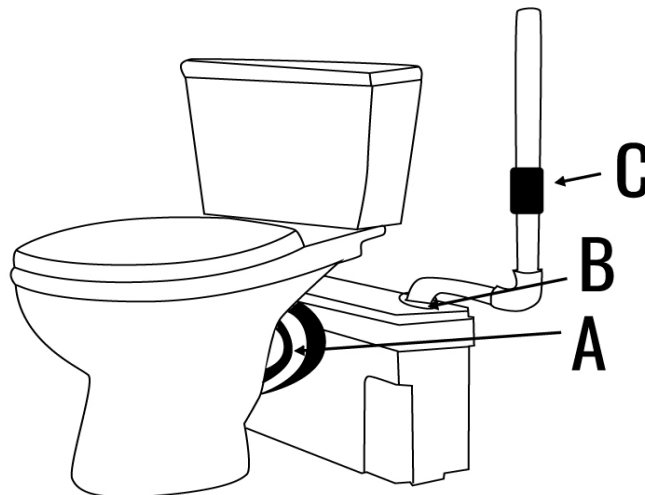
7. Instalace

Poznámka!

- Instalační práce musí být prováděny kvalifikovaným personálem v souladu s bezpečnostními předpisy.
- Instalace musí být mrazuvzdorná na rovném povrchu.
- Podle normy musí být stanice pro přečerpávání odpadních vod, které jsou umístěny pod hladinou zadní vody drenážního kanálu, připojeny k systému vhodnou potrubní smyčkou nejméně 180 mm.
- Systémy pro odpadní vody obsahující trusy musí být instalovány přímo za toaletou nebo vedle ní. Přívod z toalety nesmí být veden na delší vzdálenost k přečerpávací stanici, protože by to mohlo vést k usazování sazí.
- Zvedací stanice musí být instalována tak, aby víko mohlo být otevřeno. Ujistěte se, že mezi bočními vstupy a stávajícími stěnami je dostatek volného místa.
- Během instalace se ujistěte, že čerpadlo nesmí být namontováno volně zavěšené na vypouštěcím potrubí nebo napájecím kabelu.
- Mějte na paměti, že drenážní potrubí musí být dostatečně větráno, aby těsnicí voda ze zápachových uzávěrů (sifonu) nebyla odsávána podtlakem v potrubním systému. To by vedlo k nepříjemným pachům a bublání zvuků. K utěsnění vzduchu může dojít také v důsledku nedostatečné instalace potrubí nebo v důsledku příliš mnoha průhybů nebo zmenšení průřezu. Z tohoto důvodu by připojovací kabely měly být nevětrané pouze do maximální délky 4 metry. Od 4 metrů lze instalovat maximálně 3 výchylky s úhlem 90°. V případě jednoho připojovacího kabelu může být odvzdušňován přímo u sifonu a v případě hromadných připojovacích kabelů za poslední připojenou sanitární jednotkou (vždy ve směru proudění).
- Nevyužité vpusti musí být uzavřeny!

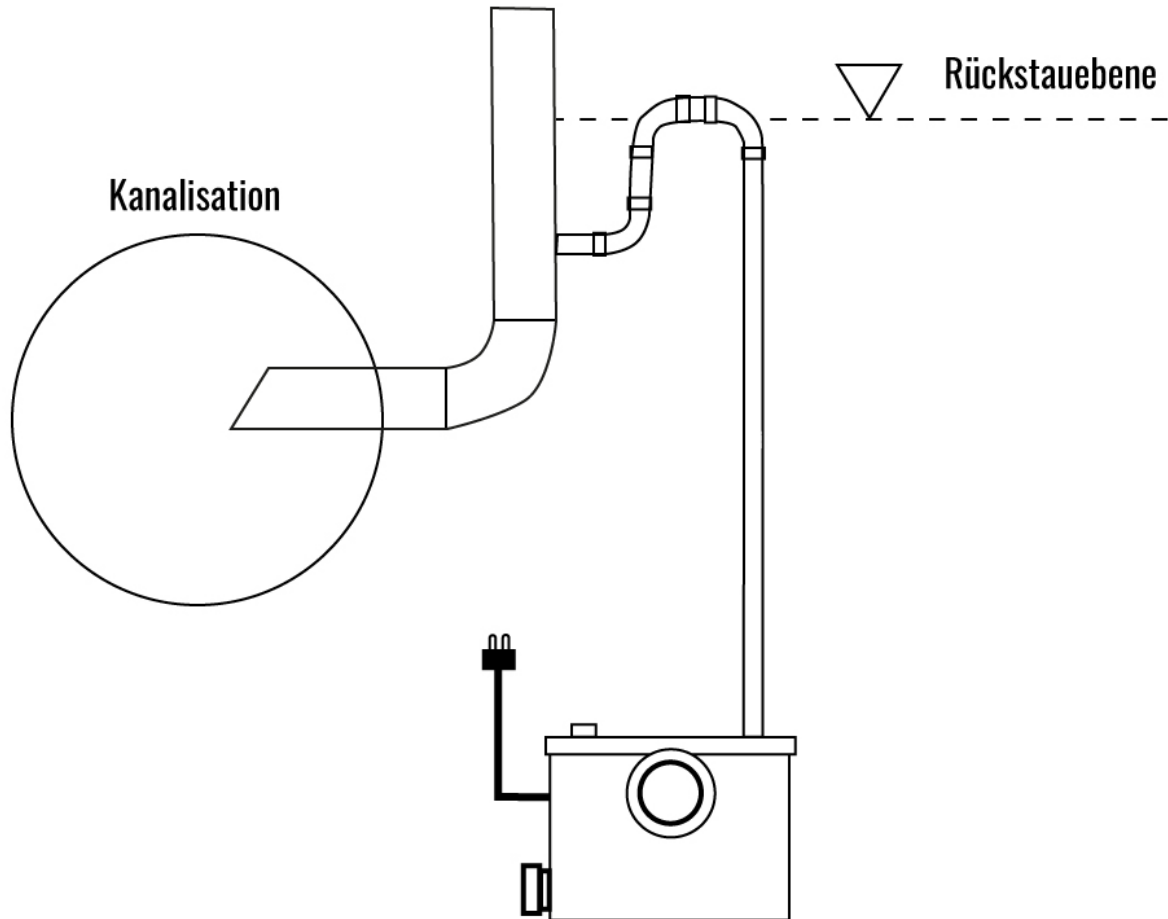
WC připojení

- **Přítok WC:** Vložte toaletní odtok do středního gumového těsnění přečerpávací stanice a zajistěte jej objímkou potrubí (A)
- **Odtokové / tlakové potrubí:** Čerpací stanice je připojena k dolnímu nebo kanalizačnímu potrubí domu s odtokovým potrubím 35-40 mm, nejlépe DN40 a objímkou. b) odst.
- Zpětný ventil (C) je instalován mezi zvedací stanicí a stoupačkou.



Poznámka:

- Tlakové potrubí pokládejte plynule stoupající (ideálně nejprve vertikálně, poté vodorovně) ve smyčce nad hladinou stojaté hladiny veřejné kanalizace.
- Tím se zabrání vracení odpadních vod tlakovým potrubím do nádrže přečerpávací stanice při zvýšení hladiny vody v kanalizaci, např. při silném dešti. Tlakové potrubí vede přímo k nejbližšímu odtoku kolektoru. Znovu zkontrolujte těsnost všech spojů a spojů.
- Zamrznutí tlakového potrubí musí být vyloučeno. Doporučuje se dostatečně izolovat celé tlakové potrubí.

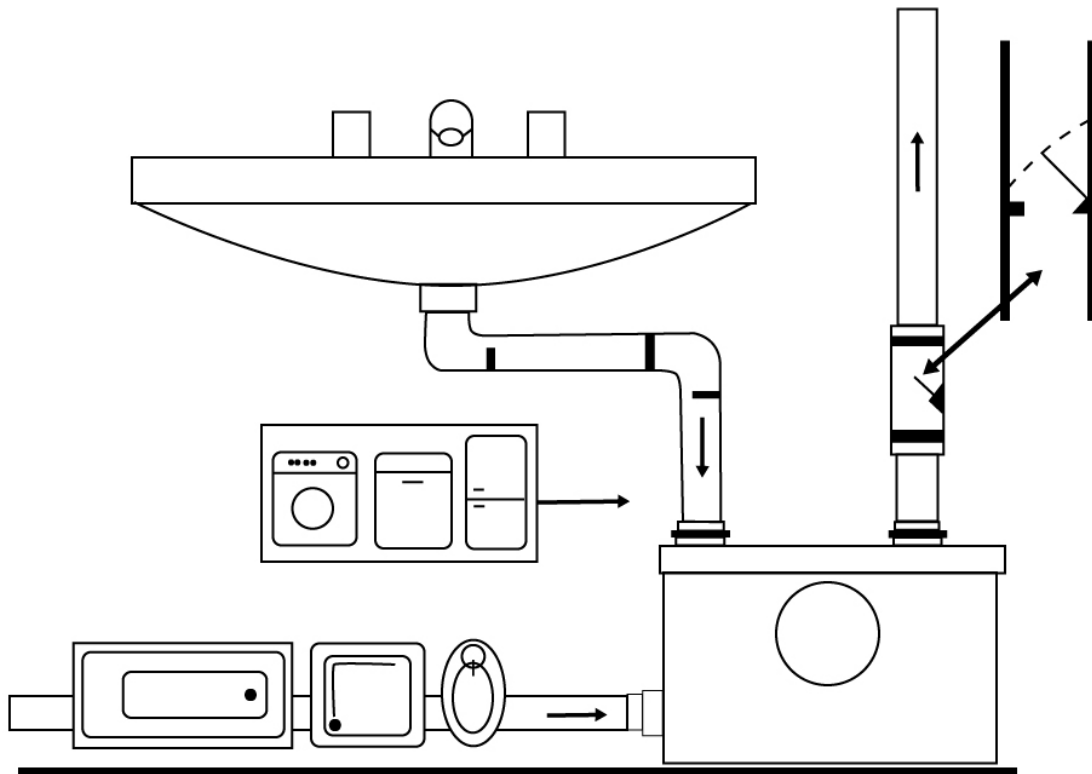


Připojení umyvadlo, sprcha, pračka atd.

- Přečerpávací stanice má další boční přívod a stropní vpusť, které jsou určeny pro další generátory odpadních vod jako je sprcha, umyvadlo, pračka apod.

Připojení k bočním a horním vstupním tryskám

- Nízko položený přítok vlevo slouží jako přízemní vypouštění odpadních vod pro připojení potrubí DN 40. Pro bezpečné připojení nasadte objímky potrubí a utáhněte je!
- Horní vtok slouží k odvodnění výše položených spotřebičů, např. umyvadel

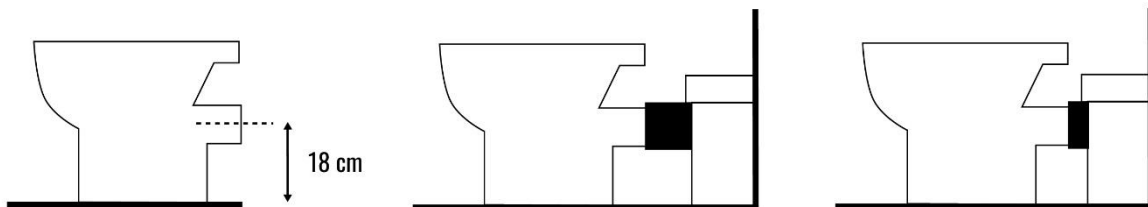


Náznak:

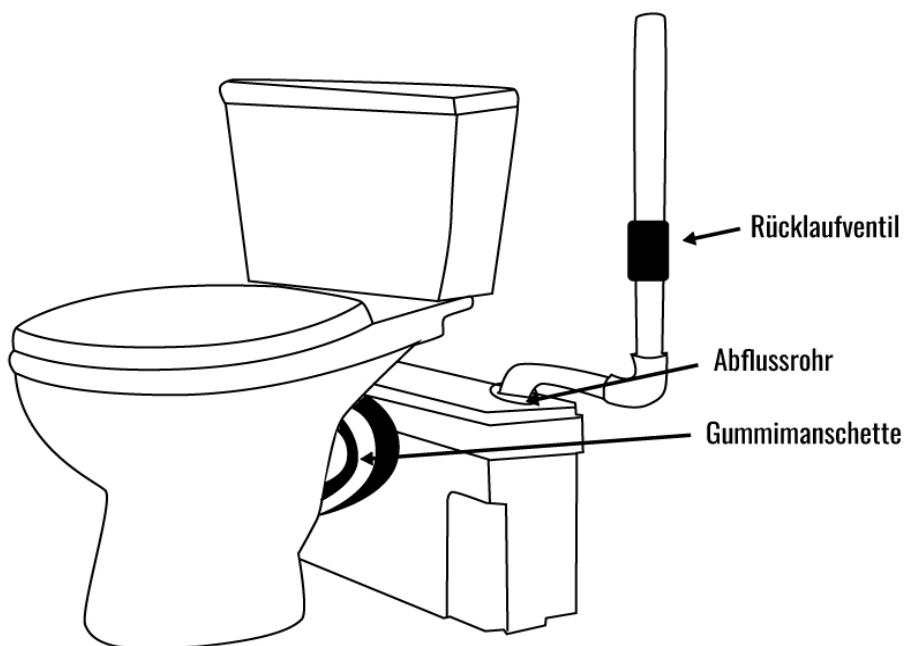
- Ujistěte se, že ve vzduchové komoře trubky tlakového spínače není žádná netěsnost. Když je zařízení zapnuté, motor by měl nastartovat.
- Před provedením těchto kroků se ujistěte, že otvor nebo vnitřek tlakové komory není ucpaný.

Vyprazdňování toalet

1. Připojte vodorovný vývod záchodové mísy k gumové objímce zvedací stanice a upevněte spojení s dodávanou svorkou. Ujistěte se, že v případě potřeby používáte mazivo, aby se gumové spojení neroztrhlo.
2. Připojte vypouštěcí potrubí k pryžovému konektoru; Trubka by měla mít průměr 40 nebo 32 mm. Utěsněte spojení se svorkou.

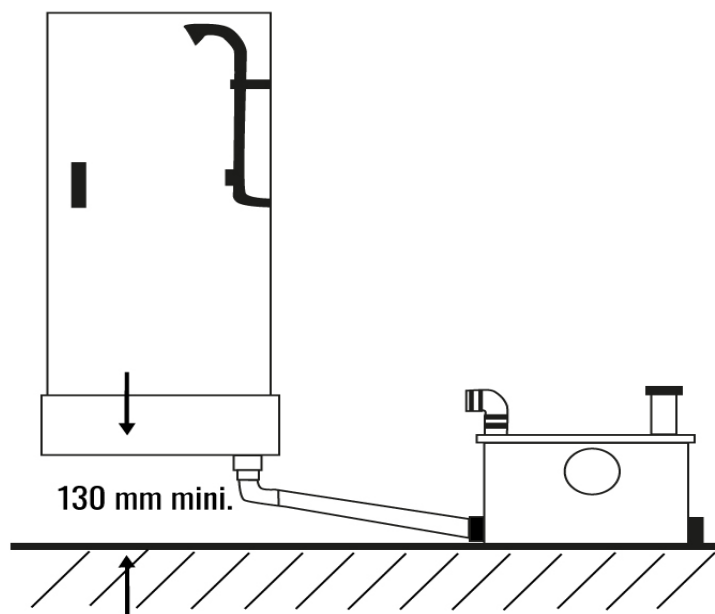


3. Instalace zpětného ventilu je důležitá, pokud má být odpadní voda čerpána nahoru. V tomto případě namontujte zpětný ventil co nejbližší zvedací stanici.

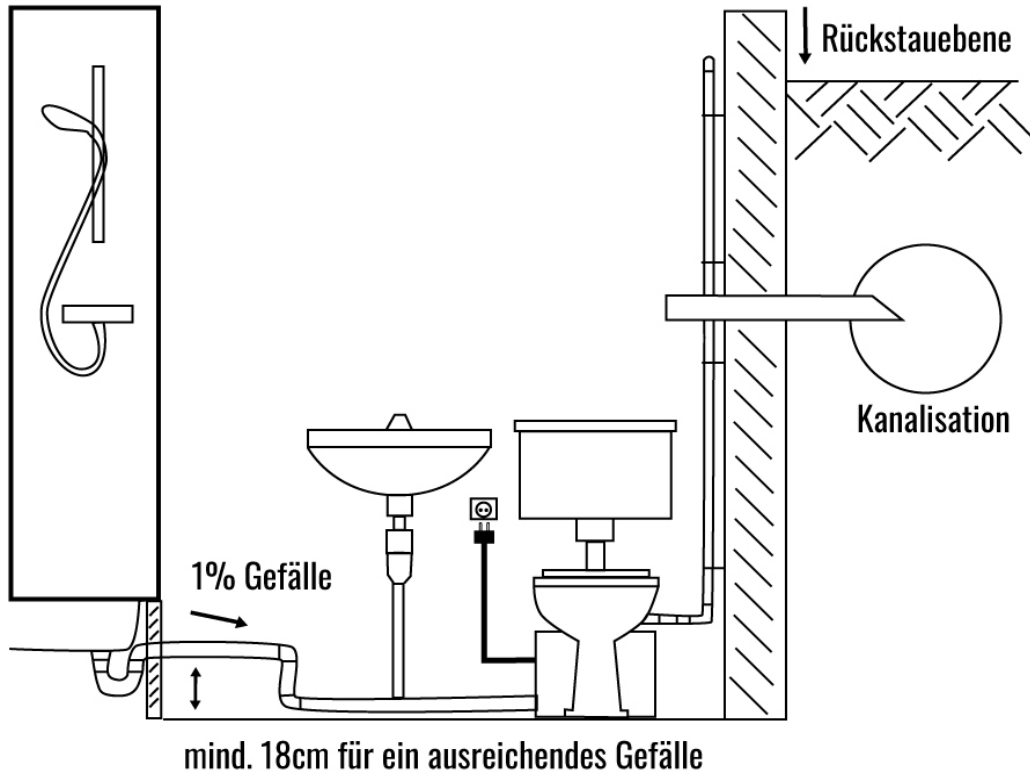


Vyprazdňování ostatních sanitárních jednotek

- Odtokové trubky ostatních sanitárních jednotek na vstupech připojte gumovými armaturami a našroubujte je ke svorkám.
- V případě odpadních vod ze sprchy a vany se ujistěte, že sklon sifonu je alespoň 1% (1 cm na metr) a že přívod přečerpávací stanice je alespoň o 13 cm nižší, aby odpadní voda odtékala do přečerpávací stanice přirozenou gravitací. (Přečerpávací stanice nenasává nezávisle)



- Pokud jsou podél likvidačního okruhu v blízkosti přečerpávací stanice připojeny další instalatérské jednotky, nainstalujte zpětné ventily do příslušných vypouštěcích trubek, aby se zabránilo zpětnému toku. Sklon vodorovných složek musí být nejméně 1%.
- Aby se zabránilo zálohování do sprchové vaničky, musí být její vývod nejméně 18 cm nad podlahou.



Kontrola tlakového spínače

- Zapojte tlakovou trysku do pryžové nádoby, zatlačte dolů na přídržnou nádrž, abyste vytvořili tlak uvnitř, a věnujte pozornost tomu, zda slyšíte cvaknutí. Cvaknutí je přepnutí tlakového spínače, což znamená, že motor nastartuje. Pokud neslyšíte cvaknutí, ujistěte se, že vzduchová komora potrubí tlakového spínače nemá únik nebo že přídržovací nádrž uniká. Tlakový spínač můžete také spustit lehkým foukáním do průhledné trubky, která vede k tlakovému spínači, když uslyšíte cvaknutí, spínač se vypne a motor musí začít. V průhledné hadici a tlakovém spínači nesmí být žádná voda! V opačném případě tlakové spínače vysušte nebo vyměňte.
- Když je zařízení zapnuté, motor by měl nastartovat.

8. Pověření

POZORNOST!

- Přečerpávací stanice je nyní v provozu.
- Zapojte zástrčku a provedte funkční test: nechte vodu vtéct. Přečerpávací stanice se zapne, jakmile je zavedeno elektrické napájení a hladina vody v systému je nad úrovní zapnutí. Když hladina dosáhne úrovně vypnutí, čerpadlo se vypne.
- Zkontrolujte těsnost všech přípojek / potrubí.
- Kromě toho musí být dodrženy požadavky uvedené v prohlášení o shodě (viz norma EU).

9. Služba

- Zvedací stanice pracuje automaticky díky vestavěnému tlakovému spínači. To znamená, že infiltrované odpadní vody / výkaly jsou detekovány a odčerpány.
- Čerpadlo lze také zapnout ručně pomocí tlačítka ručního ovládání (vpravo nahoře). (držte se, dokud se odpadní voda neodčerpá)

10. Řešení potíží

Pokud čerpadlo nečerpá automaticky (komora tlakového spínače B je znečištěná), stiskněte ruční tlačítko napájení (po dobu 3-10 sekund) pro ruční ovládání (vpravo nahoře), dokud nebude odpadní voda zcela odčerpána. Opakujte postup opláchnutím výtahu čistou vodou.

Popis	Možné příčiny	Řešení
Zařízení nemá dostatek energie nebo pracuje příliš pomalu, aby odvedlo odpadní vodu pryč	<ul style="list-style-type: none"> - Odtokové potrubí je příliš dlouhé nebo příliš vysoké - Průměr odtokové trubky je příliš malý - Část potrubí je ucpaná 	<ul style="list-style-type: none"> - Nastavte trubku na uspořádání - Použijte jinou trubku - Spusťte čerpadlo pomocí ručního otočného knoflíku. Pokud problém přetrvává, čerpadlo se zablokuje
Zařízení funguje, ale je slyšet bzučivý zvuk a odpadní voda není odváděna pryč	<ul style="list-style-type: none"> - Čerpadlo je zablokováno - Zpětný ventil byl namontován špatně 	<ul style="list-style-type: none"> - Zkontrolujte čerpadlo - Namontujte zpětný ventil správným způsobem
Čerpadlo se neúmyslně spustí	<ul style="list-style-type: none"> - Zpětný ventil je vadný - Netěsnost v nádržce zajišťuje, že voda proudí do přečerpávací stanice a čas od času se spustí proces odstraňování 	<ul style="list-style-type: none"> - Zkontrolujte zpětný ventil - Opravte netěsnost
Neexistuje žádný hluk výfuku	<ul style="list-style-type: none"> - Připojení napájení je vadné - Stiskněte tlačítko - Motor 	<ul style="list-style-type: none"> - Zkontrolujte připojení napájení - Několikrát stiskněte tlačítko ručního spínače při spuštění zařízení. Zkontrolujte připojení napájení tlakového spínače a vedení tlakového spínače. Pokud stisknutí ručního knoflíku řešení neposkytuje řešení, zkontrolujte motor.
Motor se neotáčí	<ul style="list-style-type: none"> - Síťové napětí chybí nebo je nesprávné - Oběžné kolo zablokováno 	<ul style="list-style-type: none"> - Zkontrolujte zásuvku, zapojte síťovou zástrčku - Několikrát stiskněte spínač (10), jinak sejměte kryt, odstraňte všechny cizí předměty v čerpadle a v nádobě, v případě opravy opakovaní kvalifikovaným personálem

	- Motor přetížen - Vadný řídicí systém - Vadný motor	- Pokud se motor po chlazení automaticky nezapne, náprava kvalifikovaným personálem - Sanace odborným personálem - Sanace odborným personálem
Motor se otáčí, ale nepodporuje	- Ucpané tlakové potrubí - Nesprávně nainstalovaný zpětný ventil	- Odstraňte zácpu - Otočit, zkontrolovat funkci
Motor běží v krátkých intervalech	- Netěsný zpětný ventil	- Vyčistěte nebo vyměňte zpětný ventil
Otáčky motoru velmi hlasitě	- Cizí tělesa v zařízení	- Sanace odborným personálem
Přečerpávací stanice je v provozu trvale	- Vertikální odtok nemá zpětný ventil - Zpětný ventil je vadný - Tlakový spínač je vadný	- Namontujte zpětný ventil - Zkontrolujte zpětný ventil - Zkontrolujte připojení napájení

Zbytková voda ve sprchové vaničce

- Aby bylo zajištěno, že se přečerpávací stanice při vypouštění odpadních vod čistě zapne, mělo by mít přírodní kanalizační potrubí sklon nejméně 1% a výškový rozdíl nejméně 13 cm od sifonu ke vstupu do přečerpávací stanice.
- Obojí je nezbytné pro správnou funkci tlakového spínače ve výtahu toalety, zapnutí výtahu a odčerpání vody. Možné poruchy, pokud to není zohledněno, spočívají v tom, že čerpací stanice neodčerpává vodu nebo že v potrubí nebo případně ve sprchové vaničce vždy zůstává příliš mnoho zbytků.

Hlasité zvuky, motor nestartuje nebo se obtížně spouští, voda není čerpána

- Tyto příznaky se vyskytují, když se čerpací stanice zablokuje.
- Pokud je systém ucpaný toaletním papírem a výkaly, stačí ve většině případů systém pečlivě opláchnout vodou. K tomu jednoduše aplikujte malý tlak vody na výstup přečerpávací stanice, např. zahradní hadicí, aby se zbytky z tělesa čerpadla propláchly zpět do přečerpávací stanice. Ujistěte se, že na sběrnou nádrž přečerpávací stanice není vyvíjen žádný tlak vody. V opačném případě bude tlakový spínač zvedací stanice poškozen a automatické zapnutí / vypnutí již nebude fungovat správně.
- V případě závažnějších ucpání/ucpání způsobených pevnými látkami, které se zasekly v tělese čerpadla, může být nezbytné čerpadlo otevřít, aby bylo možné odstranit pevné částice.
- V případě silných nárazů pevných látek ve zvedací stanici může dojít i k poškození ložiska motoru. V tomto případě musí být motor zvedací stanice otevřen a ložisko vyměněno. Tato vada se obvykle projevuje po odstranění nebo opláchnutí větších pevných látek. Zvedací stanice pak může být volně otočena rukou, ale jakmile se pokusíte nastartovat motor, zablokuje se a jen bzučí.

- Oplachování zvedacích stanic nevyžaduje žádné technické znalosti. Otevření pro čištění by však mělo být ponecháno odbornému technikovi.

Přečerpávací stanice neodčerpává a je v nepřetržitém provozu

- K této chybě dochází u zdvihacího zařízení:
 - které byly vypnuty (bez elektřiny) a stále měly přítok nebo
 - pokud byla odpadní voda vypouštěna pod tlakem myčky nádobí nebo pračky, nebo
 - který měl větší přítok, než čerpadlo mohlo odčerpát.V důsledku toho se zařízení stala "přeplněnými".
- V tomto případě se může stát, že se voda dostane do tlakového spínače přečerpávací stanice. V důsledku toho je funkce tlakového spínače narušena. Systém pak buď běží nepřetržitě, nebo se již automaticky nezapíná.
- Závalu lze rychle odstranit a nemá vliv na záruku. Chcete-li to provést, postupujte takto:
 1. Odpojte přečerpávací stanici od sítě (odpojte ji).
 2. Povolte dva šrouby (úzké strany) víka zvedací stanice a sejměte kryt.
 3. Vyprázdněte malou průhlednou hadici, která spojuje velkou "nádobu" s malou černou "ovládací skříň". Vypusťte tlakový spínač také do malé černé skříňky (umístěte jej na ohřívač nebo jej umístěte na slunce).
 4. Po vysušení znovu sestavte systém v opačném pořadí.
 5. Uveďte zvedací stanici zpět do provozu, pokud není tlakový spínač vadný, systém se bez problémů znovu spustí.

11. Čištění, údržba a skladování

Čištění

- **Přečerpávací stanice musí být pravidelně čištěna!**
- Pro čištění, údržbu a opravy musí být malá zvedací stanice snadno přístupná.
- K čištění nikdy nepoužívejte žíravé nebo kyselé čisticí prostředky. Přečerpávací stanice může být zvenčí čištěna pouze jemnými čisticími prostředky, vlhkým hadříkem a mýdlovou vodou.
- Přední otvor je vhodný jako čisticí přístup.

Údržba

- Před všemi pracemi na čerpací stanici musí být odpojena elektrická zástrčka!
- Pravidelně kontrolujte všechny části zařízení a provádějte pravidelnou údržbu.
- Pokud má být čerpadlo odesláno k opravě, musí být použitý systém před přepravou z hygienických důvodů vyprázdněn a vyčištěn. Kromě toho musí být všechny části, kterých se lze dotknout, dezinfikovány (dezinfekce postřikem). Díly musí být těsně utěsněny v dostatečně velkých plastových pytlích odolných proti roztržení a zabaleny nepropustným způsobem. Musí být okamžitě zaslány známým dopravcům.

Skladování

- Umístěte výrobek bezpečně na pevný povrch a zajistěte jej proti pádu.
- Je také důležité zajistit, aby bylo zařízení skladováno v chladných, suchých, bezmrazých a tmavých místnostech.
- V případě produktů se sacím a/nebo tlakovým připojením musí být tyto těsně uzavřeny, aby se zabránilo kontaminaci.
- V případě dlouhodobého skladování musí být hřídel chráněna před vlhkostí, slunečním zářením, teplem nebo mrazem.
- Pokud budete dodržovat tato pravidla, může být váš produkt skladován delší dobu.

Upozorňujeme však, že elastomerové díly a povlaky podléhají přirozené křehkosti.

12. Pokyny pro likvidaci

Likvidace a balení

Ujistěte se, že obal je řádně zlikvidován v souladu s pokyny a normami platnými ve vaší oblasti. Některé obaly se mohou skládat z plastových sáčků - věnujte zvláštní pozornost tomu, aby se nedostaly do rukou dětí. Existuje nebezpečí udušení!

Likvidace vysloužilých zařízení

Odpadní zařízení musí být likvidováno v souladu se směrnicemi a předpisy pro místní likvidaci odpadu.

Význam symbolu "odpadkový koš"



Chraňte naše životní prostředí, elektrospotřebiče nepatří do domovního odpadu. Využijte sběrná místa určená k likvidaci elektrospotřebičů a odevzdejte své elektrospotřebiče, které již nebudete používat. Tímto způsobem pomáhají předcházet možným účinkům nesprávné likvidace na životní prostředí a lidské zdraví. Tímto způsobem přispíváte k opětovnému použití, recyklaci a dalším formám využití odpadních elektrických a elektronických zařízení. Informace o tom, kde zařízení zlikvidovat, získáte od svých obcí nebo obecních úřadů.



EU prohlášení o shodě

My,
Canbolat Vertriebs GmbH, Gneisenaustraße 10-11, 97074 Würzburg, Německo,
Tímto prohlašujeme, že níže uvedená zařízení splňují příslušné základní požadavky na bezpečnost a ochranu zdraví směrnic EU z důvodu jejich návrhu a konstrukce, jakož i návrhů, které uvádíme na trh.

Název produktu: Přečerpávací stanice 600W
č. výrobku: 4260551587689
modelové číslo: AR-HE-HA600

Pokud je zařízení upraveno bez našeho souhlasu, ztrácí toto prohlášení o shodě svou platnost.

Testováno na:
Norma EU:
EN 62233:2008
EN 60335-2-84: 2003+A1:08
EN 60335-1:2012+A11:14
EN 12050-3:2015
EN 55014-1: 2006 / +A1: 2009 / +A2: 2011
EN 55014-2: 1997/+A1: 2001/+A2: 2008
EN 61000-3-2:2017
EN 61000-3-3:2014

Datum/podpis Výrobce/Sídlo: Würzburg,

05.10.2023



Podpis:
Dipl.-Inform. (Univ.) Korhan Canbolat, generální ředitel

Zástupce tohoto návodu k použití/technických údajů:
Dipl.-Inform. (Univ.) Korhan Canbolat, generální ředitel

Adresa kanceláře:
Canbolat Vertriebs GmbH
Gneisenaustraße 10-11
97074 Würzburg

Zpáteční adresu naleznete v tiráži: <https://www.arebos.de/impressum/>

Daňové identifikační číslo: DE 263752326
Rejstříkovým soudem v obchodním rejstříku je Würzburg, HRB 10082
OEEZ reg. č. DE 61617071