

# AREBOS

## Løftestation 600 W

AR-HE-HA600

Original brugsanvisning



CE

Følg alle sikkerhedsforanstaltningerne i denne brugsanvisning for at sikre sikker brug.

**Tak fordi du købte vores produkt. Læs brugsanvisningen omhyggeligt, før du bruger produktet første gang. Hvis du giver produktet til en tredjepart, skal denne brugsanvisning udleveres med den.**

## Indholdsfortegnelse

1. Sikkerhed.....	3
Generelle sikkerhedsinstruktioner.....	3
Særlige sikkerhedsinstruktioner.....	3
2. Ansøgning.....	5
3. Specifikationer.....	5
4. Leveringens omfang.....	6
5. Dele.....	7
6. Princip.....	8
7. Installation.....	9
WC-forbindelse.....	9
Tilslutninger vask, bruser, vaskemaskine osv.....	10
Tilslutning til side- og øvre indløbsdyser.....	10
Tømning af toiletter.....	11
Tømning af andre sanitære enheder.....	12
Kontrol af trykafbryderen.....	13
8. Idriftsættelse.....	13
9. Tjeneste.....	14
10. Fejlfinding.....	14
Restvand i brusebakken.....	15
Høje lyde, motoren starter ikke eller starter med vanskeligheder, vand pumpes ikke ud.....	15
Løftestationen pumper ikke ud og er i kontinuerlig drift.....	16
11. Rengøring, vedligeholdelse og opbevaring.....	16
Rensning.....	16
Vedligeholdelse.....	16
Oplagring.....	16
12. Bortskaffelse.....	17
Bortskaffelse og emballering.....	17
Bortskaffelse af gammelt udstyr.....	17
Betydning af symbolet "skraldespand".....	17
EU-overensstemmelseserklæring.....	18

# 1. Sikkerhed

## Generelle sikkerhedsinstruktioner

- I tilfælde af manglende overholdelse af betjeningsvejledningen - især sikkerhedsinstruktionerne - samt i tilfælde af uautoriseret ændring af enheden eller installation af ikke-originale reservedele udløber garantikravet automatisk. Producenten påtager sig intet ansvar for eventuelle deraf følgende skader! Specifikt kan manglende overholdelse resultere i følgende farer, f.eks.:
  - Fejl i vigtige funktioner i systemet
  - Manglende foreskrevne vedligeholdelses- og servicemetoder
  - Personfarer som følge af elektriske, mekaniske og kemiske virkninger
  - Fare for miljøet som følge af lækage af farlige stoffer
- Sikkerhedsanvisningerne i denne brugsanvisning, de gældende nationale bestemmelser om forebyggelse af ulykker og operatørens interne arbejds-, drifts- og sikkerhedsforskrifter skal overholdes. Derudover skal du altid arbejde klogt og med den nødvendige forsigtighed og under ingen omstændigheder bruge overdreven kraft!
- Farer forårsaget af elektrisk energi skal udelukkes (for detaljer, se f.eks. reglerne for VDE og de lokale energiforsyningselskaber).
- Operatøren skal sikre, at alt vedligeholdelses-, inspektions- og monteringsarbejde udføres af autoriseret og kvalificeret personale, som er blevet tilstrækkeligt informeret ved en grundig undersøgelse af brugsanvisningen. I princippet bør arbejdet på enheden kun udføres i stilstand. Pumper eller aggregater, der transporterer farlige medier, skal dekontamineres. Umiddelbart efter arbejdets afslutning skal alt sikkerheds- og beskyttelsesudstyr geninstalleres eller tages i brug. Før genoptagelse skal de punkter, der er angivet i denne betjeningsvejledning, overholdes.
- Den medfølgende enheds driftssikkerhed kan kun garanteres, hvis den er brugt i overensstemmelse med denne betjeningsvejledning. De fastsatte grænseværdier må under ingen omstændigheder overskrides. Denne installations- og betjeningsvejledning tilsidesætter ikke generelle regler og standarder, der ikke er nævnt her.

## Særlige sikkerhedsinstruktioner

- Kontroller enheden for fuldstændighed, funktion og tæthed inden idriftsættelse!
- Sæt aldrig en defekt eller ubrugelig enhed i drift!
- Fjern emballagematerialet inde i løftestationen, inden installationen påbegyndes.
- Ved installation eller demontering af systemet er det ikke tilladt at arbejde alene.
- Enheden bør ikke installeres i septiktanke eller pumpeaksler.
- Løftestationen må ikke kastes, stødes eller tabes.
- Løft aldrig den lille talje ved netledningen eller flyt den ved hjælp af netledningen.
- Enheden er beregnet til husholdningsbrug. Antallet af personer er begrænset til beboerne i en privat husstand. Kommerciel brug anbefales ikke af godkendelsesårsager.
- Alle roterende dele skal være stoppet. Operatøren skal straks indberette enhver fejl eller uregelmæssighed, der opstår, til den ansvarlige person. Operatørens øjeblikkelige nedlukning er obligatorisk, hvis der opstår fejl, der bringer sikkerheden i fare. Det drejer sig bl.a. om:

- Svigt i sikkerheds- og/eller overvågningsudstyr
- Skader på vigtige dele
- Skader på elektrisk udstyr, ledninger og isolering.
- Værktøj og andre genstande bør kun opbevares på udpegede steder for at sikre sikker drift.
- Ved indendørs arbejde skal der sikres tilstrækkelig ventilation.
- Ved svejsning og/eller arbejde med elektrisk udstyr skal det sikres, at der ikke er eksplosionsfare.
- For at forhindre kvælning og forgiftning skal det sikres, at der er tilstrækkelig ilt til rådighed på arbejdspladsen, og at der ikke er giftige gasser til stede i arbejdsområdet.
- Umiddelbart efter arbejdets afslutning skal alt sikkerheds- og beskyttelsesudstyr geninstalleres eller tages i brug.
- Bestemmelserne om forebyggelse af ulykker samt de almindeligt anerkendte tekniske regler skal overholdes. Vi vil gerne påpege, at vi i henhold til produktansvarsloven ikke er ansvarlige for skader forårsaget af vores enhed, hvis instruktionerne og reglerne i denne betjeningsvejledning ikke overholdes. De samme regler gælder for tilbehør.
- Følgeskader forårsaget af oversvømmelse af rum i tilfælde af funktionsfejl i enheden skal udelukkes af brugeren ved passende foranstaltninger (f.eks. Installation af alarmsystemer, forsinkelsesbassiner, reservepumper osv.). I tilfælde af nedbrud af enheden må reparationsarbejde kun udføres af en elektriker.
- Hvis du er væk i længere tid, skal du afbryde vandforsyningen.
- Enheden må aldrig løbe tør eller betjenes med sugeledningen helt lukket. Skader på enheden forårsaget af tørløb er ugyldige af producentens garanti.
- Enheden må ikke bruges til drift af svømmebassiner.
- Enheden må ikke installeres i drikkevandskredsløbet.
- De elektriske stikforbindelser skal beskyttes mod fugt.
- Hvis stedet er i fare for frost, skal du træffe frostbeskyttelsesforanstaltninger. Vandtemperaturen må ikke være under 1 °C og må ikke overstige 90 °C.
- Transporter altid først opad og derefter sidelæns, ellers (f.eks. diagonal transport) skal systemet arbejde for hårdt, og motoren overophedes.
- Brug kun normalt toiletpapir, vådt toiletpapir er meget vanskeligt at makulere og kan få systemet til at blive tilstoppet.
- Løftepladsen må ikke anvendes til transport af aggressive væsker eller stoffer.
- Betjen aldrig enheden uden opsyn.
- Indfør ikke fremmedlegemer! Makuleringsfunktionen bruges udelukkende til at makulere toiletpapir og afføring fra toilettet. Smid alt andet i skraldespanden.
- Undgå at udsætte spildevandsløftestationen for en direkte vandstråle.
- Stå aldrig på enheden.
- Tilslut kun enheden til et smeltet kredsløb.
- Sørg for, at enheden er tilstrækkeligt jordforbundet.
  
- Sørg for, at børn ikke leger med spildevandsløftestationen.
- **OBS:** Knivene er meget skarpe, indsæt aldrig din hånd i enheden.
- En defekt netledning må kun udskiftes af producenten, et værksted, der er godkendt af producenten, eller af autoriseret kvalificeret personale.

- For at sikre sikker og pålidelig drift må der kun anvendes originale reservedele.

## 2. Ansøgning

- Løftestationer er påkrævet, hvor spildevand eller spildevand akkumuleres i rum, der er placeret under kloakkens bagvandsniveau, eller hvor der ikke er en tilstrækkelig hældning til nærmeste spildevandsopsamlingskakt/rør. De er derfor også ideelle til eftermontering af et ekstra badeværelse, gæstetoilet eller bryggers.
- Spildevandsløftestationen er ikke beregnet til kontinuerlig drift, men som en nødforanstaltning. Brugergruppen skal have adgang til et ekstra toilet over reststøvniveauet. Derudover kan der maksimalt tilsluttes en håndvask, et bidet eller et brusebad til spildevandsløftestationen.

## 3. Specifikationer

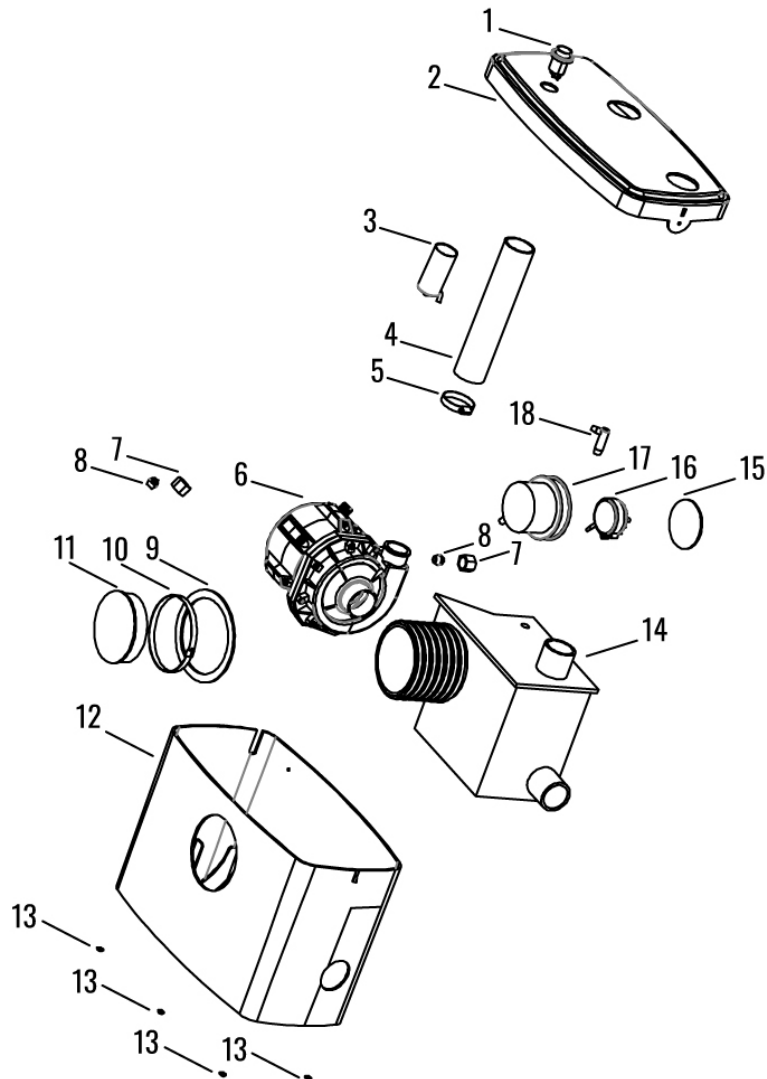
<b>Model</b>	<b>AR-HE-HA600</b>
Præstation	600 W
Maks. hoved	ca. 7 m
Maks. vandret transportafstand	ca. 70 m
Materiale	Polypropylen
Ledig	2850 omdr./min.
Indgangsspænding	230V / 50Hz
Strøm	2.2 A
Input Flow	100 l/min
Start væskniveau	90 mm
Stop væskniveau	40 mm
Magtfaktor	0,65
Kontrol	Automatisk/manuel
Pumpeaksel	Horisontal
Antal knive	3
Motorens varmebeskyttelsesniveau	125°C
Hjultype	Vinge
Vandtemperaturen	1-90°C
Tilslutning af spildevand	Ø 40 mm
Indløb til spildevand	Ø 100 mm
Kapacitet	10 uF/450V
Beskyttelse	IPX4
Luftfriskere	Normal
Betjening af enheden	Interval
Pumpe Type	Centrifugalpumpe

## 4. Leveringens omfang



1. Spildevand løftestation
2. Tilslutning af toiletindgang
3. Netledningen
4. Returventiler
5. Klemme til toiletindløb
6. Stik til persiener
7. Klemmer til 40 mm indløb
8. Indløbsrørtilslutning (f.eks. bruser)
9. Indløbsledningsforbindelse
10. Tilslutning af udløbsledning
11. Omskifter

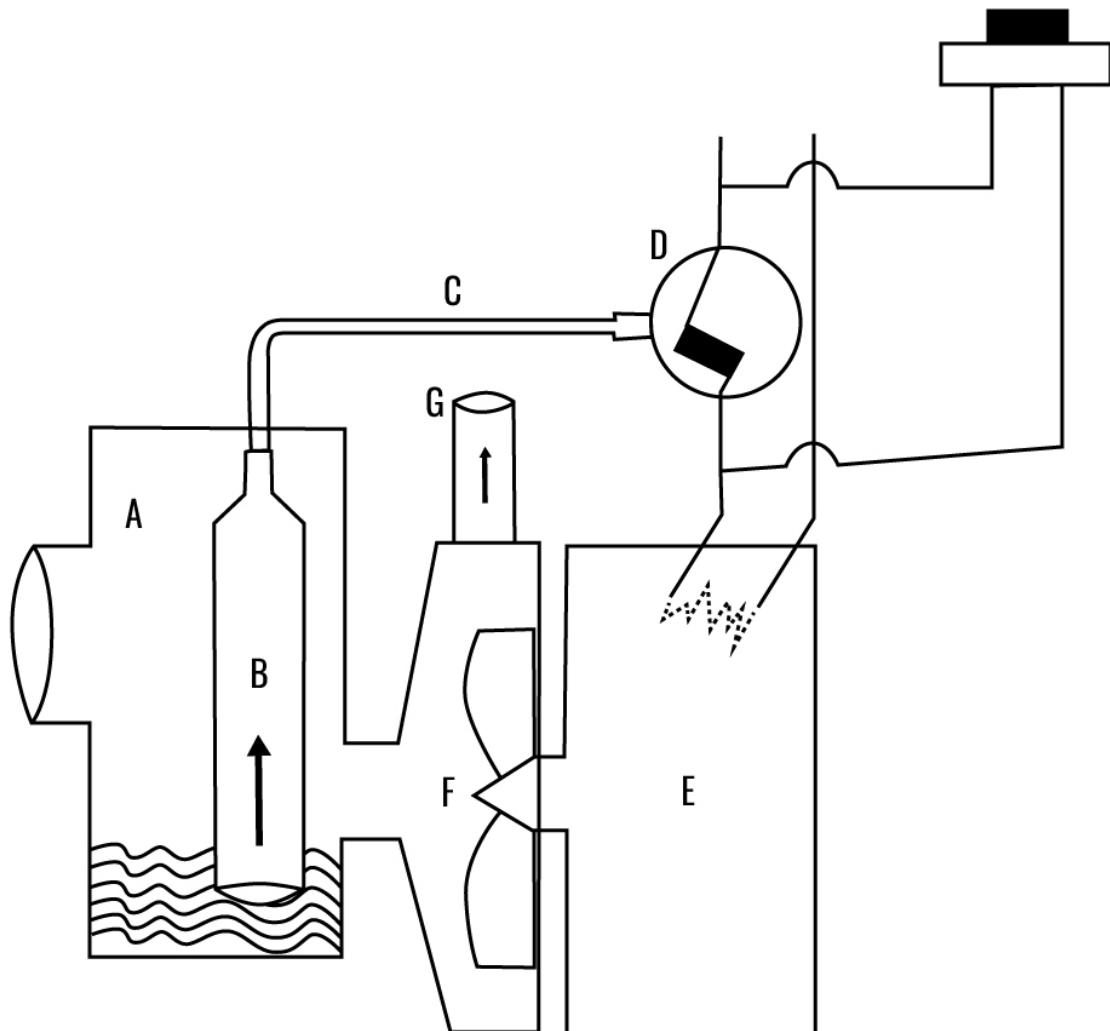
## 5. Dele



1. Tryk på tasten
2. Beholder låg
3. Testventil
4. Gummi afløbsrør
5. Kompressionsring 35-51 mm
6. Motor
7. Nylon kabelforskruning
8. Gummi kabelforskruning
9. Vaskemaskine
10. Slangeklemme 90-110 mm
11. Rørdæksel 100 mm
12. Beholder
13. Polstring af fødder
14. Tank
15. Vaskemaskine
16. Tryk på tasten
17. Beskyttelseskappe
18. Luftdyse

## 6. Princip

- Løftestationen består af en container, der opsamler spildevand og en elektrisk pumpe, der automatisk styres af en trykafbryder.
  - Transportfunktionen udløses, når skylningen foretages, ligesom et normalt toilet. Kør altid renovationsfirmaet med en skyllevandsmængde på mindst 6 – 9 liter, tag økonomiknapperne ud af drift som en forebyggende foranstaltning.
  - De stoffer, der skal transporteres, opsamles i beholder (A). Luftkammeret (B) måler lufttrykket, der strømmer gennem røret (C) for at aktivere trykafbryderen (D). Trykafbryderen starter motoren (E), der driver turbinen (F). Spildevandet transporteres væk gennem udløbet (G).
- Denne mekanisme er enkel, og enheden er lavet af materialer af høj kvalitet. Den måde, det fungerer på, er baseret på et gennemprøvet koncept.





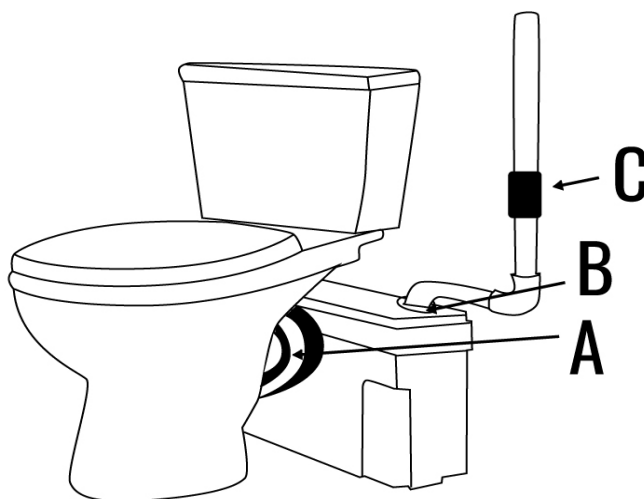
## 7. Installation

### Seddel!

- Installationsarbejdet skal udføres af kvalificeret personale i overensstemmelse med sikkerhedsforskrifterne.
- Installationen skal være frostsikker på en plan overflade.
- I henhold til standarden skal spildevandsløftestationer, der er placeret under dræningskanalens bagvandsniveau, tilsluttes systemet via en passende rørsøjle på mindst 180 mm.
- Systemerne til spildevand, der indeholder fæces, skal installeres direkte bag eller ved siden af toilettet. Indløbet fra toilettet må ikke føres over en længere afstand til løftestationen, da dette kan føre til sod i systemet.
- Hejse- og løftepladsen skal være således monteret, at låget kan åbnes. Sørg for, at der er nok ledig plads mellem sideindløbene og eksisterende vægge.
- Under installationen skal du sørge for, at pumpen ikke må monteres frithængende på udløbsledningen eller strømkablet.
- Husk, at drænrørene skal være tilstrækkeligt ventilerede, så tætningsvandet fra lugtfælderne (sifonen) ikke suges ud af undertrykket i rørsystemet. Dette ville føre til ubehagelige lugte og gurglende lyde. Lufttætning kan også forekomme på grund af utilstrækkelig installation af rørene eller på grund af for mange afbøjninger eller tværsnitsreduktioner. Derfor bør tilslutningskabler kun være uventilerede op til en maksimal længde på 4 meter. Fra 4 meter må der maksimalt installeres 3 nedbøjninger med 90°. I tilfælde af et enkelt tilslutningskabel kan dette udluftes direkte ved sifonen og i tilfælde af kollektive forbindelseskabler efter den sidst tilsluttede sanitære enhed (altid i strømningsretningen).
- Ubrugte indløb skal lukkes!

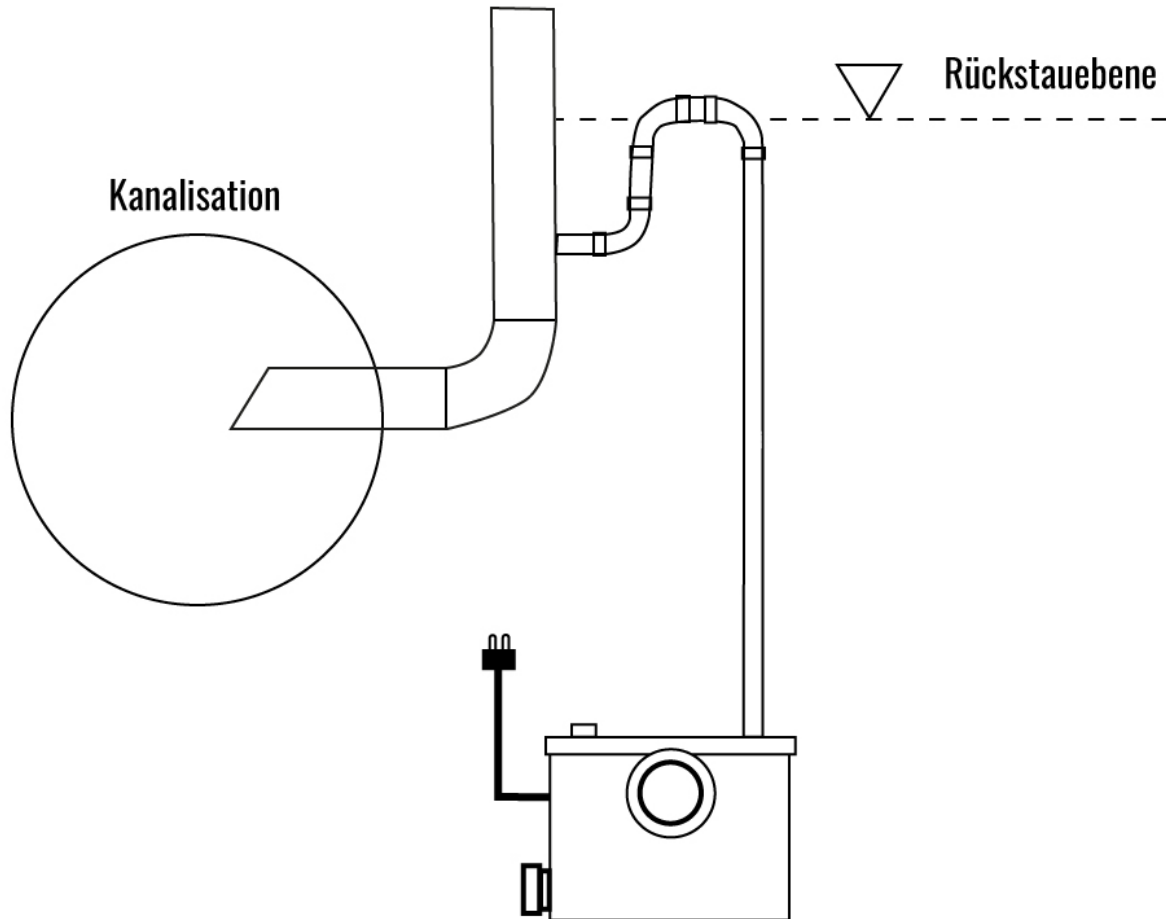
### WC-forbindelse

- **WC-indstrømning:** Indsæt toiletafløbet i den midterste gummitætning på løftestationen, og fastgør det med rørklemmen (A)
- **Afløbs-/trykror:** Løftestationen er forbundet til husets nedstrøms eller kloakrør med et 35-40 mm afløbsrør, helst DN40 og en rørklemme. (B)
- Kontraventilen (C) er installeret mellem løftestationen og stigrøret.



**Seddel:**

- Læg trykrøret støt stigende (ideelt først lodret og derefter vandret) i en løkke over niveauet for bagvandsniveauet i den offentlige kloak.
- Dette forhindrer, at spildevand skubbes tilbage gennem trykrøret ind i løftstationens tank, når vandstanden i kloakken stiger, f.eks. under kraftig regn. Kør trykledningen direkte til nærmeste opsamlingsafløb. Kontroller alle forbindelser og forbindelser igen for tæthed.
- Frysning af trykledningen skal udelukkes. Det tilrådes at isolere hele trykledningen tilstrækkeligt.

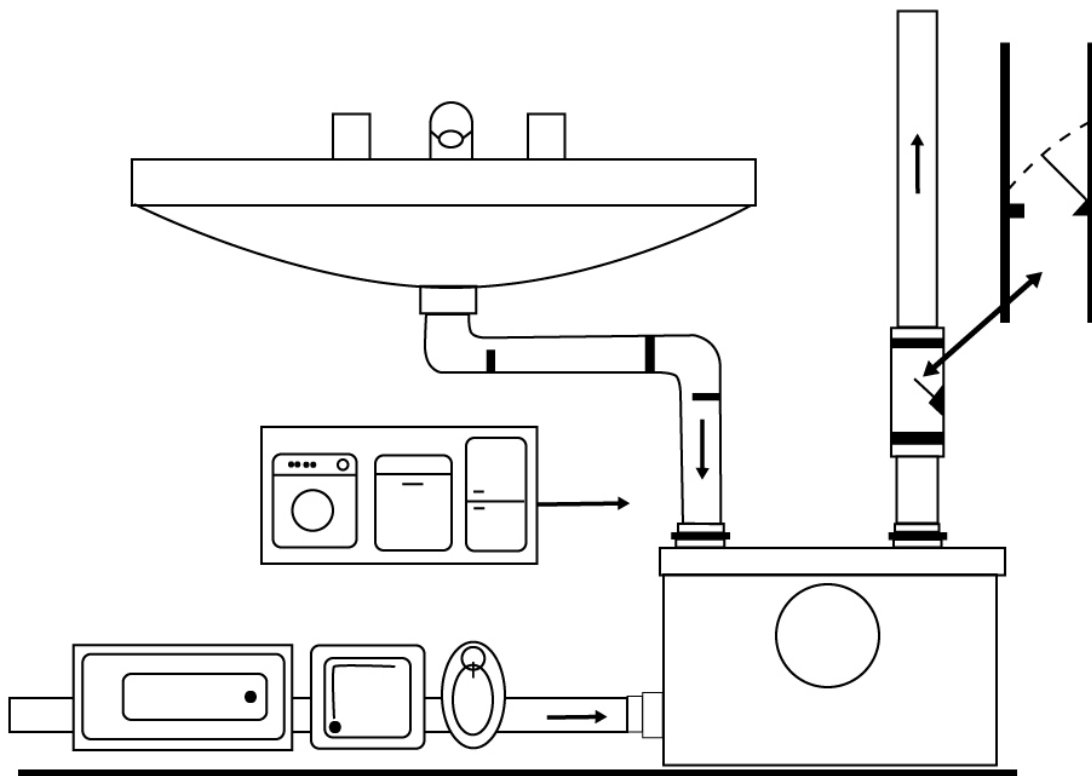


**Tilslutninger vask, bruser, vaskemaskine osv.**

- Løftestationen har et andet sideindløb og et loftindtag, der er beregnet til yderligere spildevandsgeneratorer såsom bruser, håndvask, vaskemaskine osv.

**Tilslutning til side- og øvre indløbsdyser**

- Det lavtliggende indløb til venstre fungerer som spildevandsudledning i jordhøjde til tilslutning af et DN 40-rør. For en sikker forbindelse skal du sætte rørklemmerne på og stramme dem!
- Det øverste indtag fungerer som dræning af højereliggende forbrugere, f.eks. håndvaske

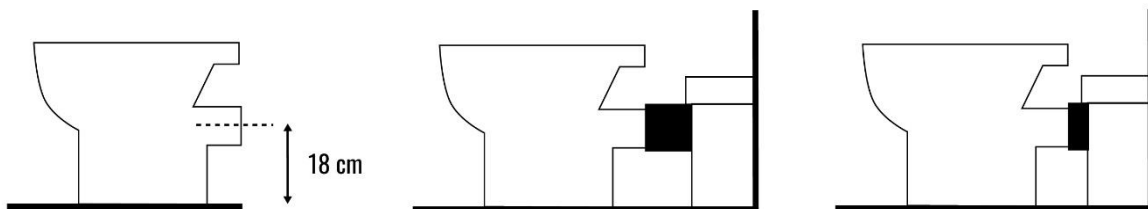


**Antydning:**

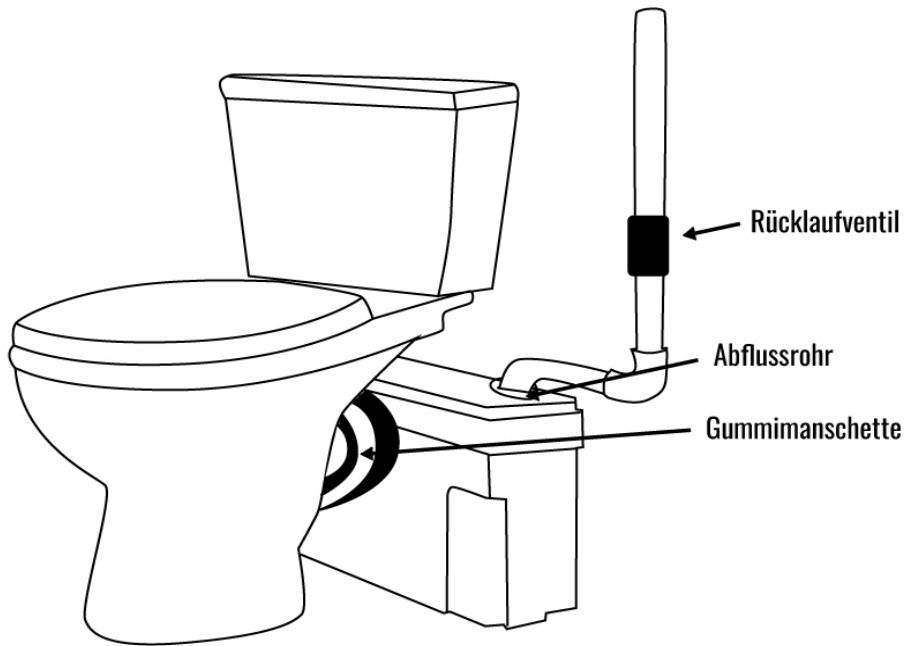
- Sørg for, at der ikke er lækage i trykafbryderrørets luftkammer. Når enheden er tændt, skal motoren starte.
- Før du udfører disse trin, skal du sørge for, at åbningen eller indersiden af trykkammeret ikke er blokeret.

**Tømning af toiletter**

1. Tilslut toiletskålens vandrette udløb til gummibøsningen på løftestationen, og fastgør forbindelsen med den medfølgende klemme. Sørg for at bruge et smøremiddel, hvis det er nødvendigt, så gummiforbindelsen ikke rives.
2. Tilslut afløbsrøret til gummisticket; Røret skal være 40 eller 32 mm i diameter. Forsegl forbindelsen med klemmen.

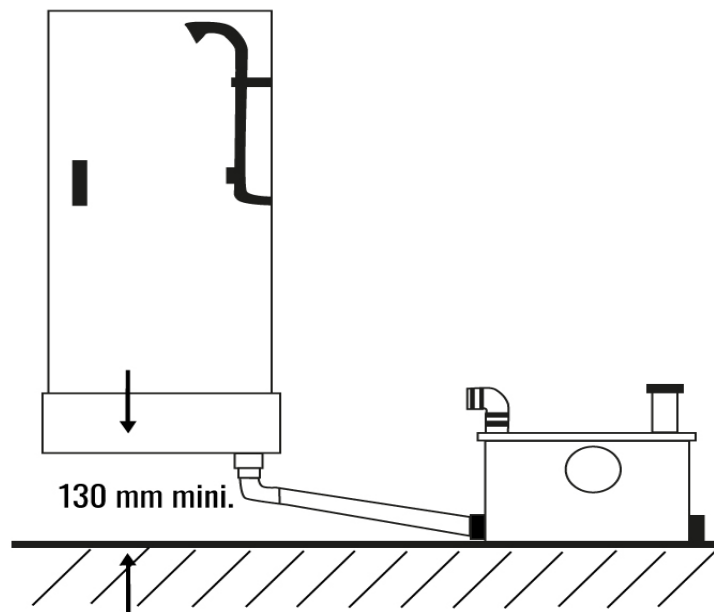


3. Installation af returventil er vigtig, hvis spildevandet skal pumpes opad. I dette tilfælde skal du installere returventilen så tæt på løftestationen som muligt.

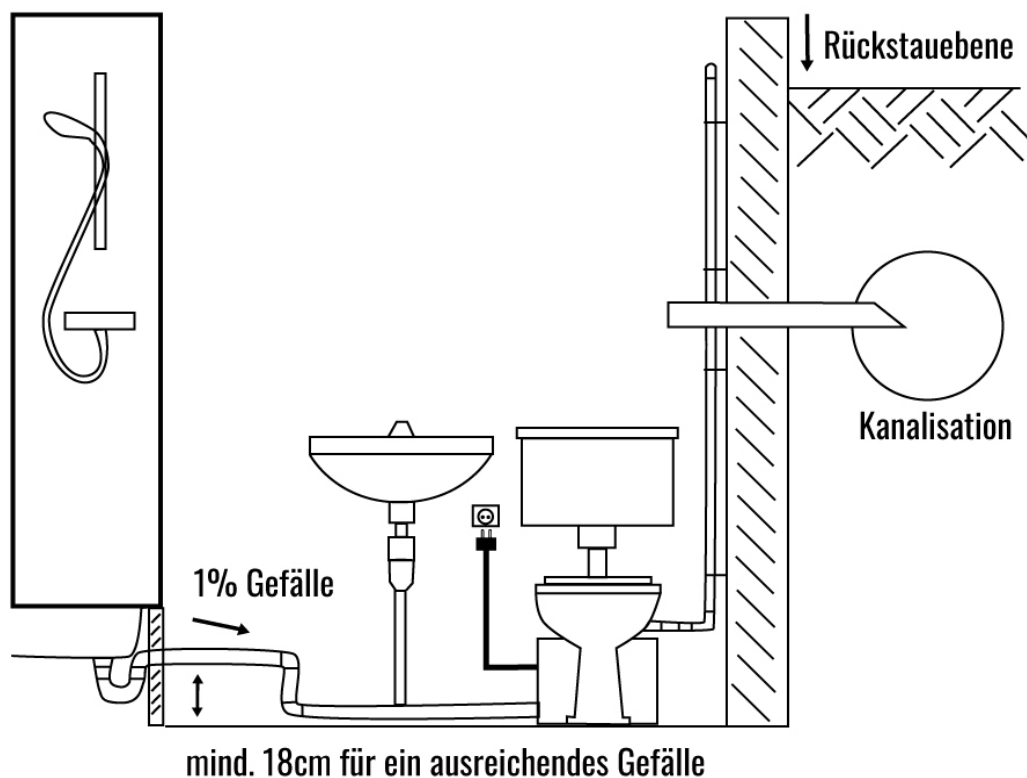


### Tømning af andre sanitære enheder

- Tilslut afløbsrørene til de andre sanitære enheder ved indløbene med gummibeslag og skru dem fast på klemmerne.
- I tilfælde af spildevand fra brusebad og badekar skal du sørge for, at sifonens hældning er mindst 1% (1 cm pr. Meter), og at løftestationens indløb er mindst 13 cm lavere, så spildevandet strømmer til løftestationen ved naturlig tyngdekraft. (Løftestationen suger ikke selvstændigt ind)



- Hvis der er andre VVS-enheder tilsluttet langs bortskaffelseskredsløbet nær løftestationen, skal du installere kontraventilerne i de relevante afløbsrør for at forhindre tilbagestrømning. Hældningen af de vandrette komponenter skal være mindst 1%.
- For at undgå backup i brusebadet skal udløbet være mindst 18 cm over gulvet.



### Kontrol af trykafbryderen

- Tilslut trykdysen i gummibeholderen, skub ned på holdetanken for at skabe tryk indeni, og vær opmærksom på, om du hører en kliklyd. Klik er omskiftning af trykafbryderen, hvilket betyder, at motoren starter. Hvis du ikke hører en kliklyd, skal du sørge for, at trykafbryderrørets luftkammer ikke er utæt, eller at holdetanken lækker. Du kan også udløse trykafbryderen ved let at blæse ind i det gennemsigtige rør, der fører til trykafbryderen, når du hører et klik, afbryderen og motoren skal starte. Der må IKKE være vand i den gennemsigtige slange og trykafbryderen! Ellers skal du tørre eller udskifte trykafbrydere.
- Når enheden er tændt, skal motoren starte.

## 8. Idriftsættelse

### OPMÆRKSOMHED!

- Løftestationen er nu i drift.
- Sæt stikket i, og udfør en funktionstest: Lad vandet løbe ind. Løftestationen tændes, så snart elforsyningen er etableret, og vandstanden i systemet er over tilkoblingsniveauet. Når niveauet når slukningsniveauet, slukker pumpen.
- Kontroller alle tilslutninger/rør for lækager.
- Derudover skal kravene i overensstemmelseserklæringen (se EU-standard) overholdes.

## 9. Tjeneste

- Løftestationen fungerer automatisk takket være den indbyggede trykafbryder. Det betyder, at infiltreret spildevand/fæces opdages og pumpes ud.
- Pumpen kan også tændes manuelt ved hjælp af den manuelle kontrolknap (øverst til højre). (hold nede, indtil spildevandet pumpes ud)

## 10. Fejlfinding

Hvis pumpen ikke pumper automatisk (pressostaterkammer B er snavset), skal du trykke på den manuelle tænd/sluk-knap (i 3-10 sekunder) for den manuelle styring (øverst til højre), indtil spildevandet er pumpet helt ud. Gentag processen ved at skylle liften med rent vand.

Beskrivelse	Mulige årsager	Opløsning
<b>Enheden har ikke nok strøm eller arbejder for langsomt for at flytte spildevandet væk</b>	<ul style="list-style-type: none"> <li>- Afløbsrøret er for langt eller for højt</li> <li>- Afløbsrørets diameter er for lille</li> <li>- En del af røret er tilstoppet</li> </ul>	<ul style="list-style-type: none"> <li>- Juster røret til arrangementet</li> <li>- Brug et andet rør</li> <li>- Start pumpen med den manuelle skifteknop. Hvis problemet fortsætter, blokeres pumpen</li> </ul>
<b>Enheden fungerer, men der er en summende lyd, og spildevandet transporteres ikke væk</b>	<ul style="list-style-type: none"> <li>- Pumpen er blokeret</li> <li>- Kontraventilen var monteret den forkerte vej rundt</li> </ul>	<ul style="list-style-type: none"> <li>- Tjek pumpen</li> <li>- Installer kontraventilen den rigtige vej rundt</li> </ul>
<b>Pumpen starter utilsigtet</b>	<ul style="list-style-type: none"> <li>- Kontraventilen er defekt</li> <li>- En lækage i cisternen sikrer, at vand strømmer ind i løftestationen, og fra tid til anden udløses fjernelsesprocessen</li> </ul>	<ul style="list-style-type: none"> <li>- Tjek kontraventilen</li> <li>- Reparer lækagen</li> </ul>
<b>Der er ingen udstødningsstøj</b>	<ul style="list-style-type: none"> <li>- Strømforbindelsen er defekt</li> <li>- Tryk på tasten</li> <li>- Motor</li> </ul>	<ul style="list-style-type: none"> <li>- Kontroller strømforbindelsen</li> <li>- Tryk på knappen til manuel kontakt flere gange, når enheden starter. Kontroller strømforbindelsen til trykafbryderen og trykafbryderens ledning. Hvis det ikke giver en løsning at trykke på den manuelle skifteknop, skal du kontrollere motoren.</li> </ul>
<b>Motoren roterer ikke</b>	<ul style="list-style-type: none"> <li>- Netspænding mangler eller er forkert</li> <li>- Pumpehjul blokeret</li> </ul>	<ul style="list-style-type: none"> <li>- Kontroller stikkontakten, sæt stikket i</li> <li>- Tryk på kontakten (10) flere gange, ellers fjern dækslet, fjern fremmedlegemer i pumpen og i beholderen, i tilfælde af</li> </ul>

	<ul style="list-style-type: none"> <li>- Motor overbelastet</li> <li>- Defekt styresystem</li> <li>- Defekt motor</li> </ul>	<ul style="list-style-type: none"> <li>gentagelseskorrektion af kvalificeret personale</li> <li>- Hvis motoren ikke tænder automatisk efter afkøling, skal afhjælpning foretages af kvalificeret personale</li> <li>- Oprydning ved hjælp af specialiseret personale</li> <li>- Oprydning ved hjælp af specialiseret personale</li> </ul>
<b>Motor roterer, men fremmer ikke</b>	<ul style="list-style-type: none"> <li>- Tilstoppet trykledning</li> <li>- Returventil installeret forkert</li> </ul>	<ul style="list-style-type: none"> <li>- Fjern forstoppelse</li> <li>- Roter, tjek funktion</li> </ul>
<b>Motoren kører med korte intervaller</b>	<ul style="list-style-type: none"> <li>- Utæt returventil</li> </ul>	<ul style="list-style-type: none"> <li>- Rengør eller udskift returventilen</li> </ul>
<b>Motor omdrejninger meget højt</b>	<ul style="list-style-type: none"> <li>- Fremmedlegemer i enheden</li> </ul>	<ul style="list-style-type: none"> <li>- Oprydning ved hjælp af specialiseret personale</li> </ul>
<b>Løftstationen kører permanent</b>	<ul style="list-style-type: none"> <li>- Det lodrette afløb har ikke kontraventil</li> <li>- Kontraventilen er defekt</li> <li>- Pressostat er defekt</li> </ul>	<ul style="list-style-type: none"> <li>- Installer en kontraventil</li> <li>- Tjek kontraventilen</li> <li>- Kontroller strømforbindelsen</li> </ul>

### Restvand i brusebakken

- For at sikre, at løftestationen tænder rent, når spildevand udledes, skal det indkommende kloakrør have en gradient på mindst 1% og en højdeforskel på mindst 13 cm fra sifonen til indgangen til løftestationen.
- Begge disse er nødvendige for, at trykafbryderen i toiletliften fungerer korrekt, tænder liftten og pumper vandet ud. Mulige fejl, hvis dette ikke tages i betragtning, er, at løftestationen ikke pumper vandet ud, eller at der altid er for meget rester tilbage i rørene eller muligvis i brusebakken.

### Høje lyde, motoren starter ikke eller starter med vanskeligheder, vand pumpes ikke ud

- Disse symptomer opstår, når løftestationen bliver blokeret.
- Hvis systemet er tilstoppet med toiletteppe og fæces, er det i de fleste tilfælde tilstrækkeligt at skylle systemet forsigtigt baglæns med vand. For at gøre dette skal du blot påføre lidt vandtryk på løftestationens udløb, f.eks. med en haveslange, så resterne fra pumpehuset skylles tilbage i løftestationen. Sørg for, at der ikke påføres vandtryk på løftestationens opsamlingsstank. Ellers vil løftestationens trykafbryder blive beskadiget, og den automatiske tænd/sluk fungerer ikke længere korrekt.
- I tilfælde af mere alvorlige blokeringer/blokeringer forårsaget af faste stoffer, der sidder fast i pumpehuset, kan det være nødvendigt at åbne pumpen, så det faste stof kan fjernes.
- I tilfælde af stærke stød fra de faste stoffer i løftestationen kan motorens leje endda blive beskadiget. I dette tilfælde skal løftestationens motor åbnes og lejet udskiftes. Denne defekt manifesterer sig normalt efter fjernelse eller skylning af større faste stoffer. Løftestationen kan derefter drejes frit med hånden, men så snart du prøver at starte motoren, låses den op og brummer kun.

- Skylning af løftestationerne kræver ingen teknisk viden. Åbning til rengøring bør dog overlades til en eksperttekniker.

### **Løftestationen pumper ikke ud og er i kontinuerlig drift**

- Denne fejl opstår med løfteudstyr:
  - som var slukket (ingen elektricitet) og stadig havde tilstrømning eller
  - hvis spildevandet er blevet udledt under tryk fra en opvaskemaskine eller vaskemaskine, eller
  - som havde mere tilstrømning, end pumpen kunne pumpe ud.Som følge heraf blev faciliteterne "overfyldte".
- I dette tilfælde kan det ske, at vand kommer ind i løftestationens trykafbryder. Som et resultat forstyrres trykafbryderens funktion. Systemet kører derefter enten kontinuerligt eller tænder ikke længere automatisk.
- Fejlen kan afhjælpes hurtigt og påvirker ikke garantien. For at gøre dette skal du gøre som følger:
  1. Tag løftestationen ud af stikkontakten (tag stikket ud).
  2. Løsn de to skruer (smalle sider) på løftestationens låg, og fjern dækslet.
  3. Tøm den lille gennemsigtige slange, der forbinder den store "beholder" med den lille sorte "kontrolboks". Tøm også trykafbryderen i den lille sorte boks (placer den på varmeapparatet eller placer den i solen).
  4. Efter tørring samles systemet igen i omvendt rækkefølge.
  5. Sæt løftestationen i drift igen, hvis trykafbryderen ikke er defekt, kører systemet igen uden problemer.

## **11. Rengøring, vedligeholdelse og opbevaring**

### **Rensning**

- **Løftestationen skal rengøres regelmæssigt!**
- Ved rengøring, vedligeholdelse og reparation skal den lille løftestation være let tilgængelig.
- Brug aldrig ætsende eller sure rengøringsmidler til rengøring. Løftestationen må kun rengøres udefra med milde rengøringsmidler samt en fugtig klud og sæbevand.
- Den forreste åbning er velegnet som rengøringsadgang.

### **Vedligeholdelse**

- Før alt arbejde på løftestationen skal strømstikket tages ud!
- Kontroller alle dele af enheden regelmæssigt, og udfør regelmæssig vedligeholdelse.
- Hvis pumpen skal sendes ind til reparation, skal et brugt system tømmes og rengøres inden transport af hygiejniske årsager. Derudover skal alle dele, der kan berøres, desinficeres (spray desinfektion). Delene skal være tæt forseglet i rivefaste, tilstrækkeligt store plastposer og pakket på en lækagesikker måde. De skal straks sendes ind med kendte transportører.

### **Oplagring**

- Placer produktet sikkert på en fast overflade, og fastgør det mod at vælte.
- Det er også vigtigt at sikre, at enheden opbevares i kølige, tørre, frostfrie og mørke rum.
- For produkter med suge- og/eller tryktilslutninger skal disse være tæt lukkede for at undgå kontaminering.
- Ved længerevarende opbevaring skal akslen beskyttes mod fugt, sollys, varme eller frost.
- Hvis du følger disse regler, kan dit produkt opbevares i længere tid. Bemærk dog, at elastomerdelen og belægningerne udsættes for naturlig skørhed.



## 12. Bortskaffelse

### Bortskaffelse og emballering

Sørg for, at emballagen bortskaffes korrekt i overensstemmelse med de retningslinjer og standarder, der gælder i dit område. Nogle af emballagen kan bestå af plastikposer - vær særlig forsigtig med at sikre, at de ikke kommer i hænderne på børn. Der er risiko for kvælning!

### Bortskaffelse af gammelt udstyr

Affaldsudstyr skal bortskaffes i overensstemmelse med retningslinjer og regler for lokal bortskaffelse af affald.

### Betydning af symbolet "skraldespand"



Beskyt vores miljø, elektriske apparater hører ikke hjemme i husholdningsaffaldet. Brug de indsamlingssteder, der er beregnet til bortskaffelse af elektriske apparater, og indlever dine elektriske apparater, som du ikke længere vil bruge. På denne måde hjælper de med at undgå de potentielle virkninger af forkert bortskaffelse på miljøet og menneskers sundhed. På denne måde yder du dit bidrag til genbrug, genanvendelse og andre former for nyttiggørelse af affald af elektrisk og elektronisk udstyr. Oplysninger om, hvor du skal bortskaffe enhederne, kan fås fra dine kommuner eller kommunale forvaltninger.

## EU-overensstemmelseserklæring

Vi, den

Canbolat Vertriebs GmbH, Gneisenaustraße 10-11, 97074 Würzburg, Tyskland,

Vi erklærer hermed, at de enheder, der henvises til nedenfor, overholder de relevante væsentlige sikkerheds- og sundhedskrav i EU-direktiverne på grund af deres design og konstruktion samt i de designs, vi markedsfører.

Produktnavn: Løftestation 600W

Varenummer: 4260551587689

Modelnummer: AR-HE-HA600

Hvis enheden ændres uden vores samtykke, mister denne overensstemmelseserklæring sin gyldighed.

Testet for:

EU-standard:

DA 62233:2008

EN 60335-2-84: 2003+A1:08

EN 60335-1:2012+A11:14

DA 12050-3:2015

EN 55014-1: 2006 / +A1: 2009 / +A2: 2011

EN 55014-2: 1997/+A1: 2001/+A2: 2008

DA 61000-3-2:2017

DA 61000-3-3:2014

Dato/underskriftsproducent/sted: Würzburg,

05.10.2023



Underskrift:

Dipl.-Inform. (Univ.) Korhan Canbolat, administrerende direktør

Repræsentant for denne brugsanvisning/tekniske data:

Dipl.-Inform. (Univ.) Korhan Canbolat, administrerende direktør

Kontorets adresse:

Canbolat Vertriebs GmbH

Gneisenaustraße 10-11

97074 Würzburg

Returadressen findes i aftrykket: <https://www.arebos.de/impressum/>

CVR-nummer: DE 263752326

Registreringsretten i handelsregistret er Würzburg, HRB 10082

WEEE Reg. nr. DE 61617071