

AREBOS

Przepompownia ścieków 600 W

AR-HE-HA600

Oryginalna instrukcja obsługi



CE

Postępuj zgodnie ze wszystkimi środkami ostrożności zawartymi w niniejszej instrukcji obsługi, aby zapewnić bezpieczne użytkowanie.

Dziękujemy za zakup naszego produktu. Przeczytaj uważnie instrukcję obsługi przed pierwszym użyciem produktu. Jeśli przekażesz produkt osobie trzeciej, niniejsza instrukcja obsługi musi zostać przekazana wraz z nim.

Spis treści

1. Bezpieczeństwo	3
Ogólne instrukcje bezpieczeństwa	3
Szczegółowe instrukcje bezpieczeństwa	3
2. Aplikacja	5
3. Specyfikacje	5
4. Zakres dostawy	6
5. Części	7
6. Zasada	8
7. Instalacja.....	9
Przyłącze WC	9
Przyłącza umywalki, prysznic, pralki itp.	10
Połączenie z bocznymi i górnymi dyszami wlotowymi.....	10
Opróżnianie toalet.....	11
Opróżnianie innych urządzeń sanitarnych	12
Sprawdzanie przełącznika ciśnienia	13
8. Uruchomienie	13
9. Usługa	14
10. Rozwiązywanie problemów.....	14
Resztki wody w brodziku	15
Głośne dźwięki, silnik nie uruchamia się lub uruchamia się z trudem, woda nie jest wypompowywana	15
Stacja przepompownicza nie wypompowuje i pracuje w trybie ciągłym.....	16
11. Czyszczenie, konserwacja i przechowywanie	16
Czyszczenie	16
Konserwacja	16
Składowanie	17
12. Instrukcje dotyczące usuwania odpadów	17
Utylizacja i pakowanie.....	17
Utylizacja starego sprzętu	17
Znaczenie symbolu "kosz na śmieci"	17
Deklaracja zgodności UE.....	18

1. Bezpieczeństwo

Ogólne instrukcje bezpieczeństwa

- W przypadku nieprzestrzegania instrukcji obsługi - w szczególności instrukcji bezpieczeństwa - a także w przypadku nieautoryzowanej modyfikacji urządzenia lub instalacji nieoryginalnych części zamiennych, roszczenie gwarancyjne automatycznie wygasa. Producent nie ponosi odpowiedzialności za powstałe szkody! W szczególności nieprzestrzeganie przepisów może powodować następujące zagrożenia, na przykład:
 - Awaria ważnych funkcji systemu
 - Niepowodzenie zalecanych metod konserwacji i serwisowania
 - Zagrożenia dla osób spowodowane skutkami elektrycznymi, mechanicznymi i chemicznymi
 - Zagrożenie środowiska z powodu wycieku substancji niebezpiecznych
- Należy przestrzegać instrukcji bezpieczeństwa zawartych w niniejszej instrukcji obsługi, obowiązujących przepisów krajowych dotyczących zapobiegania wypadkom oraz wszelkich wewnętrznych przepisów dotyczących pracy, obsługi i bezpieczeństwa operatora. Ponadto zawsze pracuj mądrze i z niezbędną ostrożnością i pod żadnym pozorem nie używaj nadmiernej siły!
- Należy wykluczyć zagrożenia powodowane przez energię elektryczną (szczegółowe informacje można znaleźć np. w przepisach VDE i lokalnych przedsiębiorstw energetycznych).
- Operator musi zapewnić, aby wszystkie prace związane z konserwacją, kontrolą i montażem były wykonywane przez upoważniony i wykwalifikowany personel, który został dostatecznie poinformowany poprzez dokładne zapoznanie się z instrukcją obsługi. Zasadniczo praca nad urządzeniem powinna być wykonywana tylko w miejscu. Pompy lub agregaty transportujące niebezpieczne media muszą zostać odkażone. Natychmiast po zakończeniu pracy wszystkie urządzenia bezpieczeństwa i ochronne muszą zostać ponownie zainstalowane lub uruchomione. Przed ponownym uruchomieniem należy przestrzegać punktów wymienionych w niniejszej instrukcji obsługi.
- Bezpieczeństwo eksploatacyjne dostarczonego urządzenia można zagwarantować tylko wtedy, gdy stosować zgodnie z niniejszą instrukcją obsługi. Określone wartości dopuszczalne nie mogą być w żadnych okolicznościach przekroczone. Niniejsza instrukcja instalacji i obsługi nie zastępuje żadnych ogólnych przepisów i norm, które nie zostały tutaj wymienione.

Szczegółowe instrukcje bezpieczeństwa

- Sprawdź urządzenie pod kątem kompletności, funkcjonalności i szczelności przed uruchomieniem!
- Nigdy nie uruchamiaj wadliwego lub niesprawnego urządzenia!
- Proszę usunąć materiał opakowaniowy wewnątrz stacji podnoszenia przed rozpoczęciem instalacji.
- Podczas instalacji lub demontażu systemu nie wolno pracować samodzielnie.
- Urządzenie nie powinno być instalowane w szambie ani wałach pompy.
- Stacji podnoszenia nie wolno rzucać, uderzać ani upuszczać.
- Nigdy nie podnoś małego wciągnika za przewód zasilający ani nie przesuwaj go za pomocą przewodu zasilającego.
- Urządzenie jest przeznaczone do użytku domowego. Liczba osób jest ograniczona do osób zajmujących prywatne gospodarstwo domowe. Użycie komercyjne nie jest zalecane ze względu na zatwierdzenie.
- Wszystkie wirujące części musiały się zatrzymać. Operator musi niezwłocznie zgłaszać

wszelkie nieprawidłowości lub nieprawidłowości osobie odpowiedzialnej. Natychmiastowe wyłączenie przez operatora jest obowiązkowe w przypadku wystąpienia wad zagrażających bezpieczeństwu. Należą do nich:

- Awaria urządzeń bezpieczeństwa i/lub monitorujących
 - Uszkodzenie ważnych części
 - Uszkodzenie sprzętu elektrycznego, okablowania i izolacji.
 - Narzędzia i inne przedmioty powinny być przechowywane tylko w wyznaczonych miejscach, aby zapewnić bezpieczną obsługę.
 - Podczas pracy w pomieszczeniach należy zapewnić odpowiednią wentylację.
 - Podczas spawania i/lub pracy ze sprzętem elektrycznym należy upewnić się, że nie ma ryzyka wybuchu.
 - Aby zapobiec uduszeniu i zatruciu, należy upewnić się, że w miejscu pracy dostępna jest wystarczająca ilość tlenu i że w miejscu pracy nie ma toksycznych gazów.
 - Natychmiast po zakończeniu pracy wszystkie urządzenia bezpieczeństwa i ochronne muszą zostać ponownie zainstalowane lub uruchomione.
 - Należy przestrzegać przepisów dotyczących zapobiegania wypadkom, a także ogólnie przyjętych zasad technologii. Zwracamy uwagę, że zgodnie z ustawą o odpowiedzialności za produkt nie ponosimy odpowiedzialności za szkody spowodowane przez nasze urządzenie, jeśli instrukcje i przepisy zawarte w niniejszej instrukcji obsługi nie są przestrzegane. Te same zasady dotyczą akcesoriów.
- Szkody następne spowodowane zalaniem pomieszczeń w przypadku awarii urządzenia muszą być wykluczone przez użytkownika za pomocą odpowiednich środków (np. instalacja systemów alarmowych, zbiorników retencyjnych, pomp rezerwowych itp.). W przypadku awarii urządzenia prace naprawcze mogą być wykonywane wyłącznie przez elektryka.
 - Jeśli jesteś poza domem przez dłuższy czas, odetnij dopływ wody.
 - Urządzenie nigdy nie może pracować na sucho ani być eksploatowane przy całkowicie zamkniętym przewodzie ssącym. Uszkodzenie urządzenia spowodowane pracą na sucho jest nieważne gwarancją producenta.
 - Urządzenie nie może być używane do obsługi basenów.
 - Urządzenia nie wolno instalować w obiegu wody pitnej.
 - Połączenia wtykowe elektryczne muszą być chronione przed wilgocią.
 - Jeśli miejsce jest zagrożone mrozem, podejmij środki ochrony przed mrozem. Temperatura wody nie może być niższa niż 1°C i nie może przekraczać 90°C.
 - Zawsze przenoś najpierw w górę, a następnie na boki, w przeciwnym razie (np. przenoszenie po przekątnej) system musi pracować zbyt ciężko, a silnik przegrzewa się.
 - Używaj tylko zwykłego papieru toaletowego, mokry papier toaletowy jest bardzo trudny do rozdrobnienia i może spowodować zatkanie systemu.
 - Stacja przepompownicza nie może być używana do transportu agresywnych cieczy lub substancji.
 - Nigdy nie używaj urządzenia bez nadzoru.
 - Nie wprowadzaj ciał obcych! Funkcja niszcarki służy wyłącznie do rozdrabniania papieru toaletowego i kału z toalety. Wyrzuć wszystko inne do kosza na śmieci.
 - Unikaj narażania przepompowni ścieków na bezpośredni strumień wody.
 - Nigdy nie stój na urządzeniu.
 - Podłącz urządzenie tylko do obwodu bezpiecznikowego.
 - Upewnij się, że urządzenie jest wystarczająco uziemione.
- Upewnij się, że dzieci nie bawią się przepompownią ścieków.
 - **UWAGA:** Noże są bardzo ostre, nigdy nie wkładaj ręki do urządzenia.
 - Uszkodzony przewód zasilający może być wymieniony wyłącznie przez producenta, warsztat

- zatwierdzony przez producenta lub przez upoważniony wykwalifikowany personel.
- Aby zapewnić bezpieczną i niezawodną pracę, można używać wyłącznie oryginalnych części zamiennych.

2. Aplikacja

- Przepompownie są wymagane tam, gdzie ścieki lub ścieki gromadzą się w pomieszczeniach, które znajdują się poniżej poziomu cofki kanalizacyjnej lub gdy nie ma wystarczającego nachylenia do najbliższego szybu/rury odprowadzającej ścieki. Idealnie nadają się zatem również do doposażenia dodatkowej łazienki, toalety dla gości lub pomieszczenia gospodarczego.
- Przepompownia ścieków nie jest przeznaczona do pracy ciągłej, ale jako środek nadzwyczajny. Grupa użytkowników musi mieć dostęp do dodatkowej toalety powyżej poziomu pyłu resztkowego. Ponadto do przepompowni ścieków można podłączyć maksymalnie jedną umywalkę do mycia rąk, bidet lub prysznic.

3. Specyfikacje

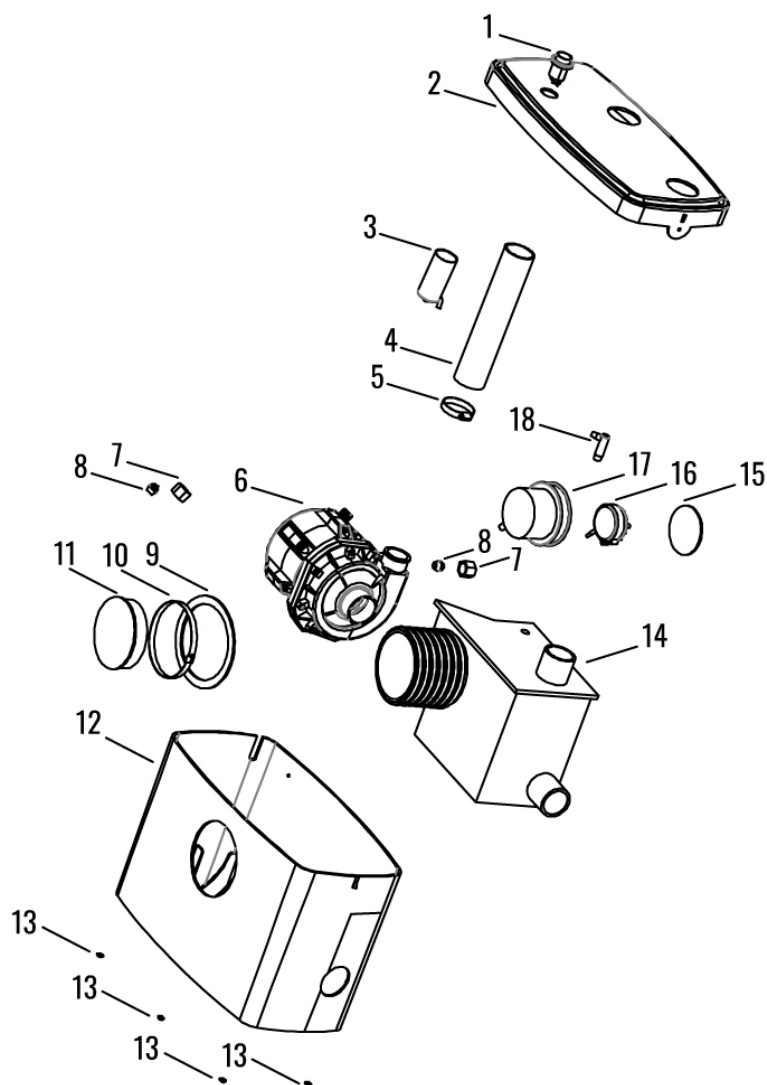
Model	AR-HE-HA600
Osiągnięcie	600 W
Maksymalna głowica	ok. 7 m
Maksymalna pozioma odległość transportu	ok. 70 m
Materiał	Polipropylen
Bezczynny	2850 obr./min
Napięcie wejściowe	230V / 50Hz
Aktualny	2,2 A
Przepływ wejściowy	100 l/min
Początkowy poziom płynu	90 mm
Zatrzymaj poziom płynu	40 mm
Współczynnik mocy	0,65
Kontrola	Automatyczny/ręczny
Wał pompy	Poziomy
Liczba ostrzy	3
Poziom ochrony cieplnej silnika	125°C
Typ koła	Skrzydło
Temperatura wody	1-90°C
Przyłącze ścieków	Ø 40 mm
Dopływ ścieków	Ø 100 mm
Pojemność	10 uF/450V
Ochrona	IPX4
Odświeżacz powietrza	Normalny
Obsługa urządzenia	Interwał
Typ pompy	Pompa odśrodkowa

4. Zakres dostawy



1. Przepompownia ścieków
2. Przyłącze wlotowe toalety
3. Przewód zasilający
4. Zawory powrotne
5. Zacisk do wlotu toalety
6. Zaślepka
7. Zaciski do wlotu 40 mm
8. Przyłącze rury wlotowej (np. prysznic)
9. Przyłącze linii wlotowej
10. Przyłącze linii wylotowej
11. Przełącznik

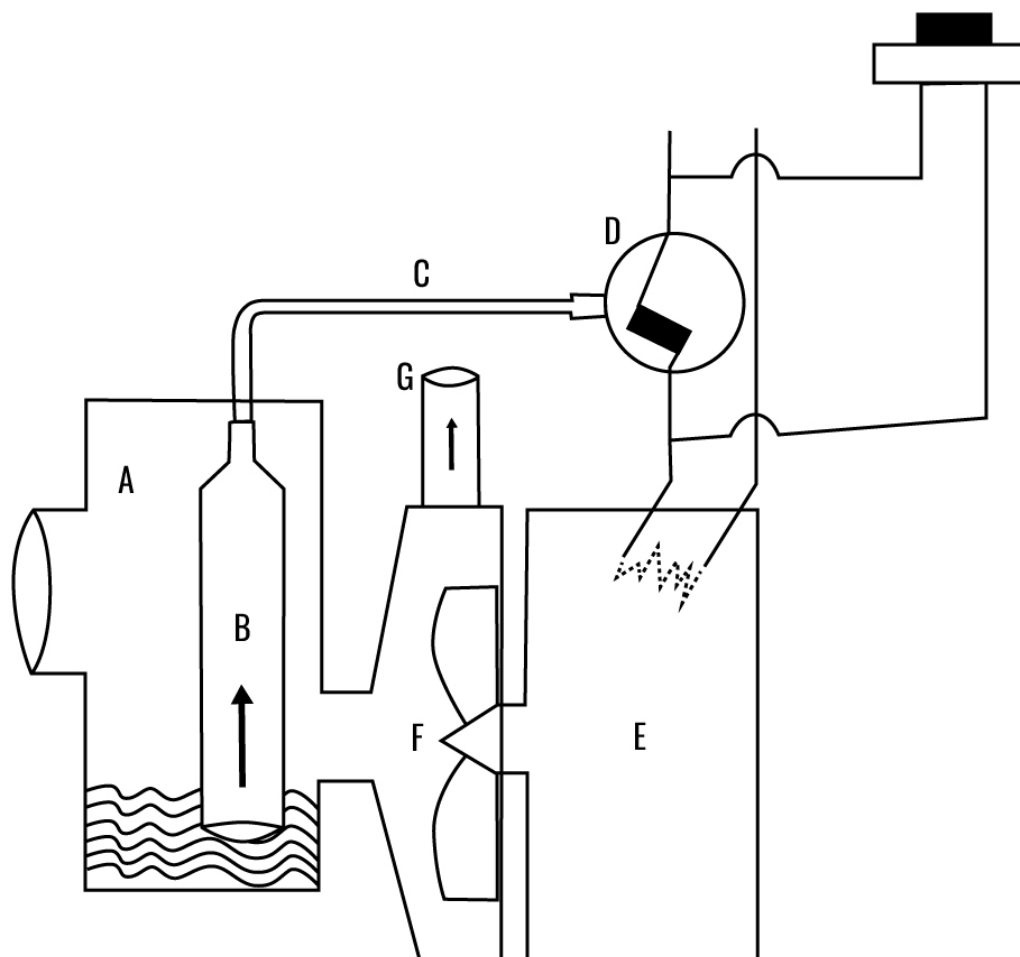
5. Części



1. Naciśnij
2. Pokrywa pojemnika
3. Zawór testowy
4. Gumowa rura spustowa
5. Pierścień ściskający 35-51 mm
6. Silnik
7. Nylonowy dławik kablowy
8. Gumowy dławik kablowy
9. Pralka
10. Zacisk węża 90-110 mm
11. Osłona rury 100 mm
12. Kontener
13. Wyściółka stóp
14. Czołg
15. Pralka
16. Naciśnij
17. Pokrowiec ochronny
18. Dysza powietrzna

6. Zasada

- Stacja przepompownicza składa się ze zbiornika, który zbiera ścieki i pompy elektrycznej, która jest automatycznie sterowana za pomocą przełącznika ciśnienia.
 - Funkcja przenoszenia jest uruchamiana podczas spłukiwania, tak jak w normalnej toalecie. Zawsze obsługuj firmę zajmującą się utylizacją odpadów o objętości wody płuczającej co najmniej 6 – 9 litrów, wyłącz przyciski ekonomiczne z eksploatacji jako środek zapobiegawczy.
 - Substancje, które mają być transportowane, są gromadzone w pojemniku (A). Komora powietrzna (B) mierzy ciśnienie powietrza przepływającego przez rurę (C) w celu uruchomienia przełącznika ciśnienia (D). Przełącznik ciśnienia uruchamia silnik (E), który napędza turbinę (F). Ścieki są odprowadzane przez wylot (G).
- Mechanizm ten jest prosty, a urządzenie wykonane jest z wysokiej jakości materiałów. Sposób działania opiera się na sprawdzonej koncepcji.



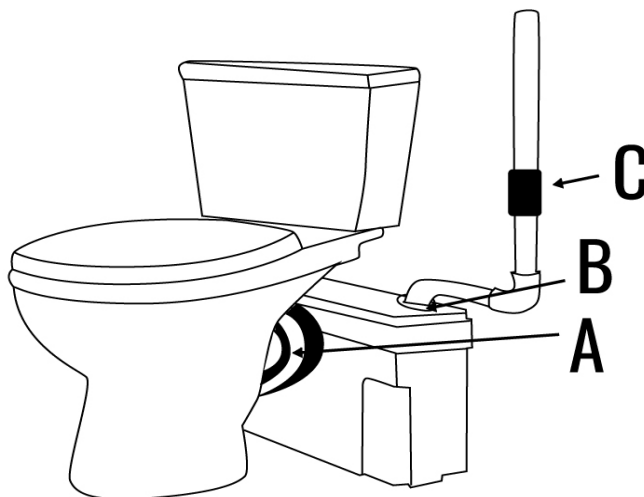
7. Instalacja

Nuta!

- Prace instalacyjne muszą być wykonywane przez wykwalifikowany personel zgodnie z przepisami bezpieczeństwa.
- Instalacja musi być mrozoodporna na równej powierzchni.
- Zgodnie z normą przepompownie ścieków, które znajdują się poniżej poziomu rozlewiska kanału odwadniającego, muszą być podłączone do systemu za pomocą odpowiedniej pętli rurowej o długości co najmniej 180 mm.
- Systemy odprowadzania ścieków zawierających odchody muszą być instalowane bezpośrednio za toaletą lub obok niej. Wlot z toalety nie może być kierowany na większą odległość do stacji wyciągowej, ponieważ może to prowadzić do sadzy w systemie.
- Stacja podnoszenia musi być zainstalowana w taki sposób, aby można było otworzyć pokrywę. Upewnij się, że między bocznymi wlotami a istniejącymi ścianami jest wystarczająco dużo wolnego miejsca.
- Podczas instalacji upewnij się, że pompa nie może być zamontowana swobodnie zawieszona na przewodzie tłocznym lub zasilającym.
- Należy pamiętać, że rury drenażowe muszą być wystarczająco wentylowane, aby woda uszczelniająca z syfonów (syfonu) nie była zasysana przez podciśnienie w systemie rur. Prowadziłoby to do nieprzyjemnych zapachów i bulgotania. Uszczelnienie powietrzne może również wystąpić z powodu nieodpowiedniego montażu rur lub zbyt wielu ugięć lub redukcji przekroju. Z tego powodu połączeniowe powinny być niewentylowane tylko do maksymalnej długości 4 metrów. Z odległości 4 metrów można zainstalować maksymalnie 3 ugięcia o kącie 90°. W przypadku pojedynczego połączeniowego może on być odpowietrzany bezpośrednio przy syfonie, a w przypadku połączeniowych zbiorczych za ostatnią podłączoną jednostką sanitarną (zawsze w kierunku przepływu).
- Nieużywane wloty muszą być zamknięte!

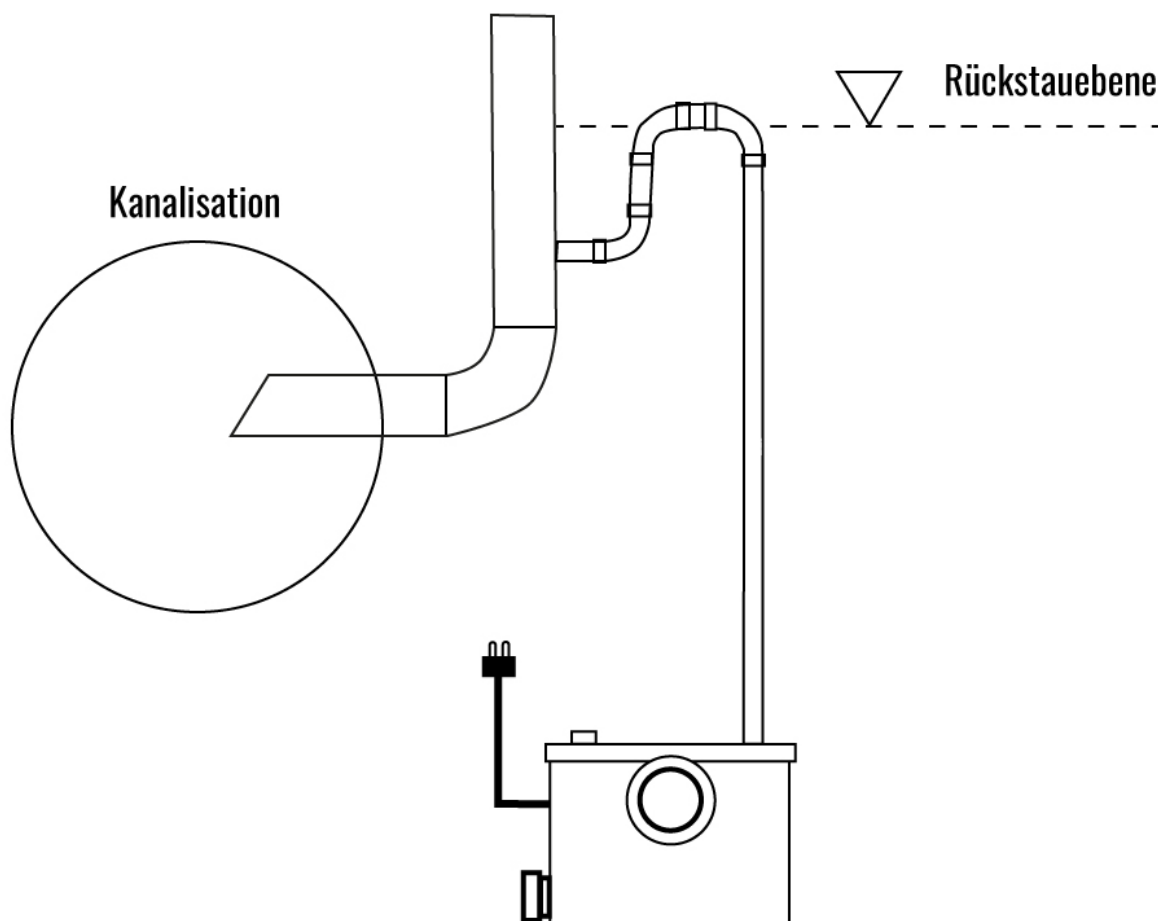
Przyłącze WC

- **Dopływ WC:** Włóż odpływ toalety do środkowej gumowej uszczelki przepompowni i zabezpiecz ją zaciskiem rurowym (A)
- **Rura spustowa / ciśnieniowa:** Przepompownia jest podłączona do rury dolnej lub kanalizacyjnej domu za pomocą rury spustowej 35-40 mm, najlepiej DN40 i zacisku rurowego. b)
- Zawór zwrotny (C) jest zainstalowany między przepompownią a pionem.



Nuta:

- Ułóż rurę ciśnieniową równomiernie wznoszącą się (najlepiej najpierw pionowo, a następnie poziomo) w pętli powyżej poziomu cofki kanału publicznego.
- Zapobiega to wypychaniu ścieków z powrotem przez rurę ciśnieniową do zbiornika przepompowni, gdy poziom wody w kanale podnosi się, np. podczas ulewnego deszczu. Poprowadź przewód ciśnieniowy bezpośrednio do najbliższego spustu kolektora. Sprawdź ponownie wszystkie połączenia i połączenia pod kątem szczelności.
- Należy wykluczyć zamrożenie przewodu ciśnieniowego. Wskazane jest wystarczające zaizolowanie całej linii ciśnieniowej.

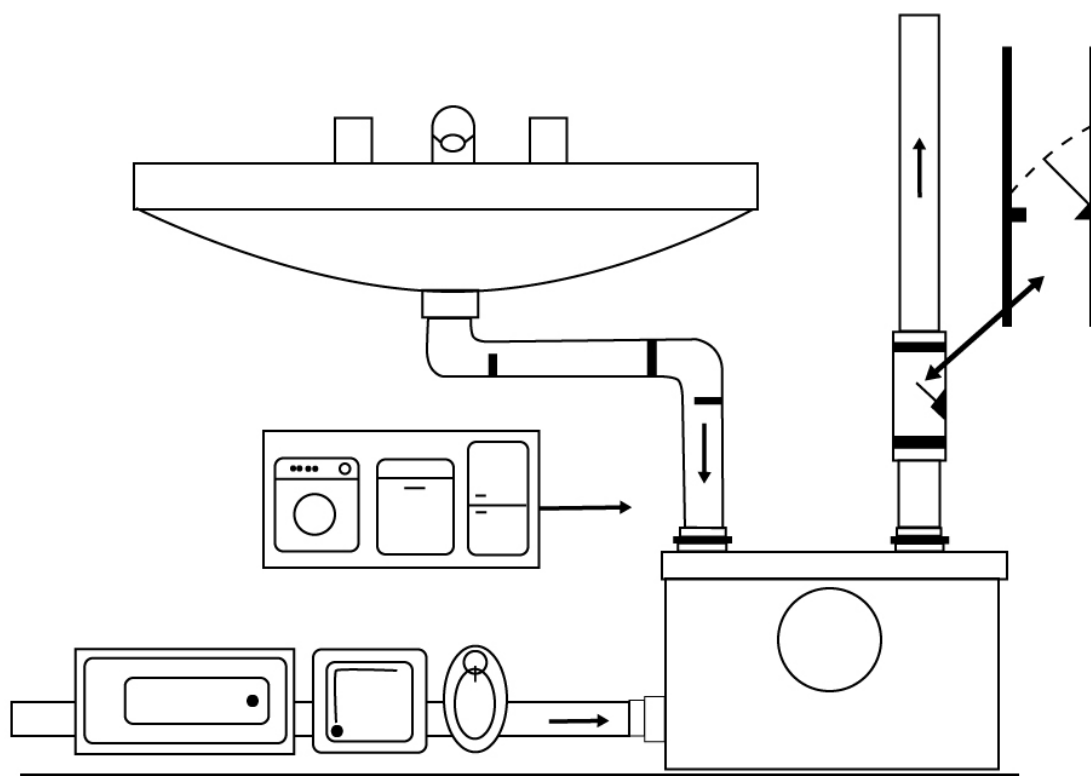


Przyłącza umywalki, prysznic, pralki itp.

- Stacja przepompownicza ma inny wlot boczny i górny wlot sufitowy, które są przeznaczone dla dodatkowych generatorów ścieków, takich jak prysznic, zlew, pralka itp.

Połączenie z bocznymi i górnymi dyszami wlotowymi

- Nisko położony wlot po lewej stronie służy jako zrzut ścieków na poziomie gruntu do podłączenia rury DN 40. Aby uzyskać bezpieczne połączenie, załóż zaciski rur i dokręć je!
- Górny wlot służy jako odpływ wyżej położonych odbiorników, np. umywalk

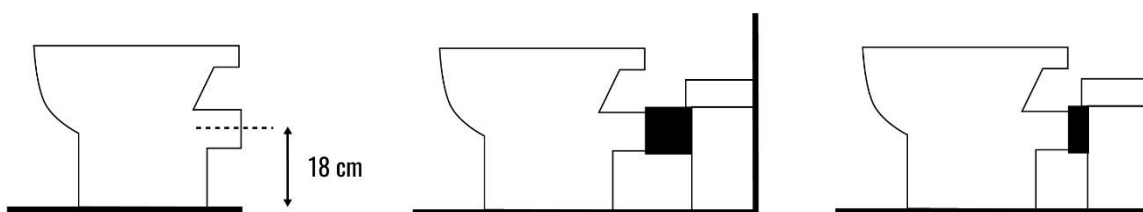


Aluzja:

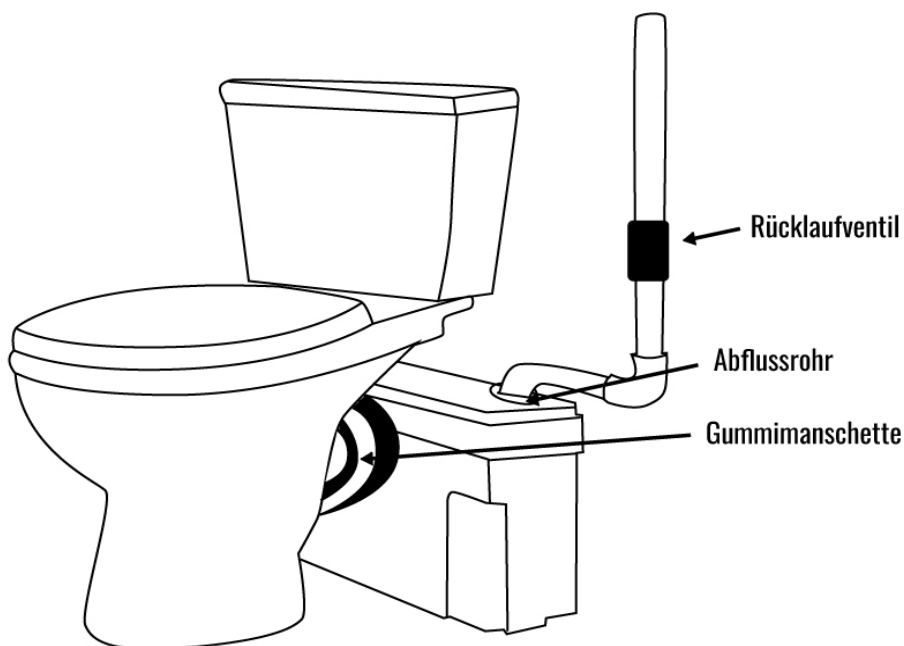
- Upewnij się, że nie ma wycieku w komorze powietrznej rury przełącznika ciśnienia. Po włączeniu urządzenia silnik powinien się uruchomić.
- Przed wykonaniem tych czynności upewnij się, że otwór lub wnętrze komory ciśnieniowej nie jest zablokowane.

Opróżnianie toalet

1. Podłącz poziomy wylot muszli klozetowej do gumowej tulei stacji podnoszenia i zamocuj połączenie z dołączonym zaciskiem. Upewnij się, że używasz smaru, jeśli to konieczne, aby gumowe połączenie nie rozerwało się.
2. Podłącz rurę spustową do gumowego złącza; Rura powinna mieć średnicę 40 lub 32 mm. Uszczelnij połączenie z zaciskiem.

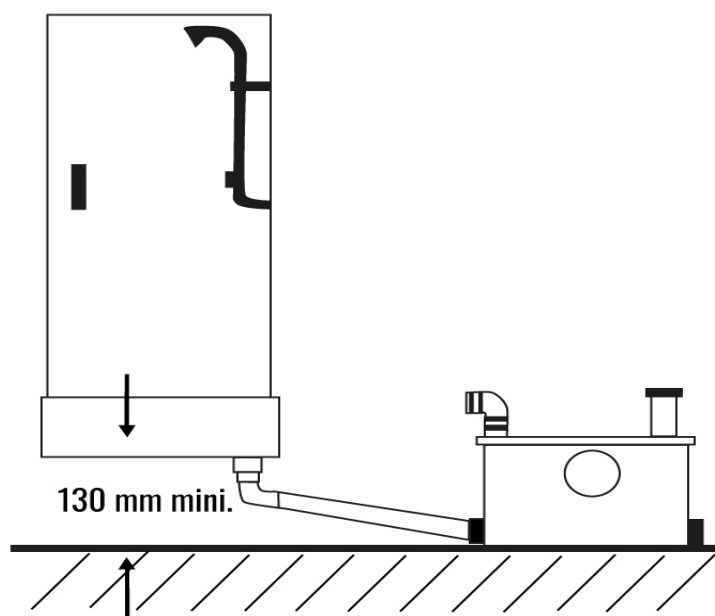


3. Instalacja zaworu powrotnego jest ważna, jeśli ścieki mają być pompowane w górę. W takim przypadku należy zainstalować zawór powrotny jak najbliżej stacji pompowania.

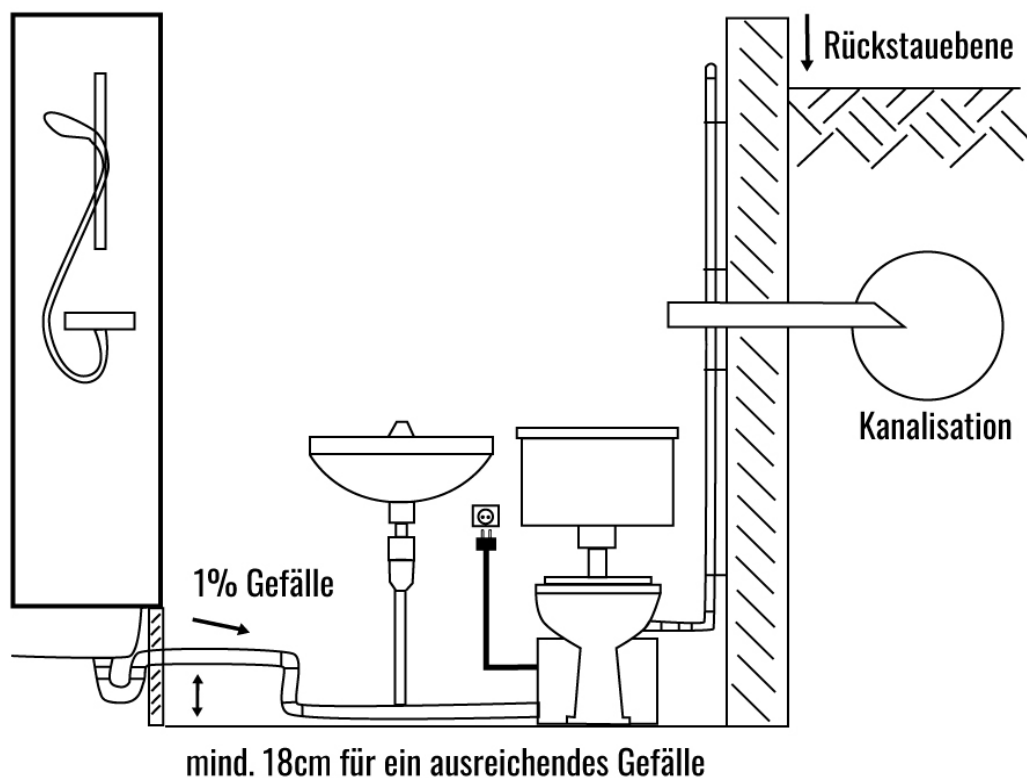


Opróżnianie innych urządzeń sanitarnych

- Połącz rury spustowe innych urządzeń sanitarnych na wlotach za pomocą gumowych kształtek i przykręć je do zacisków.
- W przypadku ścieków z prysznicia i wanny należy upewnić się, że nachylenie syfonu wynosi co najmniej 1% (1 cm na metr) i że wlot przepompowni jest co najmniej o 13 cm niższy, tak aby ścieki przepływały do przepompowni grawitacyjnie. (Stacja podnoszenia nie zasysa się niezależnie)



- Jeśli wzdłuż obwodu usuwania w pobliżu stacji przepompowywania są podłączone inne urządzenia hydrauliczne, należy zainstalować zawory zwrotne w odpowiednich rurach spustowych, aby zapobiec przepływowi wstecznemu. Nachylenie elementów poziomych musi wynosić co najmniej 1%.
- Aby uniknąć cofania się w brodziku, jego wylot musi znajdować się co najmniej 18 cm nad podłogą.



Sprawdzanie przełącznika ciśnienia

- Podłącz dyszę ciśnieniową do gumowego pojemnika, dociśnij zbiornik podtrzymujący, aby wytworzyć ciśnienie wewnątrz i zwróć uwagę, czy słyszysz dźwięk kliknięcia. Kliknięcie to przełączenie przełącznika ciśnienia, co oznacza, że silnik zostanie uruchomiony. Jeśli nie słychać dźwięku kliknięcia, upewnij się, że komora powietrzna rury przełącznika ciśnieniowego nie ma wycieku lub że zbiornik przecieka. Możesz również uruchomić przełącznik ciśnienia, lekko w przezroczystą rurkę, która prowadzi do przełącznika ciśnienia, gdy usłyszysz kliknięcie, przełącznik przełącza się i silnik musi się uruchomić. W przezroczystym węźle i przełączniku ciśnieniowym NIE może być wody! W przeciwnym razie wysuszyć lub wymienić przełączniki ciśnienia.
- Po włączeniu urządzenia silnik powinien się uruchomić.

8. Uruchomienie

UWAGA!

- Przepompownia już działa.
- Podłącz wtyczkę i przeprowadź test funkcjonalny: pozwól wodzie sphywać. Stacja pompowania włącza się, gdy tylko zostanie ustalone zasilanie elektryczne, a poziom wody w systemie przekroczy poziom włączenia. Gdy poziom osiągnie poziom wyłączenia, pompa wyłącza się.
- Sprawdź wszystkie połączenia/rurociągi pod kątem wycieków.
- Ponadto należy przestrzegać wymagań wymienionych w deklaracji zgodności (patrz norma UE).

9. Usługa

- Stacja podnoszenia pracuje automatycznie dzięki wbudowanemu przełącznikowi ciśnienia. Oznacza to, że infiltrowane ścieki/odchody są wykrywane i wypompowywane.
- Pompę można również włączyć ręcznie za pomocą przycisku ręcznego sterowania (w prawym górnym rogu). (przytrzymać, aż ścieki zostaną wypompowane)

10. Rozwiązywanie problemów

Jeśli pompa nie pompuje automatycznie (komora przełącznika ciśnienia B jest brudna), naciśnij ręczny przycisk zasilania (przez 3-10 sekund) do sterowania ręcznego (w prawym górnym rogu), aż ścieki zostaną całkowicie wypompowane. Powtórz proces, płucz podnośnik czystą wodą.

Opis: _____	Możliwe przyczyny	Rozwiązanie
Urządzenie nie ma wystarczającej mocy lub działa zbyt wolno, aby odprowadzić ścieki	<ul style="list-style-type: none"> - Rura spustowa jest zbyt długa lub zbyt wysoka - Średnica rury spustowej jest zbyt mała - Część rury jest zatkana 	<ul style="list-style-type: none"> - Dopasuj rurę do układu - Użyj innej rury - Uruchom pompę za pomocą ręcznego pokrętła zmiany biegów. Jeśli problem będzie się powtarzał, pompa jest zablokowana
Urządzenie działa, ale słychać brzęczenie, a ścieki nie są transportowane	<ul style="list-style-type: none"> - Pompa jest zablokowana - Zawór zwrotny został zamontowany w niewłaściwy sposób 	<ul style="list-style-type: none"> - Sprawdź pompę - Zainstaluj zawór zwrotny we właściwy sposób
Pompa uruchamia się przypadkowo	<ul style="list-style-type: none"> - Zawór zwrotny jest uszkodzony - Wyciek w cysternie zapewnia, że woda wpływa do stacji podnoszenia i od czasu do czasu uruchamiany jest proces usuwania 	<ul style="list-style-type: none"> - Sprawdź zawór zwrotny - Napraw wyciek
Nie ma hałasu wydechu	<ul style="list-style-type: none"> - Podłączenie zasilania jest uszkodzone -Naciśnij -Silnik 	<ul style="list-style-type: none"> - Sprawdź podłączenie zasilania - Naciśnij kilkakrotnie przycisk ręcznego przełączania po uruchomieniu urządzenia. Sprawdź podłączenie zasilania przełącznika ciśnieniowego i linię przełącznika ciśnienia. Jeśli naciśnięcie gałki zmiany biegów nie zapewnia rozwiązania, sprawdź silnik.
	<ul style="list-style-type: none"> - Brak napięcia sieciowego lub jest on nieprawidłowy - Wirnik zablokowany 	<ul style="list-style-type: none"> - Sprawdź gniazdo, podłącz wtyczkę sieciową - Naciśnij kilkakrotnie przełącznik (10), w przeciwnym razie zdejmij pokrywę, usuń wszelkie ciała obce z pompy i

Silnik nie obraca się	<ul style="list-style-type: none"> - Silnik przeciążony - Wadliwy system sterowania - Uszkodzony silnik 	<p>pojemnika, w przypadku powtórzenia prostowania przez wykwalifikowany personel</p> <ul style="list-style-type: none"> - Jeśli silnik nie włącza się automatycznie po schłodzeniu, naprawa przez wykwalifikowany personel - Remediacja przez wyspecjalizowany personel - Remediacja przez wyspecjalizowany personel
Silnik obraca się, ale nie promuje	<ul style="list-style-type: none"> - Zatkana linia ciśnieniowa - Zawór powrotny zainstalowany nieprawidłowo 	<ul style="list-style-type: none"> - Wyeliminuj zaporcia - Obróć, sprawdź funkcję
Silnik pracuje w krótkich odstępach czasu	<ul style="list-style-type: none"> - Nieszczelny zawór powrotny 	<ul style="list-style-type: none"> - Wyczyść lub wymień zawór powrotny
Obroty silnika bardzo głośno	<ul style="list-style-type: none"> - Ciała obce w urządzeniu 	<ul style="list-style-type: none"> - Remediacja przez wyspecjalizowany personel
Stacja przepompownicza pracuje stale	<ul style="list-style-type: none"> - Spust pionowy nie ma zaworu zwrotnego - Zawór zwrotny jest uszkodzony - Przełącznik ciśnienia jest uszkodzony 	<ul style="list-style-type: none"> - Zainstalować zawór zwrotny - Sprawdź zawór zwrotny - Sprawdź podłączenie zasilania

Resztki wody w brodziku

- Aby zapewnić, że przepompownia włącza się czysto podczas odprowadzania ścieków, doprowadzana rura kanalizacyjna powinna mieć nachylenie co najmniej 1% i różnicę wysokości co najmniej 13 cm od syfonu do wejścia do przepompowni.
- Oba są niezbędne, aby przełącznik ciśnienia w podnośniku toaletowym działał prawidłowo, włączył podnośnik i wypompał wodę. Możliwe błędy, jeśli nie jest to brane pod uwagę, polegają na tym, że stacja podnoszenia nie wypompuje wody lub że zawsze pozostaje zbyt dużo pozostałości w rurach lub ewentualnie w brodziku.

Głośne dźwięki, silnik nie uruchamia się lub uruchamia się z trudem, woda nie jest wypompowywana

- Objawy te występują, gdy stacja podnoszenia zostaje zablokowana.
- Jeśli system jest zatkany papierem toaletowym i kałem, w większości przypadków wystarczy ostrożnie spłukać system wodą do tyłu. Aby to zrobić, wystarczy zastosować niewielkie ciśnienie wody do wylotu stacji pompowej, np. za pomocą węża ogrodowego, aby pozostałości z korpusu pompy zostały przepłukane z powrotem do stacji wyciągowej. Upewnij się, że do zbiornika zbiorczego stacji podnoszenia nie jest podawane ciśnienie wody. W przeciwnym razie przełącznik ciśnieniowy stacji podnoszenia zostanie uszkodzony, a automatyczne włączanie / wyłączenie nie będzie już działać prawidłowo.
- W przypadku poważniejszych zatorów/zatorów spowodowanych przez ciała stałe, które zakleszczyły się w korpusie pompy, może być konieczne otwarcie pompy, aby można było usunąć ciało stałe.
- W przypadku silnych uderzeń ciał stałych w stacji podnoszenia łożysko silnika może nawet ulec uszkodzeniu. W takim przypadku silnik przepompowni musi zostać otwarty, a łożysko wymienione. Wada ta objawia się zwykle po usunięciu lub spłukaniu większych ciał stałych.

Stacja podnoszenia może być następnie obracana swobodnie ręcznie, ale gdy tylko spróbujesz uruchomić silnik, blokuje się i tylko szumi.

- Płukanie przepompowni nie wymaga żadnej wiedzy technicznej. Jednak otwarcie do czyszczenia należy pozostawić doświadczonemu technikowi.

Stacja przepompownicza nie wypompowuje i pracuje w trybie ciągłym

- Ten błąd występuje w przypadku urządzeń dźwigowych:
 - które były wyłączone (brak prądu) i nadal miały napływ lub
 - w przypadku gdy ścieki zostały zrzucone pod ciśnieniem ze zmywarki do naczyń lub pralki, lub
 - który miał większy dopływ, niż pompa mogła wypompować.W rezultacie obiekty stały się "przepełnione".
- W takim przypadku może się zdarzyć, że woda dostanie się do przełącznika ciśnieniowego stacji pompowania. W rezultacie działanie przełącznika ciśnienia zostaje zakłócone. System działa wtedy w sposób ciągły lub nie włącza się automatycznie.
- Usterka może zostać szybko usunięta i nie wpływa na gwarancję. Aby to zrobić, wykonaj następujące czynności:
 1. Odłączyć pompownię od sieci (odłączyć).
 2. Poluzuj dwie (wąskie boki) pokrywy stacji podnoszenia i zdejmij pokrywę.
 3. Opróżnij mały przezroczysty wąż, który łączy duży "pojemnik" z małą czarną "skrzynką kontrolną". Opróżnij również przełącznik ciśnienia w małej czarnej skrzynce (umieść go na grzejniku lub umieść na słońcu).
 4. Po wyschnięciu ponownie zmontuj system w odwrotnej kolejności.
 5. Ponownie uruchom stację podnoszącą, jeśli przełącznik ciśnienia nie jest uszkodzony, system będzie działał ponownie bez żadnych problemów.

11. Czyszczenie, konserwacja i przechowywanie

Czyszczenie

- **Stacja podnoszenia musi być regularnie czyszczona!**
- W przypadku czyszczenia, konserwacji i napraw mała przepompownia musi być łatwo dostępna.
- Nigdy nie używaj do czyszczenia lub kwaśnych detergentów. Stacja przepompownicza może być czyszczona z zewnątrz tylko łagodnymi detergentami, a także wilgotną szmatką i wodą z mydłem.
- Przedni otwór nadaje się jako dostęp do czyszczenia.

Konserwacja

- Przed rozpoczęciem pracy na stacji podnoszenia należy odłączyć wtyczkę zasilania!
- Regularnie sprawdzaj wszystkie części urządzenia i wykonuj regularną konserwację.
- Jeśli pompa ma zostać wysłana do naprawy, zużyty system musi zostać opróżniony i oczyszczony przed transportem ze względów higienicznych. Ponadto wszystkie części, które można dotykać, muszą zostać dezynfekowane (dezynfekcja natryskowa). Części muszą być szczelnie zamknięte w odpornych na rozdarcie, wystarczająco dużych plastikowych torebkach i zapakowane w sposób szczelny. Muszą być natychmiast wysłane ze znanymi przewoźnikami.

Składowanie

- Umieść produkt bezpiecznie na twardej powierzchni i zabezpiecz go przed przewróceniem.
- Ważne jest również, aby urządzenie było przechowywane w chłodnych, suchych, wolnych od mrozu i ciemnych pomieszczeniach.
- W przypadku produktów z przyłączami ssącymi i/lub ciśnieniowymi, muszą one być szczelnie zamknięte, aby zapobiec zanieczyszczeniu.
- W przypadku długotrwałego przechowywania wał musi być chroniony przed wilgocią, światłem słonecznym, ciepłem lub mrozem.
- Jeśli zastosujesz się do tych zasad, Twój produkt może być przechowywany przez dłuższy czas. Należy jednak pamiętać, że części i powłoki elastomerowe są poddawane naturalnej kruchości.

12. Instrukcje dotyczące usuwania odpadów

Utylizacja i pakowanie

Upewnij się, że opakowanie jest odpowiednio utylizowane zgodnie z wytycznymi i normami obowiązującymi w Twoim regionie. Niektóre opakowania mogą składać się z plastikowych toreb - należy zachować szczególną ostrożność, aby nie dostały się w ręce dzieci. Istnieje ryzyko uduszenia!

Utylizacja starego sprzętu

Zużyty sprzęt musi być utylizowany zgodnie z wytycznymi i przepisami dotyczącymi lokalnego usuwania odpadów.

Znaczenie symbolu "kosz na śmieci"



Chroń nasze środowisko, urządzenia elektryczne nie należą do odpadów domowych. Skorzystaj z punktów zbiórki przeznaczonych do utylizacji urządzeń elektrycznych i oddaj swoje urządzenia elektryczne, których nie będziesz już używać. W ten sposób pomagają uniknąć potencjalnych skutków nieprawidłowego usuwania dla środowiska i zdrowia ludzkiego. W ten sposób przyczyniasz się do ponownego użycia, recyklingu i innych form odzysku zużytego sprzętu elektrycznego i elektronicznego. Informacje o tym, gdzie należy utylizować urządzenia, można uzyskać w gminach lub administracjach miejskich.

Deklaracja zgodności UE

My,
Canbolat Vertriebs GmbH, Gneisenaustraße 10-11, 97074 Würzburg, Niemcy,
Niniejszym oświadczamy, że urządzenia, o których mowa poniżej, spełniają odpowiednie zasadnicze wymagania bezpieczeństwa i higieny określone w dyrektywach UE ze względu na ich konstrukcję i konstrukcję, a także konstrukcje, które wprowadzamy na rynek.

Nazwa produktu: Przepompownia 600W
Numer katalogowy: 4260551587689
Numer modelu: AR-HE-HA600

Jeśli urządzenie zostanie zmodyfikowane bez naszej zgody, niniejsza deklaracja zgodności traci ważność.

Przetestowano pod kątem:

Norma UE:
EN 62233:2008
EN 60335-2-84: 2003+A1:08
EN 60335-1:2012+A11:14
EN 12050-3:2015
EN 55014-1: 2006 / +A1: 2009 / +A2: 2011
EN 55014-2: 1997/+A1: 2001/+A2: 2008
EN 61000-3-2:2017
EN 61000-3-3:2014

Data/podpis Producent/Lokalizacja: Würzburg,

05.10.2023



Podpis:

Dipl.-Inform. (Univ.) Korhan Canbolat, Dyrektor Zarządzający

Przedstawiciel niniejszej instrukcji obsługi/danych technicznych:

Dipl.-Inform. (Univ.) Korhan Canbolat, Dyrektor Zarządzający

Adres biura:

Canbolat Vertriebs GmbH
Gneisenaustraße 10-11
97074 Würzburg

Adres zwrotny można znaleźć w stopce redakcyjnej: <https://www.arebos.de/impressum/>

Numer identyfikacji podatkowej VAT: DE 263752326

Sądem właściwym do wpisania do rejestru handlowego jest Würzburg, HRB 10082

Nr rejestracyjny WEEE: DE 61617071