

AREBOS

Lyftstation 600 W

AR-HE-HA600

Original bruksanvisning



CE

Följ alla säkerhetsåtgärder i denna bruksanvisning för att säkerställa säker användning.

Tack för att du köpte vår produkt. Läs bruksanvisningen noggrant innan du använder produkten för första gången. Om du ger produkten till en tredje part måste denna bruksanvisning överlämnas med den.

Innehållsförteckning

1. Säkerhet.....	3
Allmänna säkerhetsanvisningar	3
Särskilda säkerhetsinstruktioner	3
2. Tillämpning	5
3. Specifikationer.....	5
4. Leveransens omfattning.....	6
5. Delar	7
6. Princip.....	8
7. Installation.....	9
WC-anslutning.....	9
Anslutningar handfat, dusch, tvättmaskin etc.	10
Anslutning till sido- och övre inloppsmunstycken.....	10
Tömning av toaletter.....	11
Tömning av andra sanitetsenheter	12
Kontrollera tryckkomkopplaren	13
8. Idrifttagning.....	13
9. Tjänst	14
10. Felsökning.....	14
Restvatten i duschkaret.....	15
Höga ljud, motorn startar inte eller startar med svårigheter, vatten pumpas inte ut.....	15
Lyftstationen pumpar inte ut och är i kontinuerlig drift	16
11. Rengöring, underhåll och förvaring.....	16
Rengöring	16
Underhåll	16
Lagring	17
12. Anvisningar för bortskaffande.....	17
Avfallshantering och förpackning.....	17
Kassering av gammal utrustning	17
Betydelsen av symbolen "soptunna"	17
EU-försäkran om överensstämmelse	18

1. Säkerhet

Allmänna säkerhetsanvisningar

- I händelse av bristande överensstämmelse med bruksanvisningen - särskilt säkerhetsinstruktionerna - samt i händelse av obehörig modifiering av enheten eller installation av icke-originalreservdelar, upphör garantianspråket automatiskt. Tillverkaren tar inget ansvar för eventuella skador! Närmare bestämt kan bristande efterlevnad leda till följande faror, till exempel:
 - Fel på viktiga funktioner i systemet
 - Fel på föreskrivna metoder för underhåll och service
 - Risker för personer på grund av elektriska, mekaniska och kemiska effekter
 - Fara för miljön på grund av läckage av farliga ämnen
- Säkerhetsanvisningarna i denna bruksanvisning, gällande nationella bestämmelser om förebyggande av olyckor samt operatörens interna arbets-, drifts- och säkerhetsbestämmelser ska följas. Dessutom, arbeta alltid klokt och med nödvändig försiktighet och använd inte överdriven kraft under några omständigheter!
- Faror orsakade av elenergi måste uteslutas (för detaljer, se t.ex. VDE: s och de lokala energiförsörjningsföretagens föreskrifter).
- Operatören skall se till att allt underhålls-, kontroll- och monteringsarbete utförs av auktoriserad och kvalificerad personal som har fått tillräcklig information genom en grundlig undersökning av bruksanvisningen. I princip bör arbetet på enheten endast utföras stillastående. Pumpar eller aggregat som transporterar farliga medier måste dekontamineras. Omedelbart efter arbetets slut måste all säkerhets- och skyddsutrustning installeras om eller tas i drift. Före idrifttagning måste de punkter som anges i denna bruksanvisning följas.
- Driftsäkerheten för den medföljande enheten kan endast garanteras om den är Använd i enlighet med denna bruksanvisning. De angivna gränsvärdena får inte under några omständigheter överskridas. Dessa installations- och bruksanvisningar åsidosätter inte några allmänna bestämmelser och standarder som inte nämns här.

Särskilda säkerhetsinstruktioner

- Kontrollera enheten för fullständighet, funktion och täthet före idrifttagning!
- Sätt aldrig en defekt eller oanvändbar enhet i drift!
- Ta bort förpackningsmaterialet inuti lyftstationen innan du påbörjar installationen.
- Vid installation eller demontering av systemet är det inte tillåtet att arbeta ensam.
- Enheten ska inte installeras i septiktankar eller pumpaxlar.
- Lyftstationen får inte kastas, stötas eller tappas.
- Lyft aldrig den lilla lyftanordningen i nätsladden eller flytta den med hjälp av nätsladden.
- Enheten är avsedd för hushållsbruk. Antalet personer är begränsat till de boende i ett privat hushåll. Kommersiell användning rekommenderas inte av godkännandeskäl.
- Alla snurrande delar måste ha stannat. Operatören måste omedelbart rapportera alla fel eller oegentligheter som uppstår till den ansvariga personen. Omedelbar avstängning av operatören är obligatorisk om fel uppstår som äventyrar säkerheten. Dessa inkluderar:

- Fel på säkerhets- och/eller övervakningsutrustning
- Skador på viktiga delar
- Skador på elektrisk utrustning, ledningar och isolering.
- Verktyg och andra föremål bör endast förvaras på utsedda platser för att säkerställa säker drift.
- Vid arbete inomhus måste tillräcklig ventilation säkerställas.
- Vid svetsning och/eller arbete med elektrisk utrustning måste det säkerställas att det inte finns någon explosionsrisk.
- För att förhindra kvävning och förgiftning måste det säkerställas att det finns tillräckligt med syre på arbetsplatsen och att inga giftiga gaser finns i arbetsområdet.
- Omedelbart efter arbetets slut måste all säkerhets- och skyddsutrustning installeras om eller tas i drift.
- Bestämmelserna om förebyggande av olyckor samt allmänt accepterade tekniska regler måste följas. Vi vill påpeka att vi enligt produktansvarslagen inte är ansvariga för skador som orsakas av vår enhet om instruktionerna och bestämmelserna i denna bruksanvisning inte följs. Samma regler gäller för tillbehör.
- Följdskadorna som orsakas av översvämning av rum i händelse av funktionsfel i anordningen måste uteslutas av användaren genom lämpliga åtgärder (t.ex. installation av larmsystem, fasthållningsbassänger, reservpumpar etc.). I händelse av att enheten går sönder får reparationsarbetet endast utföras av en elektriker.
- Om du är borta under en längre tid, stäng av vattentillförseln.
- Enheten får aldrig gå torr eller användas med sugledningen helt stängd. Skador på enheten orsakade av torrkorning upphävs av tillverkarens garanti.
- Enheten får inte användas för drift av simbassänger.
- Enheten får inte installeras i dricksvattenkretsen.
- Elkontaktanslutningarna måste skyddas mot fukt.
- Om platsen riskerar frost, vidta frostskyddsåtgärder. Vattentemperaturen får inte vara under 1 ° C och får inte överstiga 90 ° C.
- Transportera alltid först uppåt och sedan i sidled, annars (t.ex. diagonal transport) måste systemet arbeta för hårt och motorn överhettas.
- Använd endast vanligt toalettpapper, vått toalettpapper är mycket svårt att strimla och kan orsaka att systemet blir igensatt.
- Lyftstationen får inte användas för att transportera aggressiva vätskor eller ämnen.
- Använd aldrig enheten utan uppsikt.
- Introducera inte främmande föremål! Dokumentförstörarfunktionen används uteslutande för att strimla toalettpapper och avföring från toaletten. Kasta allt annat i papperskorgen.
- Undvik att utsätta lyftstationen för avloppsvatten för en direkt vattenstråle.
- Stå aldrig på enheten.
- Anslut endast enheten till en säkrad krets.
- Se till att enheten är tillräckligt jordad.

- Se till att barn inte leker med avloppsluftstationen.
- **OBS:** Knivarna är mycket vassa, sätt aldrig in handen i enheten.
- En defekt nätsladd får endast bytas ut av tillverkaren, en verkstad som godkänts av tillverkaren eller av behörig kvalificerad personal.

- För att säkerställa säker och tillförlitlig drift får endast originalreservdelar användas.

2. Tillämpning

- Lyftstationer krävs där avloppsvatten eller avloppsvatten ackumuleras i rum som ligger under avloppsvattennivån eller där det inte finns tillräcklig lutning till närmaste avloppsschakt/rör. De är därför också idealiska för eftermontering av ett extra badrum, gästtoalett eller tvättstuga.
- Lyftstationen för avloppsvatten är inte avsedd för kontinuerlig drift, utan som en nödtåtgärd. Gruppen av användare måste ha tillgång till en extra toalett över restdammnivån. Dessutom får högst ett handfat, bidé eller dusch anslutas till lyftstationen för avloppsvatten.

3. Specifikationer

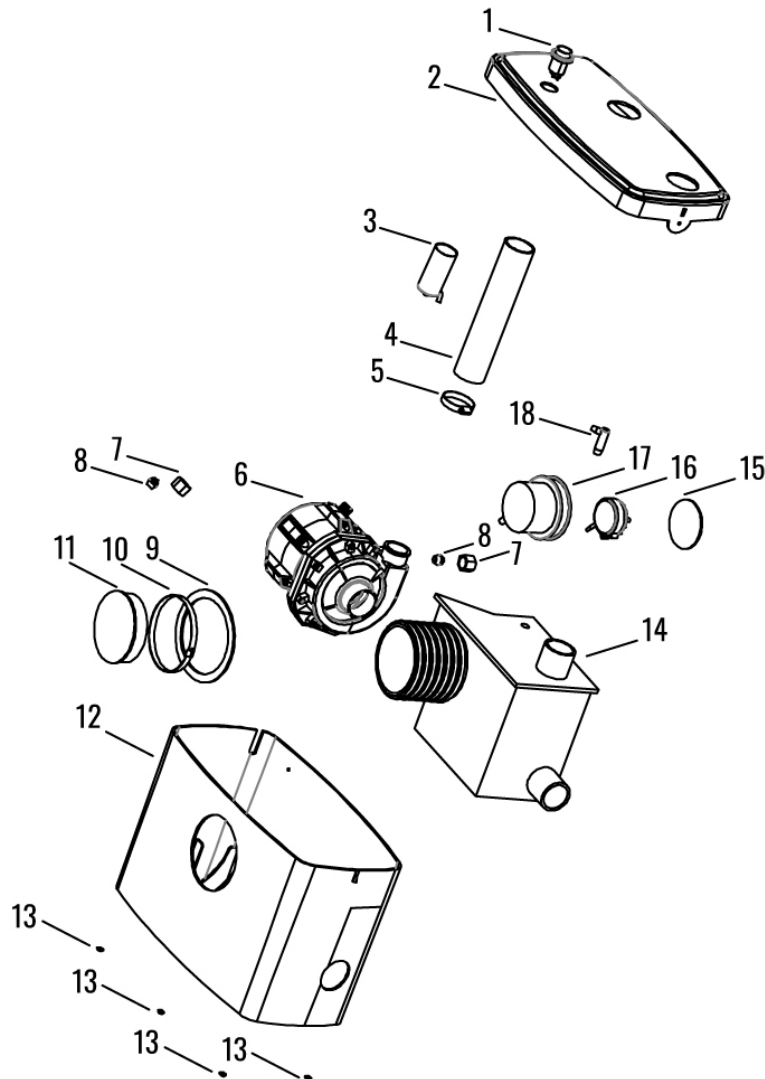
Modell	AR-HE-HA600
Prestation	600 W
huvud	ca. 7 m
horisontellt transportavstånd	ca. 70 m
Material	Polypropylen
Overksam	2850 varv/min
Inspänning	230V / 50Hz
Ström	2.2 En
Flöde av indata	100 L/min
Starta vätskenivå	90 mm
Stoppa vätskenivån	40 mm
Effektfaktor	0,65
Kontroll	Automatisk/manuell
Pumpaxel	Vågrät
Antal blad	3
Motorns värmeskyddsnivå	125°C
Typ av hjul	Vinge
Vattentemperatur	1-90°C
Anslutning av avloppsvatten	Ø 40 mm
Inlopp för avloppsvatten	Ø 100 mm
Kapacitet	10 uF/450V
Skydd	IPX4
Luftfräschare	Normal
Användning av enheten	Intervall
Typ av pump	Centrifugalpump

4. Leveransens omfattning



1. Lyftstation för avloppsvatten
2. Anslutning till toalettinlopp
3. Nätsladden
4. Backventiler
5. Klämma för toalettinlopp
6. Blindplugg
7. Klämmor för 40 mm inlopp
8. Inloppsrörsanslutning (t.ex. dusch)
9. Anslutning till inloppsledning
10. Anslutning till utloppsledning
11. Strömbrytare

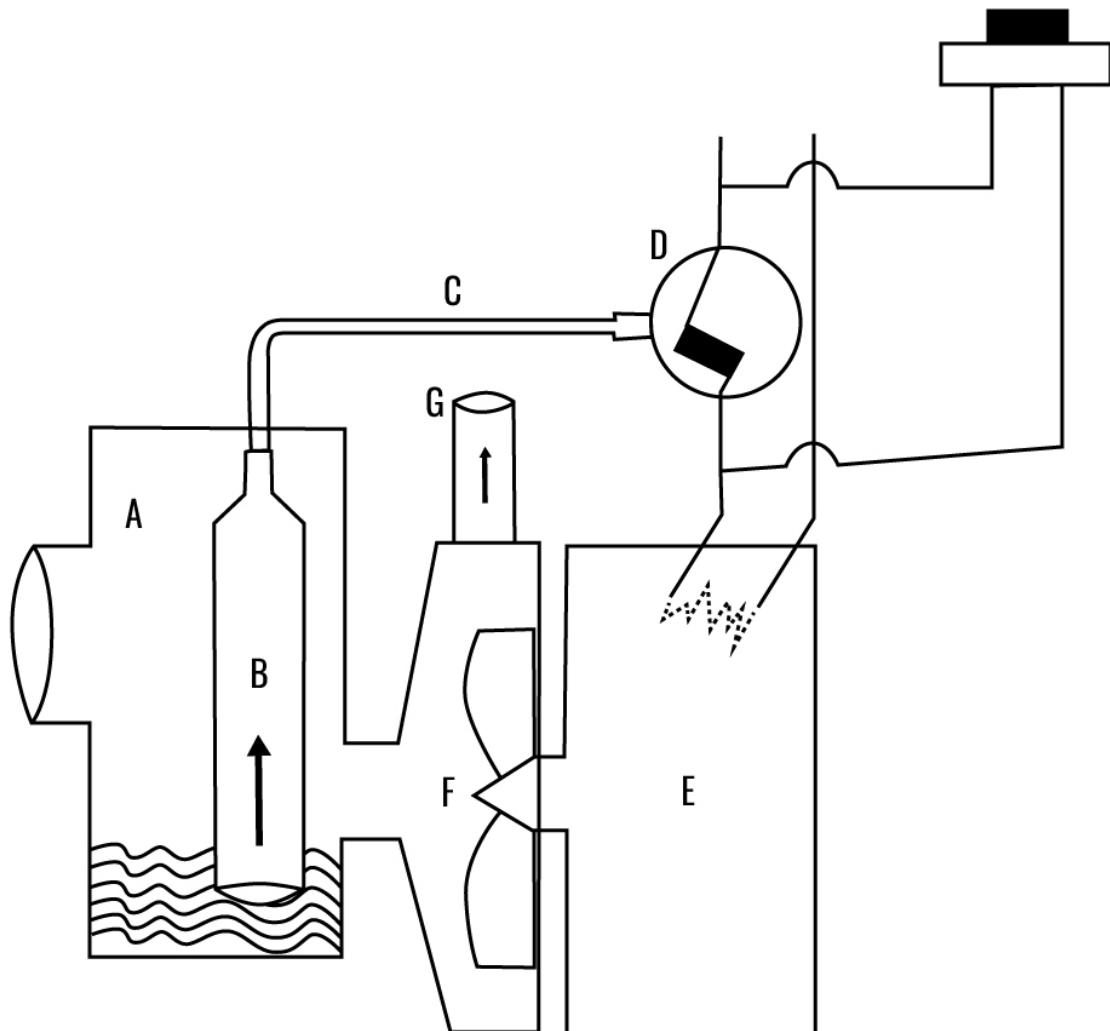
5. Delar



1. Tryck på knappen
2. Behållarlock
3. Testventil
4. Avloppsrör av gummi
5. Kompressionsring 35-51 mm
6. Motor
7. Kabelförskruvning av nylon
8. Kabelförskruvning av gummi
9. Tvättmaskin
10. Slangklämma 90-110 mm
11. Rörskydd 100 mm
12. Behållare
13. Fot vaddering
14. Stridsvagn
15. Tvättmaskin
16. Tryck på knappen
17. Skyddshölje
18. Munstycke för luft

6. Princip

- Lyftstationen består av en behållare som samlar upp avloppsvattnet och en elektrisk pump som automatiskt styrs av en tryckvakt.
- Transportfunktionen utlöses när spolningen görs, precis som en vanlig toalett. Använd alltid avfallshanteringsföretaget med en sköljvattenvolym på minst 6 – 9 liter, ta ekonomknapparna ur drift som en förebyggande åtgärd.
- De ämnen som skall transporteras samlas upp i behållare (A). Luftkammaren (B) mäter lufttrycket som strömmar genom röret (C) för att aktivera tryckkopplaren (D). Tryckkopplaren startar motorn (E) som driver turbinen (F). Avloppsvattnet transporteras bort genom utloppet (G).
Denna mekanism är enkel och enheten är tillverkad av högkvalitativa material. Hur det fungerar bygger på ett beprövat koncept.



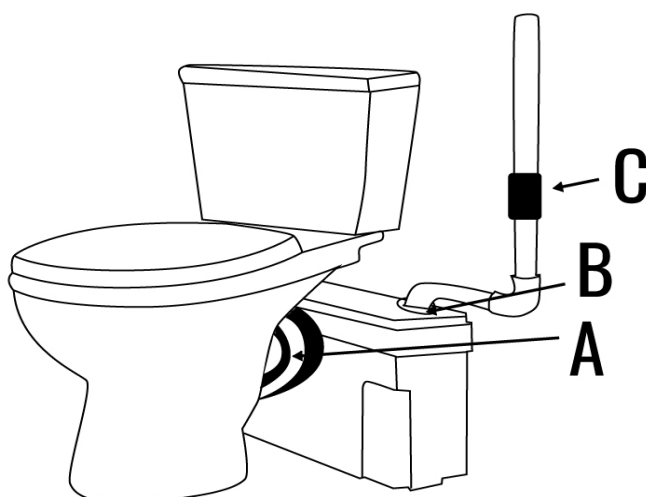
7. Installation

Not!

- Installationsarbetet måste utföras av kvalificerad personal i enlighet med säkerhetsbestämmelserna.
- Installationen måste vara frostsäker på en plan yta.
- Enligt standarden måste lyftstationer för avloppsvatten som ligger under dräneringskanalens bakvattennivå anslutas till systemet via en lämplig rörslinga på minst 180 mm.
- Systemen för spillvatten som innehåller avföring måste installeras direkt bakom eller bredvid toaletten. Inloppet från toaletten får inte dras över ett längre avstånd till lyftstationen, eftersom det kan leda till sotet i systemet.
- Lyftstationen måste installeras på ett sådant sätt att locket kan öppnas. Se till att det finns tillräckligt med ledigt utrymme mellan sidoinloppen och befintliga väggar.
- Se till att pumpen inte får monteras fritt hängande på utloppsledningen eller strömkabeln under installationen.
- Tänk på att dräneringsrören måste vara tillräckligt ventilerade så att tätningsvattnet från luktfällorna (sifonen) inte sugs ut av undertrycket i rörsystemet. Detta skulle leda till obehaglig lukt och gurglande ljud. Lufttätning kan också uppstå på grund av otillräcklig installation av rören eller på grund av för många avböjningar eller tvärsnittsminskningar. Av denna anledning bör anslutningskablar endast vara oventilerade upp till en maximal längd på 4 meter. Från 4 meter får maximalt 3 nedböjningar med 90° installeras. När det gäller en enda anslutningskabel kan detta ventileras direkt vid sifonen och vid kollektiva anslutningskablar efter den senast anslutna sanitetsenheten (alltid i flödesriktningen).
- Oanvända inlopp måste stängas!

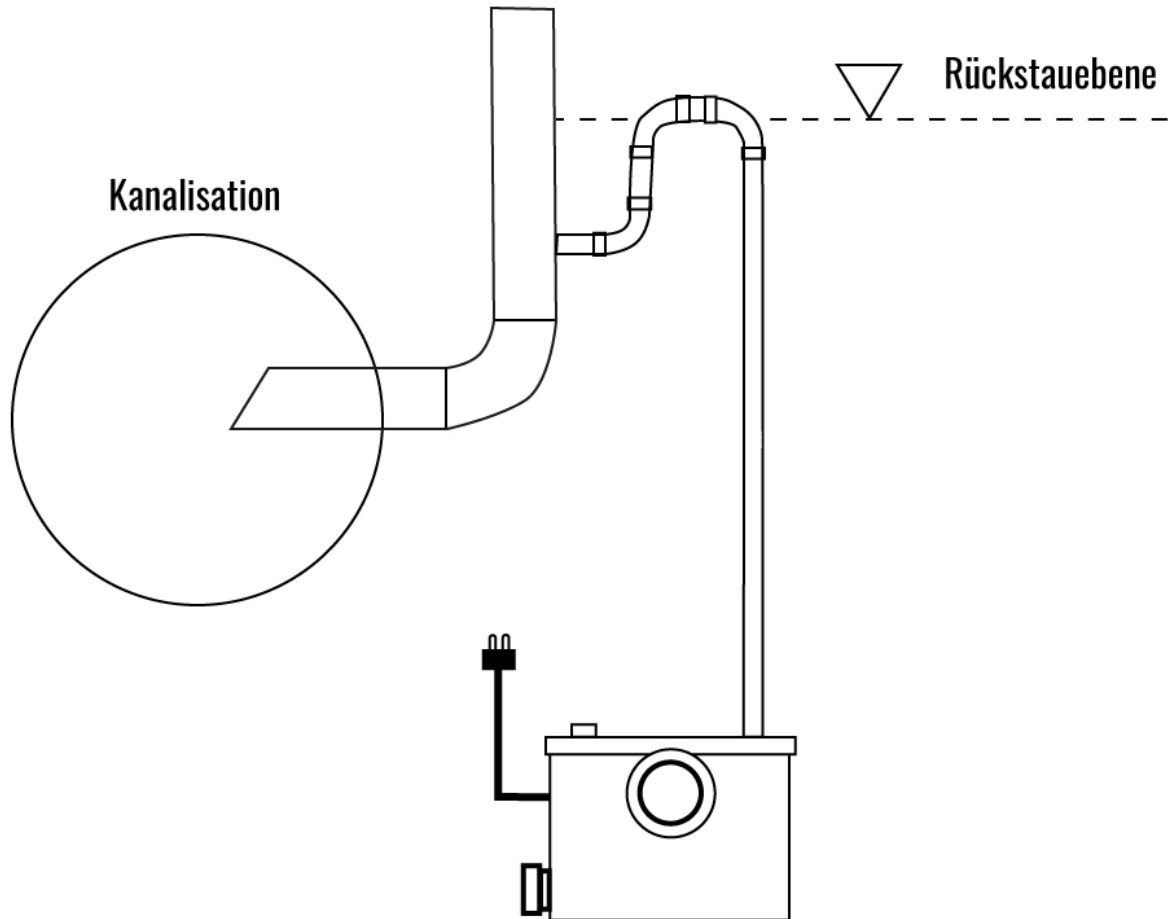
WC-anslutning

- **WC-inflöde:** För in toalettavloppet i lyftstationens mellersta gummitätning och säkra det med rörklämman (A)
- **Avlopp/tryckrör:** Lyftstationen är ansluten till husets nedströms eller avloppsrör med ett 35-40 mm avloppsrör helst DN40 och en rörklämma. b)
- Backventilen (C) är installerad mellan lyftstationen och stigaren.



Not:

- Läg tryckröret stadigt stigande (helst först vertikalt, sedan horisontellt) i en slinga ovanför nivån på bakvattennivån i det offentliga avloppet.
- Detta förhindrar att avloppsvatten trycks tillbaka genom tryckröret in i lyftstationens tank när vattennivån i avloppet stiger, t.ex. vid kraftigt regn. Dra tryckledningen direkt till närmaste kollektoravlopp. Kontrollera alla anslutningar och anslutningar igen för täthet.
- Frysning av tryckledningen måste uteslutas. Det är lämpligt att isolera hela tryckledningen tillräckligt.

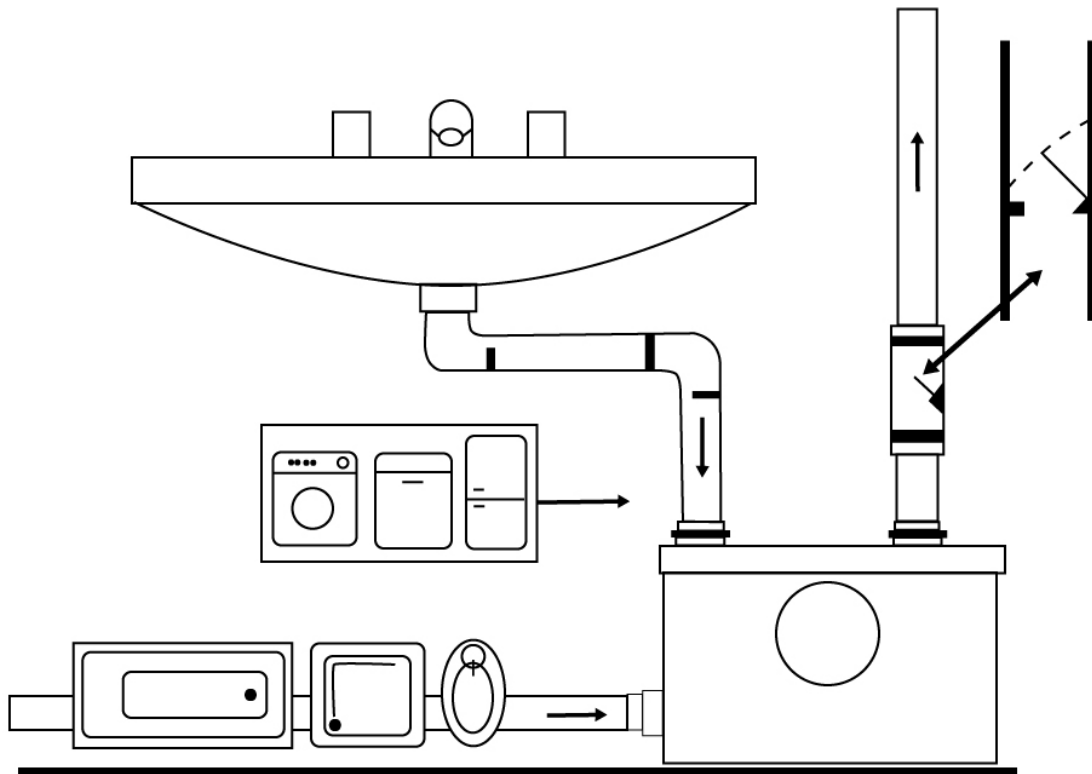


Anslutningar handfat, dusch, tvättmaskin etc.

- Lyftstationen har ytterligare ett sidoinlopp och ett takinlopp, som är avsedda för ytterligare avloppsvattengeneratorer som dusch, handfat, tvättmaskin etc.

Anslutning till sido- och övre inloppsmunstycken

- Det lågt liggande inloppet till vänster fungerar som ett avloppsutsläpp på marknivå för anslutning av ett DN 40-rör. För en säker anslutning, sätt på rörklämmorna och dra åt dem!
- Det övre inloppet fungerar som dränering av högre liggande konsumenter, t.ex. tvättställ

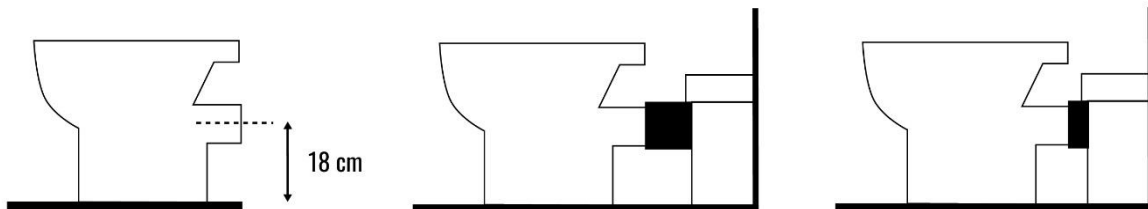


Antydan:

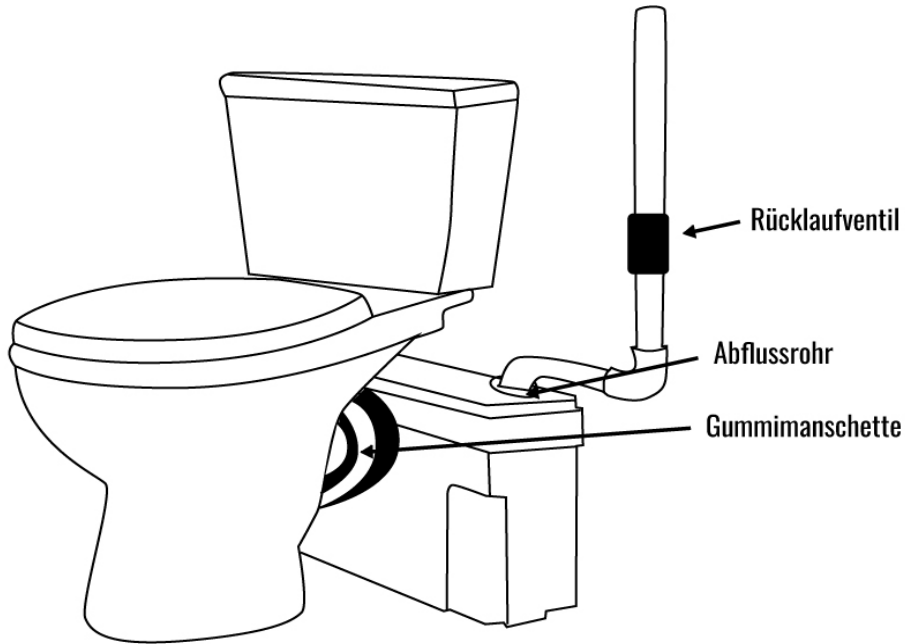
- Se till att det inte finns någon läcka i tryckkopplarrörets luftkammare. När enheten är påslagen ska motorn starta.
- Innan du utför dessa steg, se till att öppningen eller insidan av tryckkammaren inte är blockerad.

Tömning av toaletter

1. Anslut toalettskålens horisontella utlopp till lyftstationens gummihylsa och fixera anslutningen med den medföljande klämman. Se till att du använder ett smörjmedel om det behövs så att gummianslutningen inte går sönder.
2. Anslut avloppsröret till gummikontakten; Röret ska vara 40 eller 32 mm i diameter. Försegla anslutningen med klämman.

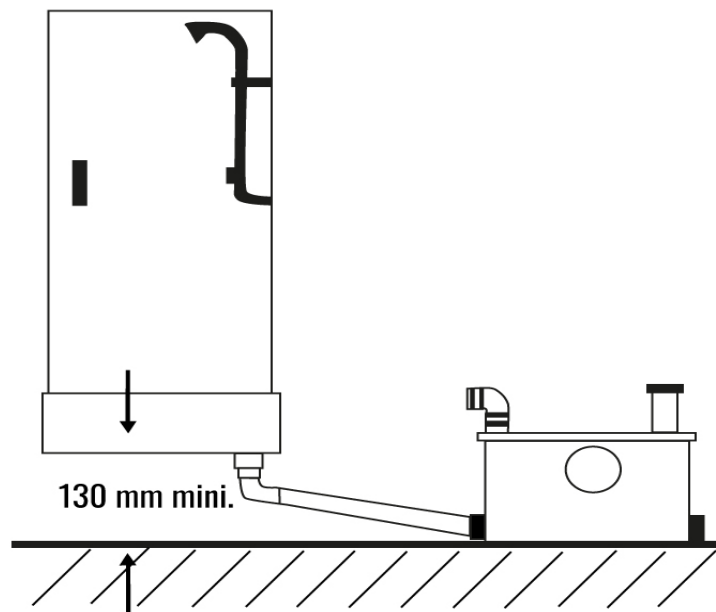


3. Installation av en returventil är viktig om avloppsvattnet ska pumpas uppåt. Installera i så fall returventilen så nära lyftstationen som möjligt.

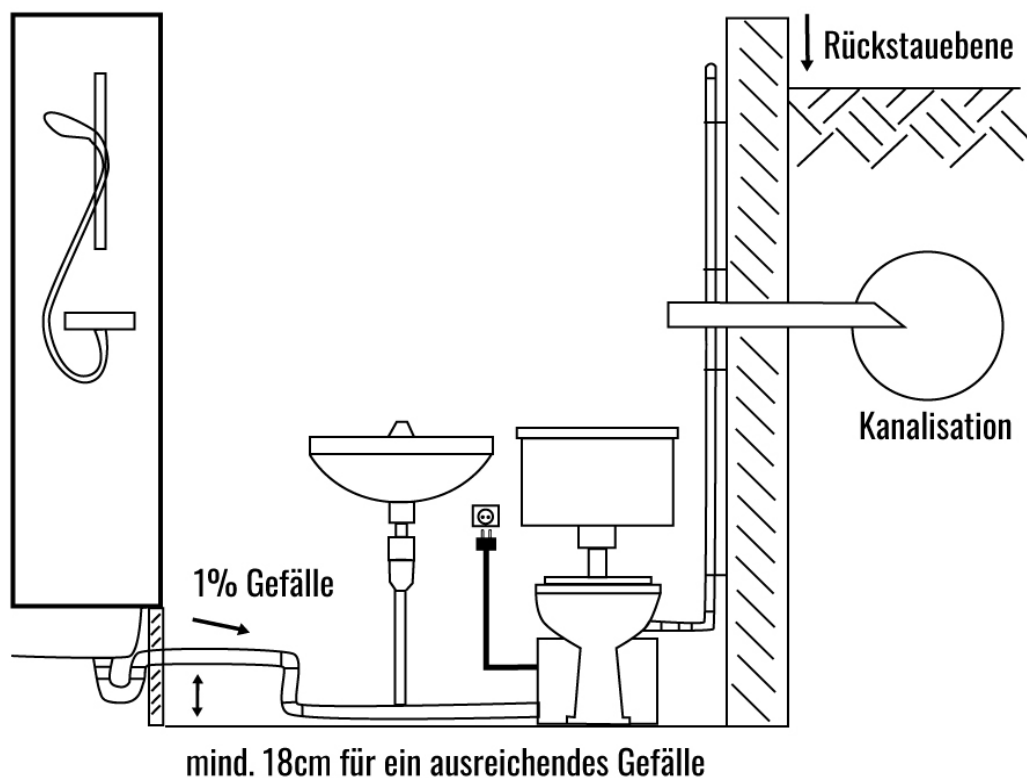


Tömning av andra sanitetsenheter

- Anslut avloppsrören på de andra sanitetsenheterna vid inloppen med gummibeslag och skruva fast dem på klämmorna.
- När det gäller avloppsvatten från dusch och badkar, se till att sifonens lutning är minst 1% (1 cm per meter) och att lyftstationens inlopp är minst 13 cm lägre, så att avloppsvattnet rinner till lyftstationen med naturlig tyngdkraft. (Lyftstationen suger inte in självständigt)



- Om det finns andra VVS-enheter anslutna längs bortskaffningskretsen nära lyftstationen, installera backventilerna i lämpliga avloppsrör för att förhindra återflöde. De horisontella komponenternas lutning måste vara minst 1%.
- För att undvika back-up i duschbrickan måste utloppet vara minst 18 cm över golvet.



Kontrollera tryckomkopplaren

- Anslut tryckmunstycket i gummibehållaren, tryck ner tanken för att skapa tryck inuti och var uppmärksam på om du hör ett klickljud. Klicket är omkopplingen av tryckomkopplaren, vilket innebär att motorn skulle starta. Om du inte hör ett klickljud, se till att luftkammaren i tryckomkopplarröret inte har läckage eller att tanken läcker. Du kan också utlösa tryckomkopplaren genom att blåsa lätt in i det transparenta röret som leder till tryckomkopplaren, när du hör ett klick växlar omkopplaren och motorn måste starta. Det får inte finnas något vatten i den transparenta slangen och tryckomkopplaren! Annars torkar eller byter du tryckomkopplare.
- När enheten är påslagen ska motorn starta.

8. Idrifttagning

UPPMÄRKSAMHET!

- Lyftstationen är nu i drift.
- Anslut kontakten och utför ett funktionstest: låt vatten rinna in. Lyftstationen slås på så snart elförsörjningen är etablerad och vattennivån i systemet ligger över inkopplingsnivån. När nivån når avstängningsnivån stängs pumpen av.
- Kontrollera alla anslutningar/rörledningar för läckor.
- Dessutom måste de krav som anges i försäkringen om överensstämmelse (se EU-standard) följas.

9. Tjänst

- Lyftstationen fungerar automatiskt tack vare den inbyggda tryckomkopplaren. Det innebär att infiltrerat avloppsvatten/avföring detekteras och pumpas ut.
- Pumpen kan också slås på manuellt med hjälp av den manuella styrknappen (uppe till höger). (håll ned tills avloppsvattnet pumpas ut)

10. Felsökning

Om pumpen inte pumpar automatiskt (tryckomkopplarkammare B är smutsig), tryck på den manuella strömbrytaren (i 3-10 sekunder) för manuell styrning (uppe till höger) tills avloppsvattnet är helt pumpat ut. Upprepa processen genom att skölja hissen med rent vatten.

Beskrivning	Möjliga orsaker	Lösning
Enheten har inte tillräckligt med ström eller arbetar för långsamt för att flytta bort avloppsvattnet	<ul style="list-style-type: none"> - Avloppsröret är för långt eller för högt - Avloppsrörets diameter är för liten - En del av röret är igensatt 	<ul style="list-style-type: none"> - Justera röret till arrangemanget - Använd ett annat rör - Starta pumpen med den manuella växelvredet. Om problemet kvarstår blockeras pumpen
Enheten fungerar, men det hörs ett surrande ljud och avloppet transporteras inte bort	<ul style="list-style-type: none"> - Pumpen är blockerad - Backventilen var monterad åt fel håll 	<ul style="list-style-type: none"> - Kontrollera pumpen - Installera backventilen åt rätt håll
Pumpen startar oavsiktligt	<ul style="list-style-type: none"> - Backventilen är defekt - En läcka i cisternen säkerställer att vatten rinner in i lyftstationen och då och då utlöses borttagningsprocessen 	<ul style="list-style-type: none"> - Kontrollera backventilen - Reparera läckan
Det finns inget avgasljud	<ul style="list-style-type: none"> - Strömanslutningen är defekt - Tryck på knappen - Motor 	<ul style="list-style-type: none"> - Kontrollera strömanslutningen - Tryck på den manuella omkopplingsknappen flera gånger när enheten startar. Kontrollera tryckomkopplarens strömanslutning och tryckomkopplarens ledning. Om det inte ger någon lösning att trycka på den manuella växelvredet, kontrollera motorn.
	<ul style="list-style-type: none"> - Nätspänningen saknas eller är felaktig - Pumphjulet blockerat 	<ul style="list-style-type: none"> - Kontrollera uttaget, anslut nätkontakten - Tryck på strömbrytaren (10) flera gånger, annars ta bort locket, ta bort eventuella främmande föremål i pumpen

Motorn roterar inte	- Motor överbelastad - Defekt styrsystem - Defekt motor	och i behållaren, i händelse av repetitionskorrigering av kvalificerad personal - Om motorn inte slås på automatiskt efter kylning, åtgärd av kvalificerad personal - Sanering av specialistpersonal - Sanering av specialistpersonal
Motorn roterar men främjar inte	- Tryckledning igensatt - Returventil installerad felaktigt	- Eliminera förstoppning - Roter, kontrollera funktion
Motorn går med korta mellanrum	- Läckande returventil	- Rengör eller byt ut returventilen
Motorn varvar mycket högt	- Främmande kroppar i enheten	- Sanering av specialistpersonal
Lyftstationen är i drift permanent	- Det vertikala avloppet har ingen backventil - Backventilen är defekt - Tryckkomkopplaren är defekt	- Installera en backventil - Kontrollera backventilen - Kontrollera strömanslutningen

Restvatten i duschkaret

- För att säkerställa att lyftstationen slås på rent när avloppsvatten släpps ut bör det inkommande avloppsröret ha en lutning på minst 1% och en höjdskillnad på minst 13 cm från sifonen till ingången till lyftstationen.
- Båda dessa är nödvändiga för att tryckkomkopplaren i toalettlyften ska fungera korrekt, slå på hissen och pumpa ut vattnet. Möjliga fel, om detta inte beaktas, är att lyftstationen inte pumpar ut vattnet eller att det alltid finns för mycket rester kvar i rören eller eventuellt i duschkaret.

Höga ljud, motorn startar inte eller startar med svårigheter, vatten pumpas inte ut

- Dessa symtom uppstår när lyftstationen blockeras.
- Om systemet är igensatt med toalettpapper och avföring, är det i de flesta fall tillräckligt att skölja systemet noggrant bakåt med vatten. För att göra detta, applicera helt enkelt lite vattentryck på lyftstationens utlopp, t.ex. med en trädgårdsslang, så att resterna från pumpkroppen spolas tillbaka in i lyftstationen. Se till att inget vattentryck appliceras på lyftstationens uppsamlingstank. Annars kommer lyftstationens tryckbrytare att skadas och den automatiska på/av fungerar inte längre korrekt.
- Vid allvarigare blockeringar/blockeringar orsakade av fasta ämnen som har fastnat i pumpkroppen kan det vara nödvändigt att öppna pumpen så att det fasta ämnet kan avlägsnas.
- Vid kraftiga stötar från de fasta ämnena i lyftstationen kan motorns lager till och med skadas. I detta fall måste lyftstationens motor öppnas och lagret bytas ut. Denna defekt manifesterar sig vanligtvis efter avlägsnande eller sköljning av större fasta ämnen. Lyftstationen kan sedan vridas fritt för hand, men så fort du försöker starta motorn låser den sig och bara surrar.

- Att skölja ut lyftstationerna kräver ingen teknisk kunskap. Öppning för rengöring bör dock lämnas till en experttekniker.

Lyftstationen pumpar inte ut och är i kontinuerlig drift

- Det här felet uppstår med lyftutrustning:
 - som var avstängda (ingen elektricitet) och fortfarande hade en tillströmning eller
 - där avloppsvatten har släppts ut under tryck från en diskmaskin eller tvättmaskin, eller
 - som hade mer inflöde än pumpen kunde pumpa ut.Som ett resultat blev anläggningarna "överfulla".
- I det här fallet kan det hända att vatten kommer in i lyftstationens tryckomkopplare. Som ett resultat störs tryckomkopplarens funktion. Systemet körs då antingen kontinuerligt eller slås inte längre på automatiskt.
- Felet kan åtgärdas snabbt och påverkar inte garantin. Gör så här genom att göra följande:
 1. Koppla bort lyftstationen från elnätet (koppla ur).
 2. Lossa de två skruvarna (smala sidorna) på lyftstationens lock och ta bort locket.
 3. Töm den lilla genomskinliga slangen som ansluter den stora "behållaren" till den lilla svarta "kontrollboxen". Töm tryckomkopplaren i den lilla svarta lådan också (placera den på värmaren eller placera den i solen).
 4. Efter torkning, sätt tillbaka systemet i omvänd ordning.
 5. Sätt tillbaka lyftstationen i drift, om tryckomkopplaren inte är defekt kommer systemet att gå igen utan problem.

11. Rengöring, underhåll och förvaring

Rengöring

- **Lyftstationen måste rengöras regelbundet!**
- För rengörings-, underhålls- och reparationsarbeten måste den lilla lyftstationen vara lättillgänglig.
- Använd aldrig frätande eller sura rengöringsmedel för rengöring. Lyftstationen får endast rengöras utifrån med milda rengöringsmedel samt en fuktig trasa och tvålatten.
- Den främre öppningen är lämplig som rengöringsåtkomst.

Underhåll

- Innan allt arbete på lyftstationen måste strömkontakten kopplas ur!
- Kontrollera alla delar av enheten regelbundet och utför regelbundet underhåll.
- Om pumpen ska skickas in för reparation måste ett använt system tömmas och rengöras före transport av hygieniska skäl. Dessutom måste alla delar som kan beröras desinficeras (spraydesinfektion). Delarna måste vara tätt förseglade i rivbeständiga, tillräckligt stora plastpåsar och förpackade på ett läckagesäkert sätt. De måste skickas in omedelbart med kända transportörer.

Lagring

- Placera produkten säkert på en fast yta och säkra den mot att falla omkull.
- Det är också viktigt att se till att enheten förvaras i svala, torra, frostfria och mörka rum.
- När det gäller produkter med sug- och/eller tryckanslutningar måste dessa vara tätt tillslutna för att förhindra kontaminering.
- Vid långvarig lagring måste axeln skyddas mot fukt, solljus, värme eller frost.
- Om du följer dessa regler kan din produkt lagras under en längre tid. Observera dock att elastomerdelarna och beläggningarna utsätts för naturlig sprödhet.

12. Anvisningar för bortskaffande

Avfallshantering och förpackning

Se till att förpackningen kasseras på lämpligt sätt i enlighet med de riktlinjer och standarder som gäller i din region. En del av förpackningarna kan bestå av plastpåsar - var särskilt försiktig så att de inte kommer i händerna på barn. Det finns risk för kvävning!

Kassering av gammal utrustning

Avfallsutrustning måste kasseras i enlighet med riktlinjerna och bestämmelserna för lokal avfallshantering.

Betydelsen av symbolen "soptunna"



Skydda vår miljö, elektriska apparater hör inte hemma i hushållsavfallet. Använd insamlingspunkterna för bortskaffande av elektriska apparater och lämna in dina elektriska apparater som du inte längre använder. På detta sätt hjälper de till att undvika de potentiella effekterna av felaktigt bortskaffande på miljön och människors hälsa. På så sätt bidrar du till återanvändning, återvinning och andra former av återvinning av avfall som utgörs av eller innehåller elektriska eller elektroniska produkter. Information om var produkterna ska kasseras får du från dina kommuner eller kommunala förvaltningar.

EU-försäkran om överensstämmelse

Vi, den
Canbolat Vertriebs GmbH, Gneisenaustraße 10-11, 97074 Würzburg, Tyskland,
Vi intygar härmed att de produkter som avses nedan uppfyller de relevanta grundläggande
säkerhets- och hälsokraven i EU-direktiven på grund av deras design och konstruktion samt i de
konstruktioner vi släpper ut på marknaden.

Produktnamn: Lyftstation 600W
Artikelnummer: 4260551587689
Modellnummer: AR-HE-HA600

Om enheten ändras utan vårt medgivande förlorar denna försäkran om överensstämmelse sin
giltighet.

Testad för:
EU-standard:
EN 62233:2008
SV 60335-2-84: 2003+A1:08
SV 60335-1:2012+A11:14
SV 12050-3:2015
EN 55014-1: 2006 / +A1: 2009 / +A2: 2011
EN 55014-2: 1997/+A1: 2001/+A2: 2008
SV 61000-3-2:2017
SV 61000-3-3:2014

Datum/underskrift Tillverkare/Plats: Würzburg,

05.10.2023



Underskrift:
Dipl.-Informera. (Univ.) Korhan Canbolat, verkställande direktör

Representant för denna bruksanvisning/tekniska data:
Dipl.-Informera. (Univ.) Korhan Canbolat, verkställande direktör

Kontorets adress:
Canbolat Vertriebs GmbH
Gneisenaustraße 10-11 Annonser
97074 Würzburg

Returadressen finns i avtrycket: <https://www.arebos.de/impressum/>

Registreringsnummer för mervärdesskatt: DE 263752326
Domstolen för registrering i handelsregistret är Würzburg, HRB 10082
WEEE Reg. nr DE 61617071