

# AREBOS

## Prečerpávacía stanica 600 W

AR-HE-HA600

Originálny návod na použitie



CE

Dodrżujte všetky bezpečnostné opatrenia uvedené v tomto návode na použitie, aby ste zaistili bezpečné používanie.

**Ďakujeme, že ste si kúpili náš produkt. Pred prvým použitím produktu si pozorne prečítajte návod na obsluhu. Ak odovzdáte výrobok tretej strane, musíte spolu s ním odovzdať aj tento návod na obsluhu.**

## Obsah

1. Bezpečnosť .....	3
Všeobecné bezpečnostné pokyny .....	3
Špecifické bezpečnostné pokyny.....	3
2. Aplikácia .....	5
3. Špecifikácie .....	5
4. Rozsah dodávky .....	6
5. Časti .....	7
6. Princíp.....	8
7. Inštalácia.....	9
WC pripojenie.....	9
Pripojky umývadlo, sprcha, práčka atď. ....	10
Pripojenie k bočným a horným vstupným dýzám .....	10
Vyprázdňovanie toaliet .....	11
Vyprázdňovanie ostatných sanitárnych jednotiek .....	12
Kontrola tlakového spínača .....	13
8. Uvedenie.....	13
9. Služba .....	14
10. Riešenie problémov.....	14
Zvyšková voda v sprchovej vaničke .....	15
Hlasné zvuky, motor sa nenašartuje alebo našartuje s ťažkosťami, voda nie je odčerpaná.....	15
Prečerpávacía stanica sa nevyčerpáva a je v nepretržitej prevádzke .....	16
11. Čistenie, údržba a skladovanie .....	16
Čistenie .....	16
Údržba .....	16
Skladovanie.....	17
12. Pokyny na likvidáciu .....	17
Likvidácia a balenie.....	17
Likvidácia starého zariadenia .....	17
Význam symbolu "odpadkový kôš" .....	17
EÚ vyhlásenie o zhode.....	18

# 1. Bezpečnosť

## Všeobecné bezpečnostné pokyny

- V prípade nedodržania návodu na obsluhu - najmä bezpečnostných pokynov - ako aj v prípade neoprávnenej úpravy zariadenia alebo inštalácie neoriginálnych náhradných dielov nárok automaticky zaniká. Výrobca nepreberá žiadnu zodpovednosť za prípadné vzniknuté škody! Nedodržanie pravidiel môže mať za následok napríklad tieto nebezpečenstvá:
  - Porucha dôležitých funkcií systému
  - Porucha predpísaných metód údržby a údržby
  - Nebezpečenstvá pre osoby v dôsledku elektrických, mechanických a chemických účinkov
  - Ohrozenie životného prostredia únikom nebezpečných látok
- Musia sa dodržiavať bezpečnostné pokyny uvedené v týchto prevádzkových pokynoch, existujúce vnútroštátne predpisy o prevencii nehôd a všetky interné pracovné, prevádzkové a bezpečnostné predpisy prevádzkovateľa. Okrem toho vždy pracujte múdro a s potrebnou opatrnosťou a za žiadnych okolností nepoužívajte nadmernú silu!
- Musia sa vylúčiť nebezpečenstvá spôsobené elektrickou energiou (podrobnosti pozri napr. predpisy SVE a miestnych energetických spoločností).
- Prevádzkovateľ musí zabezpečiť, aby všetky údržbárske, inšpekčné a montážne práce vykonávali oprávnení a kvalifikovaní pracovníci, ktorí boli dostatočne informovaní dôkladnou štúdiou návodu na obsluhu. Práce na jednotke by sa v zásade mali vykonávať iba pri zastavení. Čerpadlá alebo agregáty, ktoré dopravujú nebezpečné médiá, musia byť dekontaminované. Ihneď po dokončení práce musia byť všetky bezpečnostné a ochranné prostriedky znovu nainštalované alebo uvedené do prevádzky. Pred opätovným uvedením do prevádzky musia byť dodržané body uvedené v tomto návode na obsluhu.
- Prevádzkovú bezpečnosť dodávanej jednotky možno zaručiť len vtedy, ak je Používajte v súlade s týmto návodom na obsluhu. Špecifikované limitné hodnoty nesmú byť za žiadnych okolností prekročené. Tieto inštalčné a prevádzkové pokyny nemajú prednosť pred žiadnymi všeobecnými predpismi a normami, ktoré tu nie sú uvedené.

## Špecifické bezpečnostné pokyny

- Pred uvedením do prevádzky skontrolujte úplnosť, funkčnosť a tesnosť zariadenia!
- Nikdy neuvedzte do prevádzky chybné alebo nefunkčné zariadenie!
- Pred začatím inštalácie odstráňte obalový materiál vo vnútri prečerpávacej stanice.
- Pri inštalácii alebo demontáži systému nie je dovolené pracovať samostatne.
- Zariadenie by nemalo byť inštalované v septikoch alebo čerpacích šachtách.
- Zdvíhacia stanica nesmie byť vrhnutá, narazená alebo spadnutá.
- Nikdy nezdvíhajte malý kladkostroj za napájací kábel ani ho nepremiestňujte pomocou napájacieho kábla.
- Jednotka je určená na domáce použitie. Počet osôb je obmedzený na obyvateľov súkromnej domácnosti. Komerčné použitie sa neodporúča z dôvodov schválenia.
- Všetky rotujúce časti sa museli zastaviť. Prevádzkovateľ musí okamžite oznámiť akúkoľvek poruchu alebo nezrovnalosť, ktorá sa vyskytne, zodpovednej osobe. Okamžité odstavenie prevádzkovateľom je povinné, ak sa vyskytnú závady, ktoré ohrozujú bezpečnosť. Patrí medzi ne:

- Porucha bezpečnostného a/alebo monitorovacieho zariadenia
- Poškodenie dôležitých častí
- Poškodenie elektrického zariadenia, elektroinštalácie a izolácie.
- Nástroje a iné predmety by sa mali skladovať iba na určených miestach, aby sa zaistila bezpečná prevádzka.
- Pri práci v interiéri musí byť zabezpečené primerané vetranie.
- Pri zváraní a/alebo práci s elektrickým zariadením sa musí zabezpečiť, aby neexistovalo žiadne nebezpečenstvo výbuchu.
- Aby sa zabránilo uduseniu a otrave, musí sa zabezpečiť, aby bolo na pracovisku k dispozícii dostatočné množstvo kyslíka a aby sa v pracovnom priestore nenachádzali žiadne toxické plyny.
- Ihneď po dokončení práce musia byť všetky bezpečnostné a ochranné prostriedky znovu nainštalované alebo uvedené do prevádzky.
- Musia sa dodržiavať predpisy o prevencii nehôd, ako aj všeobecne uznávané technické pravidlá. Upozorňujeme, že podľa zákona o zodpovednosti za výrobok nezodpovedáme za škody spôsobené naším zariadením, ak nie sú dodržané pokyny a predpisy z tohto návodu na obsluhu. Rovnaké pravidlá platia aj pre príslušenstvo.
- Následné škody spôsobené zaplavením miestností v prípade poruchy zariadenia musí užívateľ vylúčiť vhodnými opatreniami (napr. inštaláciou poplašných systémov, retenčných nádrží, rezervných čerpadiel atď.). V prípade poruchy zariadenia môže opravy vykonávať iba elektrikár.
- Ak ste dlhší čas preč, prerušte prívod vody.
- Zariadenie nesmie nikdy vyschnúť alebo sa nesmie prevádzkovať s úplne uzavretým sacím potrubím. Poškodenie zariadenia spôsobené chodom nasucho zaniká zárukou výrobcu.
- Zariadenie sa nesmie používať na prevádzku bazénov.
- Zariadenie nesmie byť inštalované v okruhu pitnej vody.
- Prípojky elektrických zástrčiek musia byť chránené pred vlhkosťou.
- Ak je miesto ohrozené mrazom, vykonajte opatrenia na ochranu pred mrazom. Teplota vody nesmie byť nižšia ako 1 °C a nesmie prekročiť 90 °C.
- Vždy dopravujte najprv nahor a potom do strán, inak (napr. diagonálne dopravovanie) musí systém pracovať príliš tvrdo a motor sa prehrieva.
- Používajte iba bežný toaletný papier, mokrý toaletný papier sa veľmi ťažko drví a môže spôsobiť upchatie systému.
- Prečerpávacía stanica sa nesmie používať na dopravu agresívnych kvapalín alebo látok.
- Nikdy nepoužívajte zariadenie bez dozoru.
- Nezavádzajte cudzie predmety! Funkcia drvenia sa používa výlučne na skartovanie toaletného papiera a výkalov z toalety. Všetko ostatné vyhodte do koša.
- Zabráňte vystaveniu prečerpávacej stanice odpadových vôd priamemu prúdu vody.
- Nikdy nestojte na zariadení.
- Zariadenie pripájajte iba k tavenému obvodu.
- Uistite sa, že je zariadenie dostatočne uzemnené.
  
- Uistite sa, že deti sa nehrajú s kanalizačnou čerpacou stanicou.
- **POZOR:** Nože sú veľmi ostré, nikdy nevkładajte ruku do zariadenia.
- Chybný napájací kábel môže vymeniť len výrobca, opravovňa schválená výrobcom alebo oprávnený kvalifikovaný personál.

- Na zaistenie bezpečnej a spoľahlivej prevádzky sa môžu používať iba originálne náhradné diely.

## 2. Aplikácia

- Prečerpávacie stanice sú potrebné tam, kde sa odpadová voda alebo odpadová voda hromadí v miestnostiach, ktoré sa nachádzajú pod hladinou stojatej kanalizácie alebo kde nie je dostatočný sklon k najbližšej zbernej šachte/potrubiu odpadových vôd. Preto sú ideálne aj na dodatočné vybavenie ďalšej kúpeľne, toalety pre hostí alebo technickej miestnosti.
- Prečerpávacia stanica odpadových vôd nie je určená na nepretržitú prevádzku, ale ako núdzové opatrenie. Skupina užívateľov musí mať prístup k ďalšej toalete nad úrovňou zvyškového prachu. Okrem toho môže byť k prečerpávacej stanici odpadových vôd pripojené maximálne jedno umývadlo na ruky, bidet alebo sprcha.

## 3. Špecifikácie

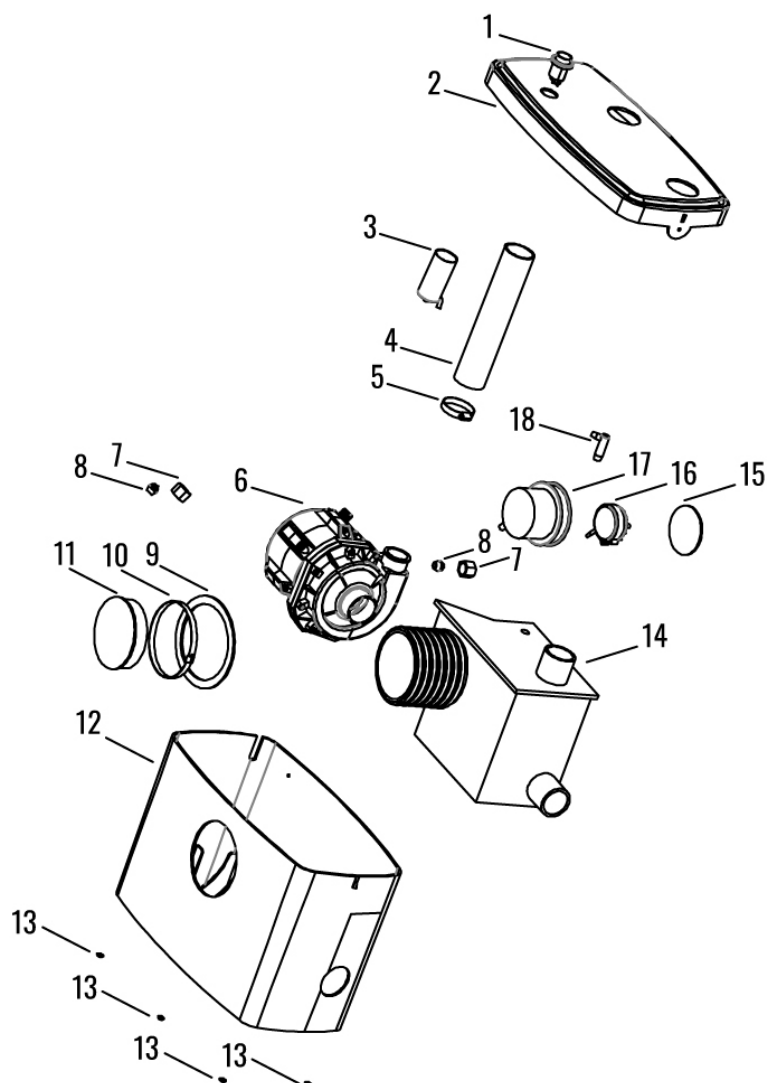
<b>Model</b>	<b>AR-HE-HA600</b>
Úspech	600 W
Max. hlava	cca 7 m
Max. horizontálna dopravná vzdialenosť	cca 70 m
Materiál	Polypropylén
Nečinný	2850 ot./min.
Vstupné napätie	230V / 50Hz
Súčasný	2.2 A
Vstupný tok	100 l/min
Spustite hladinu kvapaliny	90 mm
Zastavenie hladiny kvapaliny	40 mm
Účinník	0,65
Ovládať	Automatické/manuálne
Hriadeľ čerpadla	Horizontálny
Počet čepelí	3
Úroveň tepelnej ochrany motora	125°C
Typ kolesa	Krídlo
Teplota vody	1-90°C
Prípojka odpadových vôd	Ø 40 mm
Prívod odpadovej vody	Ø 100 mm
Kapacita	10 uF/450V
Ochrana	IPX4
Osviežovače vzduchu	Normálny
Prevádzka zariadenia	Interval
Typ čerpadla	Odstredivé čerpadlo

## 4. Rozsah dodávky



1. Čerpacia stanica odpadových vôd
2. Prípojka na vstup do toalety
3. Napájací kábel
4. Spätné ventily
5. Svorka na vstup do toalety
6. Slepá zástrčka
7. Svorky pre vstup 40 mm
8. Prípojka prívodného potrubia (napr. sprcha)
9. Pripojenie prívodného vedenia
10. Pripojenie výstupného vedenia
11. Prepínač

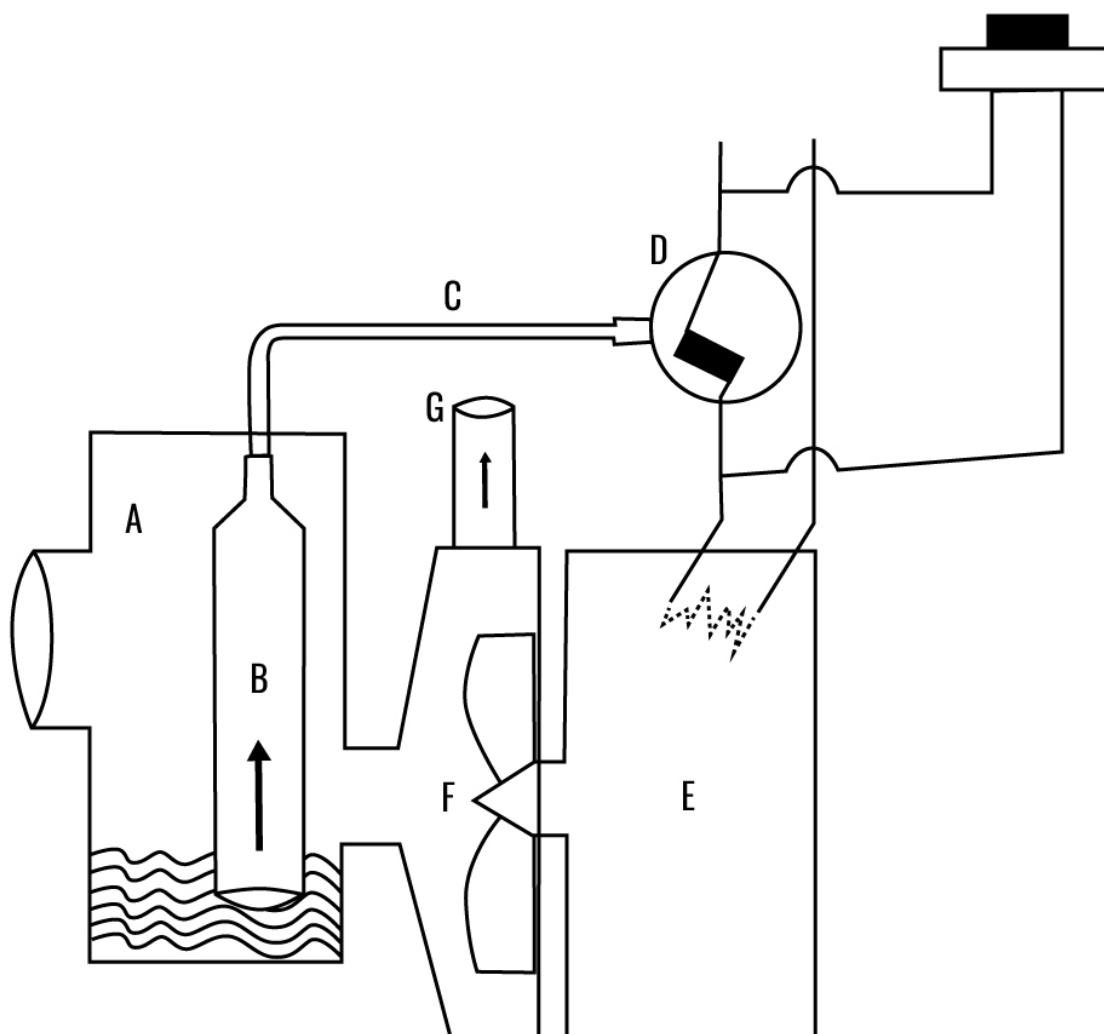
## 5. Časti



1. Stlačte kláves
2. Veko nádoby
3. Testovací ventil
4. Gumové odtokové potrubie
5. Kompresný krúžok 35-51 mm
6. Motor
7. Nylonová káblová priechodka
8. Gumená káblová priechodka
9. Práčka
10. Hadicová svorka 90-110 mm
11. Kryt potrubia 100 mm
12. Kontajner
13. Polstrovanie nôh
14. Tank
15. Práčka
16. Stlačte kláves
17. Ochranný kryt
18. Vzduchová tryska

## 6. Princíp

- Prečerpávacía stanica sa skladá z kontajnera, ktorý zhromažďuje odpadovú vodu a elektrického čerpadla, ktoré je automaticky riadené tlakovým spínačom.
- Dopravná funkcia sa spustí pri splachovaní, rovnako ako pri bežnej toalete. Vždy prevádzkujte spoločnosť na likvidáciu odpadu s objemom oplachovej vody minimálne 6 – 9 litrov, preventívne vyradíte tlačidlá economy z prevádzky.
- Látky, ktoré sa majú prepravovať, sa zhromažďujú v kontajneri (A). Vzduchová komora (B) meria tlak vzduchu pretekajúceho potrubím (C) na aktiváciu tlakového spínača (D). Tlakový spínač spustí motor (E), ktorý poháňa turbínu (F). Odpadová voda sa odvádza preč cez výstup (G).  
Tento mechanizmus je jednoduchý a zariadenie je vyrobené z vysoko kvalitných materiálov. Spôsob, akým funguje, je založený na osvedčenom koncepte.





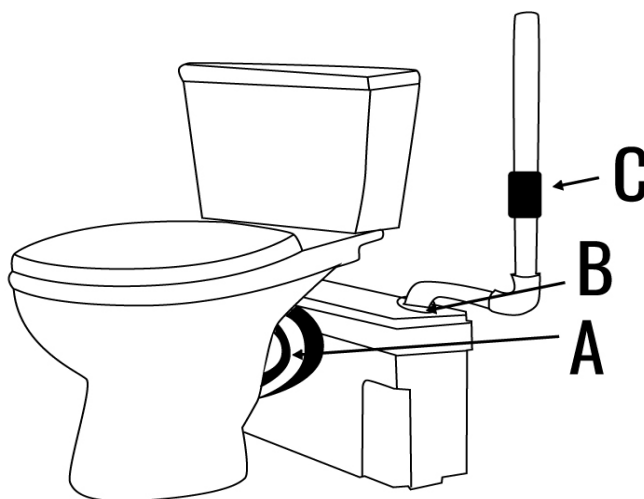
## 7. Inštalácia

### Nota!

- Inštalačné práce musí vykonávať kvalifikovaný personál v súlade s bezpečnostnými predpismi.
- Inštalácia musí byť mrazuvzdorná na rovnom povrchu.
- Podľa normy musia byť prečerpávacie stanice odpadových vôd, ktoré sú umiestnené pod hladinou stojatej vody drenážneho kanála, pripojené k systému cez vhodnú potrubnú slučku najmenej 180 mm.
- Systémy pre výkaly obsahujúce odpadovú vodu musia byť inštalované priamo za toaletou alebo vedľa nej. Vstup z toalety nesmie byť vedený na väčšiu vzdialenosť k prečerpávacej stanici, pretože by to mohlo viesť k sadiam systému.
- Zdvíhacia stanica musí byť inštalovaná tak, aby sa veko dalo otvoriť. Uistite sa, že medzi bočnými vstupmi a existujúcimi stenami je dostatok voľného miesta.
- Počas inštalácie sa uistite, že čerpadlo nesmie byť namontované voľne zavesené na výtlačnom potrubí alebo napájacom kábli.
- Majte na pamäti, že drenážne potrubia musia byť dostatočne vetrané, aby tesniaca voda z lapačov zápachu (sifónu) nebola odsávaná podtlakom v potrubnom systéme. To by viedlo k nepríjemným zápachom a bublavým zvukom. Vzduchové tesnenie sa môže vyskytnúť aj v dôsledku nedostatočnej inštalácie potrubí alebo v dôsledku príliš veľkého priehybu alebo zmenšenia prierezu. Z tohto dôvodu by spojovacie káble mali byť nevetrané len do maximálnej dĺžky 4 metre. Od 4 metrov môžu byť inštalované maximálne 3 priehyby s 90°. V prípade jedného prepojovacieho kábla môže byť tento odvdzdušený priamo na sifóne a v prípade káblov kolektívneho pripojenia za poslednou pripojenou sanitárnou jednotkou (vždy v smere prúdenia).
- Nepoužité vstupy musia byť zatvorené!

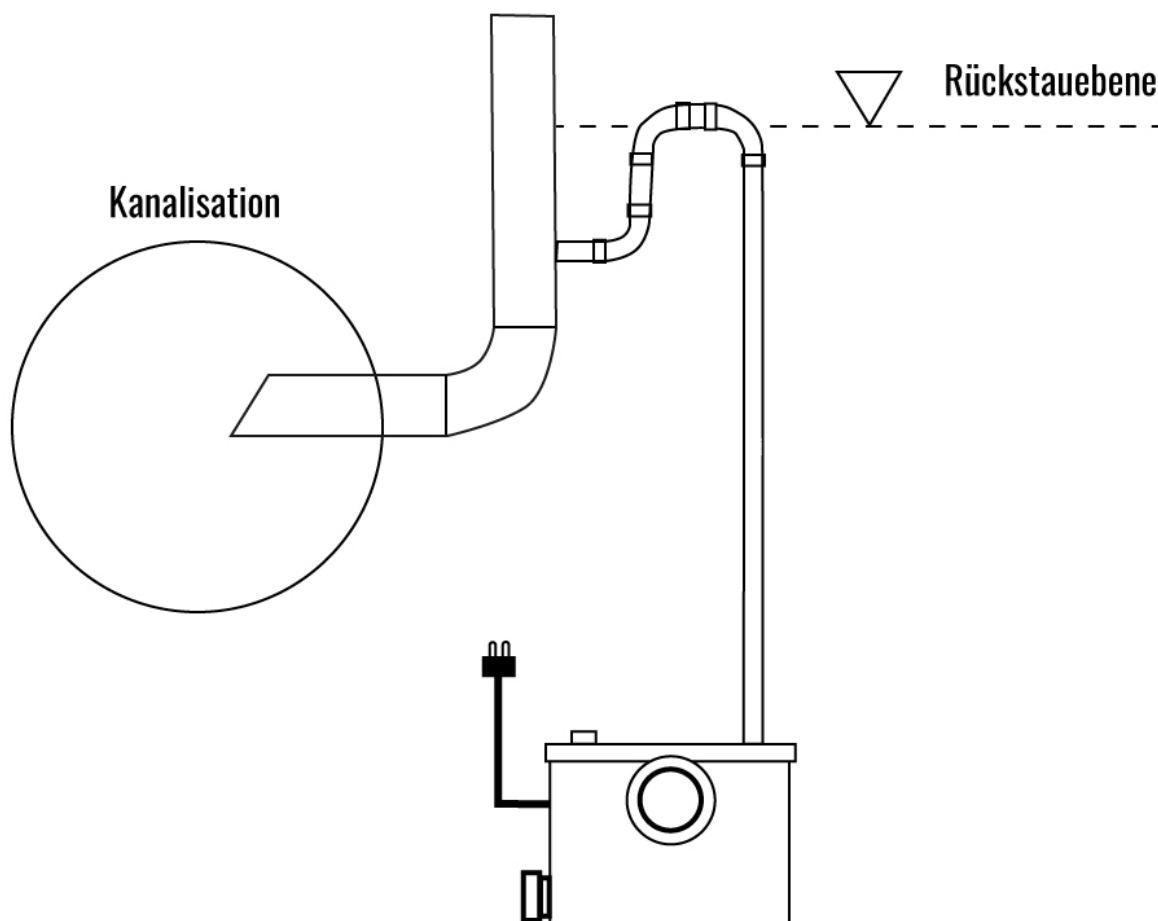
### WC pripojenie

- **Prítok WC:** Zasuňte odtok toalety do stredného gumového tesnenia zdvíhacej stanice a zaistite ho potrubnou svorkou (A)
- **Odtokové/tlakové potrubie:** Prečerpávacia stanica je pripojená k následnému alebo kanalizačnému potrubiu domu odtokovým potrubím 35-40 mm, najlepšie DN40 a potrubnou svorkou. B)
- Spätný ventil (C) je inštalovaný medzi zdvíhacou stanicou a stúpačkou.



**Nota:**

- Tlakové potrubie položte rovnomerne vzostupne (ideálne najprv vertikálne, potom horizontálne) do slučky nad úrovňou hladiny stojatej vody verejnej kanalizácie.
- Tým sa zabráni tomu, aby sa odpadová voda tlačila späť cez tlakové potrubie do nádrže prečerpávacej stanice, keď hladina vody v kanalizácii stúpa, napr. počas silného dažďa. Prevedte tlakové potrubie priamo k najbližšiemu zbernému otvoru. Znova skontrolujte tesnosť všetkých pripojení a pripojení.
- Musí sa vylúčiť zamrznutie tlakového potrubia. Odporúča sa dostatočne izolovať celé tlakové potrubie.

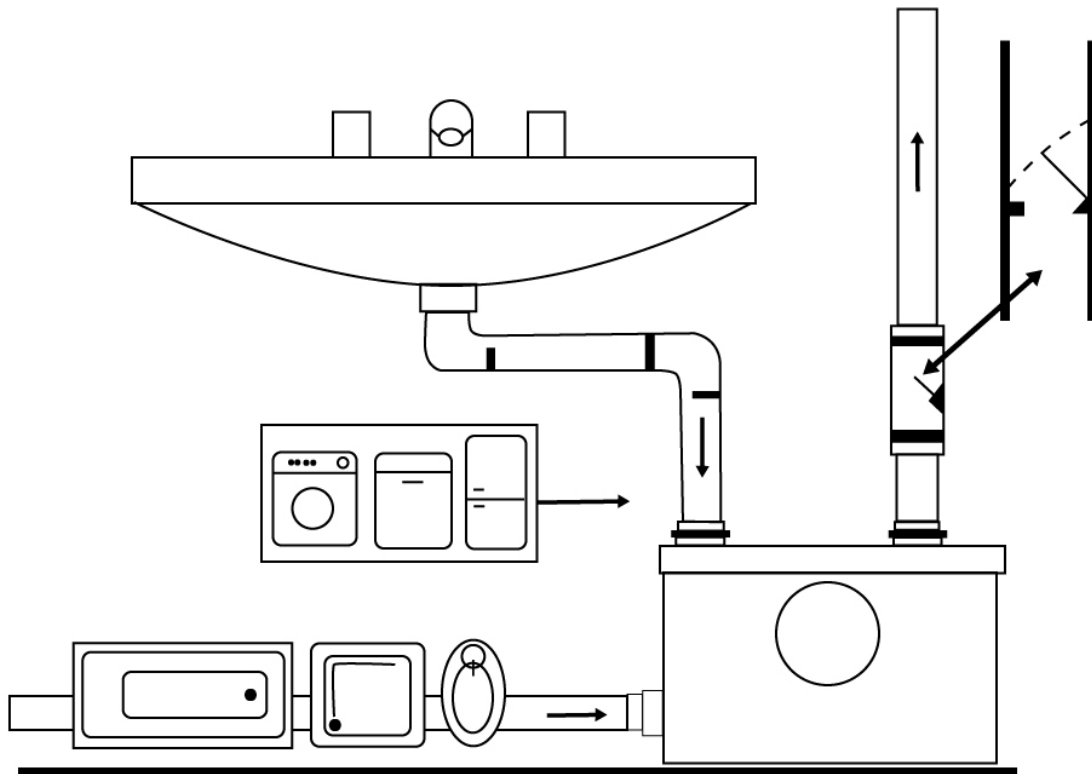


**Prípojky umývadlo, sprcha, práčka atď.**

- Prečerpávacia stanica má ďalší bočný vstup a stropný vstup, ktoré sú určené pre ďalšie generátory odpadovej vody, ako je sprcha, umývadlo, práčka atď.

**Pripojenie k bočným a horným vstupným dýzám**

- Nízko položený prívod vľavo slúži ako prízemný výtok odpadových vôd na pripojenie potrubia DN 40. Pre bezpečné pripojenie nasadzte potrubné svorky a utiahnite ich!
- Horný vstup slúži na odvodnenie vyššie položených spotrebičov, napr. umývadiel

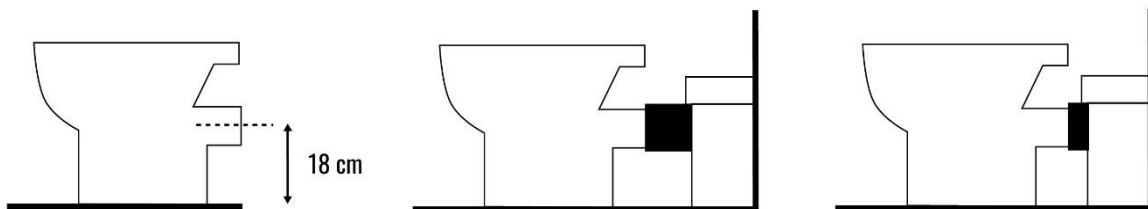


**Rada:**

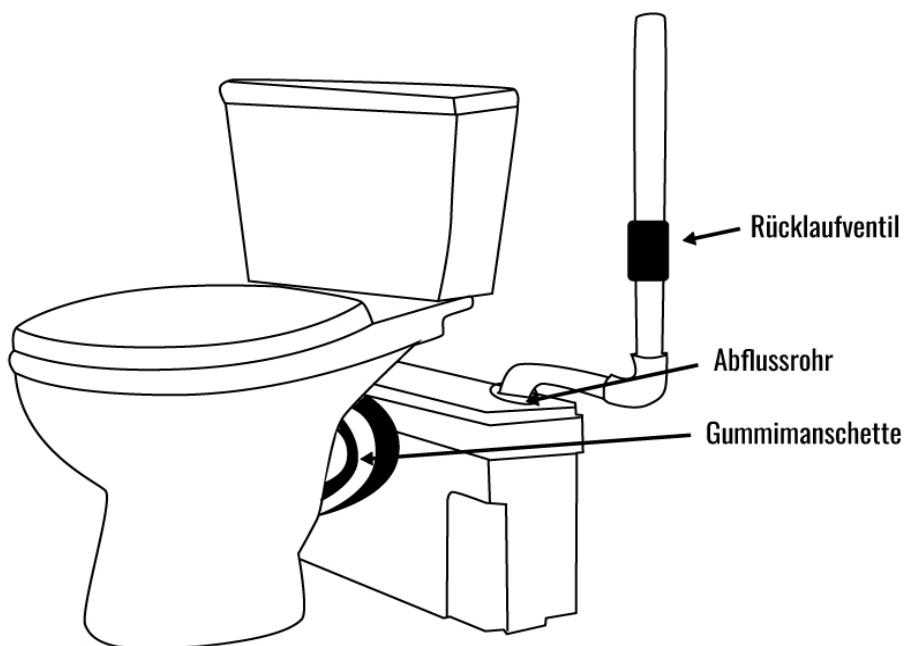
- Uistite sa, že vo vzduchovej komore trubice tlakového spínača nedochádza k úniku. Keď je zariadenie zapnuté, motor by sa mal naštartovať.
- Pred vykonaním týchto krokov sa uistite, že otvor alebo vnútro tlakovej komory nie je zablokované.

**Vyprázdňovanie toaliet**

1. Pripojte vodorovný výstup záchodovej misy k gumovému puzdru zdvíhacej stanice a upevnite spojenie s dodanou svorkou. Uistite sa, že v prípade potreby používate mazivo, aby sa gumové spojenie neroztrhlo.
2. Pripojte odtokové potrubie k gumovému konektoru; Rúrka by mala mať priemer 40 alebo 32 mm. Utesnite spojenie so svorkou.

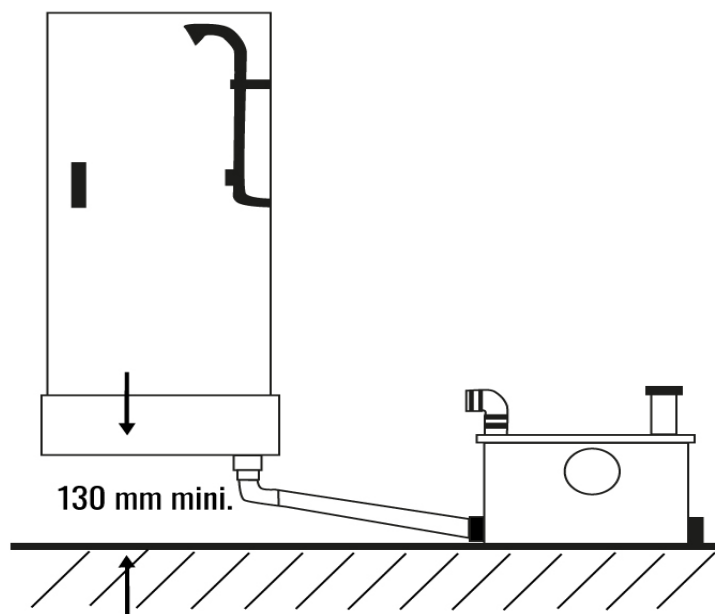


3. Inštalácia spätného ventilu je dôležitá, ak sa má odpadová voda čerpať nahor. V takom prípade namontujte spätný ventil čo najbližšie k zdvíhacej stanici.

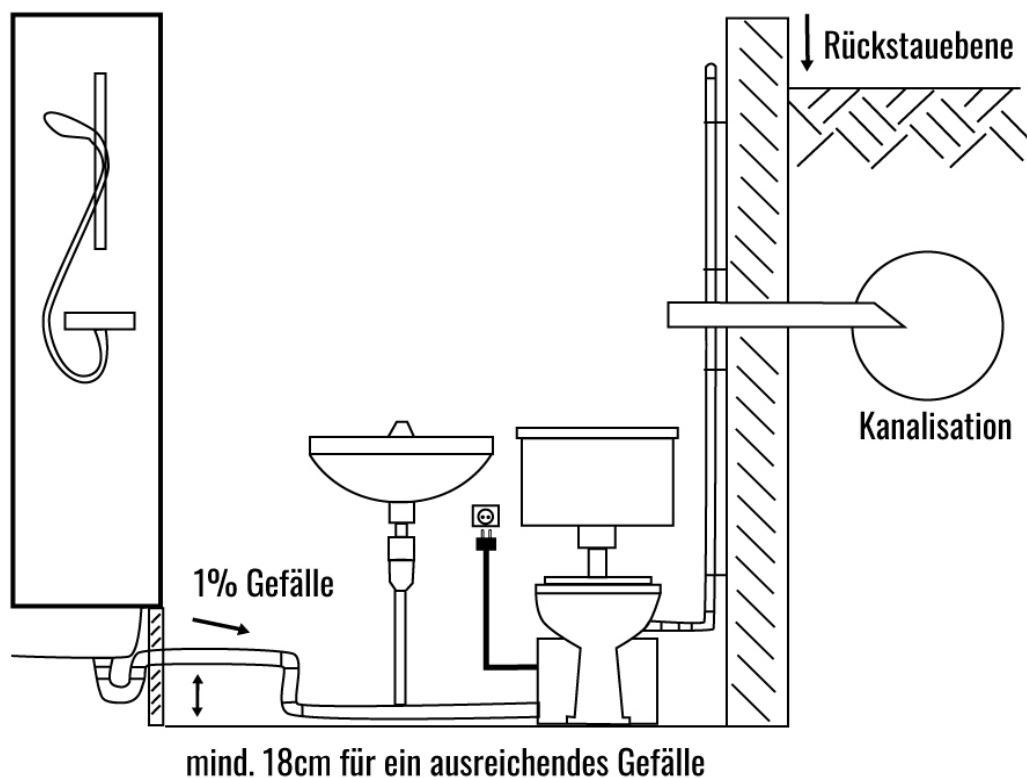


### Vyprázdňovanie ostatných sanitárnych jednotiek

- Odtokové potrubia ostatných sanitárnych jednotiek na vstupoch pripojte gumovými tvarovkami a priskrutkujte ich k svorkám.
- V prípade odpadovej vody zo sprchy a vane sa uistite, že sklon sifónu je najmenej 1% (1 cm na meter) a že vstup prečerpávacej stanice je najmenej o 13 cm nižší, aby odpadová voda prúdila do prečerpávacej stanice prirodzenou gravitáciou. (Prečerpávacia stanica nenasáva samostatne)



- Ak sú pozdĺž likvidačného okruhu v blízkosti prečerpávacej stanice pripojené ďalšie vodovodné jednotky, namontujte spätné ventily do príslušných vypúšťacích potrubí, aby ste zabránili spätnému toku. Sklon horizontálnych komponentov musí byť najmenej 1%.
- Aby sa zabránilo zálohovaniu v sprchovej vaničke, jej výstup musí byť najmenej 18 cm nad podlahou.



### Kontrola tlakového spínača

- Zapojte tlakovú dýzu do gumovej nádoby, zatlačte nadol na záchytnú nádrž, aby ste vytvorili tlak vo vnútri, a dávajte pozor na to, či počujete klikavý zvuk. Kliknutie je prepnutie tlakového spínača, čo znamená, že motor by sa naštartoval. Ak nepočujete zvuk kliknutia, uistite sa, že vzduchová komora potrubia tlakového spínača nemá netesnosť alebo že uniká záchytná nádrž. Tlakový spínač môžete tiež spustiť ľahkým fúkaním do priehľadnej trubice, ktorá vedie k tlakovému spínaču, keď počujete kliknutie, spínač sa prepne a motor sa musí naštartovať. V priehľadnej hadici a tlakovom spínači nesmie byť ŽIADNA voda! V opačnom prípade vysušte alebo vymeňte tlakové spínače.
- Keď je zariadenie zapnuté, motor by sa mal naštartovať.

## 8. Uvedenie

### POZORNOSŤ!

- Prečerpávacia stanica je teraz v prevádzke.
- Zapojte zástrčku a vykonajte funkčnú skúšku: nechajte vodu pretekať. Prečerpávacia stanica sa zapne hneď, ako je zriadený elektrický zdroj a hladina vody v systéme je nad úrovňou zapnutia. Keď hladina dosiahne úroveň vypnutia, čerpadlo sa vypne.
- Skontrolujte tesnosť všetkých pripojení/potrubí.
- Okrem toho sa musia dodržiavať požiadavky uvedené vo vyhlásení o zhode (pozri normu EÚ).

## 9. Služba

- Prečerpávacía stanica pracuje automaticky vďaka zabudovanému tlakovému spínaču. To znamená, že infiltrovaná odpadová voda/výkaly sú detekované a odčerpávané.
- Čerpadlo je možné zapnúť aj manuálne pomocou tlačidla manuálneho ovládania (vpravo hore). (počkajte, kým sa odpadová voda neodčerpá)

## 10. Riešenie problémov

Ak čerpadlo nečerpá automaticky (komora tlakového spínača B je znečistená), stlačte tlačidlo manuálneho napájania (na 3-10 sekúnd) na manuálne ovládanie (vpravo hore), kým sa odpadová voda úplne neodčerpá. Postup opakujte opláchnutím výfahu čistou vodou.

Popis	Možné príčiny	Riešenie
<b>Zariadenie nemá dostatok energie alebo pracuje príliš pomaly na odvádzanie odpadovej vody</b>	<ul style="list-style-type: none"> <li>- Odtokové potrubie je príliš dlhé alebo príliš vysoké</li> <li>- Priemer odtokového potrubia je príliš malý</li> <li>- Časť potrubia je upchatá</li> </ul>	<ul style="list-style-type: none"> <li>- Upravte trubicu podľa usporiadania</li> <li>- Použite iné potrubie</li> <li>- Spustite čerpadlo pomocou gombíka manuálneho radenia. Ak problém pretrváva, čerpadlo je zablokované</li> </ul>
<b>Zariadenie funguje, ale ozve sa bzučivý zvuk a odpadové vody sa neodvádzajú preč</b>	<ul style="list-style-type: none"> <li>- Čerpadlo je zablokované</li> <li>- Spätný ventil bol namontovaný nesprávnym spôsobom</li> </ul>	<ul style="list-style-type: none"> <li>- Skontrolujte čerpadlo</li> <li>- Nainštalujte spätný ventil správnym spôsobom</li> </ul>
<b>Čerpadlo sa spustí neúmyselne</b>	<ul style="list-style-type: none"> <li>- Spätný ventil je chybný</li> <li>- Netesnosť v nádržke zabezpečuje, že voda prúdi do prečerpávacej stanice a z času na čas sa spustí proces odstraňovania</li> </ul>	<ul style="list-style-type: none"> <li>- Skontrolujte spätný ventil</li> <li>- Opravte netesnosť</li> </ul>
<b>Neexistuje žiadny hluk výfukových plynov</b>	<ul style="list-style-type: none"> <li>- Elektrické pripojenie je chybné</li> <li>- Stlačte tlačidlo</li> <li>- Motor</li> </ul>	<ul style="list-style-type: none"> <li>- Skontrolujte napájacie pripojenie</li> <li>- Pri spustení zariadenia niekoľkokrát stlačte tlačidlo manuálneho prepínača. Skontrolujte elektrické pripojenie tlakového spínača a potrubia tlakového spínača. Ak stlačenie gombíka manuálneho radenia neposkytuje riešenie, skontrolujte motor.</li> </ul>
	<ul style="list-style-type: none"> <li>- Sieťové napätie chýba alebo je nesprávne</li> <li>- Obežné koleso zablokované</li> </ul>	<ul style="list-style-type: none"> <li>- Skontrolujte zásuvku, zapojte sieťovú zástrčku</li> <li>- Niekoľkokrát stlačte spínač (10), inak odstráňte kryt, odstráňte všetky cudzie predmety z čerpadla a do</li> </ul>

<b>Motor sa neotáča</b>	<ul style="list-style-type: none"> <li>- Preťažený motor</li> <li>- Chybný riadiaci systém</li> <li>- Chybný motor</li> </ul>	<p>nádoby, v prípade opakovanej nápravy kvalifikovaným personálom</p> <ul style="list-style-type: none"> <li>- Ak sa motor po ochladení nezapne automaticky, napravte to kvalifikovaným personálom</li> <li>- Sanácia odborným personálom</li> <li>- Sanácia odborným personálom</li> </ul>
<b>Motor sa otáča, ale nepodporuje</b>	<ul style="list-style-type: none"> <li>- Upchaté tlakové potrubie</li> <li>- Spätný ventil je nesprávne nainštalovaný</li> </ul>	<ul style="list-style-type: none"> <li>- Odstráňte zápchu</li> <li>- Funkcia otáčania, kontroly</li> </ul>
<b>Motor beží v krátkych intervaloch</b>	<ul style="list-style-type: none"> <li>- Netesný spätný ventil</li> </ul>	<ul style="list-style-type: none"> <li>- Vyčistite alebo vymeňte spätný ventil</li> </ul>
<b>Otáčky motora sú veľmi hlasné</b>	<ul style="list-style-type: none"> <li>- Cudzie telesá v zariadení</li> </ul>	<ul style="list-style-type: none"> <li>- Sanácia odborným personálom</li> </ul>
<b>Prečerpávacía stanica beží trvalo</b>	<ul style="list-style-type: none"> <li>- Vertikálny odtok nemá spätný ventil</li> <li>- Spätný ventil je chybný</li> <li>- Tlakový spínač je chybný</li> </ul>	<ul style="list-style-type: none"> <li>- Nainštalujte spätný ventil</li> <li>- Skontrolujte spätný ventil</li> <li>- Skontrolujte napájacie pripojenie</li> </ul>

#### Zvyšková voda v sprchovej vaničke

- Aby sa zabezpečilo čisté zapnutie prečerpávacej stanice pri vypúšťaní odpadovej vody, prichádzajúce kanalizačné potrubie by malo mať sklon najmenej 1% a výškový rozdiel najmenej 13 cm od sifónu po vstup do prečerpávacej stanice.
- Obe sú potrebné na správne fungovanie tlakového spínača v toaletnom výťahu, zapnutie výťahu a odčerpávanie vody. Možné chyby, ak sa to neberie do úvahy, spočívajú v tom, že prečerpávacía stanica neodčerpáva vodu alebo že v potrubí alebo prípadne v sprchovej vaničke zostáva vždy príliš veľa zvyškov.

#### Hlasné zvuky, motor sa nenašartuje alebo našartuje s ťažkosťami, voda nie je odčerpávaná

- Tieto príznaky sa vyskytujú, keď dôjde k zablokovaniu prečerpávacej stanice.
- Ak je systém upchatý toaletným papierom a výkalmi, vo väčšine prípadov stačí systém opatrne opláchnuť vodou smerom dozadu. Za týmto účelom jednoducho aplikujte malý tlak vody na výstup z prečerpávacej stanice, napr. záhradnou hadicou, aby sa zvyšky z telesa čerpadla prepláchli späť do prečerpávacej stanice. Uistite sa, že na zbernú nádrž prečerpávacej stanice nie je vyvíjaný žiadny tlak vody. V opačnom prípade dôjde k poškodeniu tlakového spínača prečerpávacej stanice a automatické zapnutie / vypnutie už nebude fungovať správne.
- V prípade závažnejších upchatí/upchatí spôsobených pevnými látkami, ktoré sa zasekli v telese čerpadla, môže byť potrebné otvoriť čerpadlo, aby sa tuhá látka mohla odstrániť.
- V prípade silných nárazov pevných látok v prečerpávacej stanici môže dôjsť dokonca k poškodeniu ložiska motora. V takom prípade musí byť motor zdvíhacej stanice otvorený a ložisko vymenené. Táto chyba sa zvyčajne prejavuje po odstránení alebo opláchnutí väčších pevných látok. Prečerpávacía stanica sa potom môže voľne otáčať ručne, ale akonáhle sa pokúsite našartovať motor, uzamkne sa a iba hučí.

- Opláchnutie prečerpávacích staníc nevyžaduje žiadne technické znalosti. Otvorenie na čistenie by sa však malo ponechať na odborného technika.

### **Prečerpávacía stanica sa nevyčerpáva a je v nepretržitej prevádzke**

- Táto chyba sa vyskytuje pri zdvíhacom zariadení:
  - ktoré boli vypnuté (bez elektriny) a stále mali prítok, alebo
  - keď bola odpadová voda vypustená pod tlakom z umývačky riadu alebo práčky, alebo
  - ktorý mal väčší prítok, ako mohlo čerpadlo odčerpať.V dôsledku toho sa zariadenia stali "preplnenými".
- V takom prípade sa môže stať, že sa voda dostane do tlakového spínača prečerpávacej stanice. V dôsledku toho je prerušená funkcia tlakového spínača. Systém potom buď beží nepretržite, alebo sa už automaticky nezapína.
- Chyba môže byť odstránená rýchlo a nemá vplyv na záruku. Postupujte nasledovne:
  1. Odpojte prečerpávaciu stanicu od elektrickej siete (odpojte ju).
  2. Uvoľnite dve skrutky (úzke strany) veka zdvíhacej stanice a odstráňte kryt.
  3. Vyprázdňte malú priehľadnú hadicu, ktorá spája veľkú "nádobu" s malou čiernou "ovládacou skrinkou". Vypustite tlakový spínač aj v malej čiernej skrinke (umiestnite ho na ohrievač alebo ho umiestnite na slnko).
  4. Po vysušení systém znova zložte v opačnom poradí.
  5. Uveďte prečerpávaciu stanicu späť do prevádzky, ak tlakový spínač nie je chybný, systém bude bez problémov znova bežať.

## **11. Čistenie, údržba a skladovanie**

### **Čistenie**

- **Prečerpávacía stanica sa musí pravidelne čistiť!**
- Pri čistení, údržbe a opravách musí byť malá prečerpávacía stanica ľahko prístupná.
- Na čistenie nikdy nepoužívajte korozívne alebo kyslé čistiace prostriedky. Prečerpávaciu stanicu je možné čistiť iba zvonku jemnými čistiacimi prostriedkami, ako aj vlhkou handričkou a mydlovou vodou.
- Predný otvor je vhodný ako čistiaci prístup.

### **Údržba**

- Pred všetkými prácami na prečerpávacej stanici musí byť napájacia zástrčka odpojená!
- Pravidelne kontrolujte všetky časti zariadenia a vykonávajte pravidelnú údržbu.
- Ak má byť čerpadlo odoslané na opravu, použitý systém musí byť pred prepravou z hygienických dôvodov vyprázdnený a vyčistený. Okrem toho musia byť všetky časti, ktorých sa možno dotknúť, dezinfikované (dezinfekcia sprejom). Časti musia byť tesne uzavreté v dostatočne veľkých plastových vreckách odolných proti roztrhnutiu a zabalené nepriepustným spôsobom. Musia byť okamžite zaslané známym dopravcom.



## Skladovanie

- Výrobok bezpečne položte na pevný povrch a zaistíte ho proti pádu.
- Je tiež dôležité zabezpečiť, aby bolo zariadenie skladované v chladných, suchých, bezmrazových a tmavých miestnostiach.
- V prípade výrobkov so sacou a/alebo tlakovou prípojkou musia byť tieto tesne uzavreté, aby sa zabránilo kontaminácii.
- V prípade dlhodobého skladovania musí byť hriadeľ chránený pred vlhkosťou, slnečným žiarením, teplom alebo mrazom.
- Ak budete postupovať podľa týchto pravidiel, váš produkt sa môže skladovať dlhšiu dobu. Upozorňujeme však, že elastomérové časti a nátery podliehajú prirodzenej krehkosti.

## 12. Pokyny na likvidáciu

### Likvidácia a balenie

Zabezpečte, aby bol obal zlikvidovaný vhodne v súlade s pokynmi a normami platnými vo vašom regióne. Niektoré obaly môžu pozostávať z plastových vreciek - venujte osobitnú pozornosť tomu, aby sa nedostali do rúk detí. Hrozí riziko udusenía!

### Likvidácia starého zariadenia

Odpadové zariadenia musia byť zlikvidované v súlade so smernicami a predpismi pre miestnu likvidáciu odpadu.

### Význam symbolu "odpadkový kôš"



Chránite naše životné prostredie, elektrické spotrebiče nepatria do domového odpadu. Využite zberné miesta určené na likvidáciu elektrospotrebičov a odovzdajte svoje elektrické spotrebiče, ktoré už nebudete používať. Týmto spôsobom pomáhajú predchádzať potenciálnym účinkom nesprávnej likvidácie na životné prostredie a ľudské zdravie. Týmto spôsobom prispievate k opätovnému použitiu, recyklácii a iným formám zhodnocovania odpadu z elektrických a elektronických zariadení. Informácie o tom, kde zlikvidovať zariadenia, získate od obcí alebo obecných úradov.

## EÚ vyhlásenie o zhode

My,  
Canbolat Vertriebs GmbH, Gneisenaustraße 10-11, 97074 Würzburg, Nemecko,  
Týmto vyhlasujeme, že nižšie uvedené pomôcky sú v súlade s príslušnými základnými požiadavkami  
smerníc EÚ na bezpečnosť a ochranu zdravia vďaka svojmu dizajnu a konštrukcii, ako aj dizajnu, ktorý  
uvádzame na trh.

Názov produktu: Prečerpávacía stanica 600W

Číslo položky: 4260551587689

Číslo modelu: AR-HE-HA600

Ak je zariadenie upravené bez nášho súhlasu, toto vyhlásenie o zhode stráca svoju platnosť.

Testované na:

Norma EÚ:

SK 62233:2008

SK 60335-2-84: 2003+A1:08

SK 60335-1:2012+A11:14

SK 12050-3:2015

EN 55014-1: 2006 / +A1: 2009 / +A2: 2011

EN 55014-2: 1997/+A1: 2001/+A2: 2008

SK 61000-3-2:2017

SK 61000-3-3:2014

Dátum/výrobca podpisu/miesto: Würzburg,

05.10.2023



Podpis:

Dipl.-Inform. (Univ.) Korhan Canbolat, generálny riaditeľ

Zástupca tohto návodu na použitie/technických údajov:

Dipl.-Inform. (Univ.) Korhan Canbolat, generálny riaditeľ

Adresa kancelárie:

Canbolat Vertriebs GmbH

Gneisenaustraße 10-11

97074 Würzburg

Spiaťočnú adresu nájdete v tiráži: <https://www.arebos.de/impressum/>

Identifikačné číslo pre DPH: DE 263752326

Súdom pre zápis do obchodného registra je Würzburg, HRB 10082

OEEZ Reg. č. DE 61617071