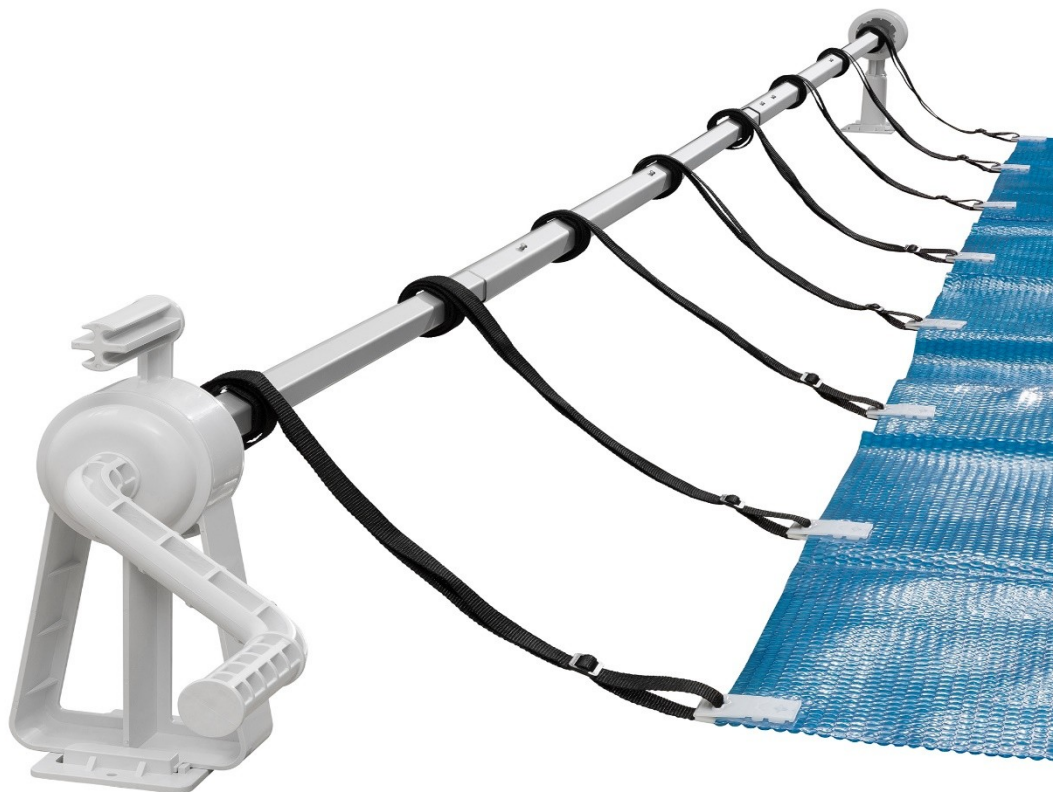


AREBOS

Poolhjul 1m – 6m

AR-HE-PA16



Følg alle sikkerhedsforanstaltninger i denne brugervejledning for at sikre sikker brug.

Tak for din tillid til AREBOS.

Indholdsfortegnelse

1. Sikkerhed.....	3
2. Specifikationer.....	3
3. Dele.....	3
4. Forsamling.....	4
5. Bortskaffelse instruktioner.....	11
5.1 Bortskaffelse og emballering.....	11
5.2 Bortskaffelse af gammelt udstyr.....	11
Aftryk.....	11

Tak fordi du købte vores produkt. Læs brugsanvisningen omhyggeligt, før du bruger produktet første gang. Hvis du overlader produktet til tredjepart, skal denne betjeningsvejledning også udleveres.

1. Sikkerhed

- Enheden fungerer bedst, når den installeres direkte på kanten af poolen, hvor den kopierer den ideelle viklingsretning. På denne måde kan presenningen ikke beskadiges af kanten af poolen.
- Forkert placering af viklingsanordningen kan beskadige presenningen alvorligt!
- Poolrullen samt solpresenningen skal vaskes regelmæssigt med rent vand, så aflejring af kemiske forurenende stoffer forhindres.
- Til overvintringskal poolen opbevares på et tørt sted
- Når du ruller dækslet op og ruller ud, skal du altid holde øje med bækkenet.
- Oprulningen af dækslet skal udføres af en ansvarlig (autoriseret) voksen.
- Hold ikke hånden i poolen enufroller.

2. Specifikationer

Model	AR-HE-PA16
Længde	1,05-6,15 m
Diameter rør	42/37 m m
Materiale tykkelse rør	1,1 mm
Materiale rør	Aluminium
Materiale base	Plastic
Vægt	7 kg

3. Dele

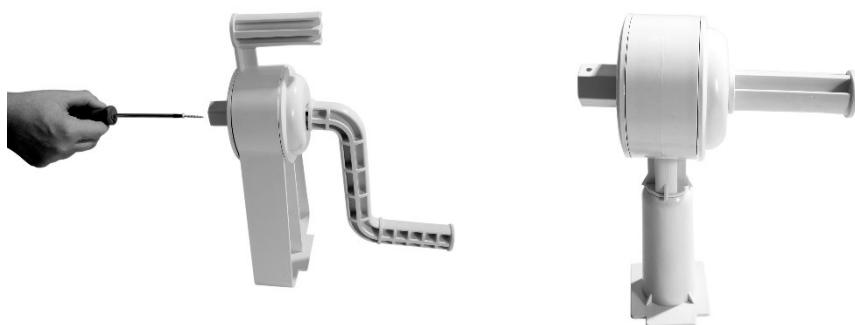
Brev	Betegnelse	Tal
En	Rulleplads 1	1
B	Rulleholder 2	1
C	Håndtag	1
D	Håndtag/håndsving	1
E	Velcrorem (hun)	8
F	Velcro klistermærke (han)	8
G	Spænde	8
H	Forsideklip	8
J	Bundplade, til montering på poolkant	2
K	Klemme, til montering på poolrammen	2
L	Gevindskruer (lange)	6
M	Gevindskruer (korte)	2

N	Skrue og møtrik	4
O	Flad skrue	18
P	Sekskantet røradapter	1
Q	sekskantet rør (lille)	4
R	sekskantet rør (stort)	3

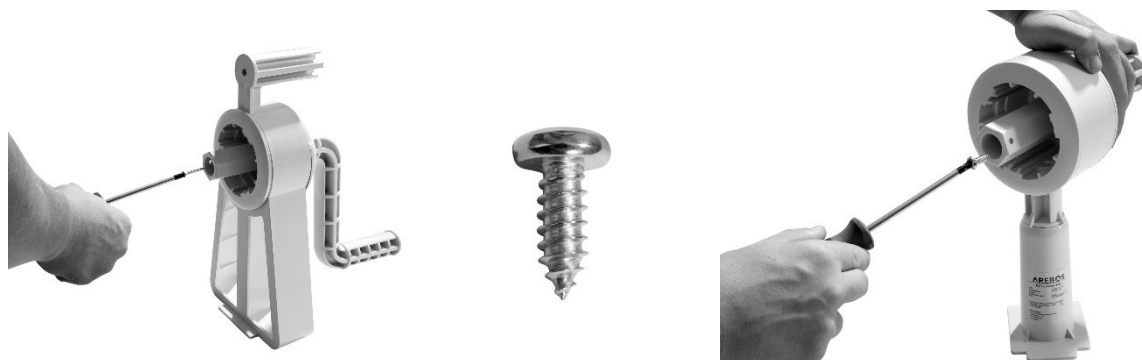


4. Forsamling

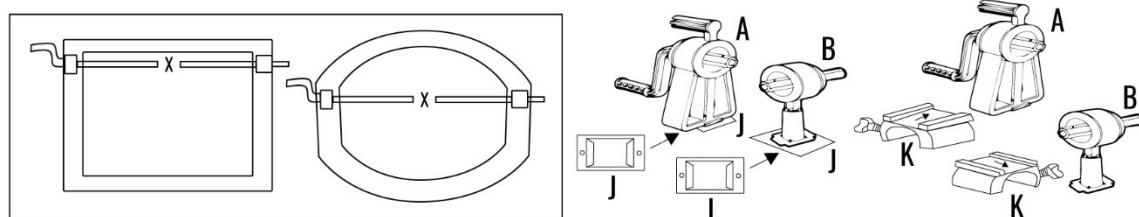
1. Sæt håndsvinget (D) ind i rullesædet 1 (A) og håndtaget (C) i det andet rullesæde 2 (B).



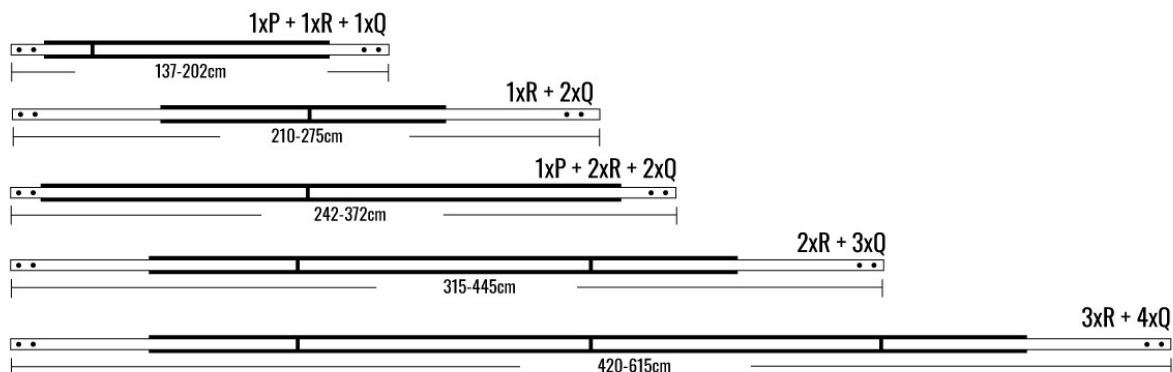
2. Skru gevindskruerne (L) ind i rullesæderne 1 og 2 (A og B), og stram skruerne.
Tip: Brug en skruetrækker med et magnetisk hoved, der kan holde skruen, når du sætter den i rullesæde 1 og 2 (A og B).



3. Den krævede længde af rørsættet er længden X fra den indvendige ende af rullesæde 1 (A) til den indvendige ende af rullesæde 2 (B), når det er placeret på hver side af poolen. For at måle længden X (for bækken med en stang) skal du skubbe bundpladerne (J) på undersiden af rullesæderne (A og B). Placer krænkesæderne (A og B) på stangen, og mål afstanden i overensstemmelse hermed. For svømmebassiner med rørformede rammer skubbes klemmen (K) på undersiden af rulleholderne (A og B). Placer på den rørformede ramme, og fastgør positionerne ved at stramme skruerne til klemmen (K), og mål afstanden i overensstemmelse hermed.



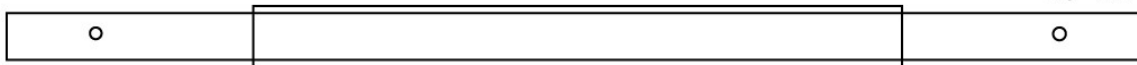
4. Rørkonfiguration (propper rør sammen)
OBS: Minimum overlappning på 20 cm for hvert rør.



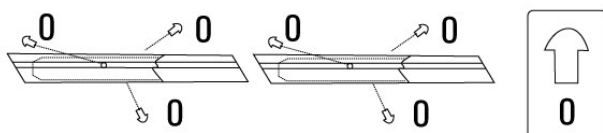
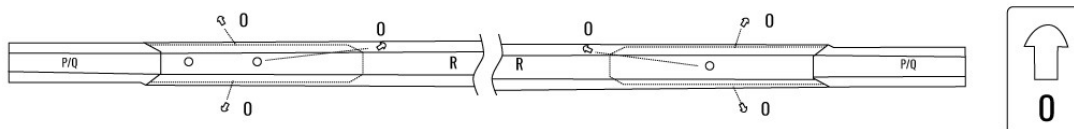
Bemærk: Hullerne på de sekskantede rør (P eller Q) skal placeres i begge ender af den

komplette rørkonfiguration, så de kan monteres på rullebeslagene (A og B).

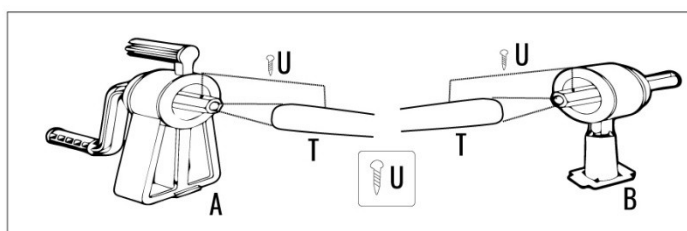
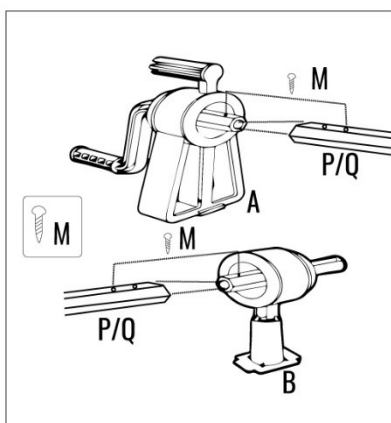
1xS + 2xT



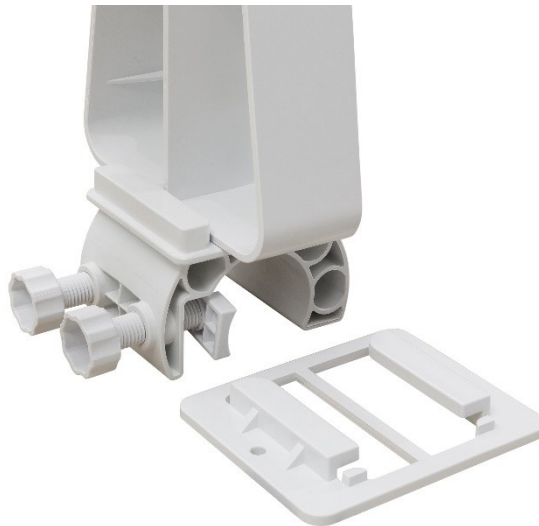
5. For at sikre forbindelsen fra det store sekskantede rør (R) til rørene (P/Q) indad strammes de tre skruer (O) i hullerne på røret (R) som vist. Der kræves en overlappning på mindst 20 cm.



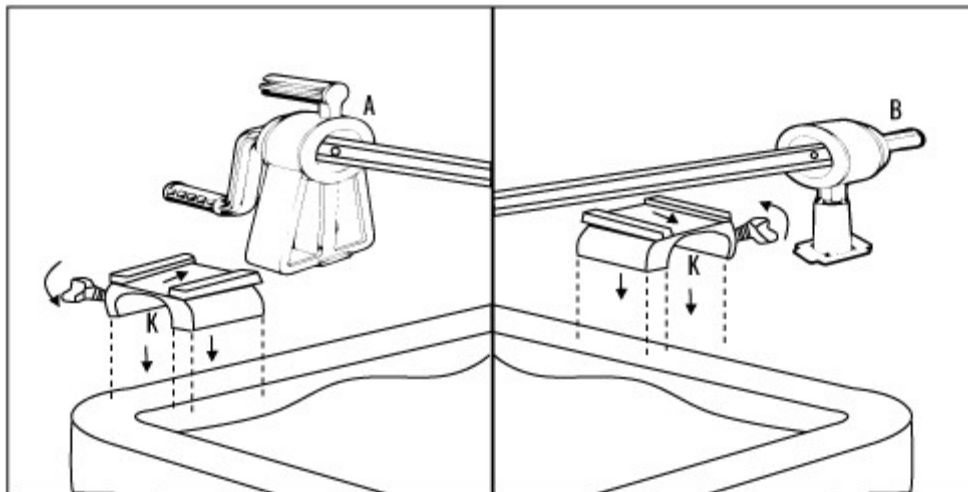
6. Bemærk: Hullerne på rørene (P eller Q) skal placeres i begge ender af den komplette rørkonfiguration, så de er klar til montering på rullebærerne (A og B). Når du har opnået den ønskede rørkonfiguration, skal du skubbe enden af det færdigmonterede rørsæt på akslen for henholdsvis de tilsvarende rullebærere A og B. Sørg for, at de andet forberede huller på røret (P eller Q) og akserne til skrue蒙tering er justeret. Fastgør røret til akslen med korte gevindskruer (M).



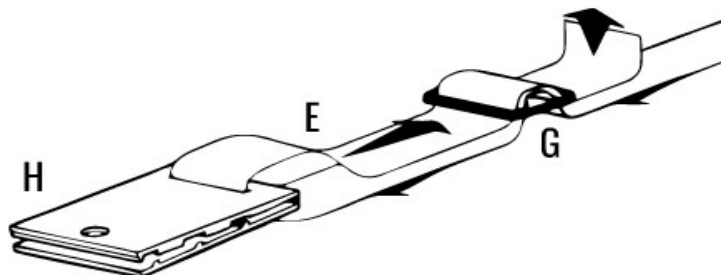
7. Placer rullerøderne A og B med bundpladen (J) i bunden af stangen. Til træ- eller plaststrimler skal du bruge gevind (L) til at fastgøre bundpladen direkte til strimlen. For metalstrimler bores huller, der svarer til hullerne på bundpladen (J). Brug skrue og møtrik (N) til at fastgøre bundpladen. Hvis det er nødvendigt at justere rørlængden, skrues de 3 skruer (O) i begge ender af røretsningerne (R) af. Juster længden efter ønske, og stram skrue (O) fast.

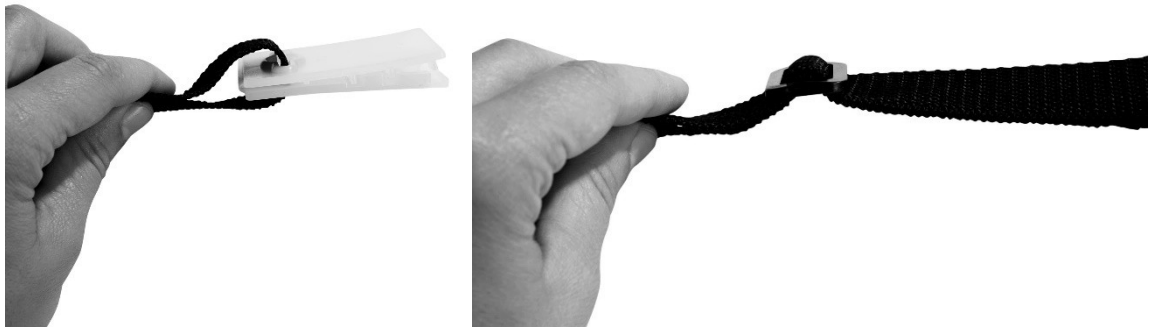


8. Til rørformede puljer Placerrullebeslagene (A og B) med klemmen (K) i bunden af rammen, og stram skruerne for at sikre deres position. Hvis det er nødvendigt at justere rørlængden, skrues de 3 skruer (O) i begge ender af rørsættet (R) af. Juster længden efter ønske, og stram skruerne (O) fast.

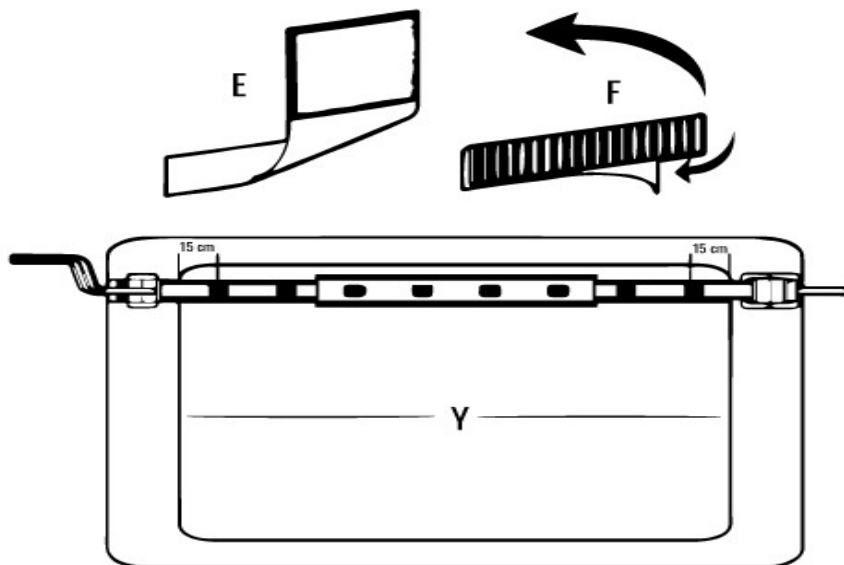


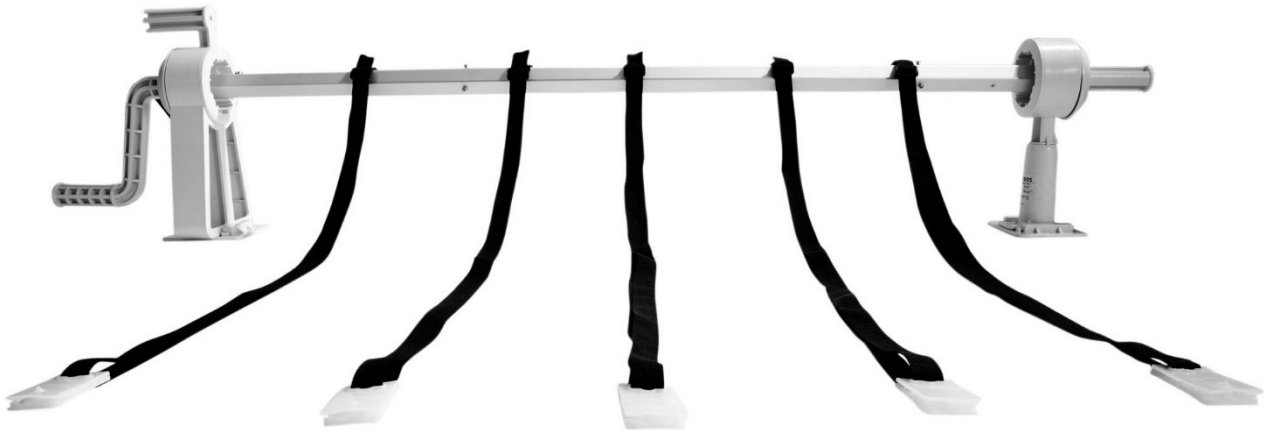
9. Monter velcroremmen (E), spænde (G) og dækclips H som vist på billedet.





10. Fjern de 8 velcro-klistermærker (F) fra velcrostropperne (E), og træk de beskyttende lag af. Lim dem - i en lige linje i lige stor afstand - til rørene langs længden Y. Hold en sikker afstand på 15 cm fra rørets to ender!

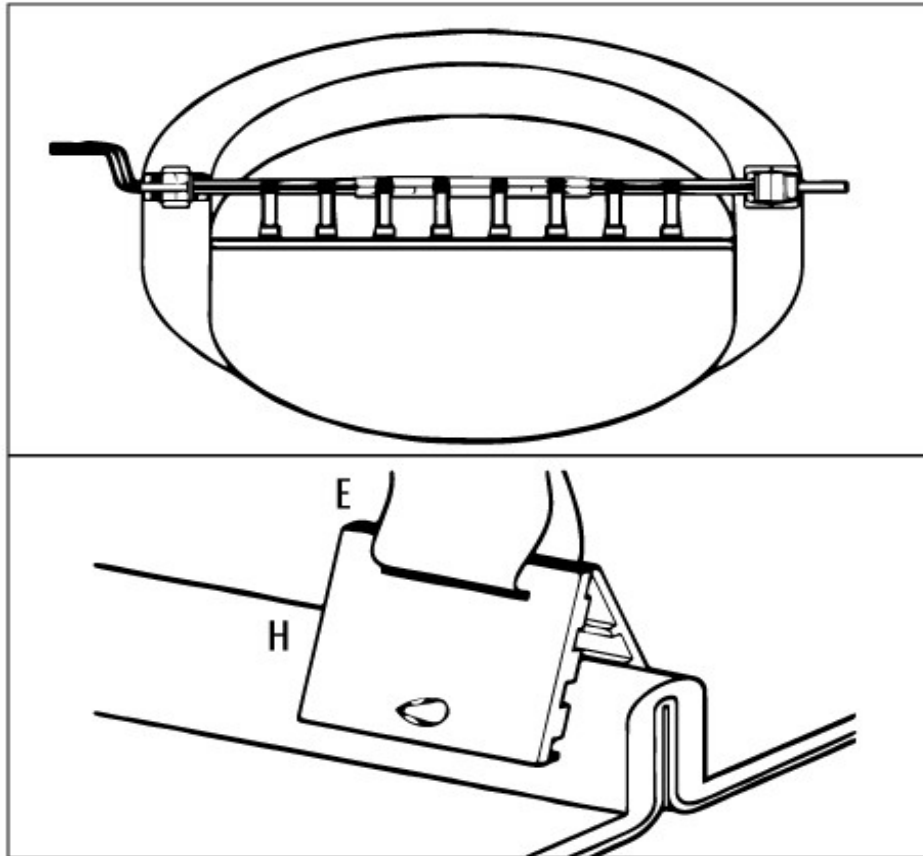




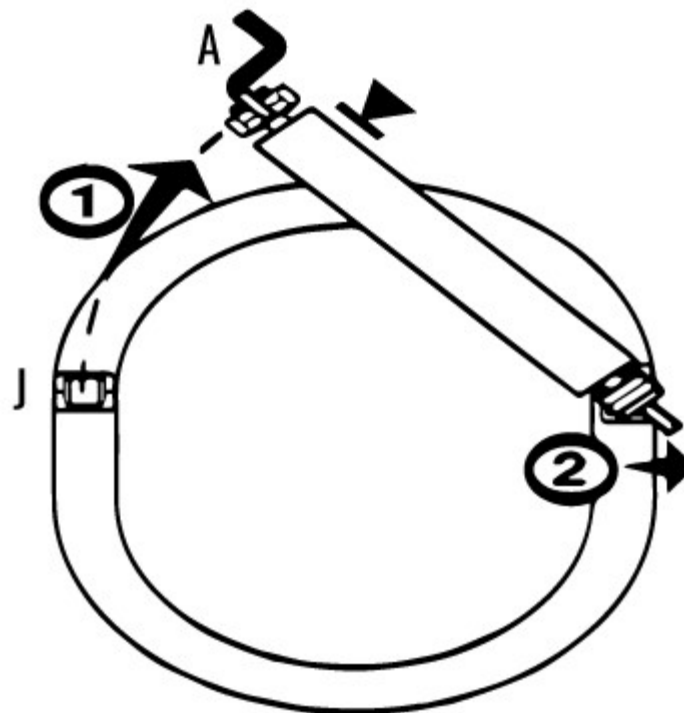
11. For rektangulære overjordiske puljer skal du åbne dækslet over poolen og placere det på plads. Fastgør dækselklemmerne (H) til dækslet, og hold de samme regelmæssige intervaller som velcroklistermærkerne på rørene (se 10.). Sørg for, at velcroremmens længde gør det muligt for dækslet at ligge fladt på poolen, så der ikke kan komme vind under dækslet.



12. For runde eller ovale overjordiske puljer skal du åbne dækslet over poolen og klemme det som vist på billedet. Fastgør dækselklemmerne (H) til dækslet, og hold de samme regelmæssige intervaller som velcroklistermærkerne på rørene (se 10.). Sørg for, at velcroremmens længde gør det muligt for dækslet at ligge fladt på poolen, så der ikke kan komme vind under dækslet.



13. For at fjerne solspolesystemet skal du skubbe rullerædet (A) af bundpladen (J) og dreje rullerædet rundt om poolen. Sørg for, at rørstøtten hviler på afsatsen, eller fjern den helt.



5. Bortskaffelse instruktioner

5.1 Bortskaffelse og emballering

- Sørg for, at emballagen bortskaffes korrekt i overensstemmelse med de retningslinjer og standarder, der gælder i dit område. I nogle tilfælde kan emballagen bestå af plastposer - i denne henseende skal du være særlig opmærksom på at sikre, at de ikke kommer i hænderne på børn. Der er risiko for kvælning!

5.2 Bortskaffelse af gammelt udstyr

- Gamle apparater skal bortskaffes i overensstemmelse med retningslinjerne og reglerne for lokal bortskaffelse af affald.

Vores kundeservicenummer: **+49 (0) 931-45232700**

Canbolat Vertriebs GmbH • Gneisenaustraße 10-11 • 97074 Würzburg

Aftryk

Produkt navn: Poolhjul 1m – 6m

Varenummer: 4260551581328

Modelnummer: AR-HE-PA16

Hvis dette produkt ændres uden vores samtykke, mister det kravet om enhver garanti.

Dato/underskriftsproducent/sted: Würzburg,

04. 11.20 20



Underskrift:

Dipl.-Inform. (Univ.) Korhan Canbolat, administrerende direktør

Repræsentativ for disse brugsanvisninger/tekniske data:

Dipl.-Inform. (Univ.) Korhan Canbolat, administrerende direktør

Kontorets adresse:

Canbolat Vertriebs GmbH

Gneisenaustraße 10-11

97074 Würzburg

Returadresse findes i aftrykket: <https://www.arebos.de/impressum/>

Momsidentifikationsnummer: DE 263752326

Registreringsretten i handelsregistret er Würzburg, HRB 10082

WEEE-Reg.-Nr. DE6161707 1