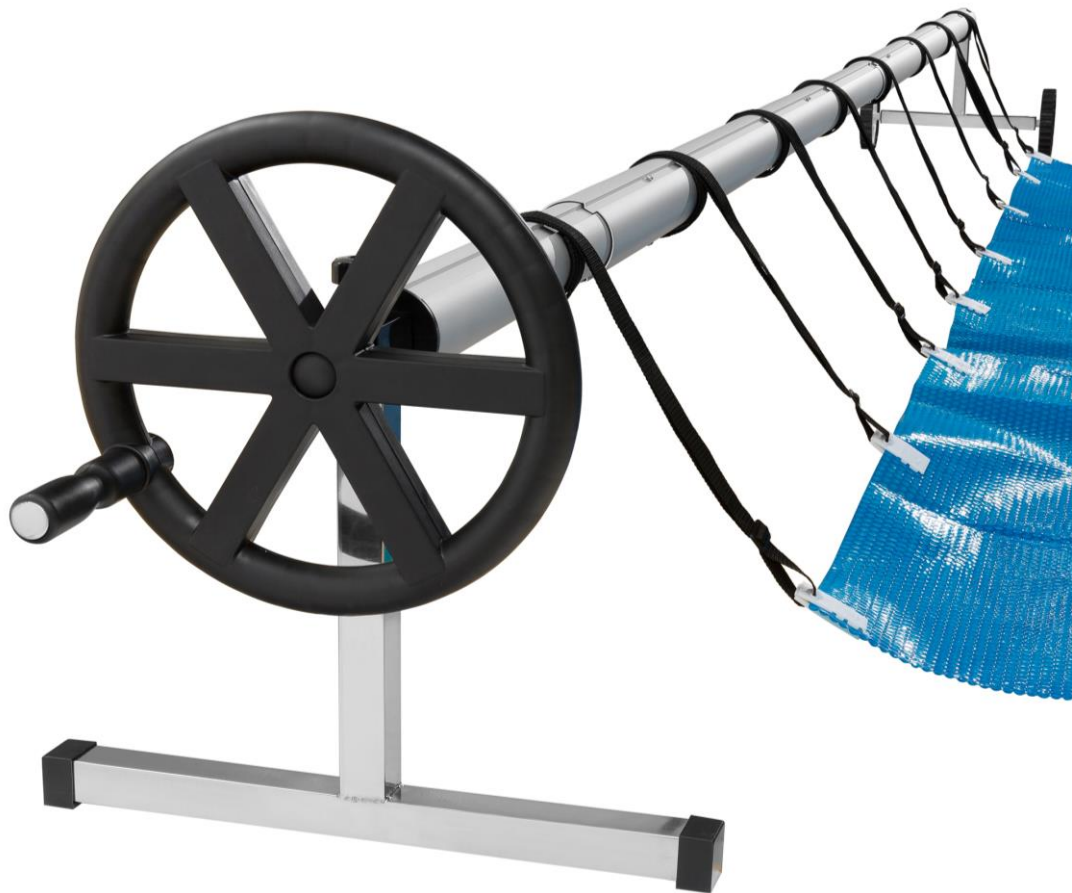


Mode d'emploi original – AREBOS Enrouleur de Piscine 3m – 5,7m

AREBOS

Enrouleur de Piscine 3m – 5,7m

AR-HE-PA357



Suivez bien toutes les mesures de sécurité contenues dans ce mode d'emploi afin de vous assurer une utilisation en toute sécurité.

Merci de votre confiance en AREBOS.

Table des Matières

1.Règles générales de sécurité	3
1.1 Explication des symboles	3
1.2 Instructions de sécurité importantes.....	3
2.Spécifications techniques.....	3
3.Liste des pièces	4
4.Montage	6
5. Une élimination respectueuse de l'environnement.....	14
5.1 Élimination et emballage	14
5.2 Élimination des appareils usagés	14
Impressum.....	15

Merci d'avoir acheté notre produit. Veuillez lire attentivement le mode d'emploi avant d'utiliser le produit pour la première fois. Si vous donnez le produit à un tiers, ce manuel doit être remis avec le produit. Conservez le manuel d'instructions pour toute référence ultérieure. Les dessins de ce manuel peuvent ne pas correspondre aux objets physiques. Veuillez vous référer aux objets physiques.

1. Règles générales de sécurité

1.1 Explication des symboles



Attention ! Lisez attentivement les consignes de sécurité. Le non-respect des mesures de sécurité peut entraîner des blessures ou des dommages graves. Conservez le mode d'emploi dans un endroit sûr.

Attention ! Risque d'écrasement des mains !

1.2 Instructions de sécurité importantes

- L'appareil marche le mieux quand il est installé directement sur le bord de la piscine où il a la direction d'enroulement idéale. Ainsi, la bâche ne peut pas être endommagée par le bord de la piscine.
- Le positionnement incorrect du dispositif d'enroulement pourrait sérieusement endommager la bâche !
- L'enrouleur et la bâche solaire devraient être nettoyés régulièrement à l'eau propre afin d'éviter des accumulations de pollution chimique.
- Gardez l'appareil dans un endroit sec pour le stockage hivernal.
- Surveiller la piscine constamment pendant l'enroulement et le déroulement de la bâche.
- L'enroulement de la bâche doit être effectué par un adulte responsable et autorisé.
- Ne pas placer la main dans l'enrouleur.

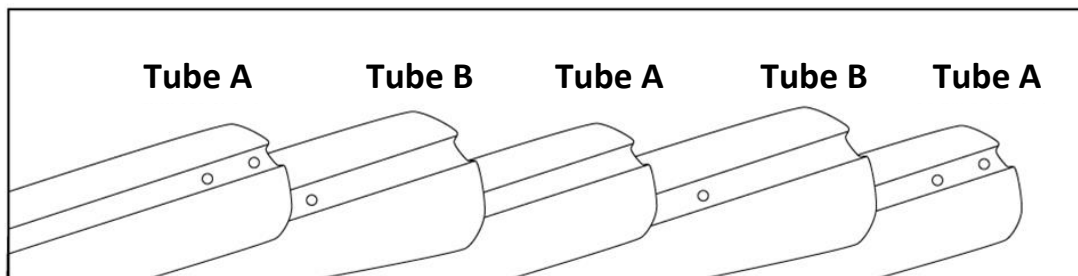
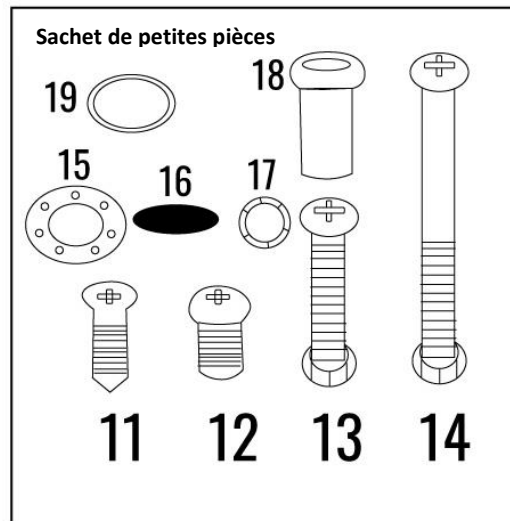
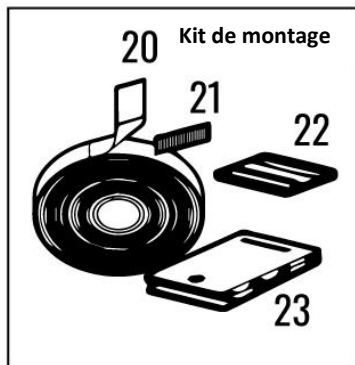
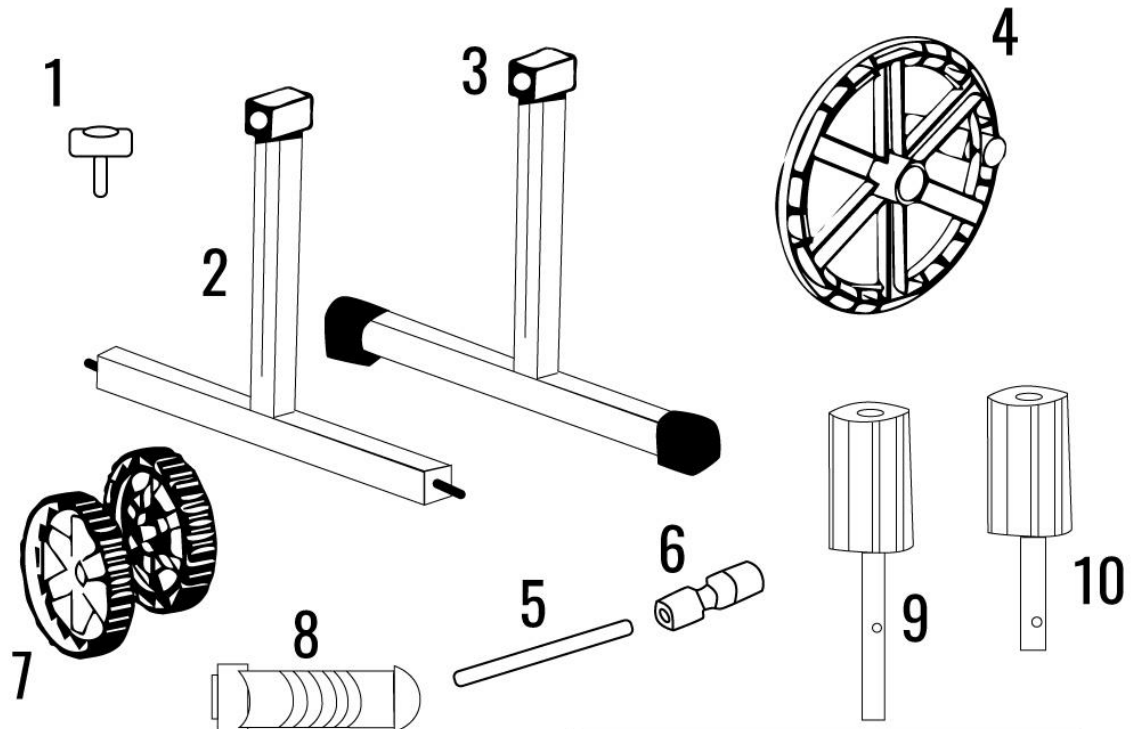
2. Spécifications techniques

Modèle	AR-HE-PA357
Longueur	3 - 5,7 m
Diamètre tuyau	75/80 mm
Épaisseur tuyau	1.4 mm
Matériau tuyau	Aluminium
Matériau pied	Plastique
Poids	13,5 kg

3. Liste des pièces

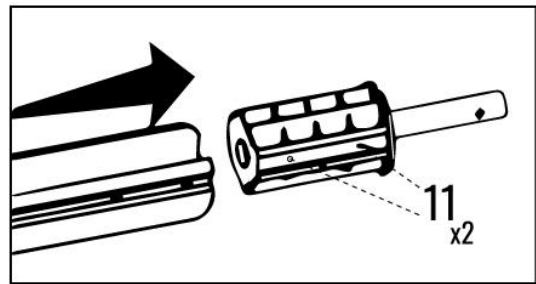
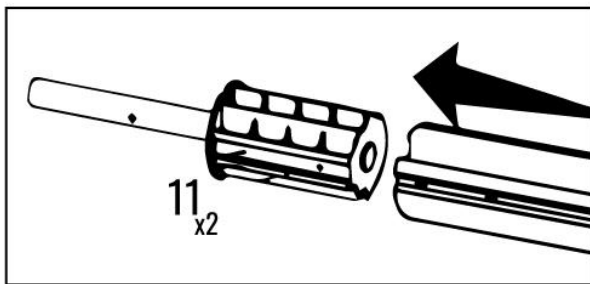
Nombre	Description	Quantité
1	Molette	1
2	Cadre	1
3	Cadre	1
4	Roue de manivelle	1
5	Arbre	1
6	Poignée de manivelle	1
7	Roulettes	2
8	Poignée	1
9	Moyeu court	1
10	Moyeu long	1
11	Boulon fileté	4
12	Vis à tête plate	12
13	Vis et écrou (courts)	1
14	Vis et écrou (longs)	1
15	Vis de sécurité roulettes	2
16	Capuchon	2
17	Capuchon de fermeture	1
18	Boucle	1
19	Rondelle	1
20	Sangle avec velcro	8
21	Velcro autocollant	8
22	Boucle	8
23	Cache clipsable	8





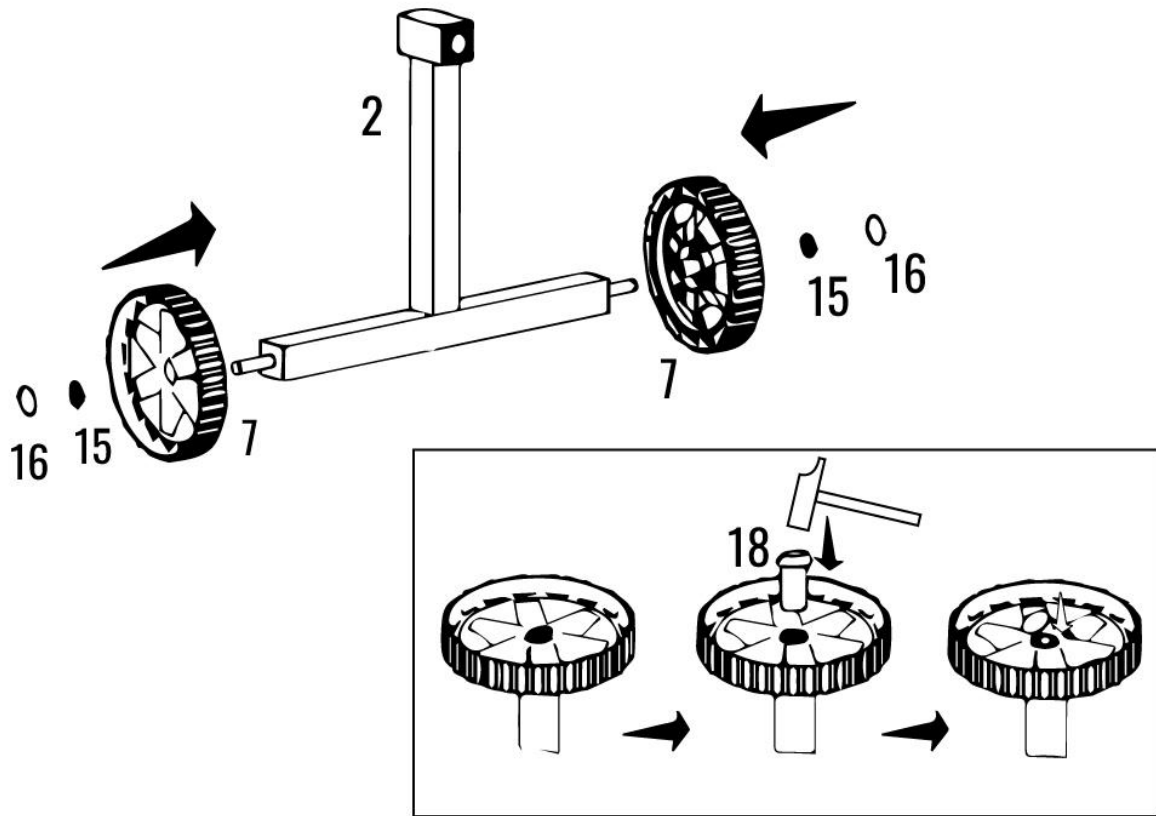
4. Montage

1. Aligned la rainure du moyeu court "10" sur les trous pré-percés du tuyau A et insérez-la dans une extrémité du tuyau A. Fixer avec deux boulons filetés "11". Répétez la procédure en insérant le moyeu "9" dans une extrémité du tuyau B et fixez-le aussi avec deux boulons "11".



2. Poussez la roulette "7" sur l'axe du cadre "2" et alignez le milieu de la rondelle de sécurité de roulette "15" sur l'axe. Utilisez le dispositif de serrage "18" et un marteau (pas inclus dans l'étendue des fournitures) pour fixer la rondelle "15" sur l'axe. Faites encliqueter la cache "16" sur la roulette "7".
Assurez-vous que les deux roulettes sous la rondelle "15" sont fixées et qu'elles roulent en douceur.

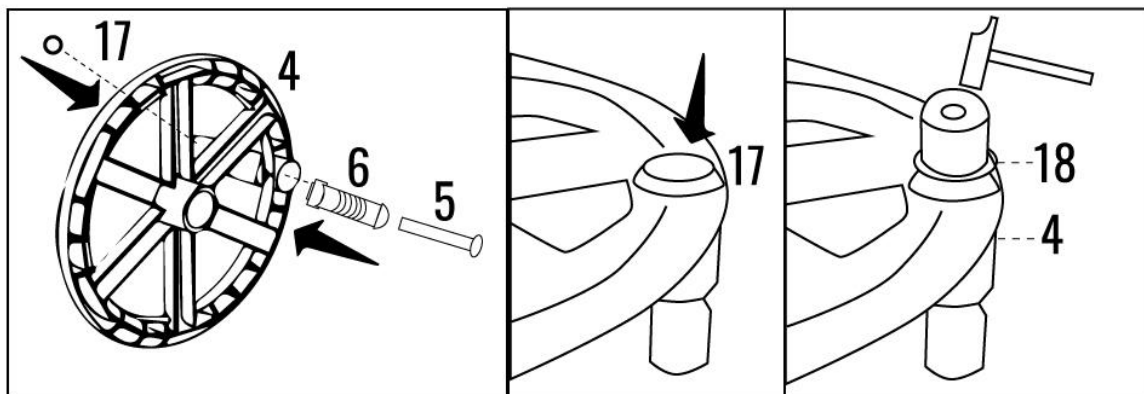
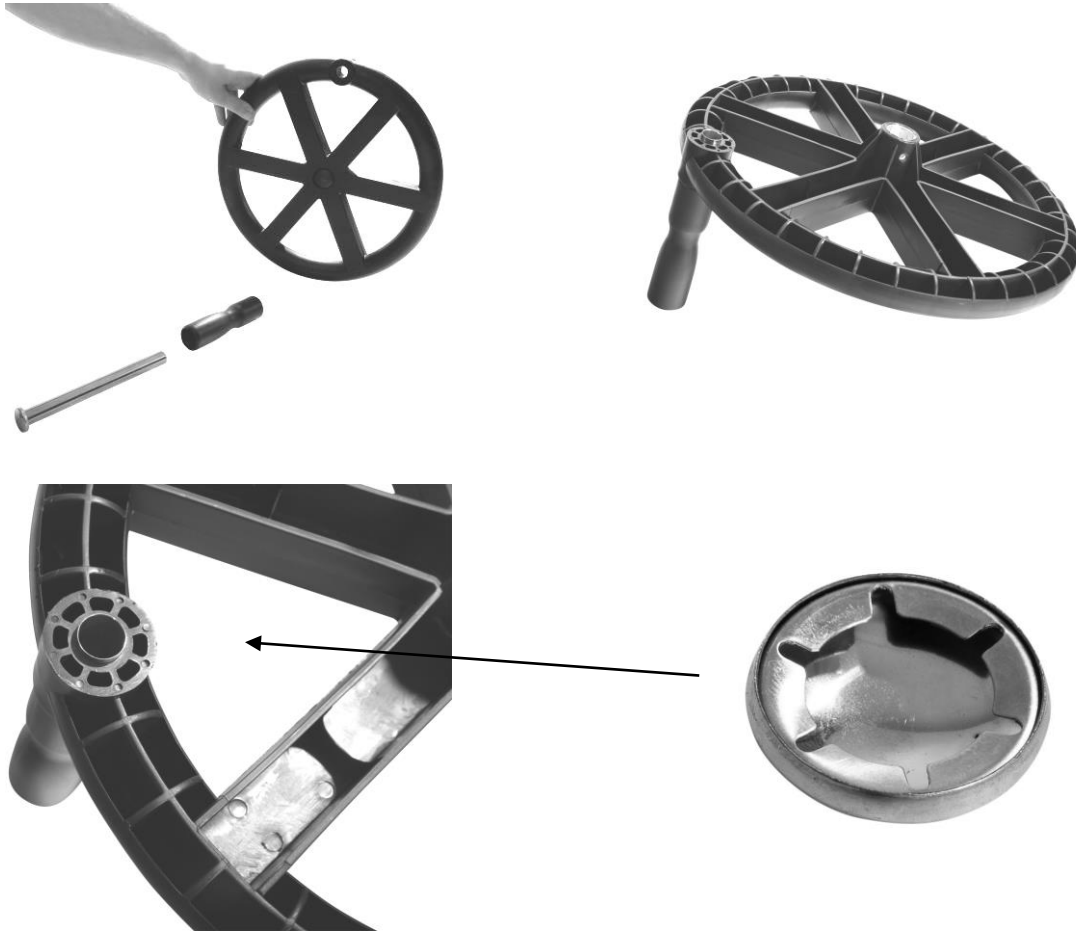




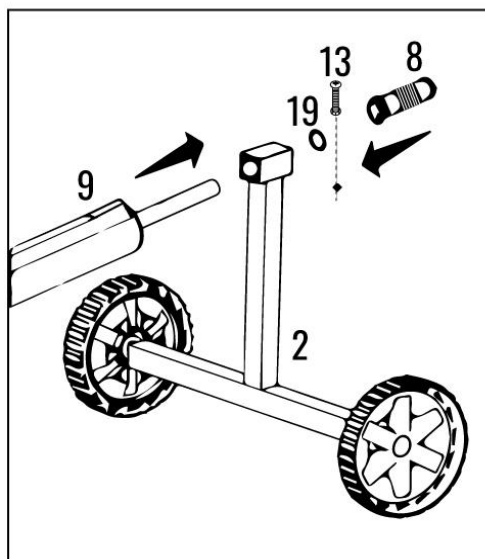
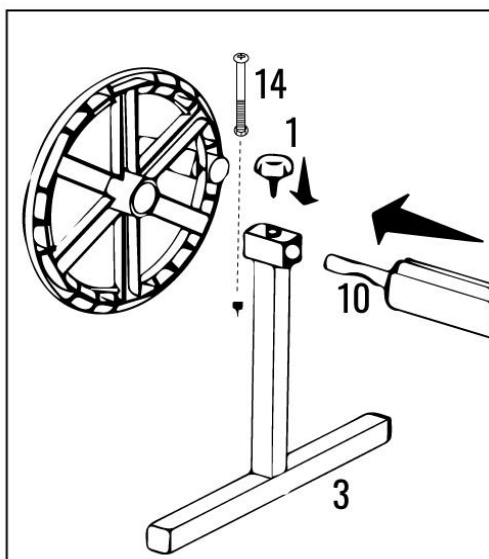
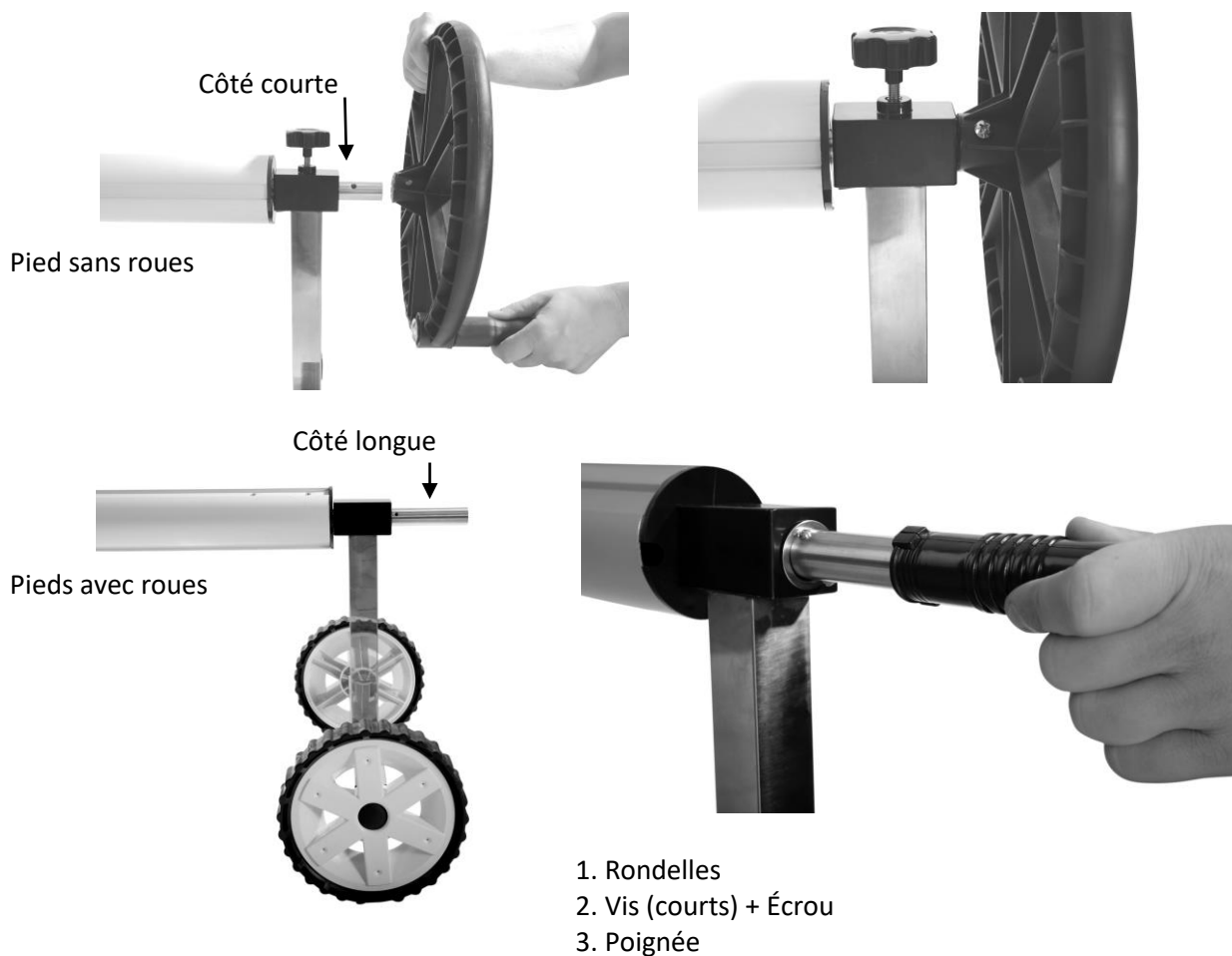
Frappez l'anneau de retenue sur le support de roue avec un marteau et l'outil fourni. Ensuite, on met le capuchon noir.



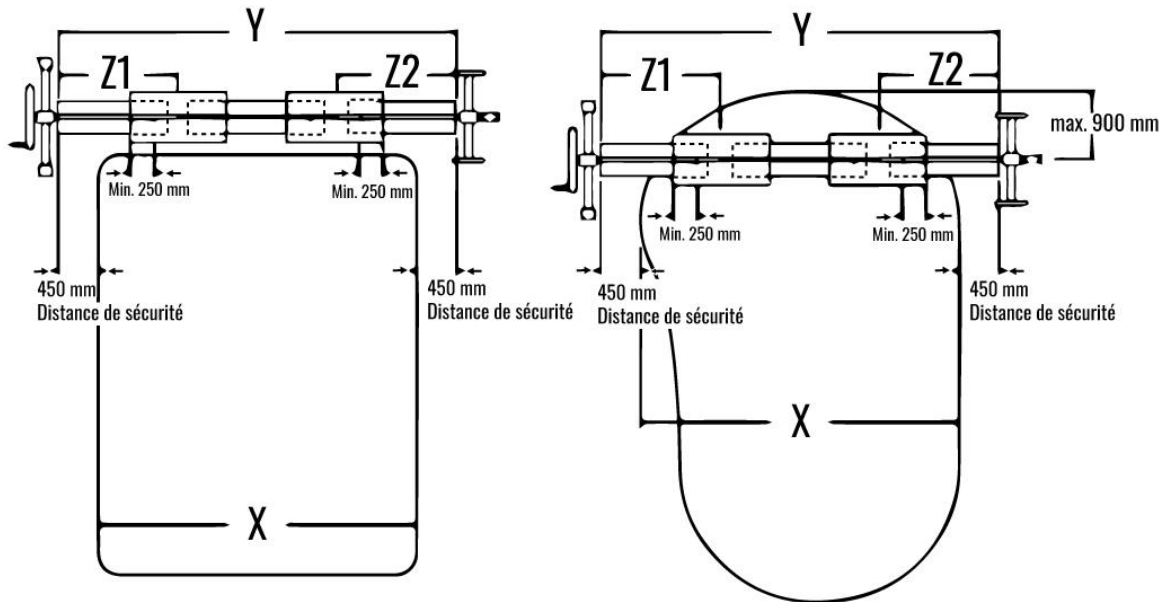
3. Insérez l'arbre "5" dans le trou le plus grand de la poignée "6" et puis introduisez-le par le trou de la roue de manivelle "4". Placez le capuchon de fermeture "17" vers le haut de l'arbre "5". Couvrez le capuchon "17" du dispositif de serrage "18". Tenez toute la construction et utilisez un marteau (pas inclus dans l'étendue des fournitures) pour marteler "18". Assurez-vous que le capuchon "17" est bien fixé dans l'arbre "5".



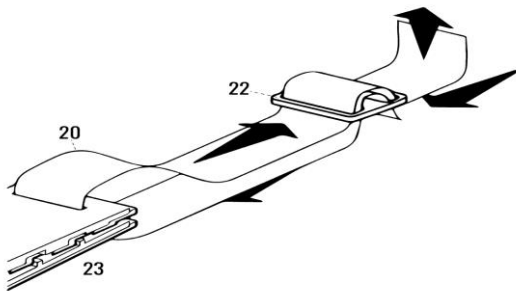
4. Montez le moyeu court "10" au cadre "3" (sans roulettes) et poussez la roue de manivelle "4" sur la poignée du moyeu utilisant la poignée. Fixer à l'aide de la vis longue et l'écrou "14". Vous pouvez verrouiller la roue de manivelle et la broche dans la position correcte à l'aide de la molette "1" positionnée sur la face supérieure du cadre "3".
Montez le moyeu long "9" à l'autre cadre "2", placez la rondelle "19" derrière le cadre et fixez l'ensemble à l'aide d'une vis et d'un écrou "13". Poussez la poignée "8" sur le moyeu.



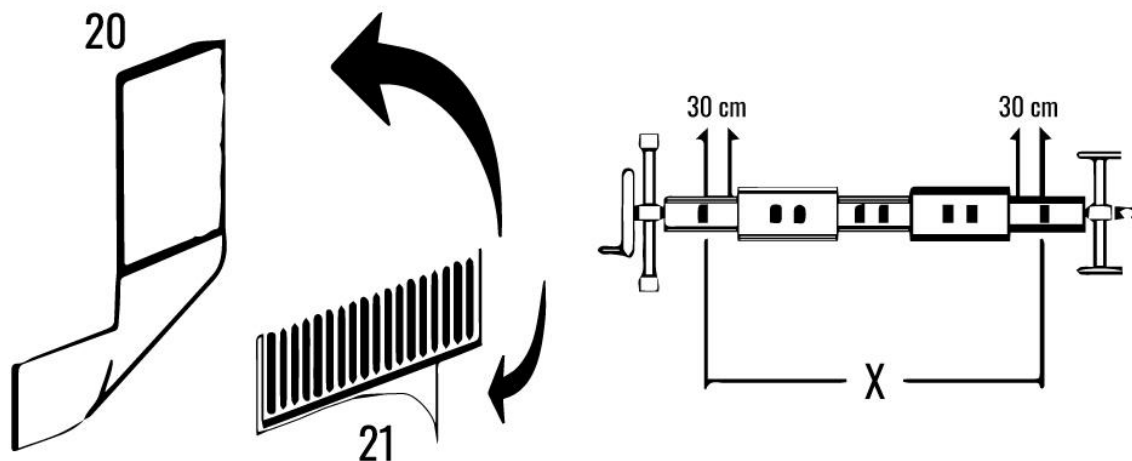
5. Mesurez la largeur de la piscine (depuis le bord intérieur) = X.
Emboîtez les tuyaux A et B et décalez-les jusqu'à la longueur nécessaire Y est atteinte.
Assurez-vous que le tuyau B est parfaitement centré pour que Z1 et Z2 sont pareils. Vérifiez aussi que les tuyaux se chevauchent d'un minimum de 45 cm. Le trou circulaire le plus grand dans chaque tuyau indique le chevauchement de 45 cm.



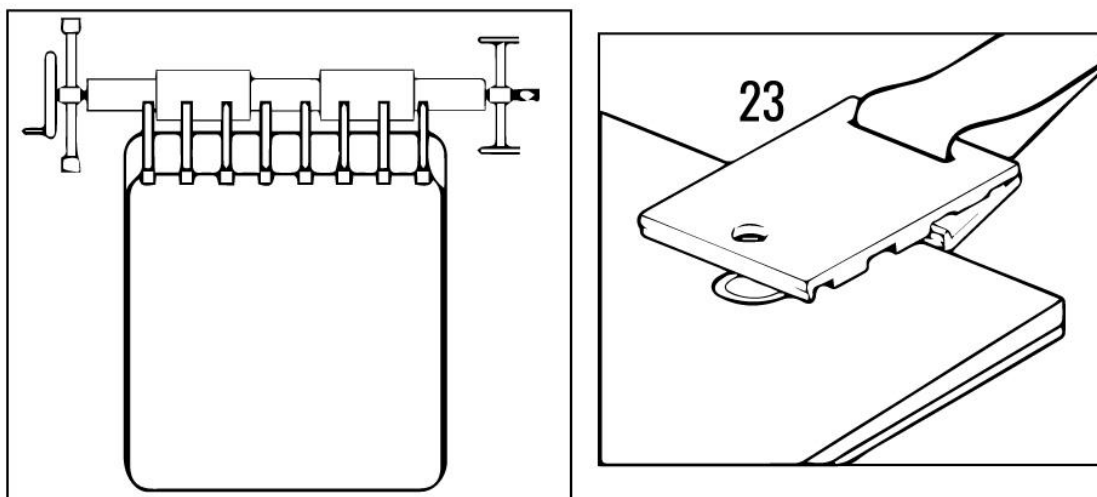
6. Montez la sangle avec velcro " 20" aux boucles " 22" et aux caches " 23", comme il est indiqué ci-dessous. Ne fermez pas encore les caches !



7. Enlevez le velcro autocollant "21" du ruban adhésif "20" et retirez les couches protectrices. Collez-les au long des tuyaux en ligne droite et à distance égale. Maintenez une distance de sécurité de 30 cm à partir des extrémités des deux tuyaux.

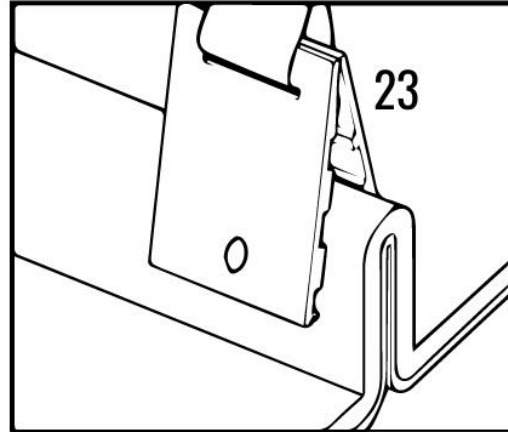
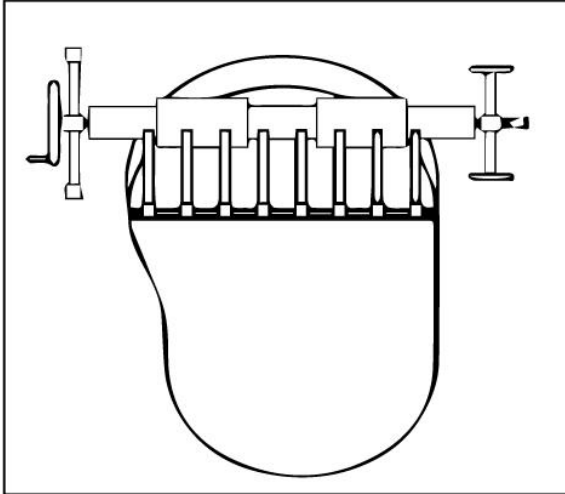


8. Pour des piscines rectangulaires hors sol
Ouvrez et positionnez la bâche. Fixez "23" à la bâche et maintenez les distances régulières comme le velcro autocollant sur les tuyaux (voir figure). Assurez-vous que la longueur de la sangle velcro permet la bâche de s'étaler à plat sur la piscine afin que le vent ne puisse pas entrer au-dessous la bâche.

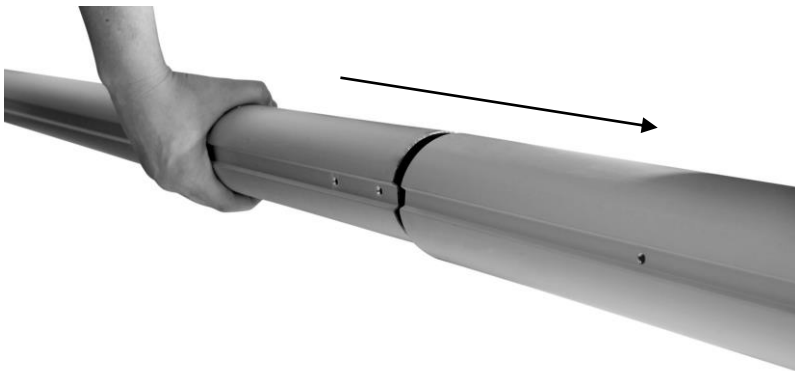
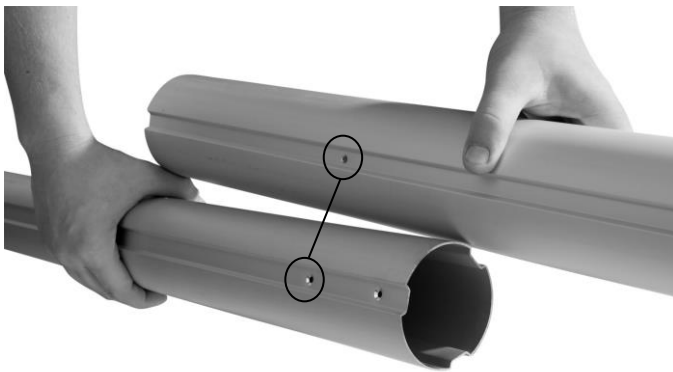
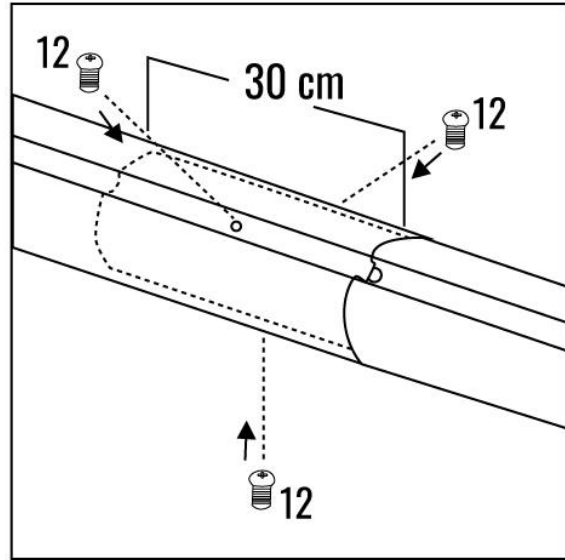
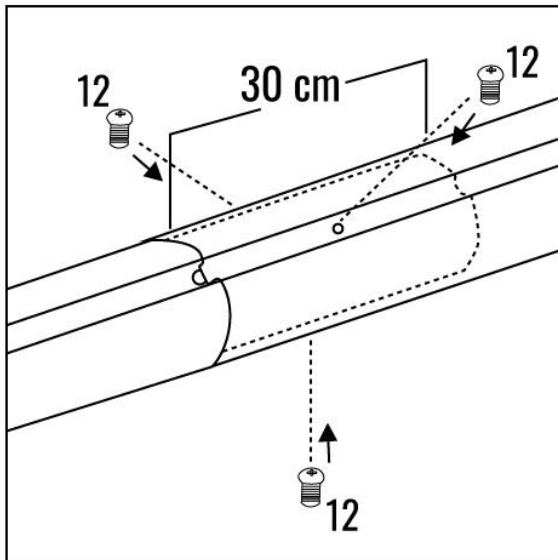


9. Pour des piscines rondes ou ovales hors sol

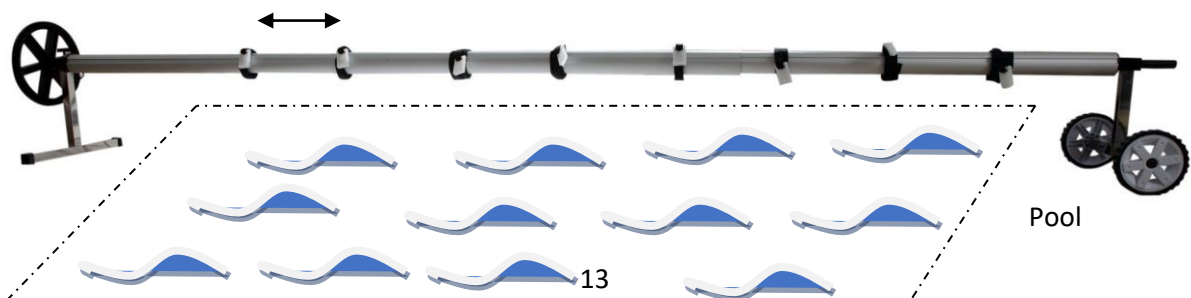
Ouvrez la bâche au-dessus de la piscine et pincez-la comme il est indiqué dans la figure. Fixez "23" à la bâche et maintenez les distances régulières comme le velcro autocollant sur les tuyaux (voir figure). Assurez-vous que la longueur de la sangle velcro permet la bâche de s'étaler à plat sur la piscine afin que le vent ne puisse pas entrer au-dessous la bâche.



10. Fixez les trois vis à tête plate "12" dans les trous pré-perçés dans chaque côté du tuyau B pour sécuriser l'ensemble.



Exemple de variante courte:
30cm



5. Une élimination respectueuse de l'environnement

Avertissement Risque d'étouffement ! Les matériaux d'emballage sont dangereux pour les enfants. Ne laissez jamais les enfants jouer avec du matériel d'emballage.

5.1 Élimination et emballage

- L'emballage de votre appareil est composé de matériaux nécessaires pour garantir une protection efficace pendant le transport. Ces matériaux sont entièrement recyclables et réduisent ainsi l'impact sur l'environnement. Déposez l'emballage dans un conteneur pour matériaux recyclables.

5.2 Élimination des appareils usagés

- Les appareils usagés doivent être éliminés conformément aux directives et aux dispositions de l'élimination des déchets locale. Renseignez-vous auprès de votre administration locale pour connaître l'adresse du centre de recyclage le plus proche et déposez-y votre appareil.

Notre numéro de service clientèle : Tél. +33 (0) 971 076 016

Fax: +49 (0) 931 4523 2799 / E-Mail: info@arebos.de

Adresse du bureau: Canbolat Vertriebs GmbH • Gneisenaustraße 10-11 • 97074 Würzburg

L'adresse de retour figure dans l'impressum : <https://www.arebos.de/impressum/>

Impressum

Nom du produit : AREBOS Enrouleur de Piscine 3m – 5,7m
Numéro de modèle : AR-HE-PA357
Numéro d'article : 4260551580963

Si ce produit est modifié sans notre accord, il perd tout droit à une quelconque garantie.

Date/Signature du fabricant/Lieu :

Würzburg, 25 mai 2022



Signature :
Dipl.-Inform. (Univ.) Korhan Canbolat, directeur général

Représentatif de ces instructions d'utilisation/données techniques :
Dipl.-Inform. (Univ.) Korhan Canbolat, directeur général

Adresse du bureau :
Canbolat Vertriebs GmbH
Gneisenaustraße 10 – 11
D-97074 Würzburg

L'adresse de retour figure dans l'impressum : <https://www.arebos.de/impressum/>

Numéro d'identification de TVA : DE 263752326
Le tribunal de l'inscription au registre du commerce est Würzburg, HRB 10082
N° Inscr. DEEE : DE 61617071