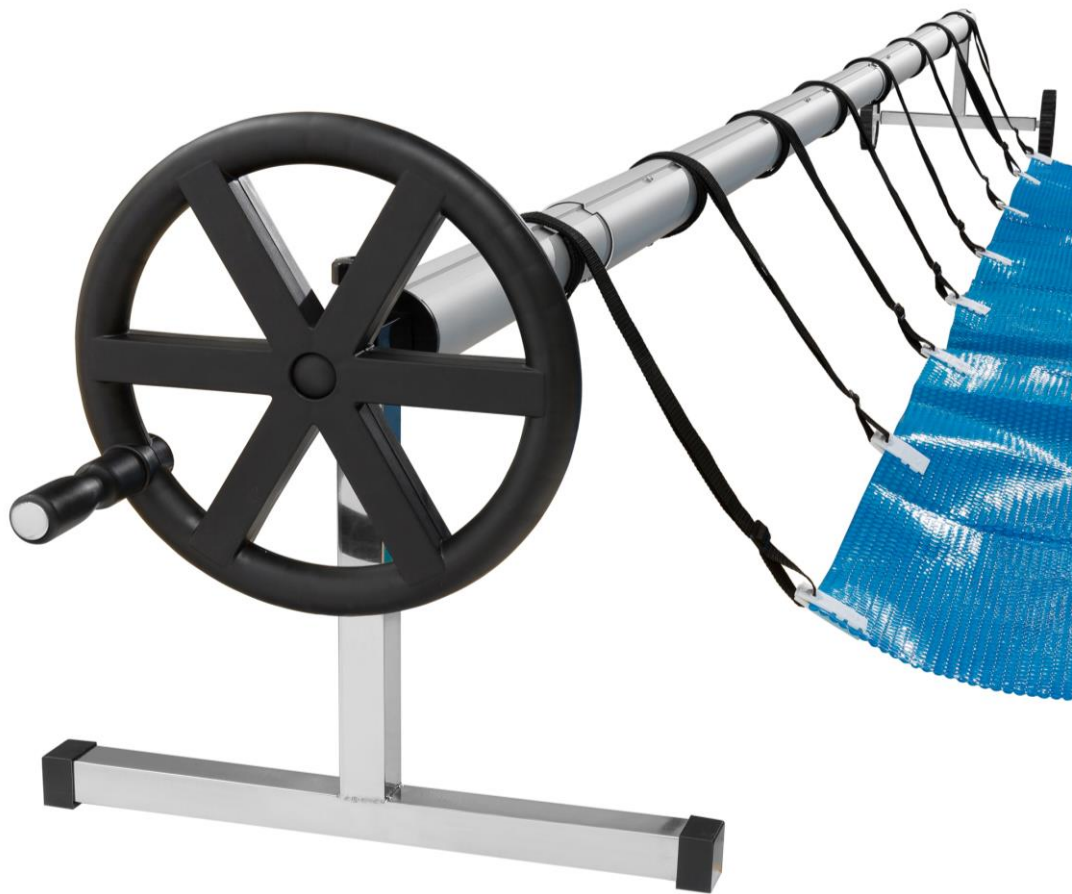


Istruzioni d'uso originali – AREBOS Mulinello da Piscina 3m - 5,7 m

AREBOS

Mulinello da Piscina 3m – 5,7m

AR-HE-PA357



Seguire tutte le precauzioni di sicurezza in questo manuale utente per garantire un uso sicuro.

Grazie per la vostra fiducia in AREBOS.

Sommario

1.Sicurezza	3
1.1 Spiegazione del simbolo	3
1.2 Istruzioni di sicurezza	3
2.Indicazioni	3
3.Parti.....	4
4.Assemblea	6
5.Smaltimento ecologico	14
5.1 Smaltimento e imballaggio.....	14
5.2 Smaltimento dei rifiuti di attrezzature	14
Imprimere	15

Grazie per aver acquistato il nostro prodotto. Si prega di leggere attentamente il manuale di istruzioni prima di utilizzare il prodotto per la prima volta. Se si lascia il prodotto a terzi, anche questo manuale operativo deve essere consegnato. Conservare il manuale di istruzioni per un riferimento successivo. I disegni in questa guida potrebbero non corrispondere agli oggetti fisici. Si prega di fare riferimento agli oggetti fisici.

1. Sicurezza

1.1 Spiegazione del simbolo



Avvertimento! Leggere attentamente le norme di sicurezza. Il mancato rispetto delle precauzioni di sicurezza può portare a gravi lesioni o danni. Tenere al sicuro il manuale di istruzioni.

Avvertimento! Rischio di schiacciamento delle mani!

1.2 Istruzioni di sicurezza

- La struttura funziona meglio se installata direttamente sul bordo della piscina, dove copia la direzione di avvolgimento ideale. In questo modo, il telone non può essere danneggiato dal bordo della piscina.
- Il posizionamento errato del dispositivo di avvolgimento potrebbe danneggiare seriamente il telone!
- La bobina della piscina e il telone solare devono essere lavati regolarmente con acqua pulita in modo da prevenire depositi di impurità chimiche.
- Per lo svernamento, la bobina della piscina deve essere conservata in un luogo asciutto
- Quando si arrotola su e giù per il coperchio, il bacino deve sempre essere tenuto a mente.
- Il roll-up della copertura deve essere effettuato da un adulto responsabile (autorizzato).
- Non mettere la mano nella bobina della piscina!

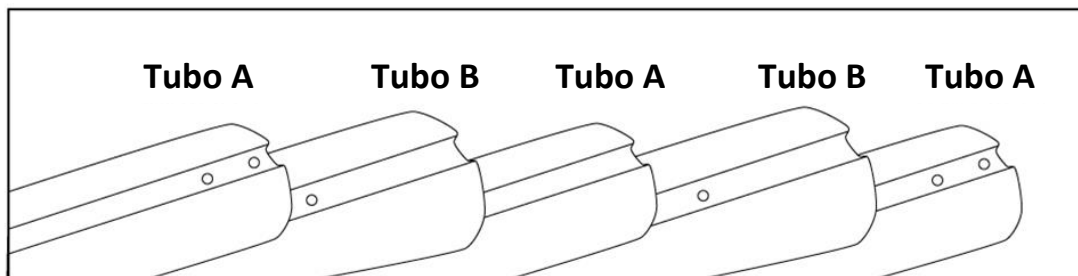
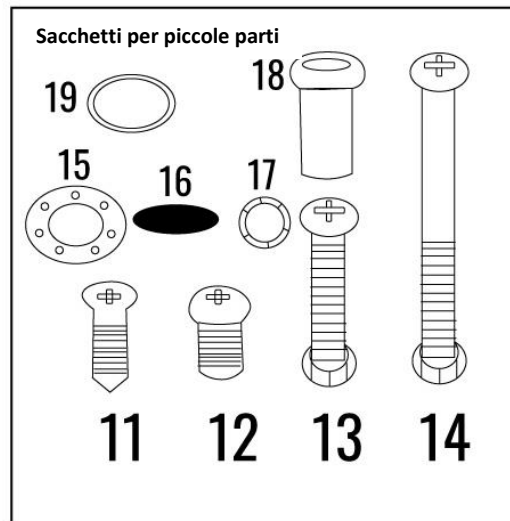
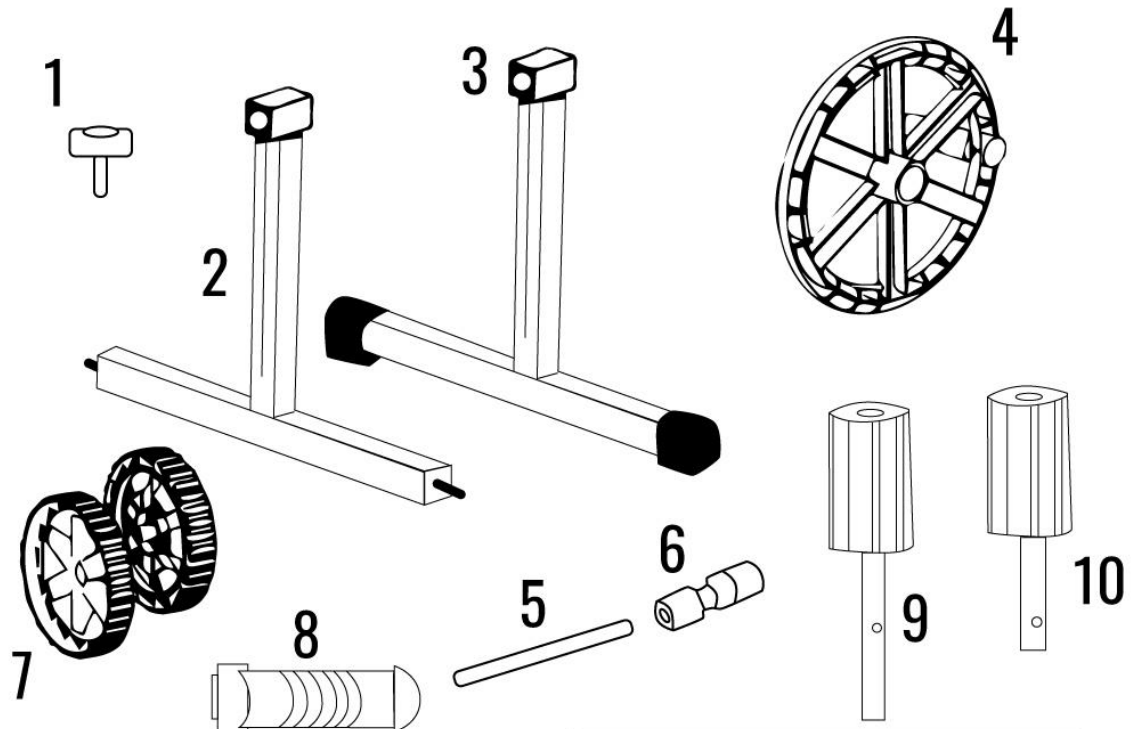
2. Indicazioni

Modello	AR-HE-PA357
Lunghezza	3 - 5,7 m
Diametro tubo	75/80 millimetri
Tubo spessore materiale	1,4 mm
Tubo materiale	Alluminio
Materiale ruote	Plastico
Peso	13,5 kg

3. Parti

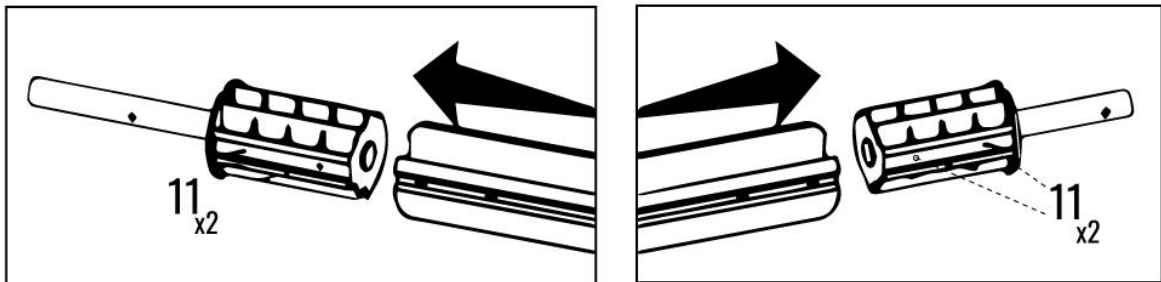
Numero	Designazione	Numero
1	Pulsante Thread	1
2	Cornice	1
3	Cornice	1
4	Ruota a manovella	1
5	Onda	1
6	Barriera corallina a manovella	1
7	Ruote	2
8	Maneggiare	1
9	Cicatrice lunga	1
10	Cicatrice corta	1
11	Vite filettata	4
12	Vite a testa piatta	12
13	Vite e dado (corto)	1
14	Vite e dado (lungo)	1
15	Disco di bloccaggio della ruota	2
16	Berretto	2
17	Berretto	1
18	Dispositivo di impatto	1
19	Rondella	1
20	nastro Velcro	8
21	adesivi Velcro	8
22	Fibbia	8
23	Clip di copertina	8





4. Assemblea

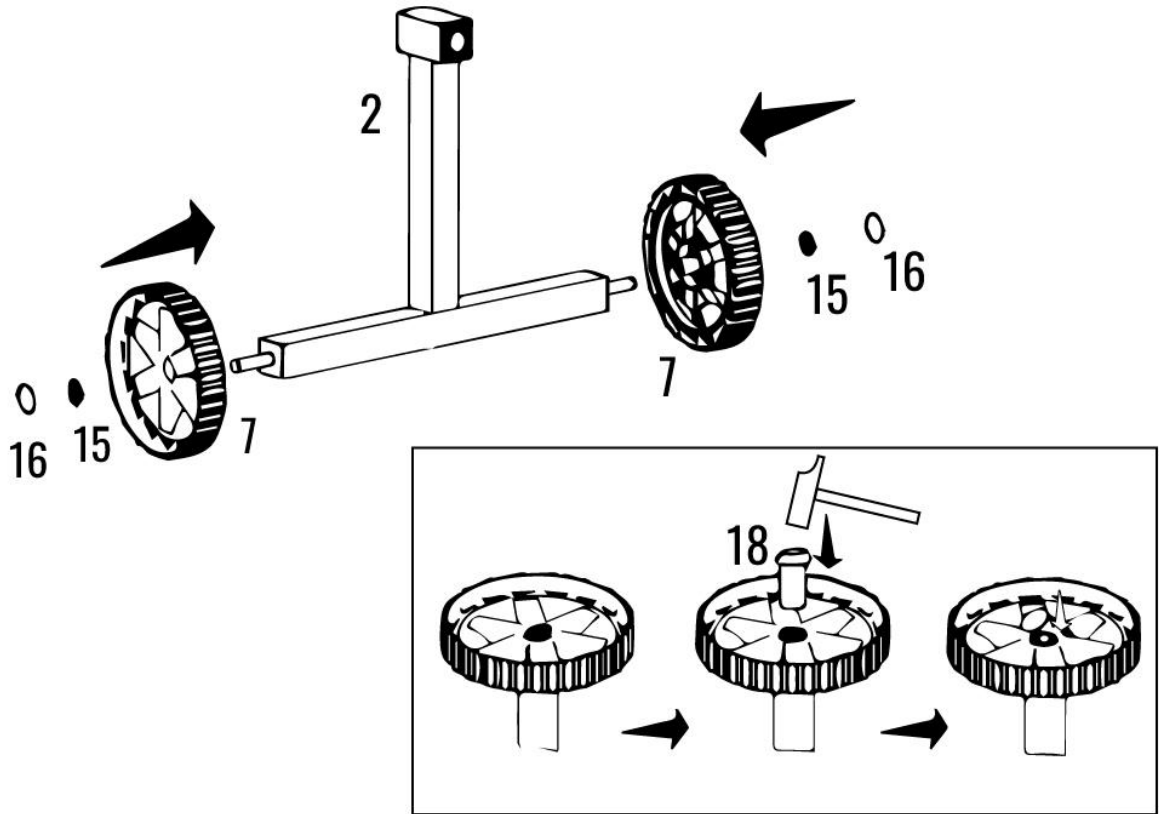
1. Allineare la scanalatura del mozzo corto "10" con i fori preforati sul tubo A e inserirli in un'estremità del tubo A. Collegare questo con due viti filettate "11". Ripetere il processo posizionando il mozzo lungo "9" in un'estremità del tubo B e fissarlo anche con due viti filettate "11".



2. Far scorrere la ruota "7" sull'asse del telaio "2" e allineare il centro del disco di protezione della ruota "15" sull'asse. Utilizzare il dispositivo di impatto "18" e un martello (non incluso) per fissare il disco di protezione della ruota "15" all'asse. Scatta il cappuccio "16" sulla ruota "7".

Assicurarsi che entrambe le ruote siano fissate sotto il disco di protezione della ruota "15" e rotolare senza intoppi prima del passaggio successivo.

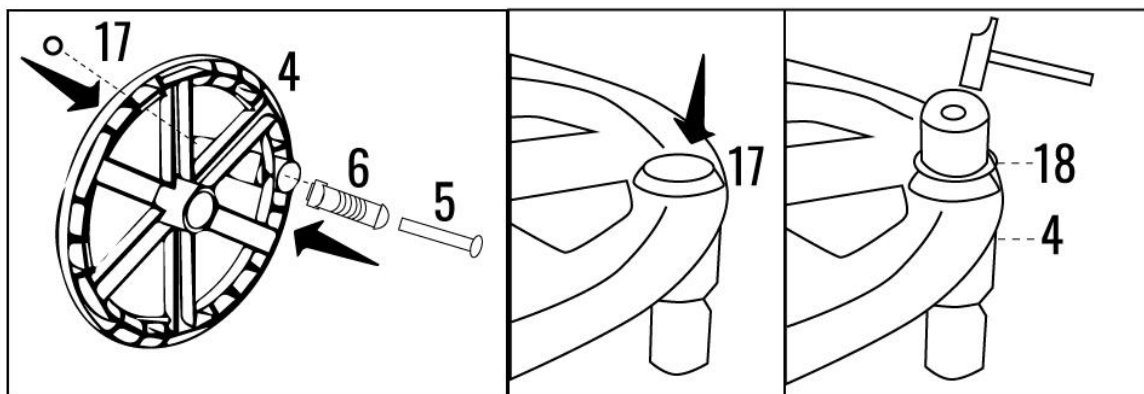
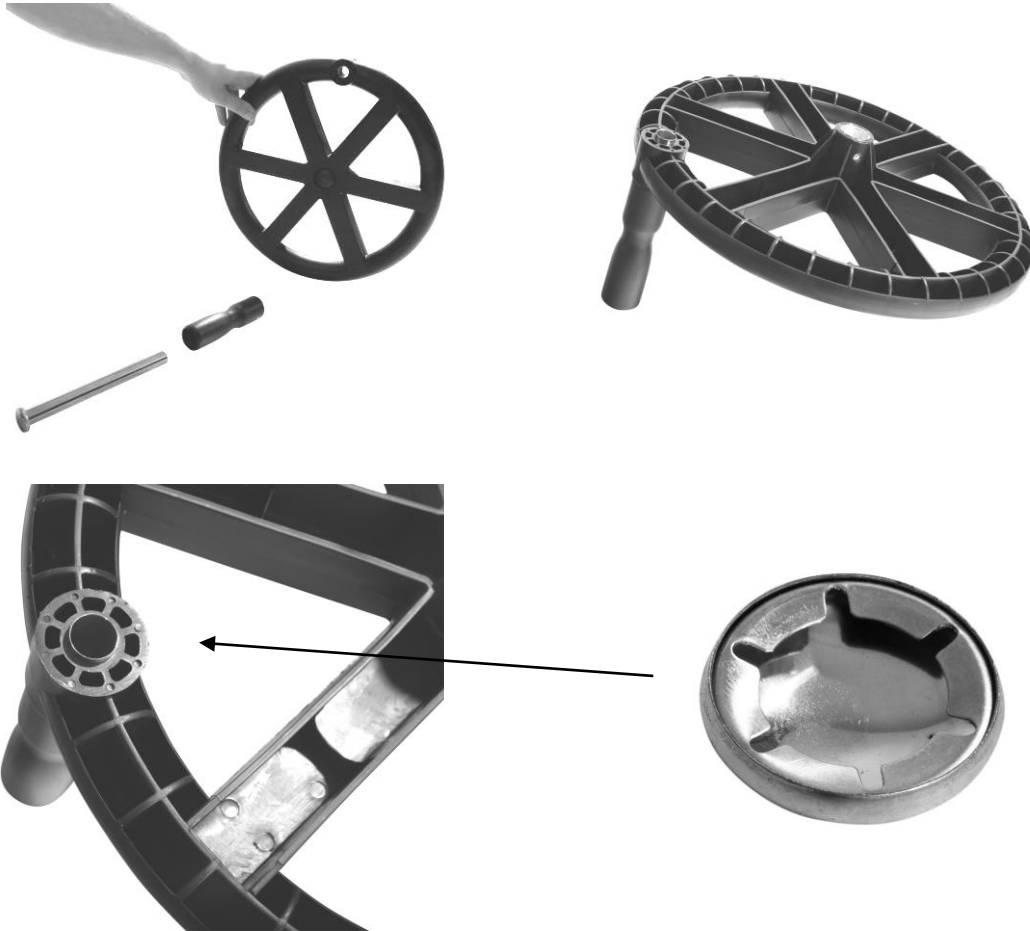




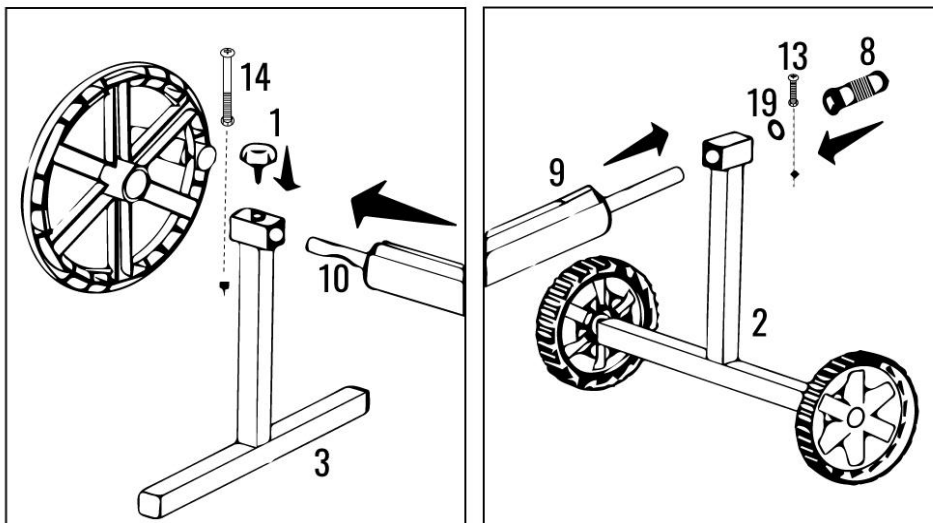
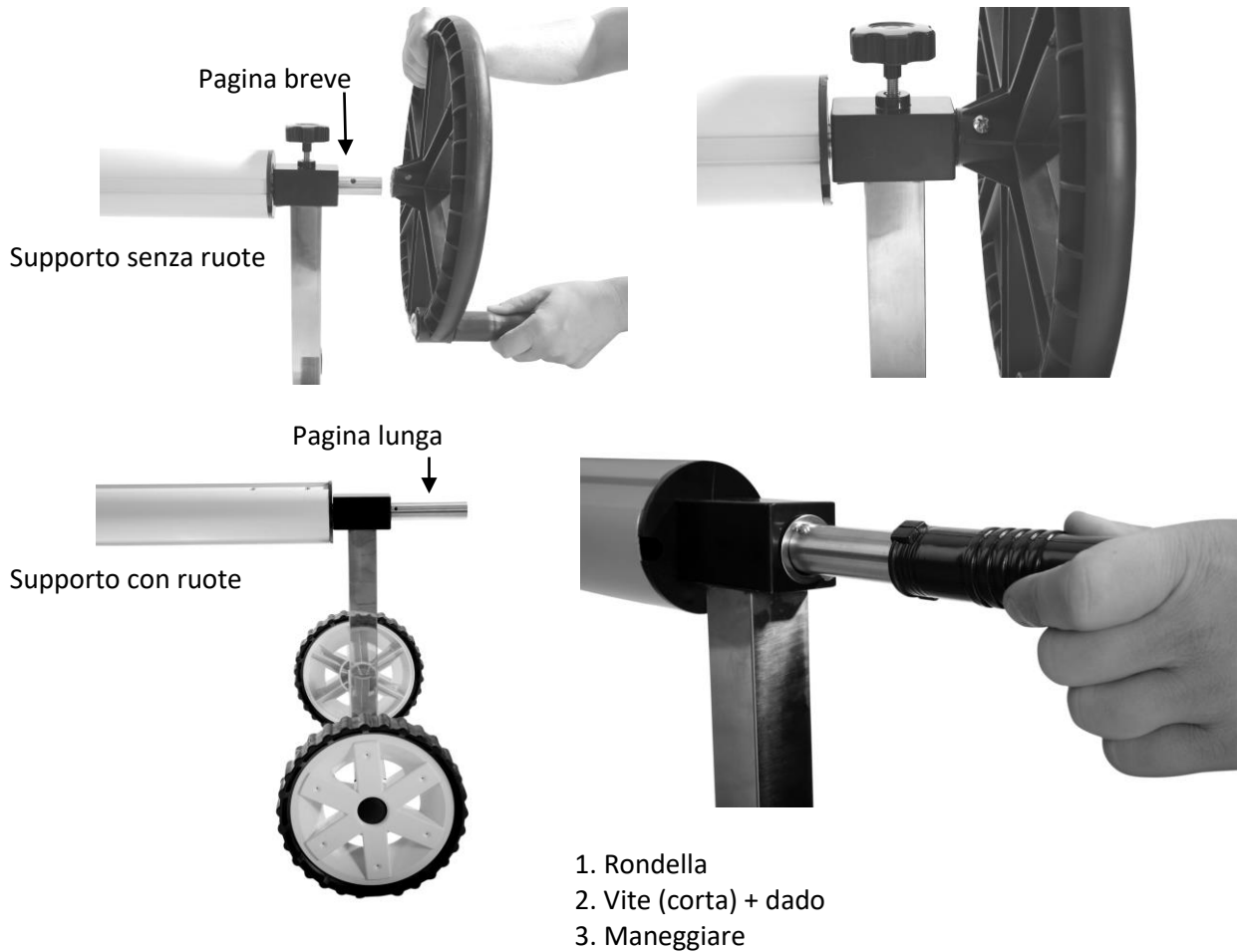
Toccare l'anello di ritenuta sul portaruota con un martello e l'utensile in dotazione. Quindi il cappuccio di copertura nero deve essere indossato.



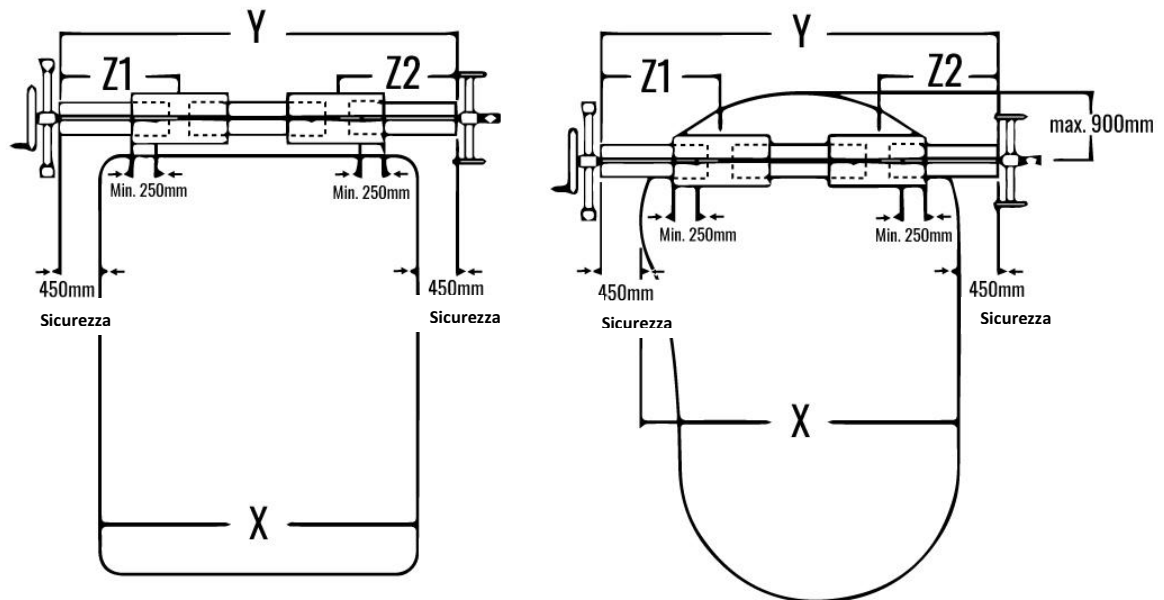
3. Inserire l'albero "5" nel foro più grande della manovella "6" e quindi attraverso il foro della ruota a manovella "4". Posizionare il cappuccio "17" sopra l'albero "5". Coprire il cappuccio "17" con il dispositivo di impatto "18". Tenere l'intera unità e utilizzare un martello (non incluso) per fissare il cappuccio "17" utilizzando il dispositivo di impatto "18". Assicurarsi che il cappuccio "17" si trovi saldamente nell'albero "5".



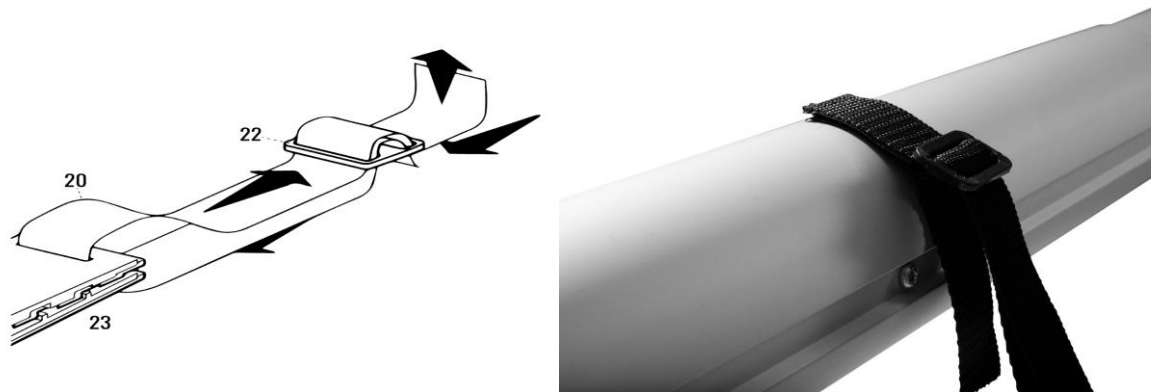
4. Montare il mozzo corto "10" sul telaio "3" (senza ruote) e far scorrere la ruota a manovella "4" con la maniglia sulla maniglia del mozzo. Fissare questo processo con la vite lunga e il dado "14". Con il pulsante filettato "1", che è necessario attaccare al foro sulla parte superiore del telaio "3", è possibile bloccare il mandrino e la ruota a manovella nella posizione corretta.
- Montare il mozzo lungo "9" sull'altro telaio "2", posizionare la rondella "19" dietro il telaio e fissare il gruppo con la vite corta e il dado "13". Far scorrere la maniglia 8 sul mozzo.



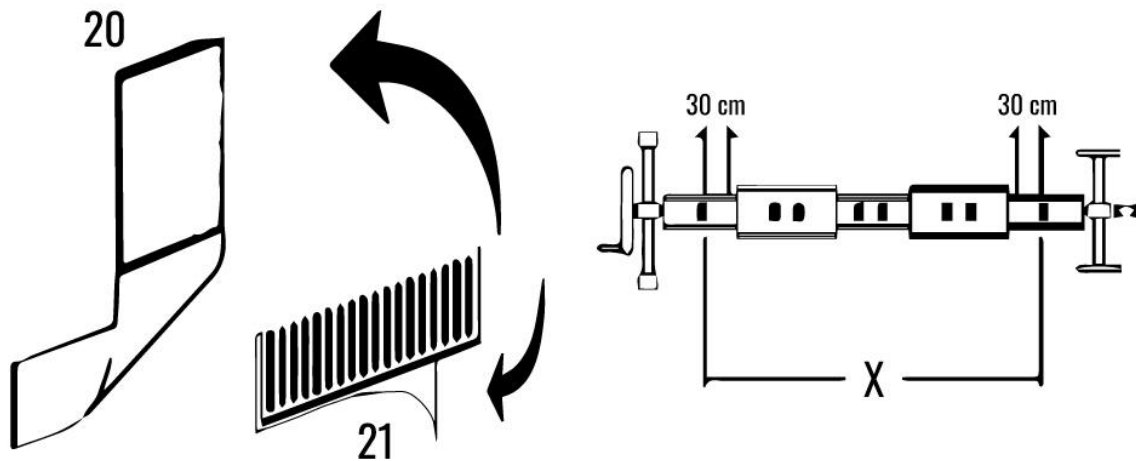
5. Misurare la larghezza più lunga della piscina (dal bordo interno) = X.
Collegare i tubi A e B insieme e spostarli fino a raggiungere la dimensione richiesta Y.
Assicurarsi che il tubo B sia centrato con precisione in modo che Z1 e Z2 siano uguali.
Inoltre, assicurarsi che vi sia una sovrapposizione minima del tubo di 45 cm per sicurezza. Il foro circolare più grande su ciascuna camera d'aria segna con precisione la sovrapposizione di 45 cm.



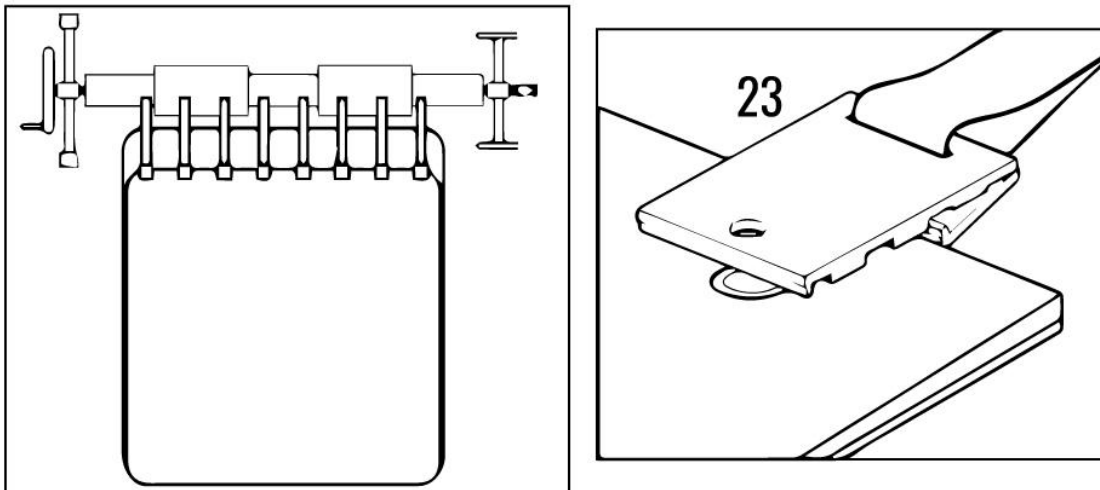
6. Montare la cinghia Velcro "20" sulle fibbie "22" e le clip di copertina "23" come mostrato nella foto. Non fare ancora clic sulla clip!



7. Staccare gli otto adesivi Velcro "21" dal nastro adesivo "20" e staccare gli strati protettivi. Incollali - in linea retta a una distanza uguale - sulla lunghezza X ai tubi. Mantenere una distanza di sicurezza di 30 cm dalle due estremità del tubo!



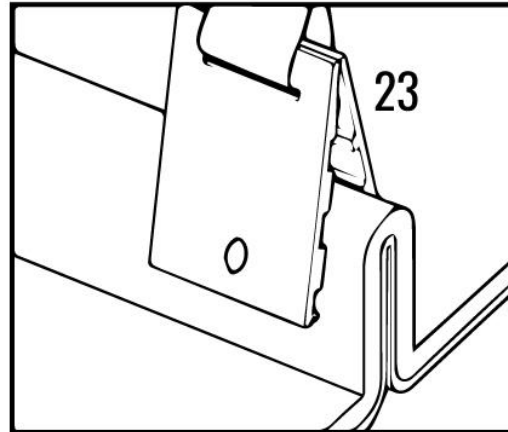
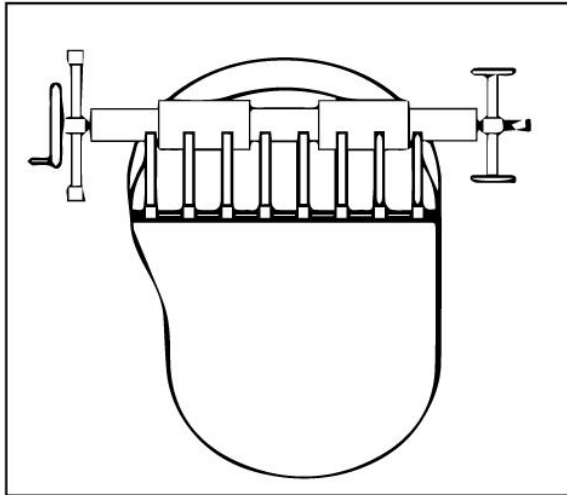
8. Per piscine rettangolari fuori terra
Aprite la copertura sopra la piscina e portatela in posizione. Attaccare "23" al coperchio e mantenere le stesse distanze regolari degli adesivi Velcro sui tubi (vedi foto). Assicurarsi che la lunghezza della cinghia Velcro consenta alla copertura di sdraiarsi sulla piscina in modo che nessun vento possa entrare sotto la copertura.



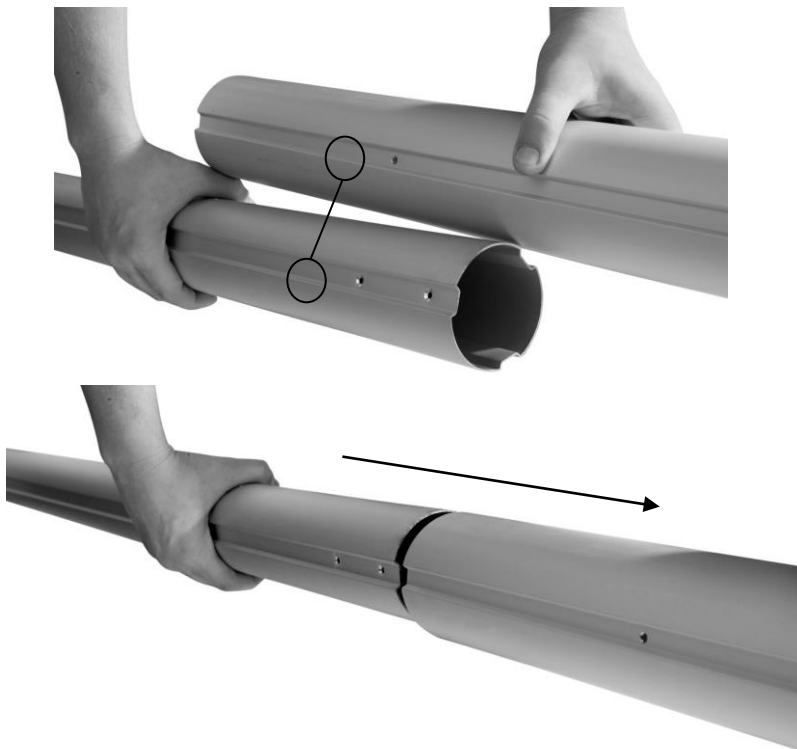
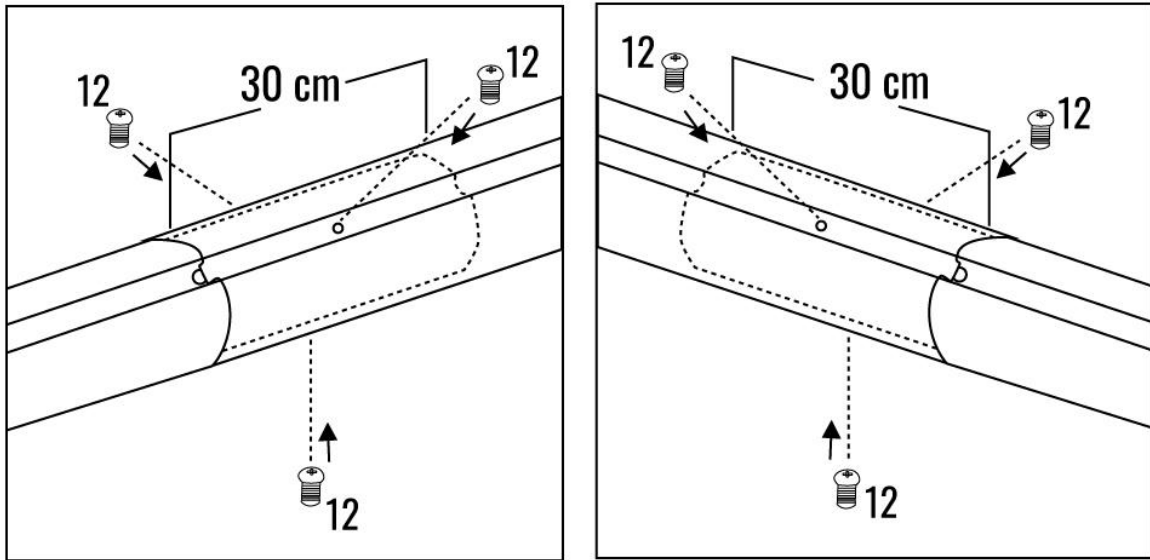
9. Per piscine fuori terra rotonde o ovali

Apri la copertina sopra la piscina e pizzicala come mostrato nella foto. Attaccare "23" al coperchio, mantenendo le stesse distanze regolari degli adesivi in velcro sui tubi (vedi foto).

Assicurarsi che la lunghezza della cinghia Velcro consenta alla copertura di sdraiarsi sulla piscina in modo che nessun vento possa entrare sotto la copertura.

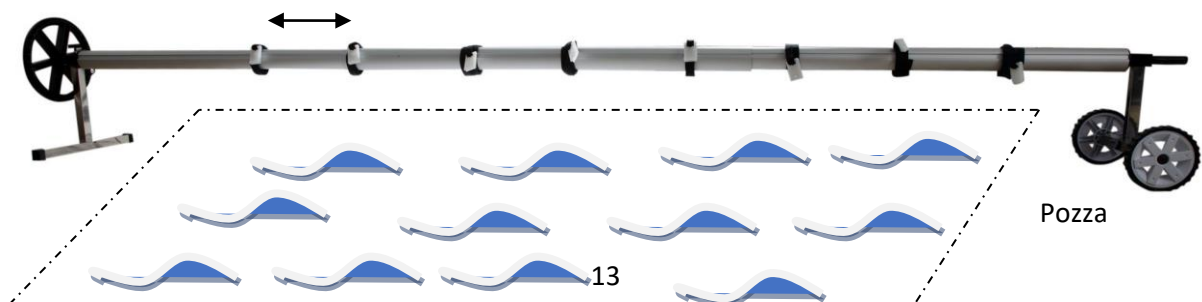


10. Fissare le tre viti a testa piatta "12" nei fori preforati su ciascun lato del tubo B per fissare l'assieme.



Esempio di versione breve:

30 centimetri



5. Smaltimento ecologico

Attenzione Rischio di soffocamento! Il materiale di imballaggio è pericoloso per i bambini. Non lasciare mai che i bambini giochino con il materiale di imballaggio.

5.1 Smaltimento e imballaggio

- L'imballaggio del tuo dispositivo è realizzato con materiali necessari per garantire un'efficace protezione durante il trasporto. Questi materiali sono completamente riciclabili e quindi riducono l'impatto ambientale. Smaltire l'imballaggio in un bidone per materiali riciclabili.

5.2 Smaltimento dei rifiuti di attrezzature

- Le attrezzature per i rifiuti devono essere smaltite in conformità con le linee guida e le normative sullo smaltimento locale dei rifiuti. Contatta l'amministrazione locale tramite l'indirizzo del centro di riciclaggio più vicino e consegna il tuo dispositivo lì.

Il nostro numero di servizio clienti: Tel. +49 (0) 931 9080 3000

fax: +49 (0) 931 4523 2799 / e-mail: info@arebos.de

Indirizzo ufficio: Canbolat Vertriebs GmbH • Gneisenaustraße 10-11 • 97074 Würzburg

L'indirizzo di ritorno può essere trovato nell'impronta: <https://www.arebos.de/impressum/>

Imprimere

Nome del prodotto: AREBOS Mulinello da Piscina
Numero di modello: AR-HE-PA357
Codice articolo: 4260551580963

Se questo prodotto viene modificato senza il nostro consenso, perde il diritto di qualsiasi garanzia.

Data/Firma Produttore/Luogo:

Würzburg, 25.05.2022



Firma
(Univ.) Korhan Canbolat, Amministratore Delegato

Rappresentante di queste istruzioni per l'uso/dati tecnici:
(Univ.) Korhan Canbolat, Amministratore Delegato

Indirizzo dell'ufficio:
Canbolat Vertriebs GmbH
Gneisenaustrasse 10-11
D-97074 Würzburg

L'indirizzo di ritorno può essere trovato nell'impronta: <https://www.arebos.de/impressum/>

Partita IVA: DE 263752326
Il tribunale di iscrizione nel registro delle imprese è Würzburg, HRB 10082
RAEE Reg. No. DE 61617071