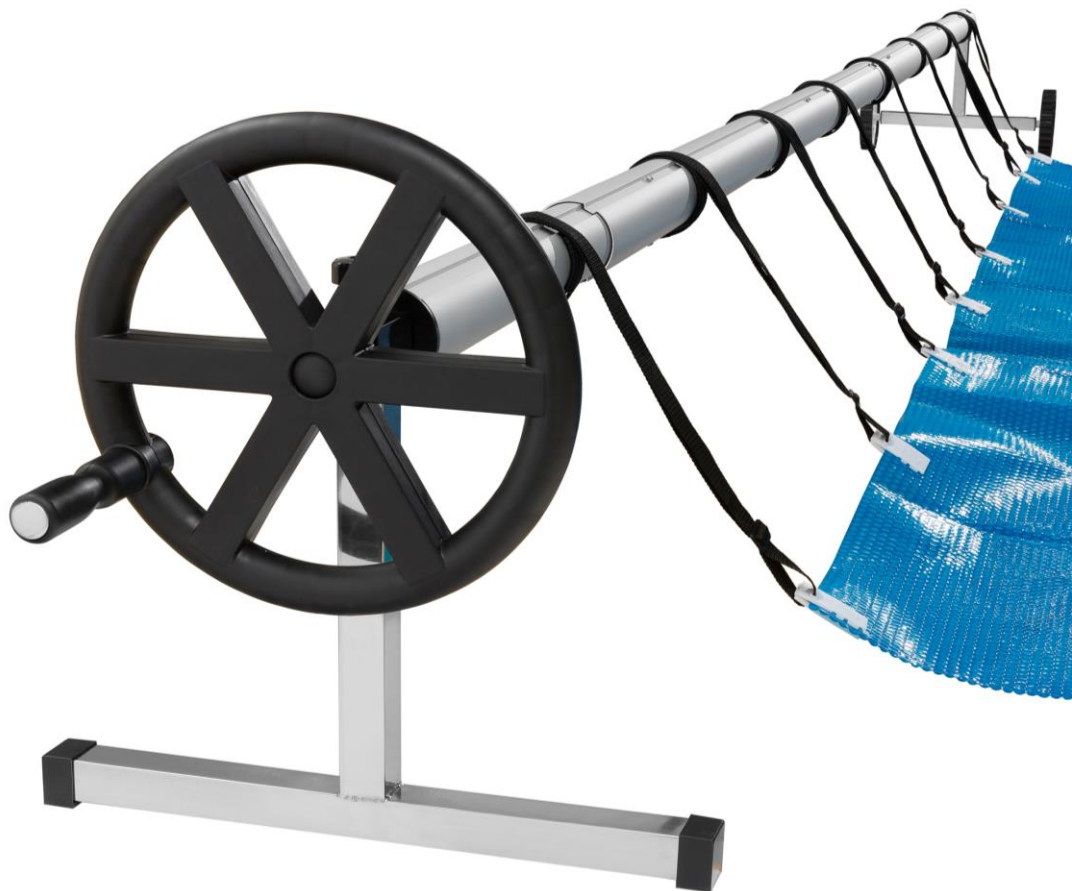


Originele Gebruiksaanwijzing – AREBOS Zwembad Haspel 3m - 5,7m

# AREBOS

## Zwembad Haspel 3m – 5,7m

AR-HE-PA357



Volg alle veiligheidsmaatregelen in deze gebruikershandleiding om een veilig gebruik te garanderen.

Bedankt voor uw vertrouwen in AREBOS.

# Inhoudsopgave

<b>1. Veiligheid.....</b>	<b>3</b>
1.1 Symbool uitleg .....	3
1.2 Veiligheidsinstructies .....	3
<b>2. Specificaties.....</b>	<b>3</b>
<b>3. Delen .....</b>	<b>4</b>
<b>4. Vergadering .....</b>	<b>6</b>
<b>5. Milieuvriendelijke verwijdering ....</b>	<b>14</b>
5.1 Verwijdering en verpakking .....	14
5.2 Verwijdering van afgedankte apparatuur .....	14
<b>Afdruk .....</b>	<b>15</b>

Bedankt voor de aankoop van ons product. Lees de gebruiksaanwijzing zorgvuldig door voordat u het product voor de eerste keer gebruikt. Als u het product aan derden overlaat, moet deze handleiding ook worden overhandigd. Bewaar de handleiding voor latere referentie. De tekeningen in deze handleiding komen mogelijk niet overeen met de fysieke objecten. Raadpleeg de fysieke objecten.

## 1. Veiligheid

### 1.1 Symbool uitleg



**Waarschuwing!** Lees de veiligheidsvoorschriften goed door. Het niet naleven van veiligheidsmaatregelen kan leiden tot ernstig letsel of schade. Bewaar de gebruiksaanwijzing veilig.

**Waarschuwing!** Risico op verbrijzeling van handen!

### 1.2 Veiligheidsinstructies

- De faciliteit werkt het beste wanneer deze direct aan de rand van het zwembad wordt geïnstalleerd, waar het de ideale kronkelrichting kopieert. Op deze manier kan het dekzeil niet worden beschadigd door de rand van het zwembad.
- Onjuiste plaatsing van het wikkelaapparaat kan het dekzeil ernstig beschadigen!
- De zwembadhaspel en het zonnezeil moeten regelmatig met schoon water worden gewassen, zodat afzettingen van chemische onzuiverheden worden voorkomen.
- Voor overwintering moet de zwembadhaspel op een droge plaats worden opgeslagen
- Bij het op en neer rollen van de hoes moet altijd rekening worden gehouden met het bekken.
- Het oprollen van de hoes moet worden uitgevoerd door een verantwoordelijke (geautoriseerde) volwassene.
- Steek je hand niet in de zwembadhaspel!

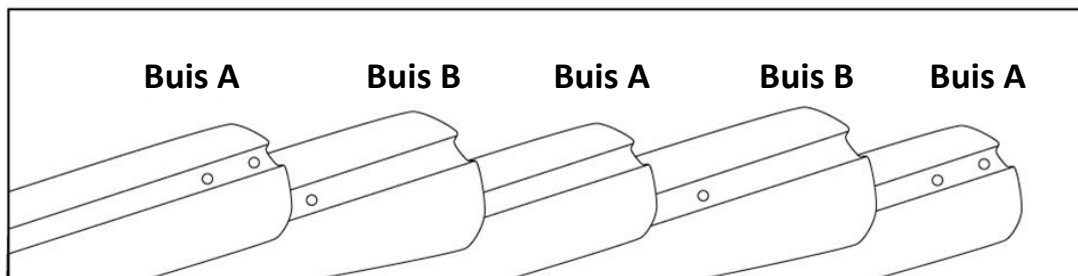
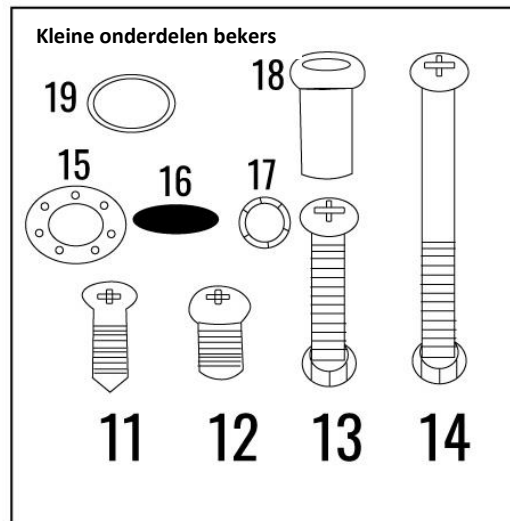
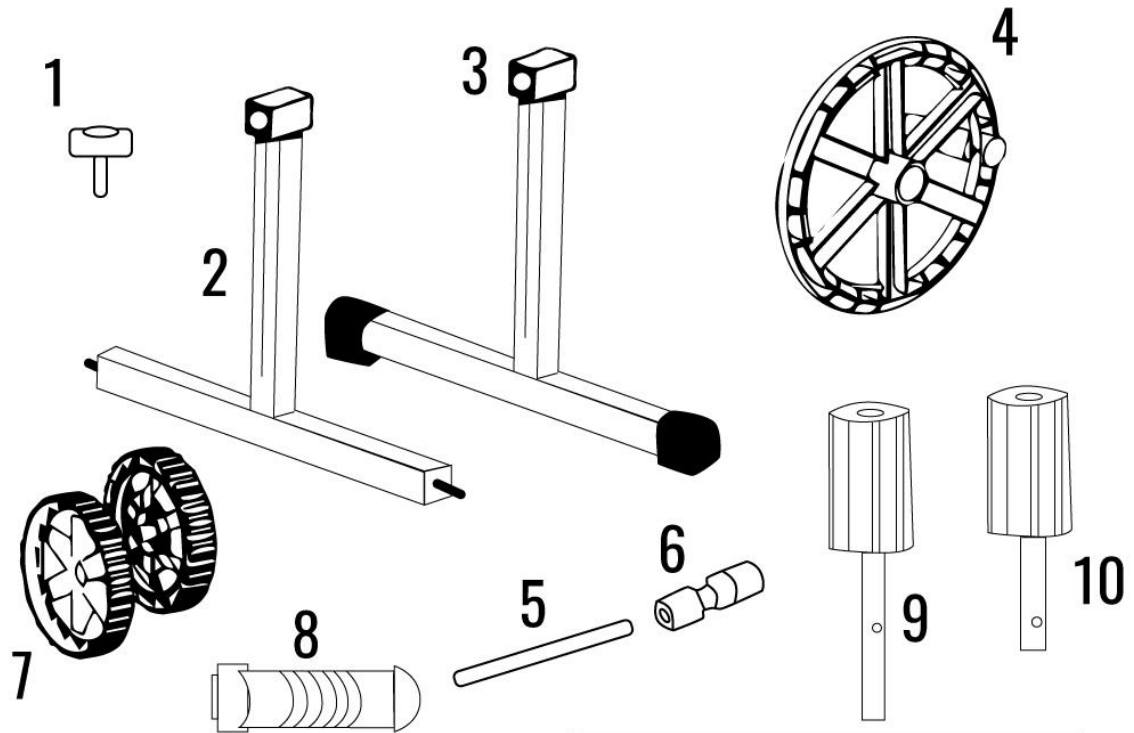
## 2. Specificaties

<b>Model</b>	<b>AR-HE-PA357</b>
Lengte	3 - 5,7 m
Diameter buis	75/80 mm
Materiaal dikte buis	1,4 mm
Materiaal buis	Aluminium
Materiaal wielen	Plastic
Gewicht	13,5 kg

### 3. Delen

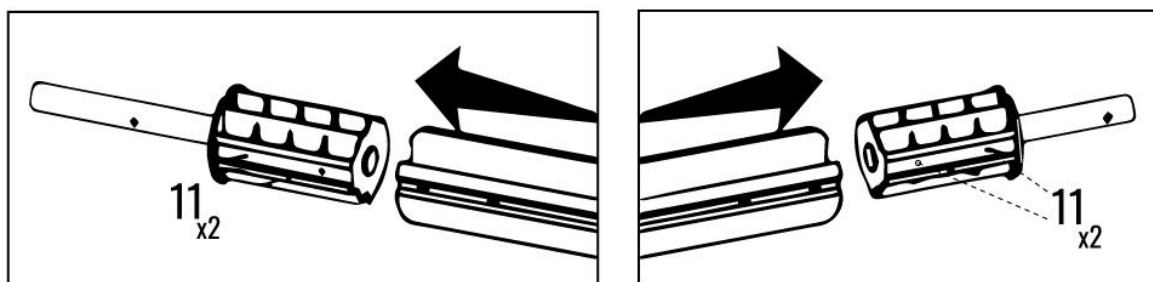
Getal	Benaming	Getal
1	Thread knop	1
2	Lijst	1
3	Lijst	1
4	Kruk wiel	1
5	Golf	1
6	Crankrif	1
7	Wielen	2
8	Handvat	1
9	Lang litteken	1
10	Kort litteken	1
11	Schroefdraad	4
12	Platte kopschroef	12
13	Schroef en moer (kort)	1
14	Schroef en moer (lang)	1
15	Wielvergrendelingschijf	2
16	Pet	2
17	Pet	1
18	Impactapparaat	1
19	Wasmachine	1
20	Klittenband	8
21	Klittenband stickers	8
22	Gesp	8
23	Omslagclip	8





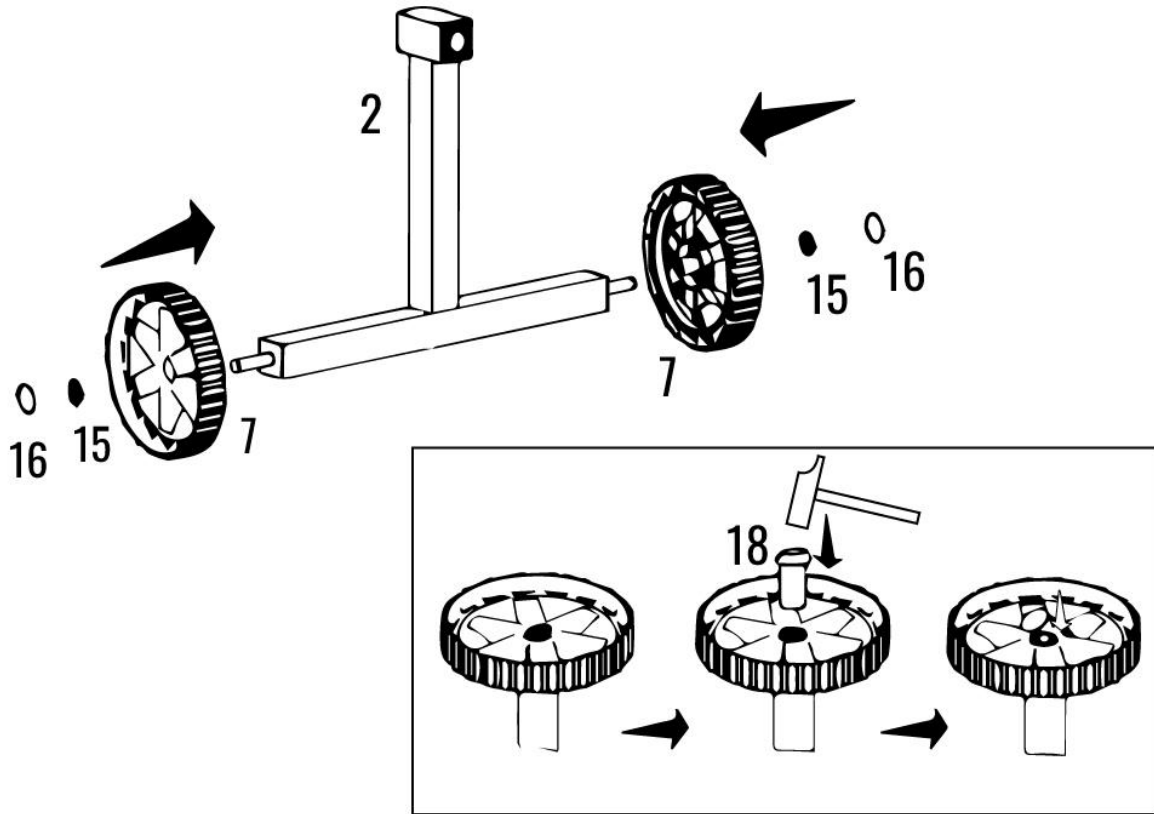
## 4. Vergadering

1. Lijn de groef van de korte naaf "10" uit met de voorgeboorde gaten op pijp A en steek ze in het ene uiteinde van pijp A. Bevestig deze met twee schroefdraadschroeven "11". Herhaal het proces door de lange naaf "9" in het ene uiteinde van buis B te plaatsen en bevestig dit ook met twee schroeven met schroefdraad "11".



2. Schuif het wiel "7" op de as van het frame "2" en lijn het midden van de wielbeschermingsschijf "15" uit op de as. Gebruik de botsinrichting "18" en een hamer (niet inbegrepen) om de wielbeschermingsschijf "15" aan de as te bevestigen. Klik de dop "16" op het wiel "7".  
Zorg ervoor dat beide wielen onder de wielbeschermingsschijf "15" zijn bevestigd en soepel rollen voor de volgende stap.

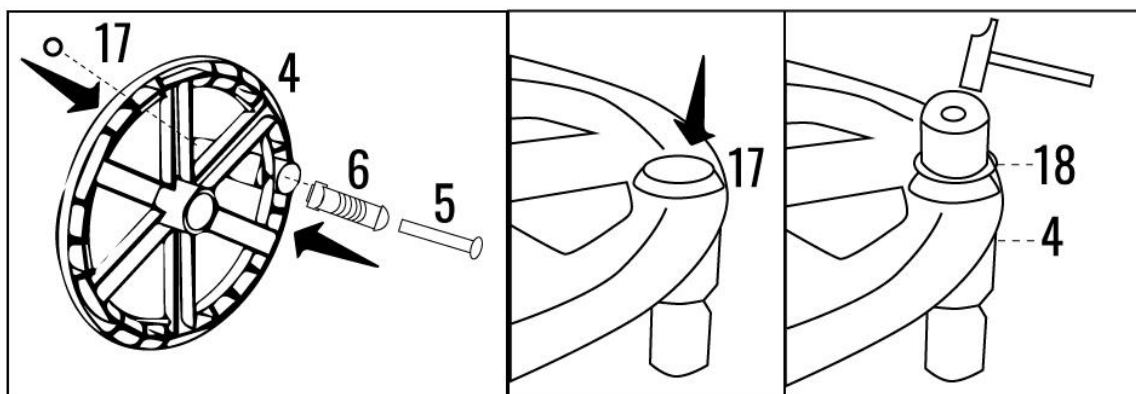
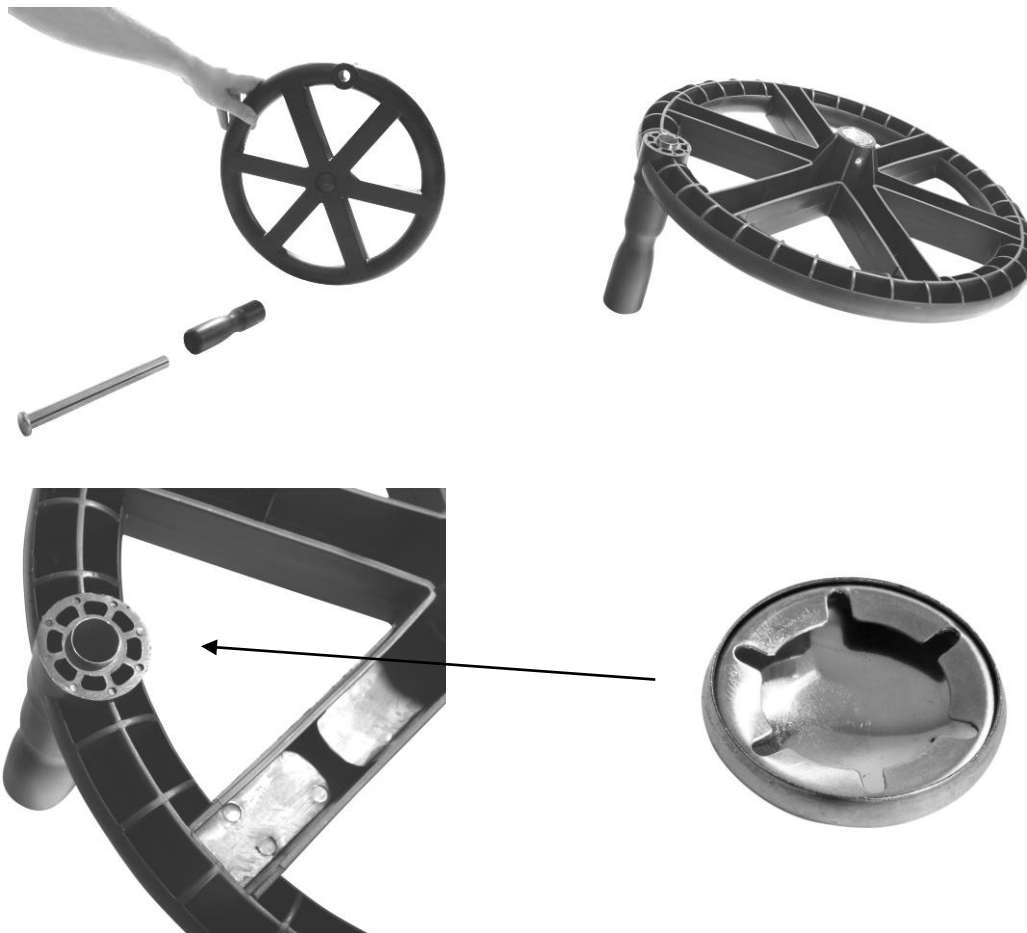




Tik met een hamer en het bijgeleverde gereedschap op de borgring op de wieldrager. Dan moet de zwarte afdekkap op.

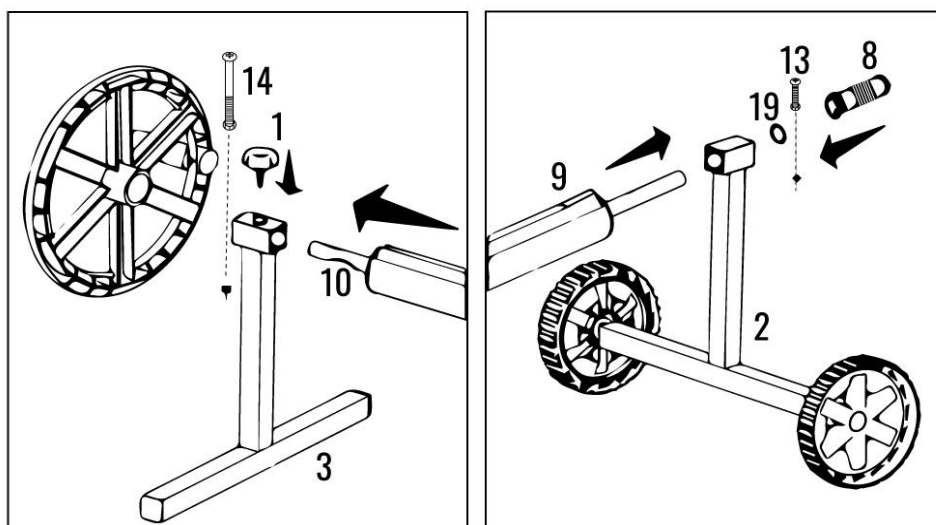
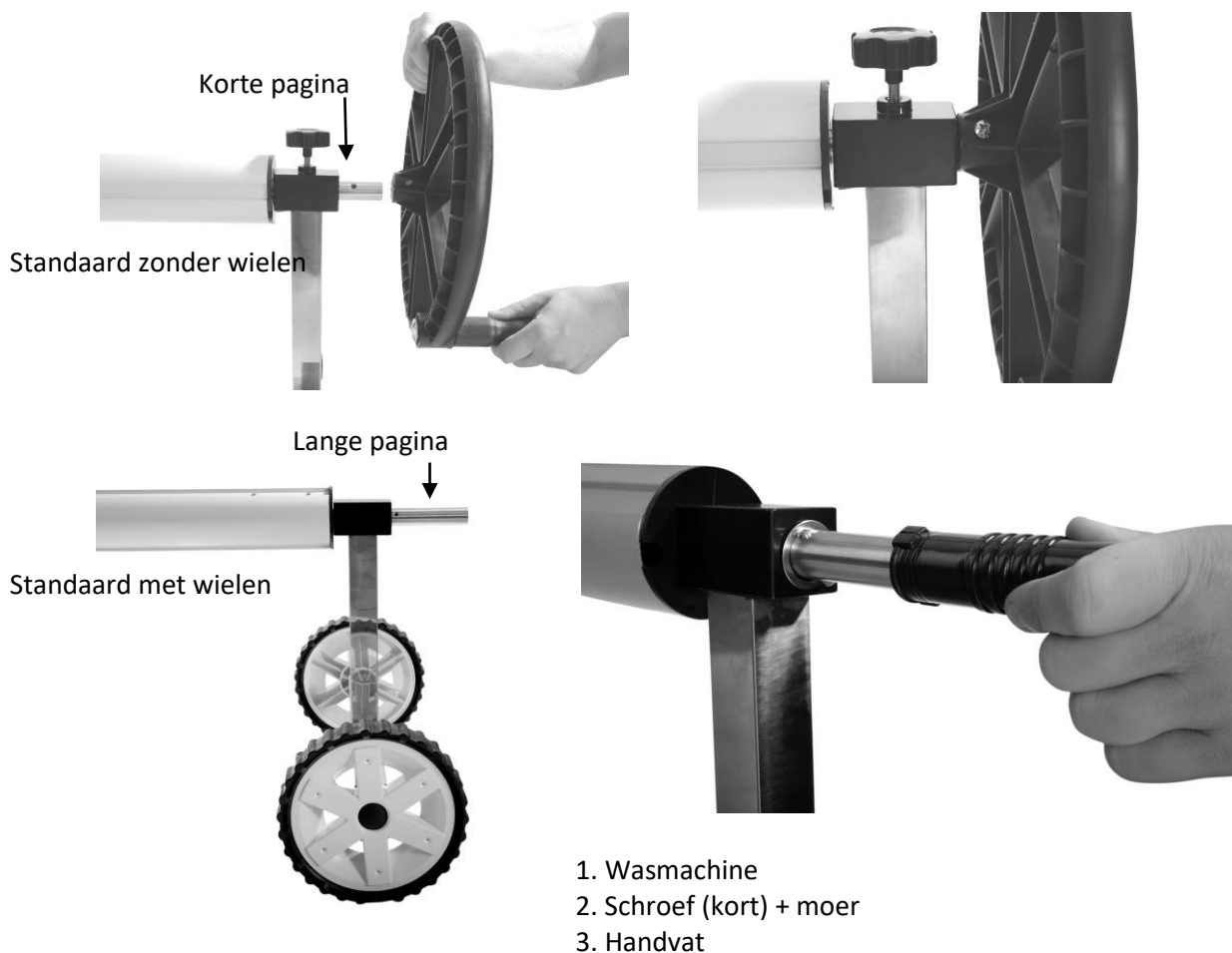


3. Steek de as "5" in het grotere gat van de krukasgreep "6" en vervolgens door het gat van het krukwiél "4". Plaats de dop "17" bovenop de as "5". Bedek de dop "17" met het "18" impactapparaat. Houd het hele apparaat vast en gebruik een hamer (niet inbegrepen) om de dop "17" te bevestigen met behulp van het "18" impactapparaat. Zorg ervoor dat de dop "17" stevig in de as "5" zit.

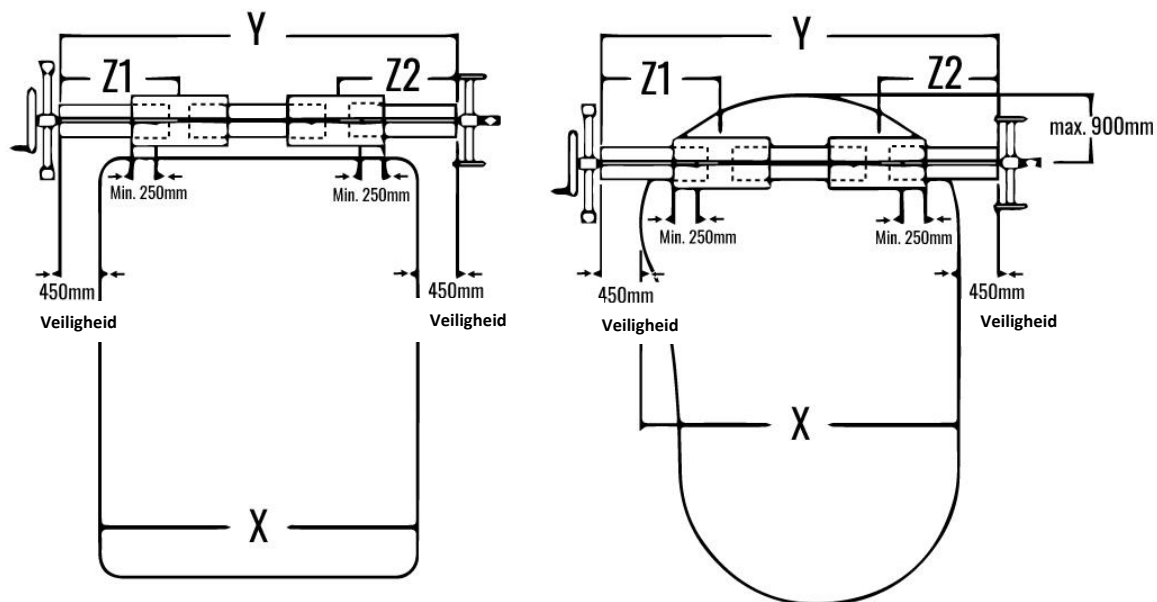




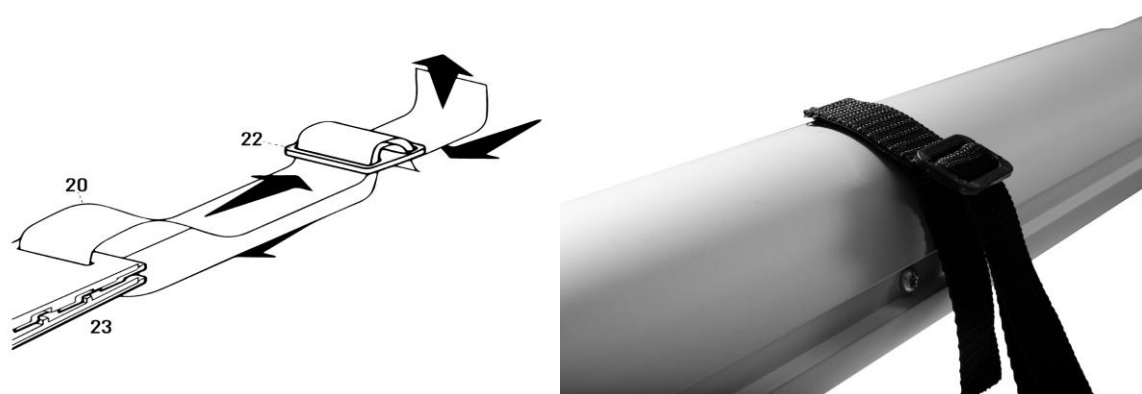
4. Monteer de korte naaf "10" op het frame "3" (zonder wielen) en schuif het krukaswiel "4" met het handvat op de naafgreep. Zet dit proces vast met de lange schroef en moer "14". Met de schroefdraadknop "1", die u aan het gat aan de bovenkant van het frame "3" moet bevestigen, kunt u de spil en het krukwielt in de juiste positie vergrendelen. Monteer de lange naaf "9" op het andere frame "2", plaats de wasmachine "19" achter het frame en zet de montage vast met de korte schroef en moer "13". Schuif handgreep 8 op de naaf.



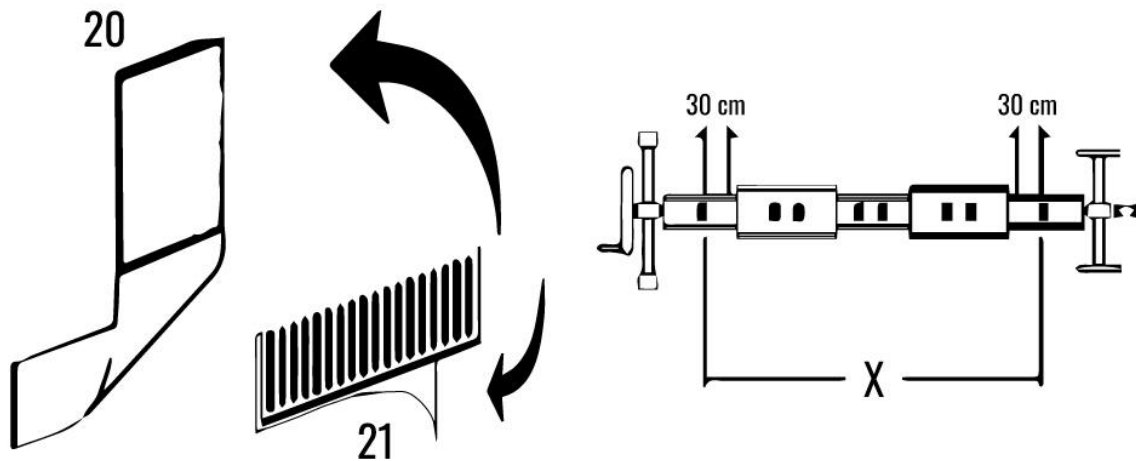
5. Meet de langste breedte van je zwembad (vanaf de binnenrand) = X.  
Sluit leidingen A en B aan elkaar en verplaats ze totdat je de vereiste maat Y hebt bereikt.  
Zorg ervoor dat pijp B precies gecentreerd is, zodat Z1 en Z2 hetzelfde zijn.  
Zorg er ook voor dat er een minimale pijpoverlapping van 45 cm is voor de veiligheid. Het grootste ronde gat op elke binnenband markeert nauwkeurig de overlap van 45 cm.



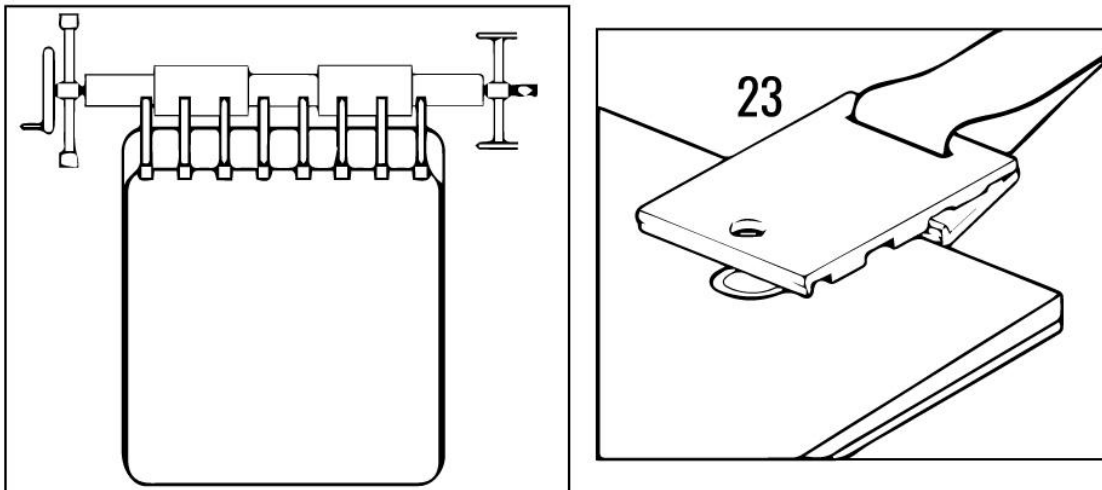
6. Monteer de klittenbandband "20" op de gespen "22" en de coverclips "23" zoals te zien is op de foto. Klik nog niet op de clip!



7. Maak de acht klittenbandstickers "21" los van het plakband "20" en verwijder de beschermende lagen. Lijm ze - in een rechte lijn op gelijke afstand - over de lengte X tot aan de pijpen. Houd een veilige afstand van 30 cm van de twee pijpuiteinden!

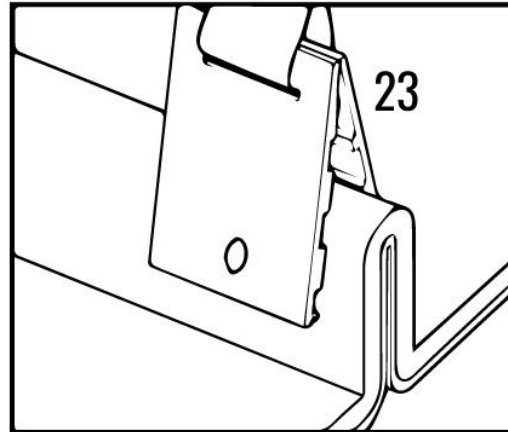
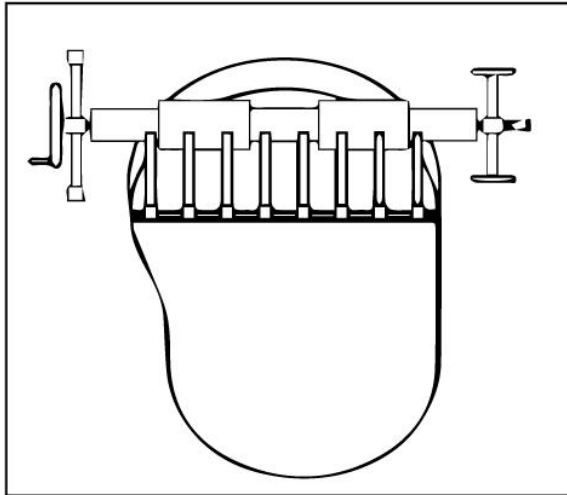


8. Voor rechthoekige bovengrondse zwembaden  
Open de afdekking over het zwembad en breng deze op zijn plaats. Bevestig "23" aan de hoes en houd dezelfde normale afstanden aan als bij de klittenbandstickers op de tubes (zie foto). Zorg ervoor dat de lengte van de klittenbandband ervoor zorgt dat de hoes plat op het zwembad kan liggen, zodat er geen wind onder de hoes kan komen.

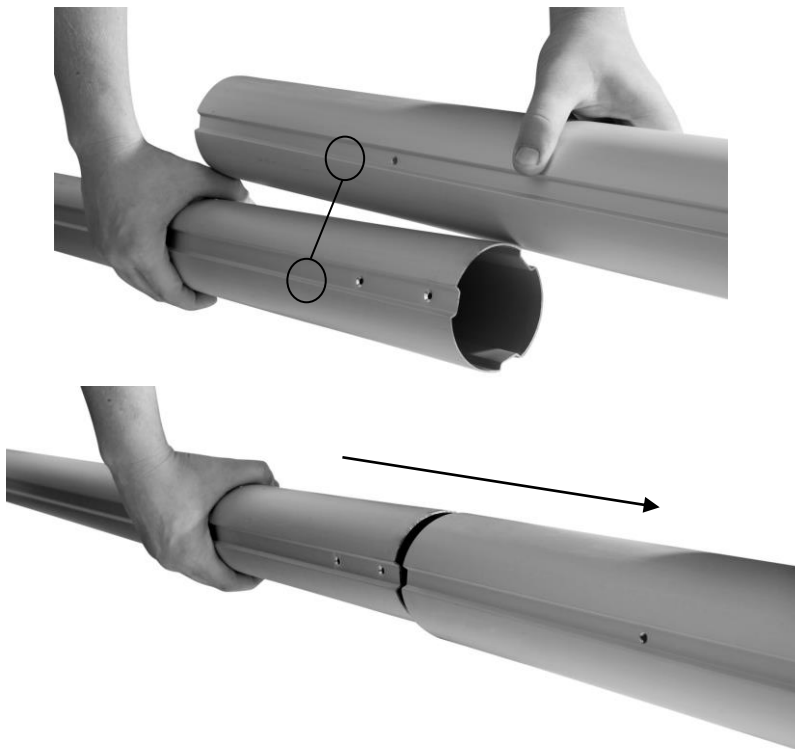
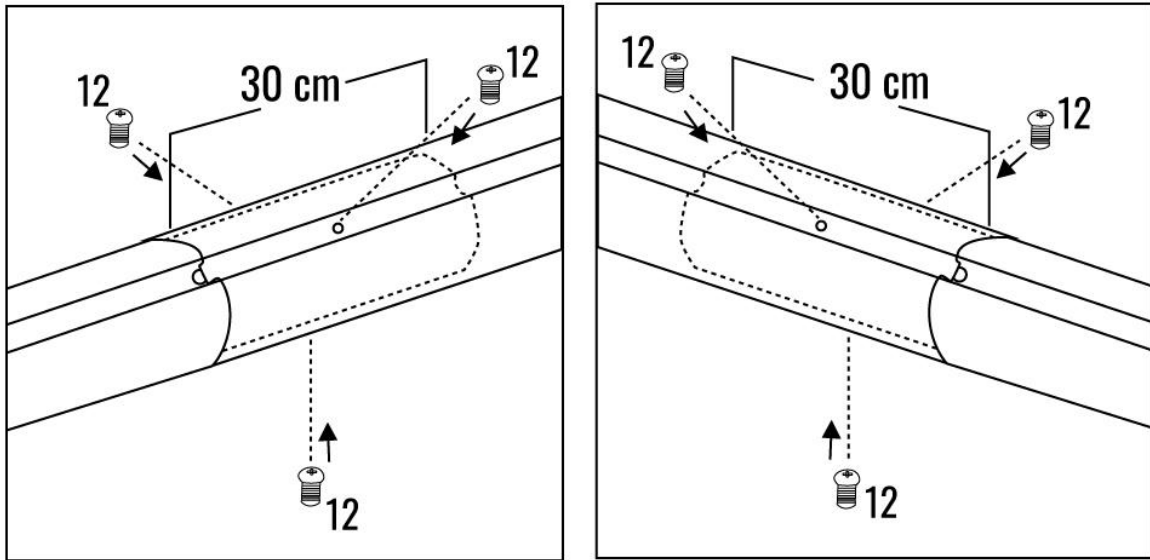


9. Voor ronde of ovale bovengrondse zwembaden

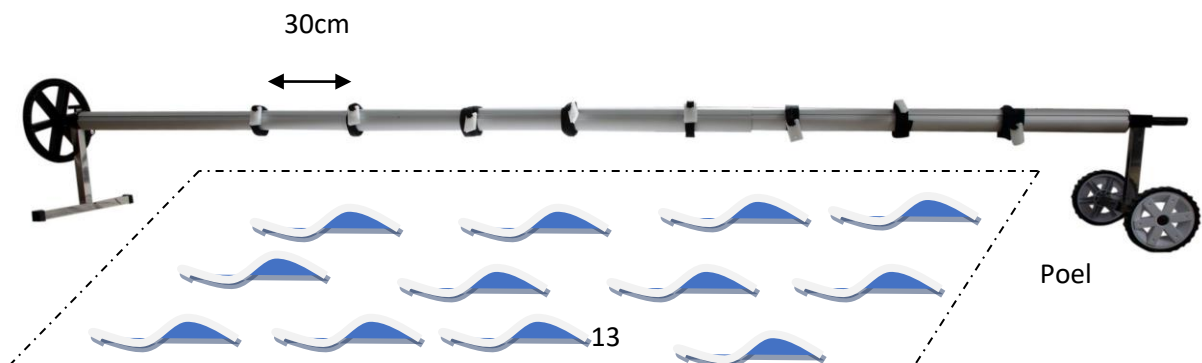
Open het deksel boven het zwembad en knijp erin zoals op de foto te zien is. Bevestig "23" aan de hoes en houd dezelfde normale afstanden als klittenbandstickers op de buizen (zie afbeelding). Zorg ervoor dat de lengte van de klittenbandband ervoor zorgt dat de hoes plat op het zwembad kan liggen, zodat er geen wind onder de hoes kan komen.



10. Bevestig de drie platte schroeven "12" in de vorgeboorde gaten aan elke kant van pijp B om de montage vast te zetten.



Voorbeeld korte versie:



## 5. Milieuvriendelijke verwijdering

**Waarschuwing Risico op verstikking!** Verpakkingsmateriaal is gevaarlijk voor kinderen. Laat kinderen nooit spelen met verpakkingsmateriaal.

### 5.1 Verwijdering en verpakking

- De verpakking van uw apparaat is gemaakt van materialen die nodig zijn om een effectieve bescherming tijdens het transport te garanderen. Deze materialen zijn volledig recyclebaar en verminderen zo de milieu-impact. Gooi de verpakking weg in een bak voor recyclebare materialen.

### 5.2 Verwijdering van afgedankte apparatuur

- Afgedankte apparatuur moet worden verwijderd in overeenstemming met de richtlijnen en voorschriften van lokale afvalverwijdering. Neem contact op met uw lokale administratie via het adres van het dichtstbijzijnde recyclagepark en lever uw toestel daar af.

**Ons klantenservicenummer: Tel. +31 (0) 20 808 1216**

**Fax: +49 (0) 931 4523 2799 / e-mail: [info@arebos.de](mailto:info@arebos.de)**

Kantooradres: Canbolat Vertriebs GmbH • Gneisenaustraße 10-11 • 97074 Würzburg

**Het retouradres** is te vinden in de opdruk: <https://www.arebos.de/impressum/>

## Afdruk

Naam van het product: AREBOS Zwembad Haspel 3m - 5.7m  
Model nummer: AR-HE-PA357  
Objectnummer: 4260551580963

Als dit product zonder onze toestemming wordt gewijzigd, verliest het de aanspraak op enige garantie.

Datum/Handtekening Fabrikant/plaats:

Würzburg, 25.05.2022



Handtekening  
Dipl.-Inform. (Univ.) Korhan Canbolat, Algemeen Directeur

Vertegenwoordiger van deze gebruiksaanwijzing/technische gegevens:  
Dipl.-Inform. (Univ.) Korhan Canbolat, Algemeen Directeur

Kantooradres:  
Canbolat Vertriebs GmbH  
Gneisenaustraße 10-11  
97074 Würzburg

Het retouradres is te vinden in de opdruk: <https://www.arebos.de/impressum/>

BTW-identificatienummer: DE 263752326  
Rechtbank van inschrijving in het handelsregister is Würzburg, HRB 10082  
AEEA Reg. Nr. DE 61617071