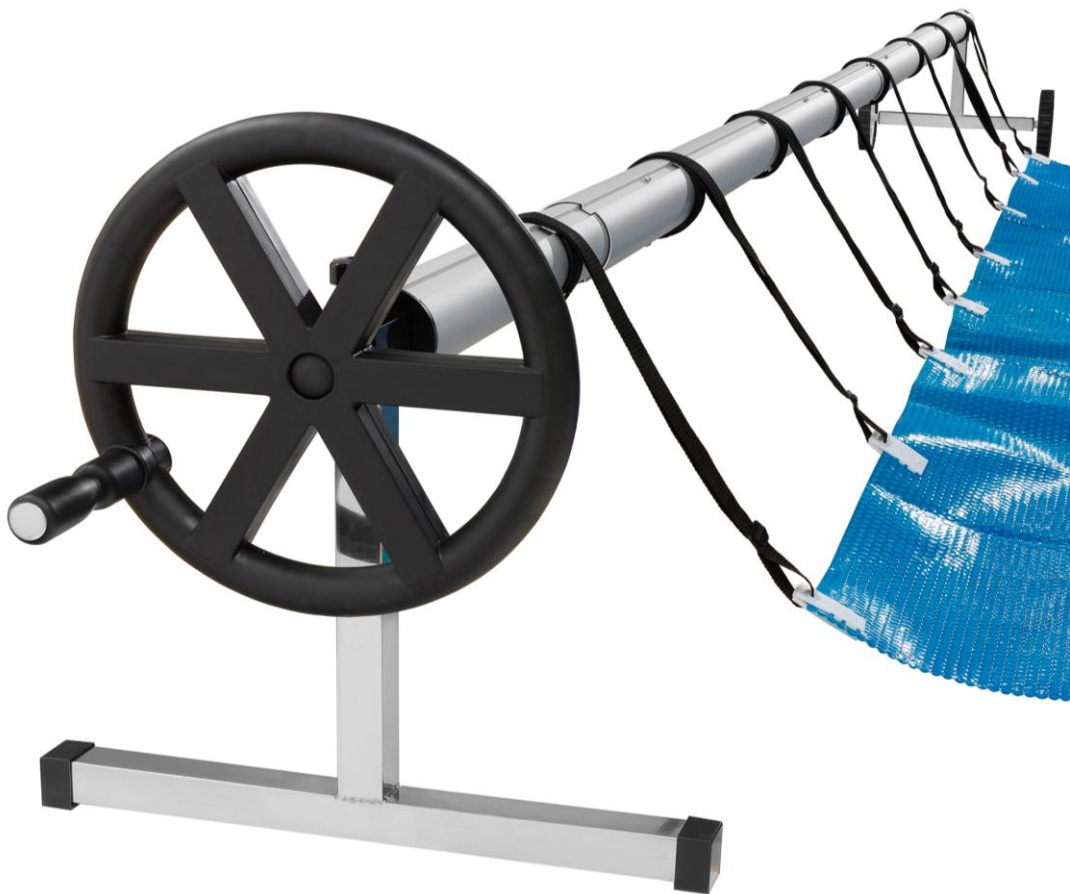


Original Bruksanvisningar – AREBOS Pool Rulle 3m - 5,7m

AREBOS

Pool Rulle 3m – 5,7m

AR-HE-PA357



Följ alla säkerhetsåtgärder i den här användarhandboken för att säkerställa säker användning.

Tack för ditt förtroende för AREBOS.

Innehållsförteckning

1.Säkerhet	3
1.1 Symbol förklaring	3
1.2 Säkerhetsanvisningar	3
2.Specifikationer.....	3
3.Delar.....	4
4.Församling	6
5.Miljövänligt bortskaffande	14
5.1 Bortskaffande och förpackning.....	14
5.2 Bortskaffande av avfallsutrustning	14
Avtryck	15

Tack för att du köpte vår produkt. Läs bruksanvisningen noggrant innan du använder produkten för första gången. Om du lämnar produkten till tredje part måste även denna bruksanvisning överlämnas. Behåll bruksanvisningen för senare referens. Ritningarna i den här guiden kanske inte matchar de fysiska objekten. Se de fysiska föremålen.

1. Säkerhet

1.1 Symbol förklaring



Varning! Läs säkerhetsföreskrifterna noggrant. Underlåtenhet att följa säkerhetsåtgärder kan leda till allvarliga personskador eller skador. Håll bruksanvisningen säker.

Varning! Risk för krossning av händer!

1.2 Säkerhetsanvisningar

- Anläggningen fungerar bäst när den installeras direkt på kanten av poolen, där den kopierar den perfekta lindningsriktningen. På detta sätt kan presenningen inte skadas av poolens kant.
- Felaktig placering av lindningsanordningen kan allvarligt skada presenningen!
- Poolrullen såväl som solpresenningen bör tvättas regelbundet med rent vatten så att avlagringar av kemiska föroreningar förhindras.
- För övervintring bör poolrullen förvaras på en torr plats
- När du rullar upp och ner på locket måste bäckenet alltid hållas i åtanke.
- Upprullningen av locket måste utföras av en ansvarig (auktoriserad) vuxen.
- Lägg inte handen i poolrullen!

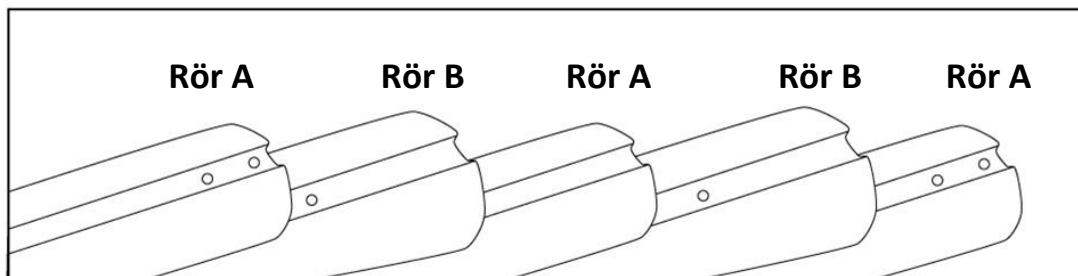
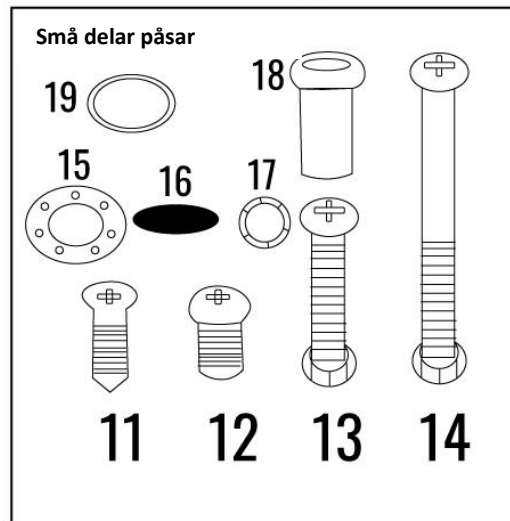
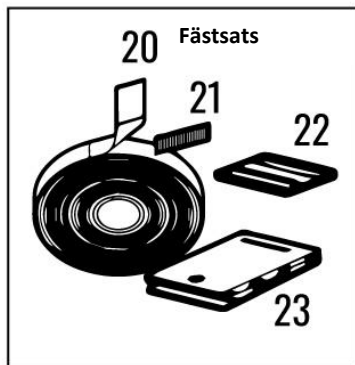
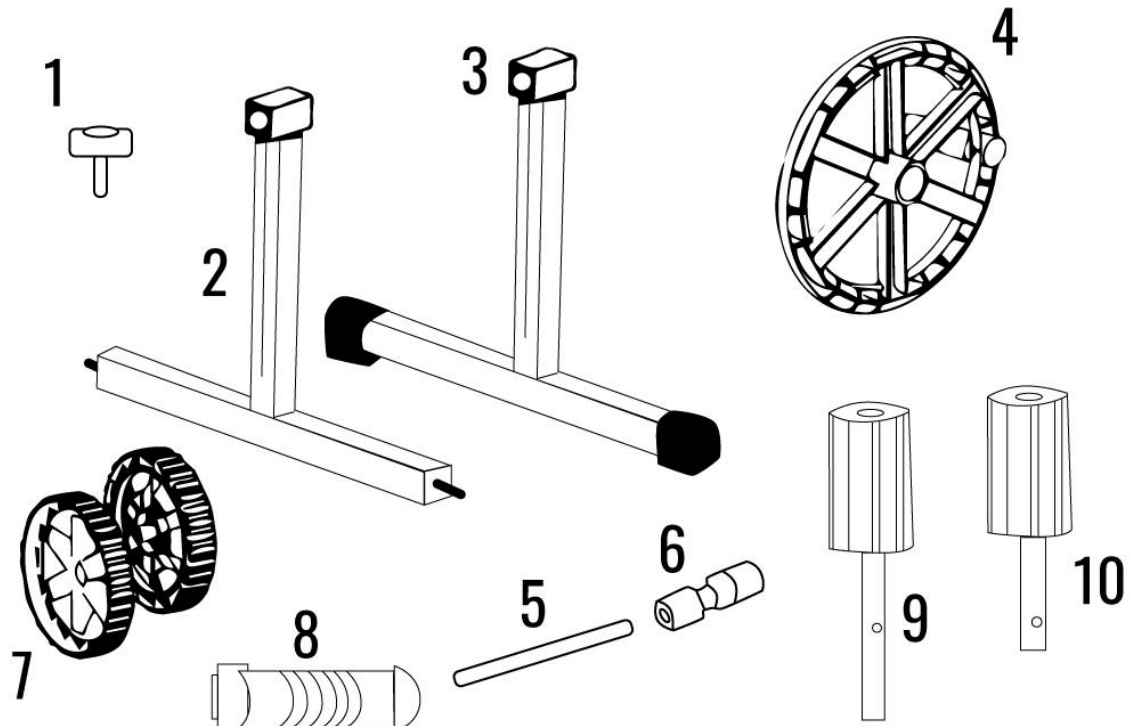
2. Specifikationer

Modell	AR-HE-PA357
Längd	3 - 5,7 m
Diameter rör	75/80 mm
Material tjocklek rör	1,4 mm
Materialrör	Aluminium
Material hjul	Plast
Vikt	13,5 kg

3. Delar

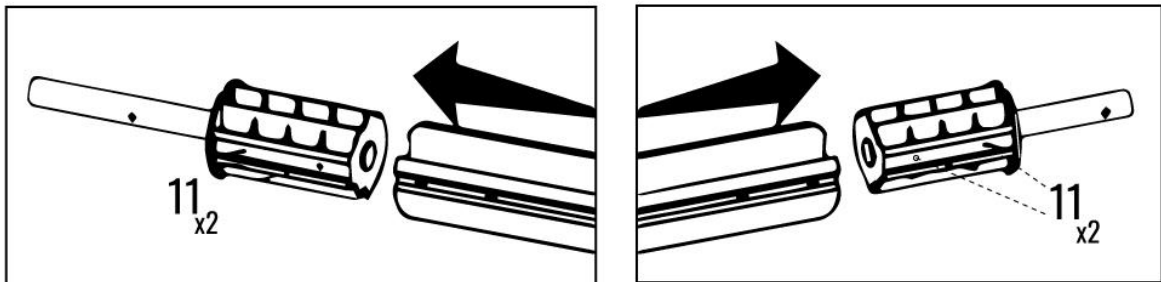
Nummer	Beteckning	Nummer
1	Tråd knapp	1
2	Ram	1
3	Ram	1
4	Vevhjul	1
5	Våg	1
6	Vev rev	1
7	Hjul	2
8	Handtag	1
9	Långt ärr	1
10	Kort ärr	1
11	Gängad skruv	4
12	Skruv med platt huvud	12
13	Skruv och mutter (kort)	1
14	Skruv och mutter (lång)	1
15	Hjullåsskiva	2
16	Mössa	2
17	Mössa	1
18	Påverkansenhet	1
19	Tvättmaskin	1
20	Kardborreband	8
21	Kardborreband klistermärken	8
22	Spänne	8
23	Omslagsklipp	8





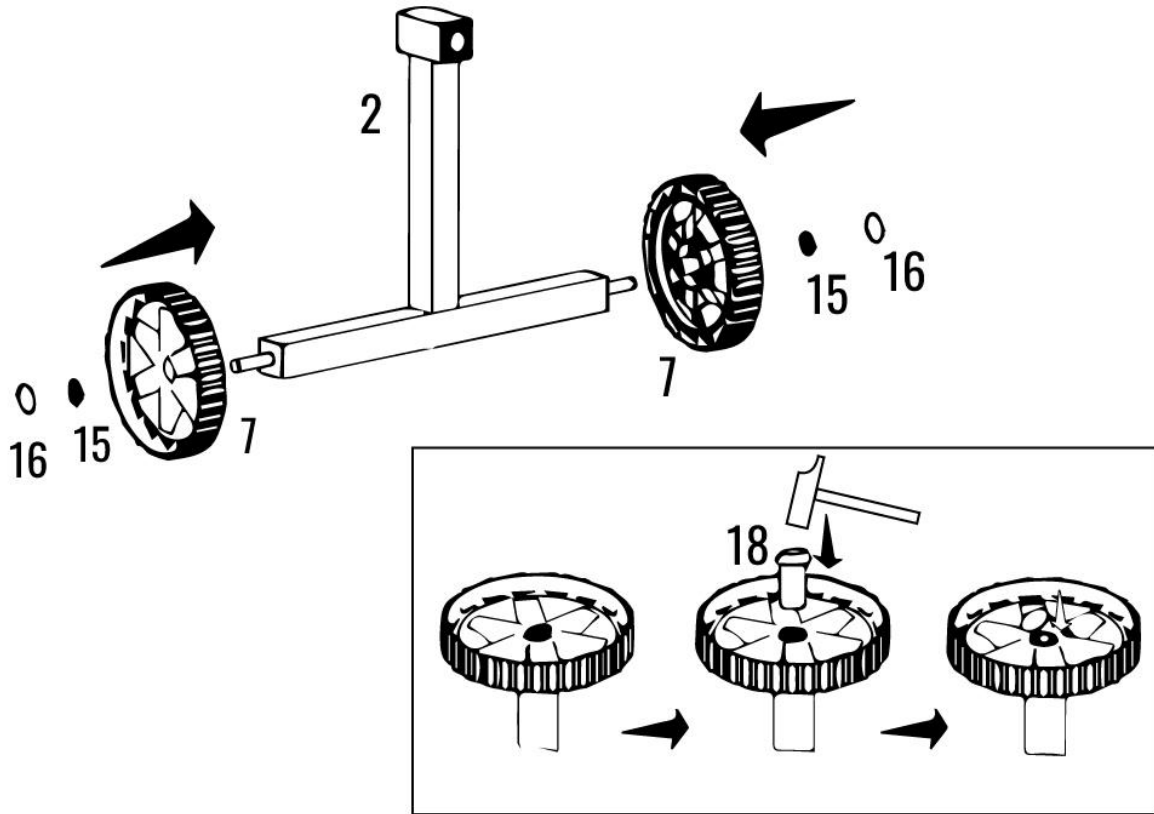
4. Församling

1. Rikta in spåret på det korta navet "10" med de förborrade hålen på rör A och sätt in dem i ena änden av rör A. Fäst detta med två gängade skruvar "11". Upprepa processen genom att placera det långa navet "9" i ena änden av rör B och säkra detta också med två gängade skruvar "11".



2. Skjut hjulet "7" på axeln på ramen "2" och rikta in mitten av hjulskyddsskivan "15" på axeln. Använd slaganordningen "18" och en hammare (ingår ej) för att fästa hjulskyddsskivan "15" på axeln. Snäpp locket "16" på hjulet "7".
Se till att båda hjulen är fästa under hjulskyddsskivan "15" och rulla smidigt innan nästa steg.

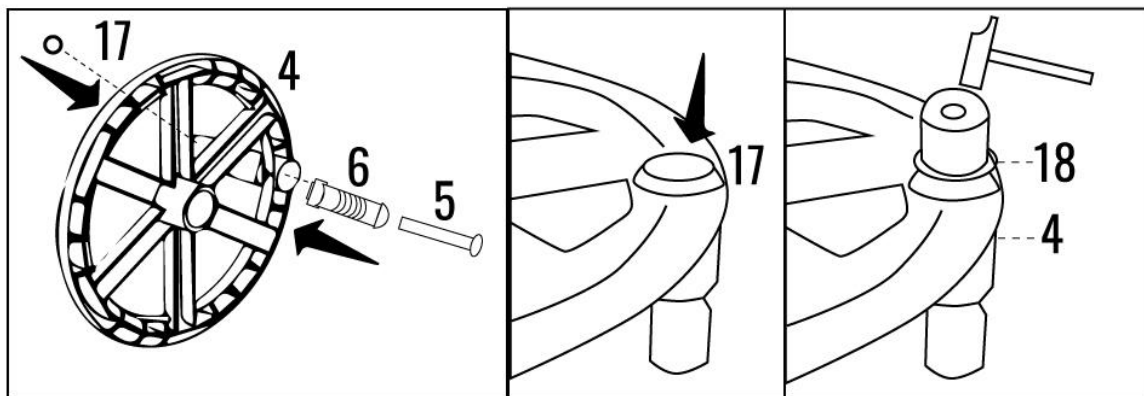
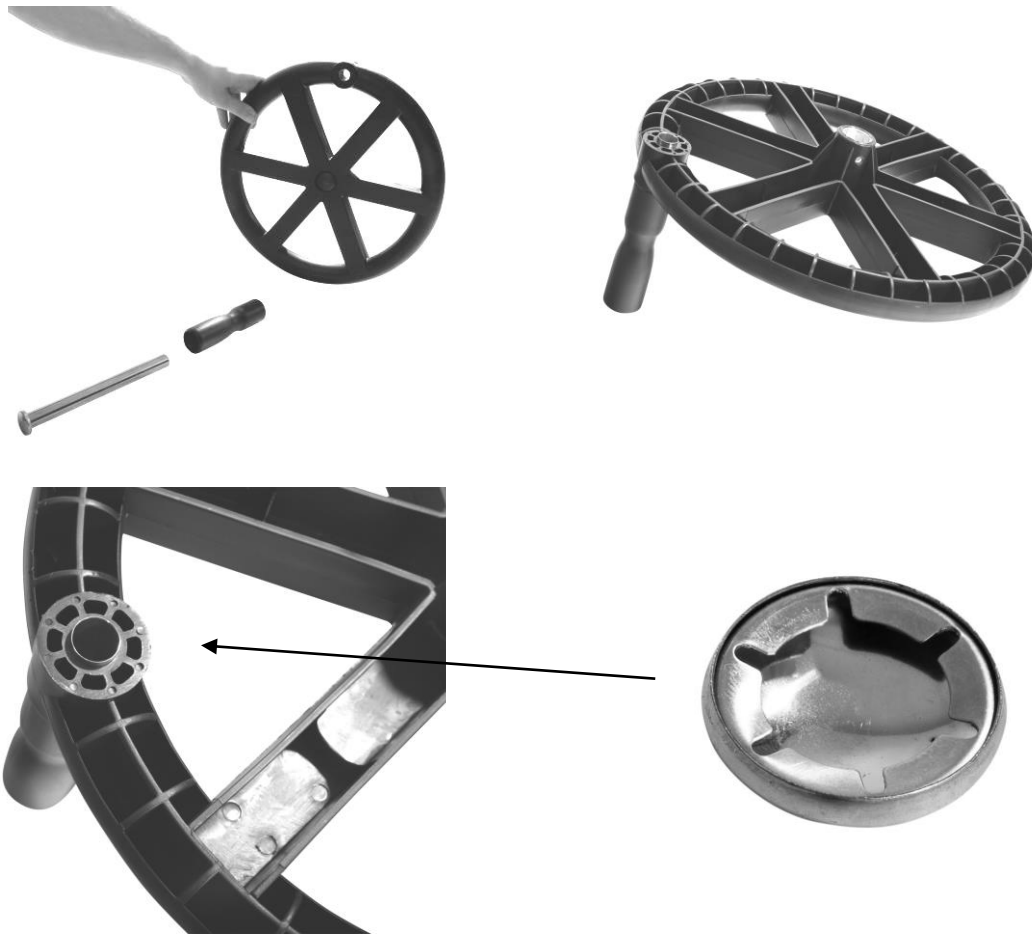




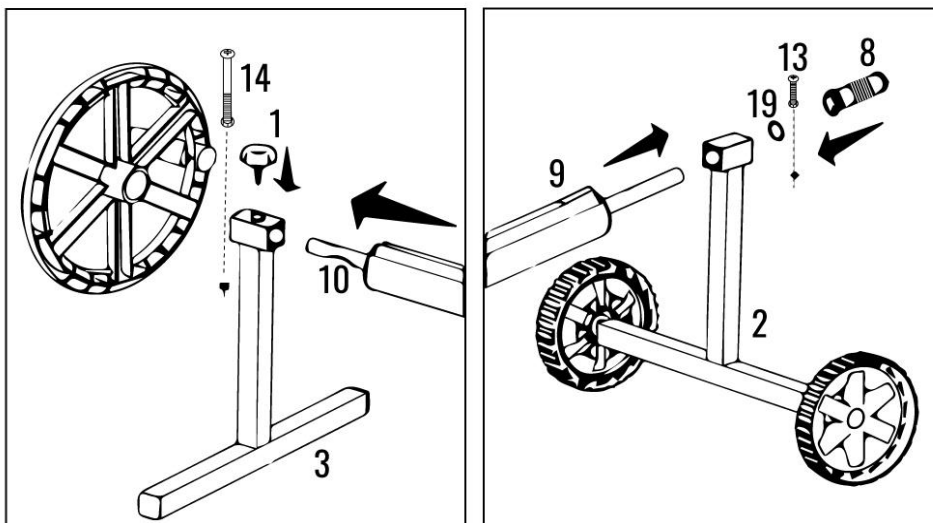
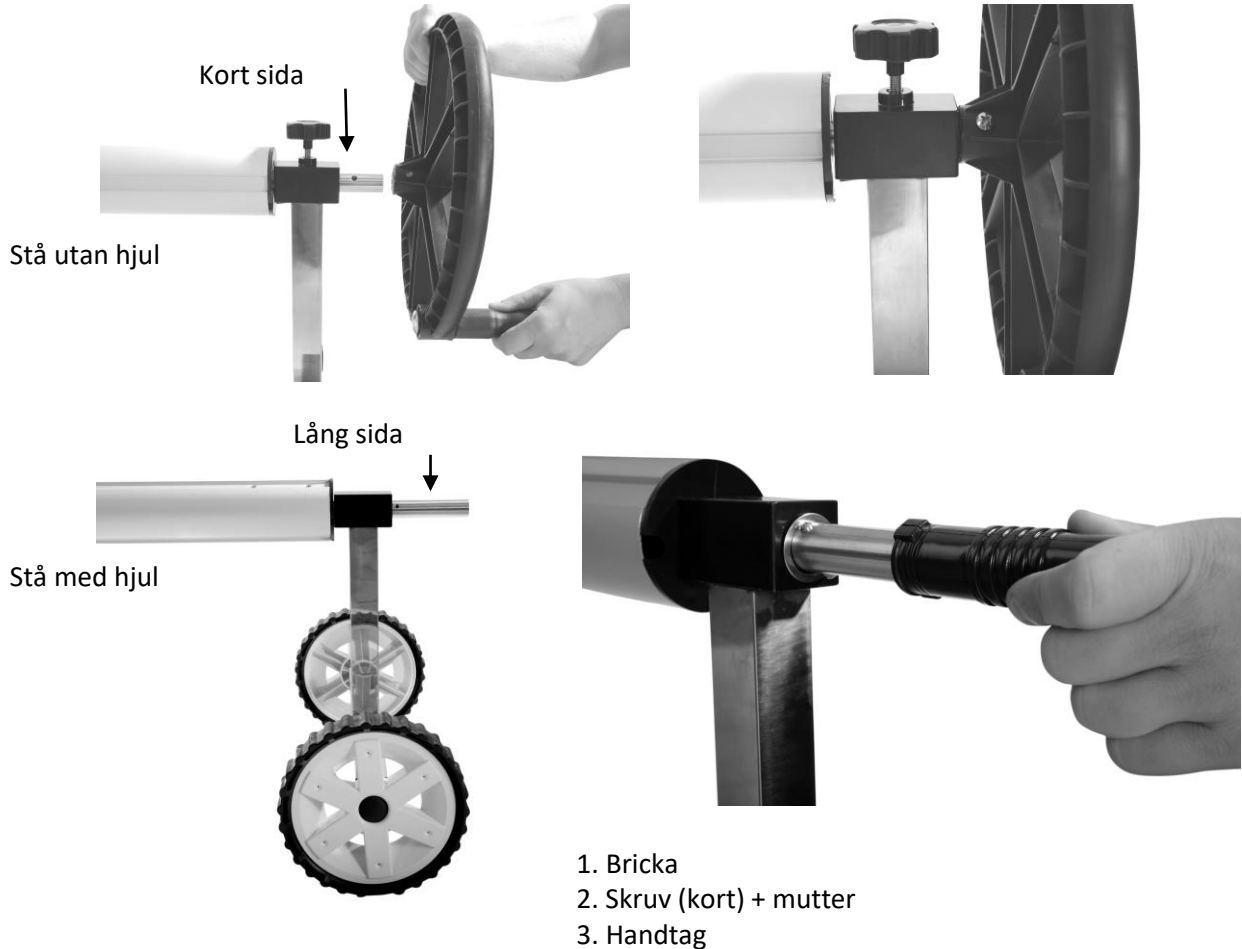
Knacka fast hållringen på hjulhållaren med en hammare och det medföljande verktyget. Då måste det svarta locklocket sättas på.



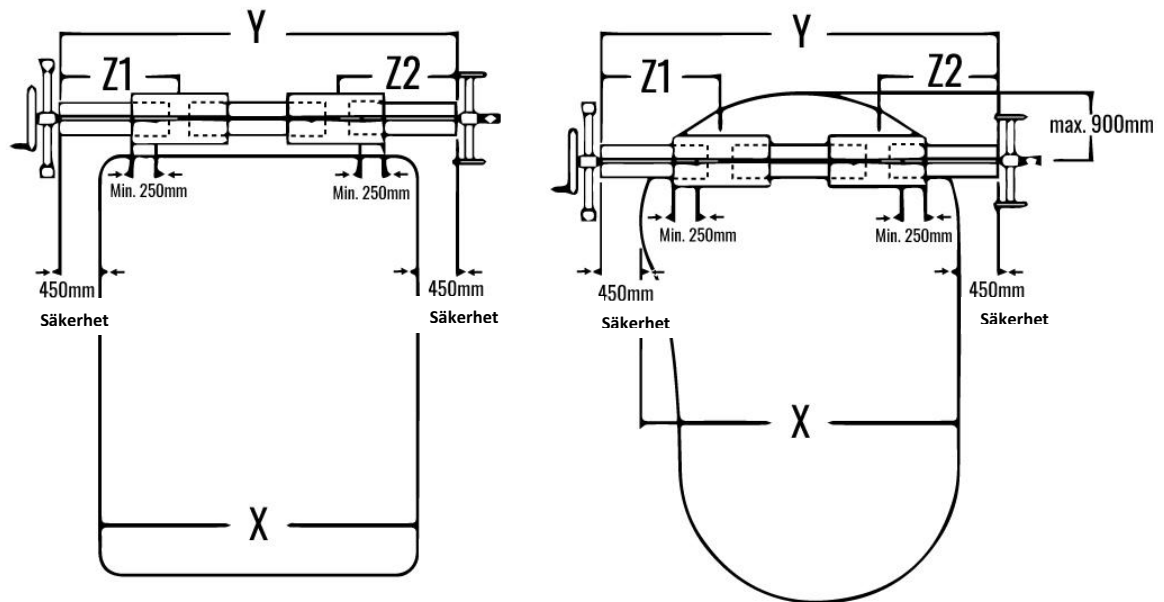
3. Sätt in axeln "5" i det större hålet på vevhandtaget "6" och sedan genom vevhjulets hål "4". Placera locket "17" ovanpå axeln "5". Täck locket "17" med "18" slaganordningen. Håll hela enheten och använd en hammare (ingår ej) för att fästa locket "17" med hjälp av "18" slaganordningen. Se till att locket "17" sitter ordentligt i axeln "5".



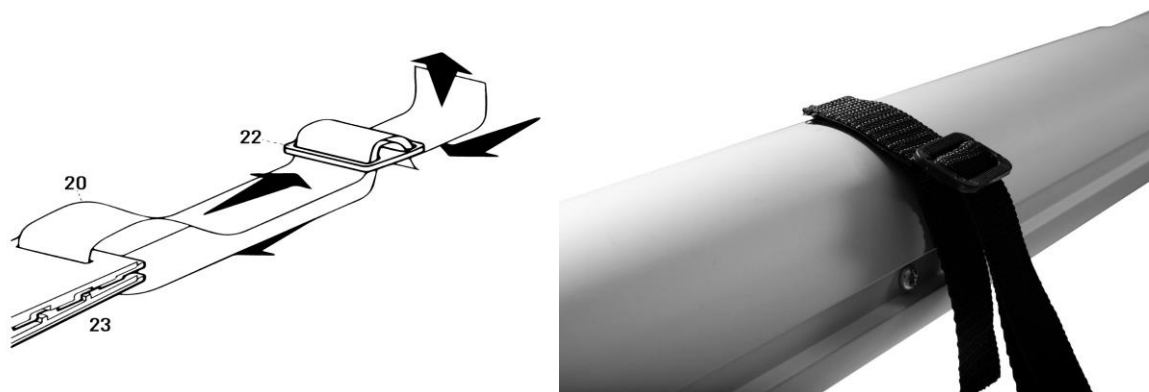
4. Montera det korta navet "10" på ramen "3" (utan hjul) och skjut vevhjulet "4" med handtaget på navhandtaget. Säkra denna process med den långa skruven och muttern "14". Med den gängade knappen "1", som du måste fästa på hålet på toppen av ramen "3", kan du låsa spindeln och vevhjulet i rätt läge. Montera det långa navet "9" på den andra ramen "2", placera brickan "19" bakom ramen och säkra enheten med den korta skruven och muttern "13". Skjut handtag 8 på navet.



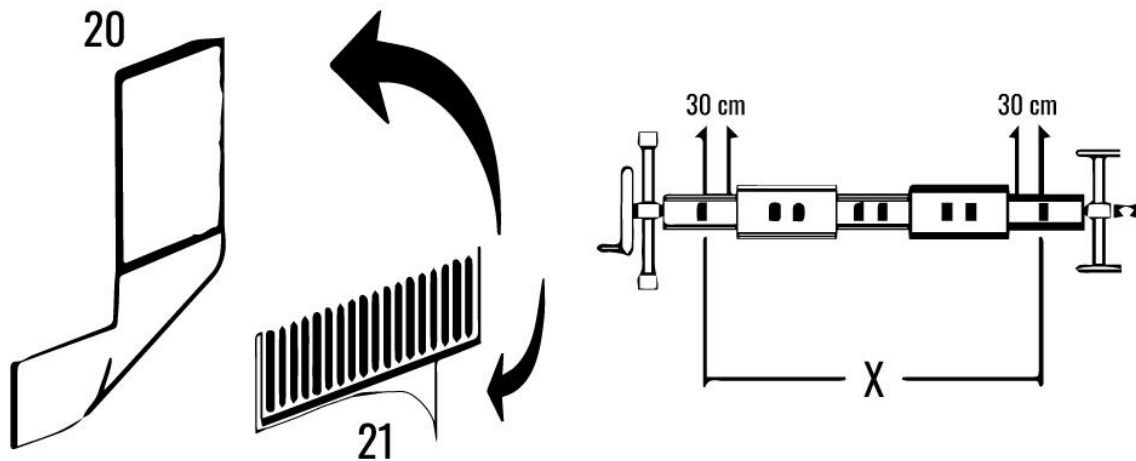
5. Mät den längsta bredden på din pool (från innerkanten) = X.
Anslut rören A och B och flytta dem tills du når önskad storlek Y. Se till att rör B är exakt centrerat så att Z1 och Z2 är desamma.
Se också till att det finns en minsta röröverlappning på 45 cm för säkerhet. Det största cirkulära hålet på varje innerrör markerar exakt överlappningen på 45 cm.



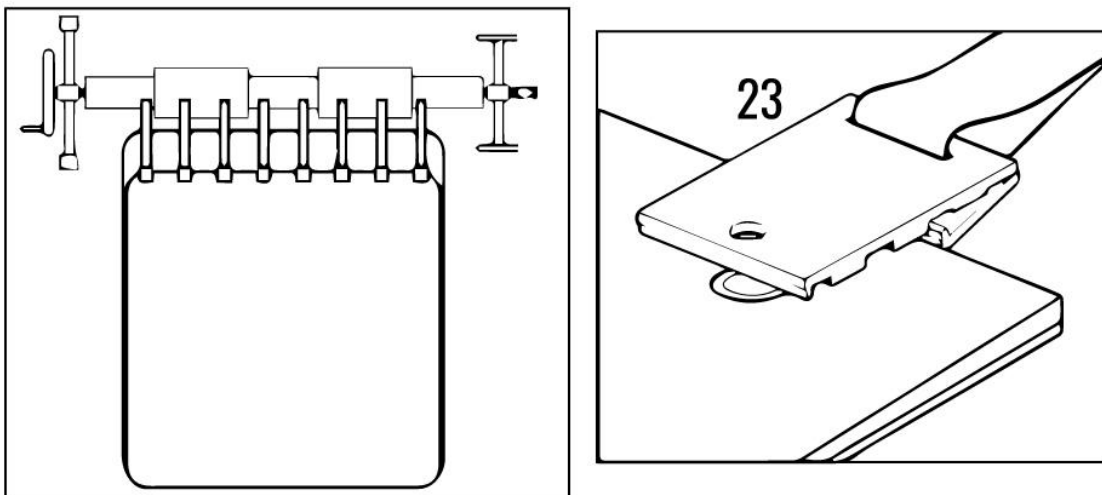
6. Montera kardborrebandet "20" på spännena "22" och omslagsklämmorna "23" som visas på bilden. Klicka inte på klippet än!



- Lossa de åtta kardborrebandsklistermärkena "21" från tejpén "20" och ta bort de skyddande skikten. Limma dem - i en rak linje på lika avstånd - över längden X till rören. Håll ett säkert avstånd på 30 cm från de två rörändarna!

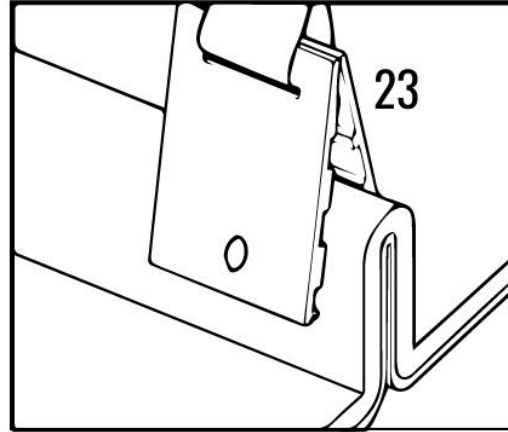
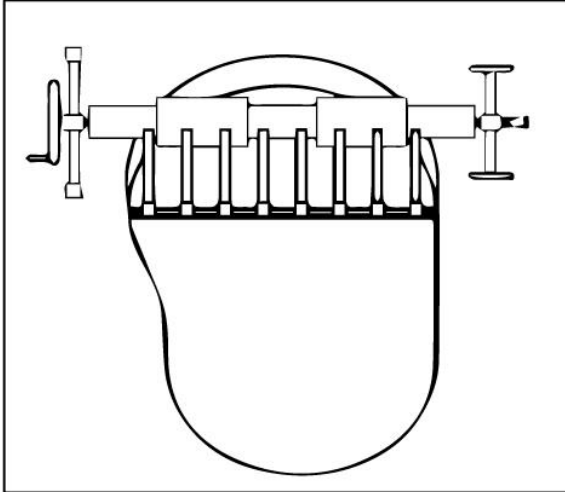


- För rektangulära pooler ovan jord
Öppna locket över poolen och sätt det på plats. Fäst "23" på locket och håll samma regelbundna avstånd som med kardborrebandsklistermärkena på rören (se bild). Se till att kardborrebandets längd gör att locket kan ligga platt på poolen så att ingen vind kan komma under locket.

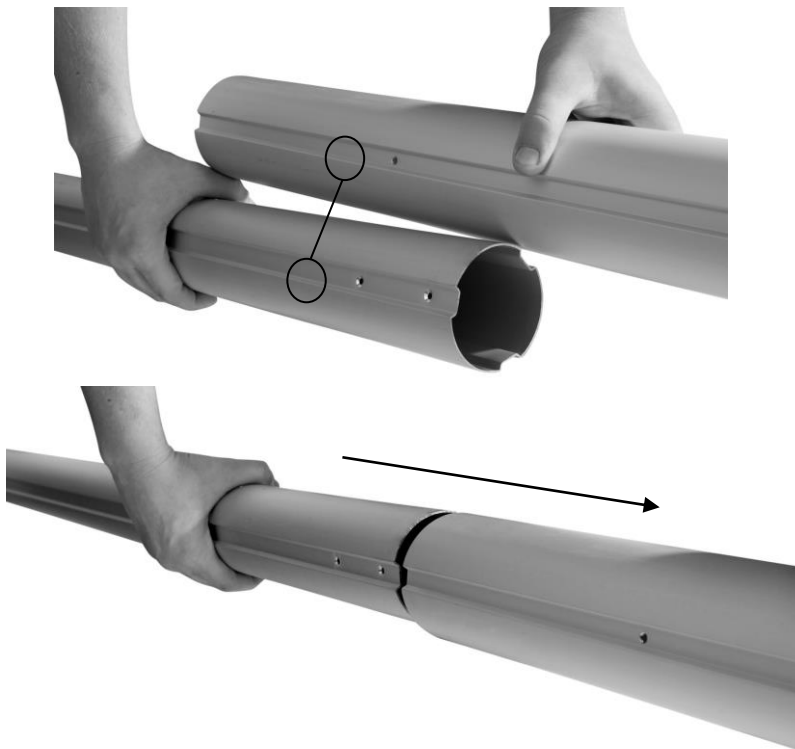
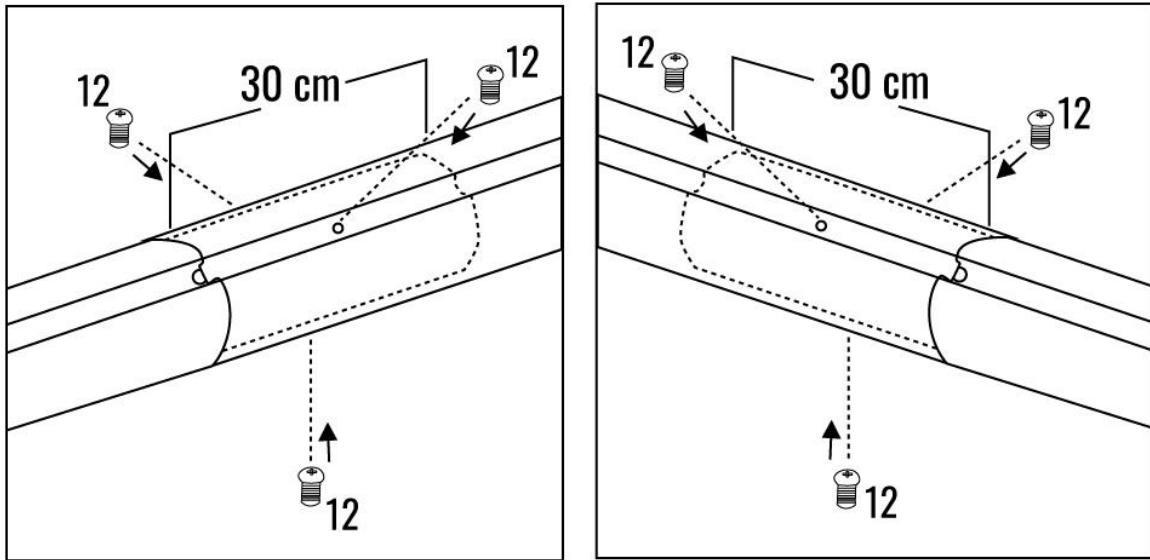


9. För runda eller ovala pooler ovan jord

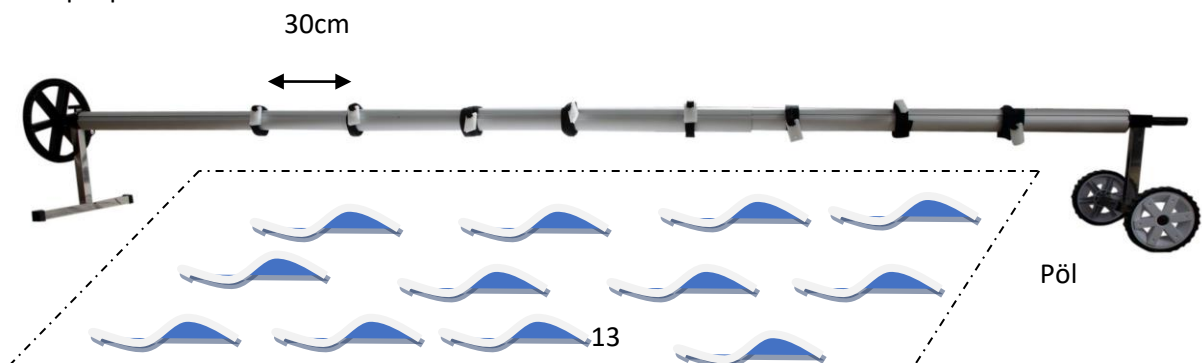
Öppna locket ovanför poolen och nyp det som visas på bilden. Fäst "23" på locket och håll samma regelbundna avstånd som kardborreband på rören (se bild). Se till att kardborrebandets längd gör att locket kan ligga platt på poolen så att ingen vind kan komma under locket.



10. Fäst de tre flatheadskruvarna "12" i de förborrade hålen på varje sida av rör B för att säkra enheten.



Exempel på kortversion:



5. Miljövänligt bortskaffande

Varning Risk för kvävning! Förpackningsmaterial är farligt för barn. Låt aldrig barn leka med förpackningsmaterial.

5.1 Bortskaffande och förpackning

- Förpackningen på din enhet är tillverkad av material som är nödvändiga för att garantera ett effektivt skydd under transport. Dessa material är helt återvinningsbara och minskar därmed miljöpåverkan. Släng förpackningen i en behållare för återvinningsbara material.

5.2 Bortskaffande av avfallsutrustning

- Avfallsutrustning måste kasseras i enlighet med riktlinjerna och föreskrifterna för lokal avfallshantering. Kontakta din lokala administration via adressen till närmaste återvinningscentral och leverera din enhet dit.

Vårt kundtjänstnummer: Tfn +49 (0) 931 9080 3000

fax: +49 (0) 931 4523 2799 / e-post: info@arebos.de

Kontorsadress: Canbolat Vertriebs GmbH • Gneisenaustraße 10-11 • 97074 Würzburg

Returadress finns i avtrycket: <https://www.arebos.de/impressum/>

Avtryck

Produktnamn: AREBOS Pool Reel 3m - 5,7m

Modellnummer: AR-HE-PA357

Artikelnummer: 4260551580963

Om denna produkt ändras utan vårt samtycke förlorar den kravet på någon garanti.

Datum/Signatur Tillverkare/Stad:

Würzburg, 25.05.2022



Underskrift

Dipl.-Inform. (Univ.) Korhan Canbolat, verkställande direktör

Representativ för dessa bruksanvisningar/tekniska data:

Dipl.-Inform. (Univ.) Korhan Canbolat, verkställande direktör

Kontorsadress:

Canbolat Vertriebs GmbH

Gneisenaustrasse 10-11

D-97074 Würzburg

Returadress finns i avtrycket: <https://www.arebos.de/impressum/>

Momsregistreringsnummer: DE 263752326

Domstolen för införande i handelsregistret är Würzburg, HRB 10082

WEEE Reg. nr DE 61617071