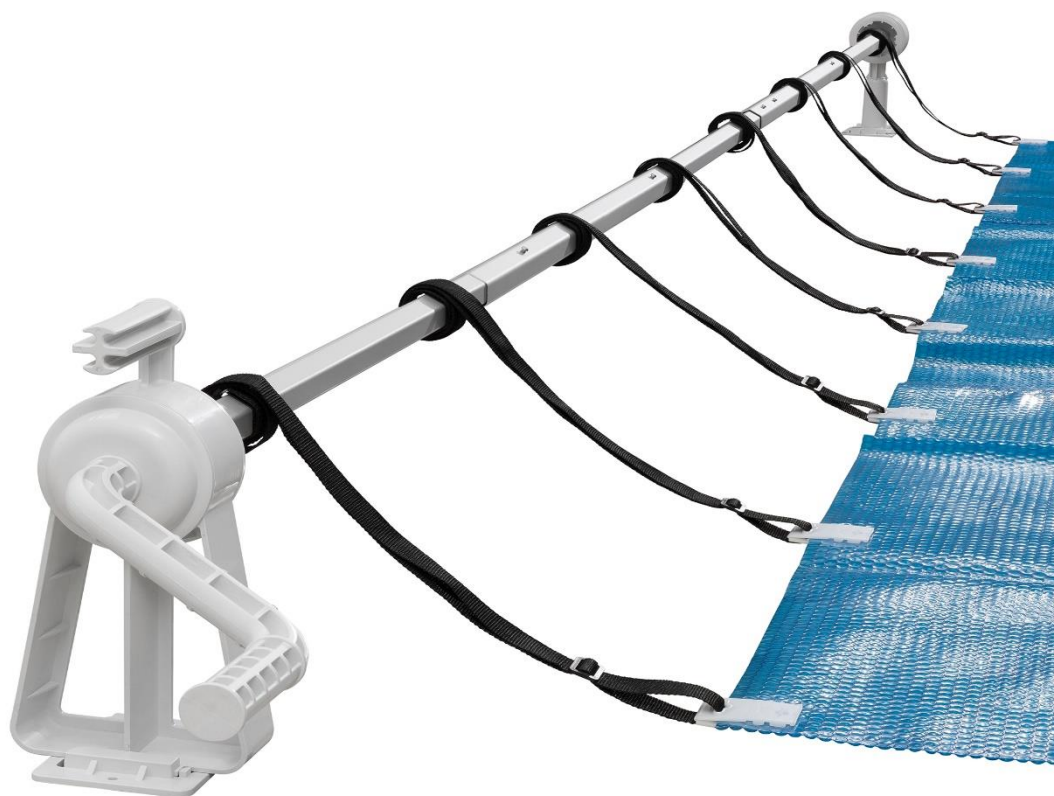


AREBOS

Koleso bazéna 1m – 6m

AR-HE-PA16



Dodržiňte všetky bezpečnostné opatrenia uvedené v tejto používateľskej príručke, aby ste zaistili bezpečné používanie.

Ďakujeme za dôveru spoločnosti

Obsah

1. Bezpečnosť	3
2. Špecifikácie	3
3. Jeho	3
4. Zhromaždenie	4
5. Pokyny na likvidáciu.....	11
5.1 Likvidácia a balenie.....	11
5.2 Likvidácia starých zariadení.....	11
Obrázky.....	11

Ďakujeme, že ste si kúpili náš produkt. Pred prvým použitím produktu si pozorne prečítajte pokyny. Ak zveríte výrobok tretej strane, musí byť poskytnutý aj tento návod na obsluhu.

1. Bezpečnosť

- Zariadenie funguje najlepšie, keď je inštalované priamo na okraji bazéna, kde kopíruje ideálny smer vinutia. Týmto spôsobom nemôže byť plachta poškodená okrajom bazéna.
- Nesprávne umiestnenie navíjacieho zariadenia môže vážne poškodiť plachtu!
- Valec bazéna, ako aj slnečná plachta by sa mali pravidelne umývať čistou vodou, aby sa zabránilo ukladaniu chemických kontaminantov.
- Na zimovanie by mal byť bazén uložený na suchom mieste
- Pri vyvaľovaní krytu a vyvaľovaní dávajte vždy pozor na panvu.
- Odvíjanie krytu by mala vykonávať zodpovedná (autorizovaná) dospelá osoba.
- Nedržte ruku v bazénovom enufrolleri.

2. Špecifikácie

Model	AR-HE-PA16
Dĺžka	1,05-6,15 m
Potrubié s priemerom	42/37 m m
Potrubié hrúbky materiálu	1,1 mm
Materiálové potrubie	Hliník
Základný materiál	Plast
Hmotnosť	7 kg

3. Jeho

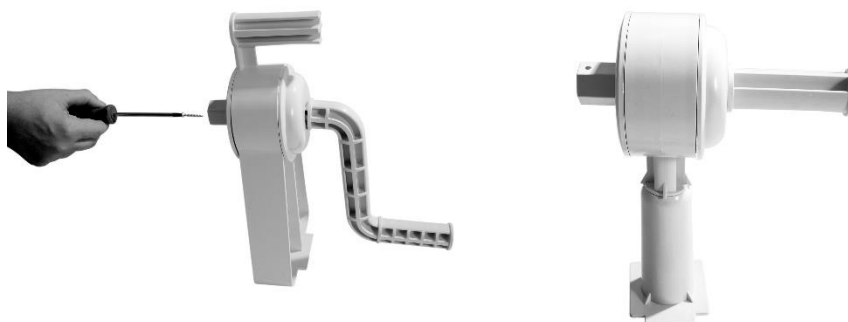
Písmeno	Označenie	Taký
V	Otvor na rolovanie 1	1
B	Držiak rolky 2	1
C	Držadlo	1
D	Ručná značka/ručná kľuka	1
A	Suchý zips (hun)	8
F	Nálepka na suchý zips (mužská)	8
G	Pracka	8
H	Titulná spona	8
J	Základová doska pre montáž na okraj bazéna	2
K	Svorka, pre montáž na rám bazéna	2
L	Závitové skrutky (dlhé)	6
M	Závitové skrutky (krátke)	2
N	Scrooge a stretnutie	4
O	Plochá skrutka	18
P	Adaptér šesťhrannej trubice	1
Q	šesťhranné potrubie (malé)	4

R	šesťhranná trubica (veľká)	3
---	----------------------------	---



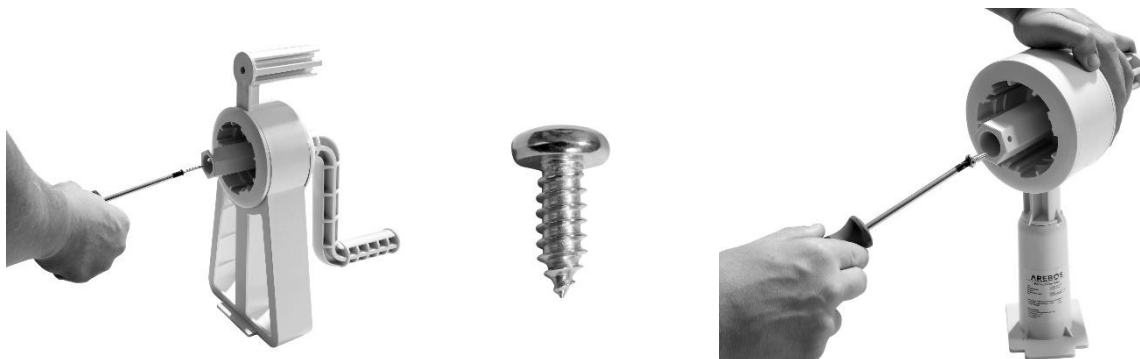
4. Zhromaždenie

1. Zasuňte kľuku (D) do valčekového sedadla 1 (A) a rukoväť (C) do druhého valčekového sedadla 2 (B).

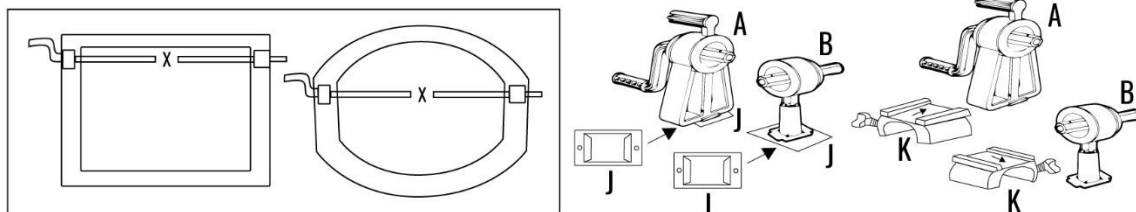


2. Zaskrutkujte závitové skrutky (L) do valčekových sedadiel 1 a 2 (A a B) a utiahnite skrutky.

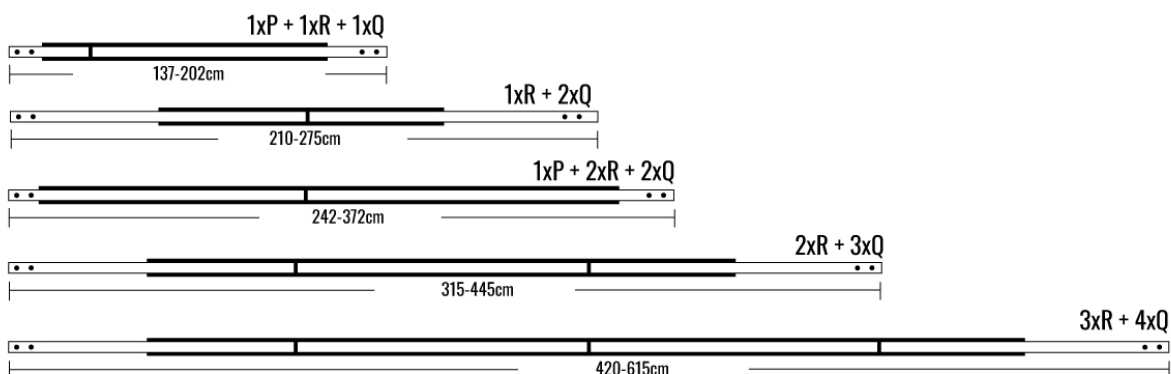
Tip: Použite skrutkovač s magnetickou hlavou, ktorý drží skrutku, keď ju vložíte do kolieskových sedadiel 1 a 2 (A a B).



- Požadovaná dĺžka potrubnej súpravy je dĺžka X od vnútorného konca valčekového sedadla 1(A) po vnútorný koniec valčekového sedadla 2(B) pri umiestnení na oboch stranách bazéna. Ak chcete zmerať dĺžku X (pre činely s tyčou), zatlačte základové dosky (J) na spodnej strane rolovacích sedadiel (A a B). Umiestnite päťové sedadlá (A a B) na tyč a podľa toho zmerajte vzdialenosť. V prípade bazénov s rúrkovými rámmi zatlačte svorku (K) na spodnú stranu valčekových regálov (A a B). Umiestnite na rúrkový rám a upevnite polohy utiahnutím skrutiek k svorke (K), zodpovedajúcim spôsobom zmerajte vzdialenosť.

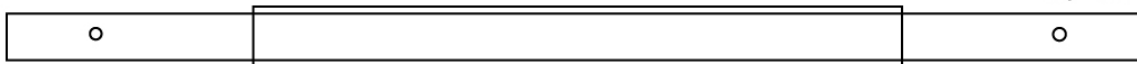


- Konfigurácia potrubia (zátky potrubia spolu) POZNÁMKA: Minimálne prekrytie 20 cm pre každé potrubie.

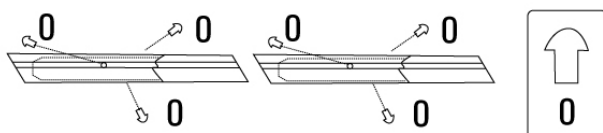
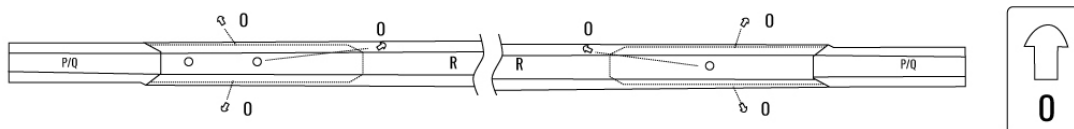


Poznámka: Otvory na šesťhranných rúrkach (P alebo Q) musia byť umiestnené na oboch koncoch úplnej konfigurácie potrubia tak, aby mohli byť namontované na valčekové konzoly (A a B).

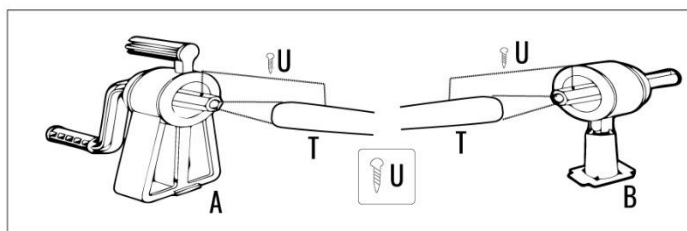
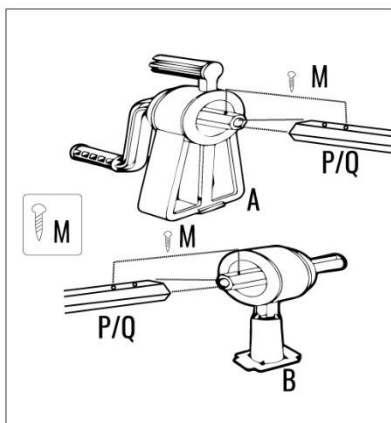
1xS + 2xT



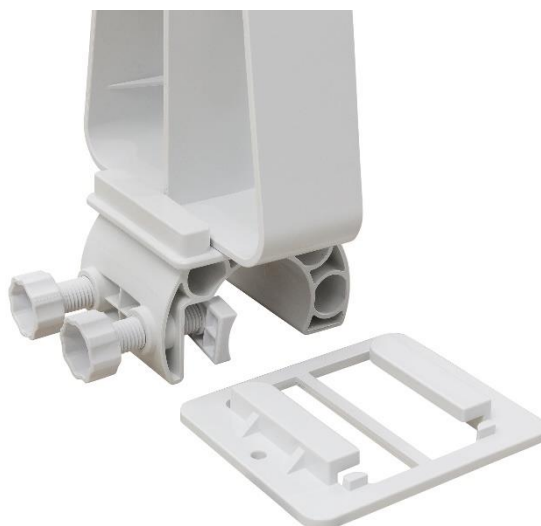
5. Aby ste zaistili spojenie z veľkej šesťhrannej rúrky (R) k rúrkam (P/Q) smerom dovnútra, utiahnite tri skrutky (O) v otvoroch na potrubí (R) tak, ako je to znázornené. Vyžaduje sa prekrytie najmenej 20 cm.



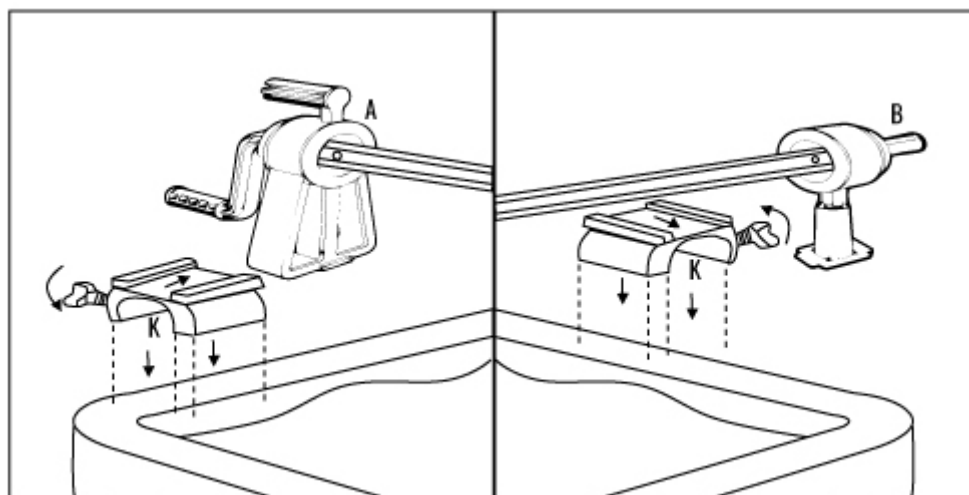
6. Poznámka: Otvory na potrubíach (P alebo Q) musia byť umiestnené na oboch koncoch kompletnej konfigurácie potrubia tak, aby boli pripravené na inštaláciu na nosiče valcov (A a B). Po dosiahnutí požadovanej konfigurácie potrubia zasuňte koniec vopred zostavenej rúrky na os zodpovedajúcich nosičov valčekov A a B. Uistite sa, že druhé predvrtané otvory na rúrke (P alebo Q) a osi montáže skrutiek sú zarovnané. Potrubie pripievňte k hriadeľu krátkymi závitovými skrutkami (M).



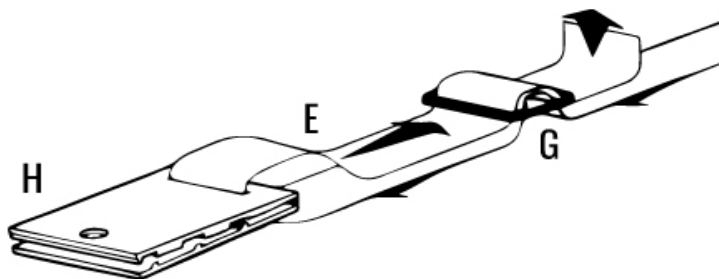
7. Koleskové sedadlá A a B sa umiestnia so základnou doskou (J) v spodnej časti tyče. V prípade drevených alebo plastových pásov použite závit (L) na pripevnenie základovej dosky priamo k pásu. Pre kovové pásy sa vyvrtávajú otvory zodpovedajúce otvorom na základovej doske (J). Na zaistenie základovej dosky použite skrutku a maticu (N). Ak je potrebné upraviť dĺžku potrubia, odskrutkujte 3 skrutky (O) na oboch koncoch leptov rúrok (R). Podľa potreby nastavte dĺžku a utiahnite skrutky (O).

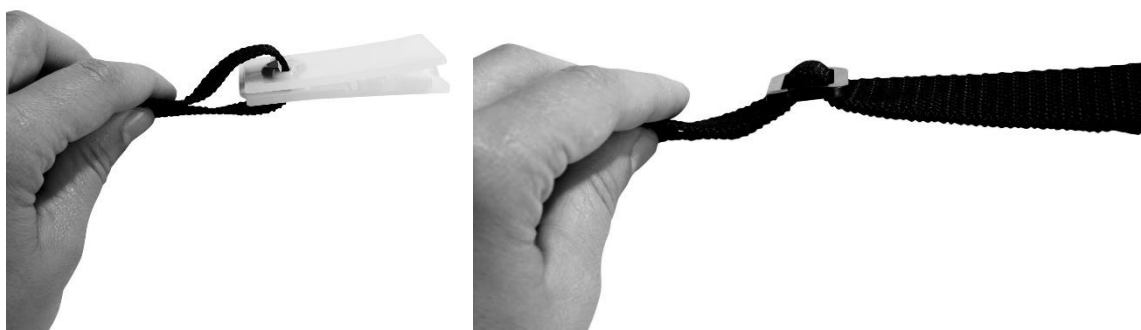


8. Pre rúrkové bazény Umiestnite valčekové konzoly (A a B) so svorkou (K) v spodnej časti rámu a utiahnite skrutky, aby ste zaistili ich polohu. Ak je potrebné upraviť dĺžku potrubia, odskrutkujte 3 skrutky (O) na oboch koncoch súpravy rúrok (R). Podľa potreby nastavte dĺžku a utiahnite skrutky (O).

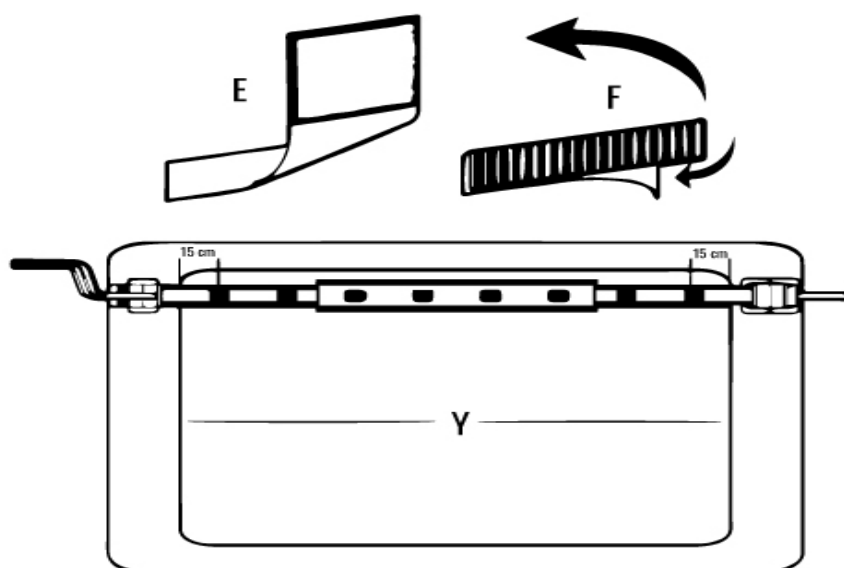


9. Namontujte popruh na suchý zips (E), pracku (G) a sponu pneumatiky H, ako je znázornené na obrázku.





10. Odstráňte 8 nálepiek na suchý zips (F) z remienkov na suchý zips (E) a stiahnite ochranné vrstvy. Prilepte ich - v priamke, v rovnakej vzdialenosti - k rúrkam pozdĺž dĺžky Y. Dodržujte bezpečnú vzdialenosť 15 cm od oboch koncov potrubia!

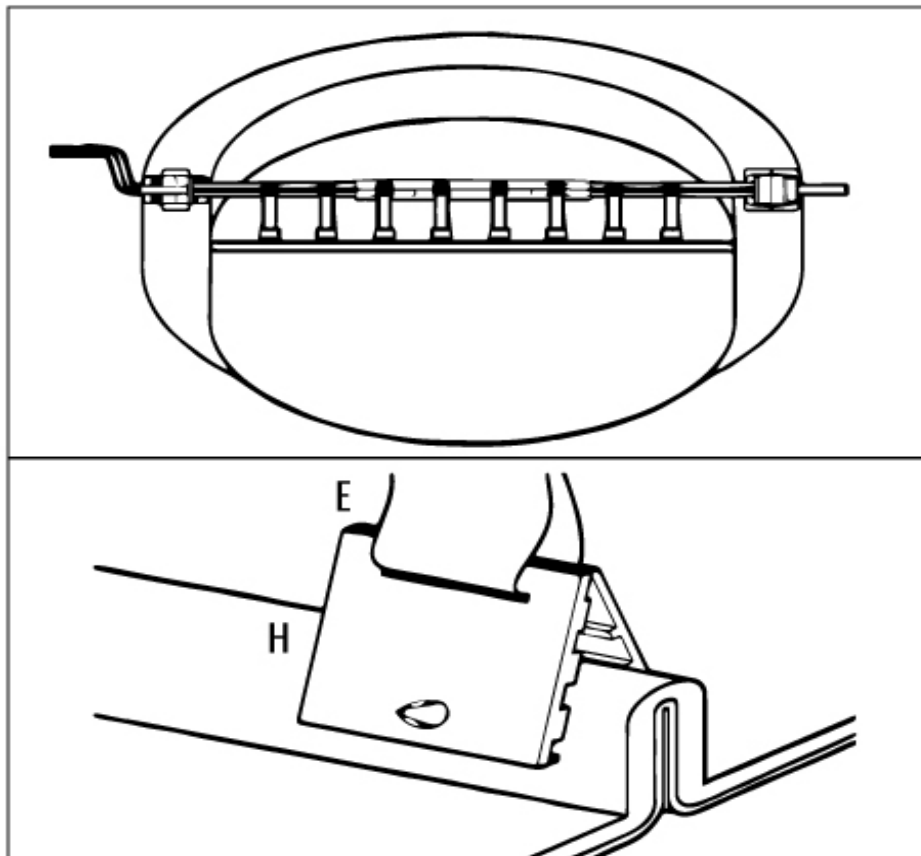




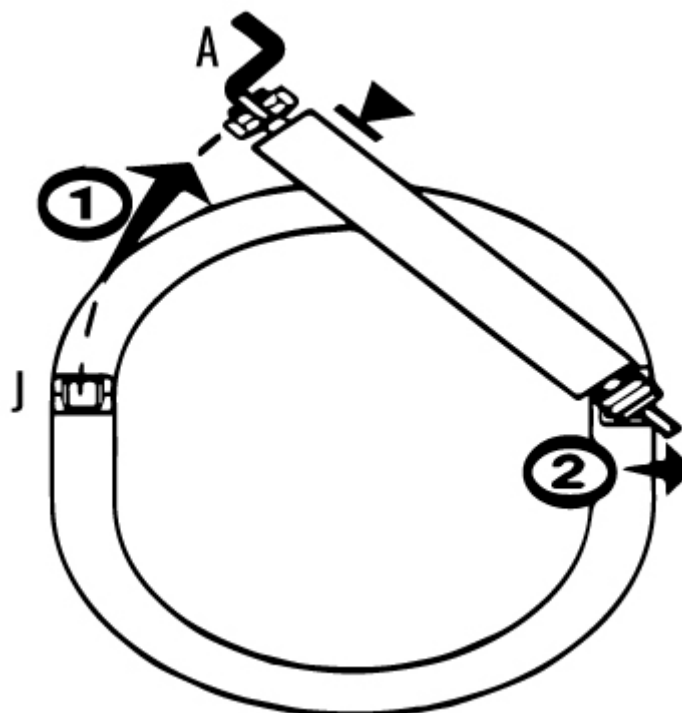
11. V prípade obdĺžnikových nadzemných bazénov otvorte kryt nad bazénom a umiestnite ho na miesto. Pripevnite krycie svorky (H) na kryt a dodržiavajte rovnaké pravidelné intervaly ako nálepky na suchý zips na skúmavkách (pozri 10.). Uistite sa, že dĺžka popruhu na suchý zips umožňuje krytu ležať rovno na bazéne, aby sa pod kryt nedostal vietor.



12. V prípade okrúhlych alebo oválnych nadzemných bazénov otvorte kryt nad bazénom a stlačte ho, ako je znázornené na fotografii. Pripevnite krycie svorky (H) na kryt a dodržiavajte rovnaké pravidelné intervaly ako nálepky na suchý zips na skúmavkách (pozri 10.). Uistite sa, že dĺžka popruhu na suchý zips umožňuje krytu ležať rovno na bazéne, aby sa pod kryt nedostal vietor.



13. Ak chcete odstrániť systém slnečnej cievky, posuňte valčekové sedadlo (A) zo základnej dosky (J) a otočte kolieskové sedadlo okolo bazéna. Uistite sa, že podpera potrubia spočíva na rímse, alebo ju úplne odstráňte.



5. Pokyny na likvidáciu

5.1 Likvidácia a balenie

- Uistite sa, že obal je správne zlikvidovaný v súlade s pokynmi a normami, ktoré platia vo vašej oblasti. V niektorých prípadoch môže obal pozostávať z plastových vreciek - v tomto ohľade musíte venovať osobitnú pozornosť tomu, aby sa nedostali do rúk detí. Hrozí riziko udusenía!

5.2 Likvidácia starých zariadení

- Staré spotrebiče by sa mali likvidovať v súlade s usmerneniami a predpismi pre likvidáciu miestneho odpadu.

Naše číslo zákazníckeho servisu: +49 (0) 931-45232700

Canbolat Vertriebs GmbH • Gneisenaustraße 10-11 • 97074 Würzburg

Obrázky

Názov produktu: Bazénové kolesá 1m – 6m

Katalógové číslo: 4260551581328

Číslo modelu: AR-HE-PA16

Ak je tento produkt upravený bez nášho súhlasu, stráca nárok na akúkoľvek záruku.

Dátum/výrobca podpisu/miesto: Würzburg,

04. 11.20 20



Podpis:

Dipl.-Inform. (Univ.) Korhan Canbolat, generálny riaditeľ

Zástupca týchto návodov na použitie/technických údajov:

Dipl.-Inform. (Univ.) Korhan Canbolat, generálny riaditeľ

Adresa úradu:

Canbolat Vertriebs GmbH

Gneisenaustraße 10-11

97074 Würzburg

Spiatočnú adresu nájdete v tiráži: <https://www.arebos.de/impressum/>

Identifikačné číslo mamičky: DE 263752326

Právo zápisu do obchodného registra je Würzburg, HRB 10082

OEEZ-reg.-č. DE6161707 1