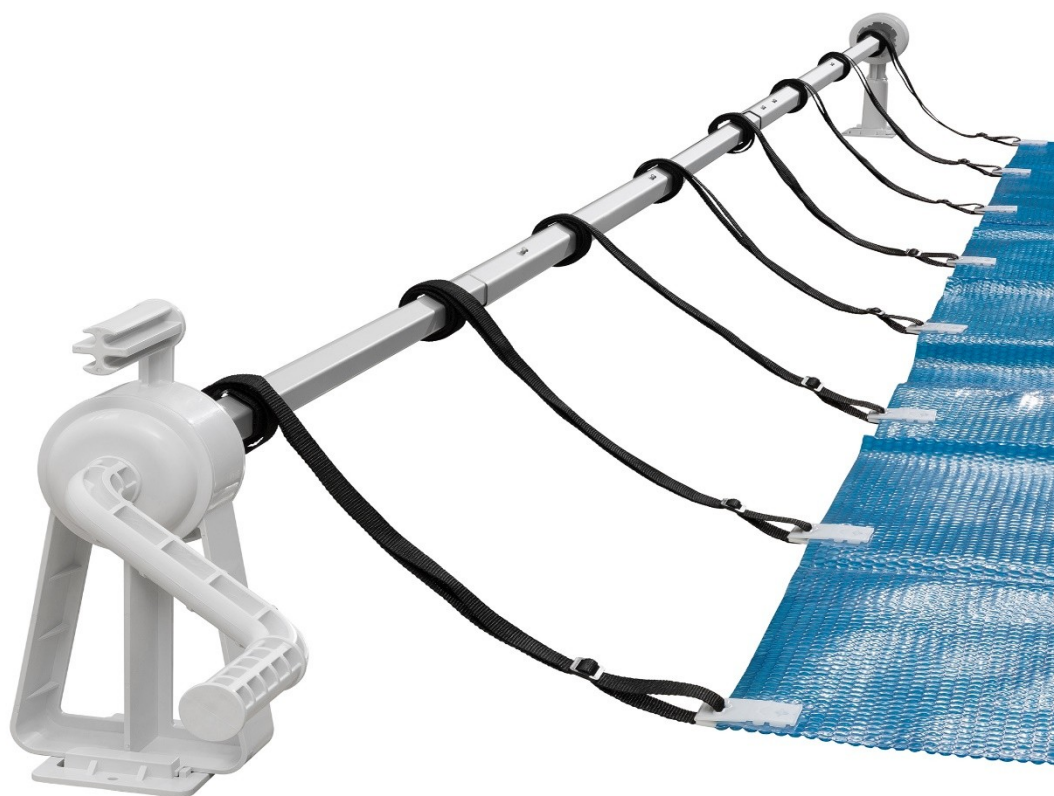


AREBOS

Bazénový naviják 1m – 6m

AR-HE-PA16



Dodržujte všechna bezpečnostní opatření uvedená v této uživatelské příručce, abyste zajistili bezpečné používání.

Děkujeme za důvěru v AREBOS.

Obsah

1. Bezpečnost.....	3
2. Specifikace.....	3
3. Části.....	3
4. Shromáždění.....	4
5. Pokyny k likvidaci.....	11
5.1 Likvidace a balení.....	11
5.2 Likvidace starého zařízení.....	11
Otisk.....	11

Děkujeme, že jste si zakoupili náš produkt. Před prvním použitím výrobku si pozorně přečtěte návod k použití. Pokud výrobek přenecháte třetím osobám, musí být předán i tento návod k obsluze.

1. Bezpečnost

- Zařízení funguje nejlépe, když je instalováno přímo na okraji bazénu, kde kopíruje ideální směr vinutí. Plachta tak nemůže být poškozena okrajem bazénu.
- Nesprávné umístění navijecího zařízení by mohlo plachtu vážně poškodit!
- Bazénový naviják, stejně jako solární plachta, by měly být pravidelně omyty čistou vodou, aby se zabránilo usazování chemických kontaminantů.
- Pro zimování by měl být bazén skladován na suchém místě
- Při srolování a odvíjení krytu dávejte neustále pozor na pánev.
- Srolování obalu musí provést odpovědná (oprávněná) dospělá osoba.
- Nedržte rukou bazénuufroller.

2. Specifikace

Model	AR-HE-PA16
Délka	1,05-6,15 m
Průměr trubky	42/37 m
Tloušťka materiálu trubky	1,1 mm
Materiál Tube	Hliník
Materiálová základna	Plast
Hmotnost	7 kg

3. Části

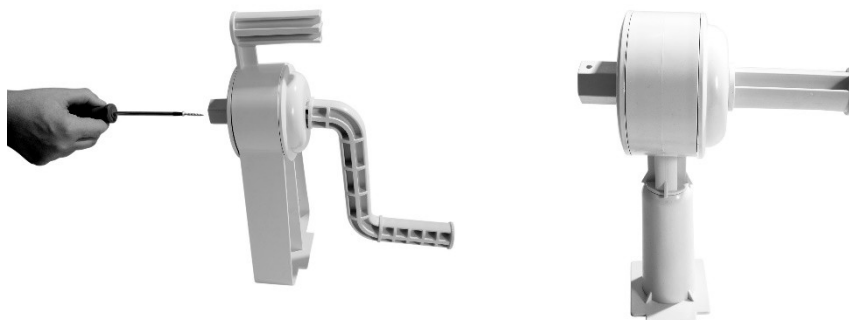
Dopis	Označení	Číslo
A	Rolovací sedadlo 1	1
B	Držák role 2	1
C	Klika	1
D	Páka/klika	1
E	Velcro popruh (samice)	8
F	Velcro nálepka (samec)	8
G	Spona	8
H	Krycí klip	8
J	Základová deska, pro montáž na okraj bazénu	2
K	Svorka, pro montáž na rám bazénu	2
L	Závitové šrouby (dlouhé)	6
M	Závitové šrouby (krátké)	2
N	Šroub a matice	4

O	Šroub s plochou hlavou	18
P	Šestihránný potrubní adaptér	1
Q	šestihránná trubka (malá)	4
R	šestihránná trubka (velká)	3



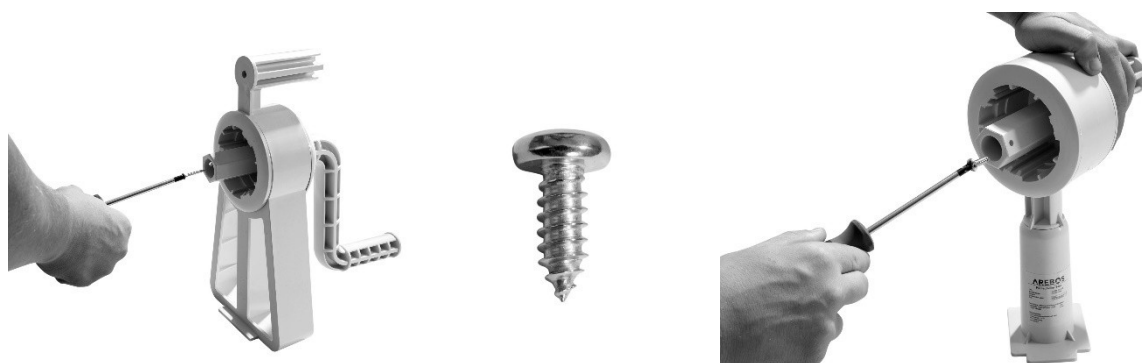
4. Shromáždění

1. Kliku (D) zasuňte do sedla navijáku 1 (A) a rukojeť (C) do druhého sedla navijáku 2 (B).

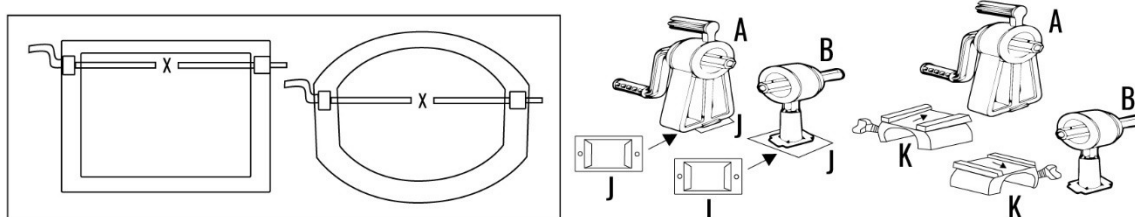


2. Našroubujte závitové šrouby (L) do úložišť navijáku 1 a 2 (A a B) a utáhněte šrouby.

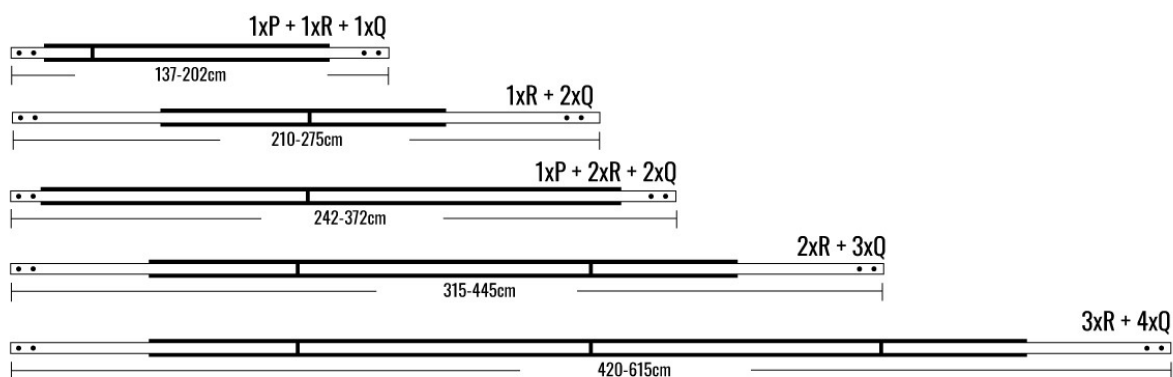
Tip: Použijte šroubovák s magnetickou hlavou, který může držet šroub při vkládání do úložišť navijáku 1 a 2 (A a B).



- Požadovaná délka sady trubek je délka X od vnitřního konce sedla navijáku 1 (A) k vnitřnímu konci sedla navijáku 2 (B) při umístění na každé straně bazénu. Chcete-li změřit délku X (u činelů s tyčí), posuňte základní desky (J) na spodní stranu sedla navijáku (A a B). Umístěte sedadla rolí (A a B) na tyč a podle toho změřte vzdálenost. U bazénů s trubkovými rámy zasuňte svorku (K) na spodní stranu držáků válců (A a B). Nasadte na trubkový rám a zajistěte polohy utažením šroubů ke svorce (K) a podle toho změřte vzdálenost.

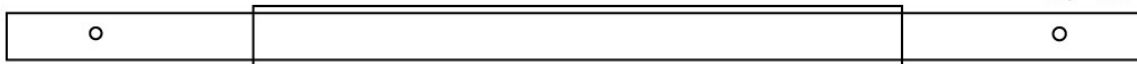


- Konfigurace potrubí (spojte trubky dohromady)
Pozor: Minimální překrytí 20 cm pro každou trubku.

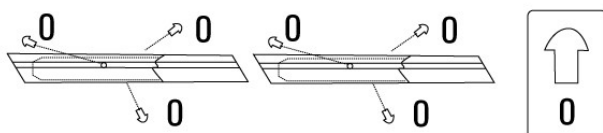
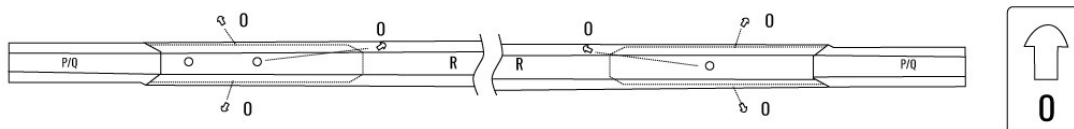


Poznámka: Otvory na šestihranných trubkách (P nebo Q) by měly být umístěny na obou koncích kompletní konfigurace trubek tak, aby mohly být namontovány na válečkové držáky (A a B).

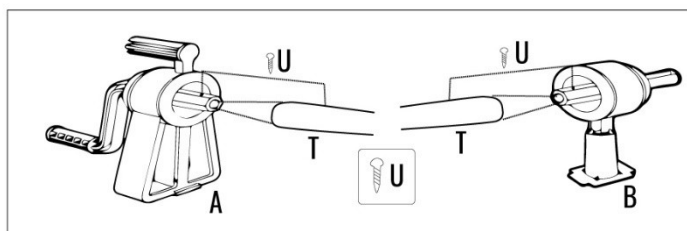
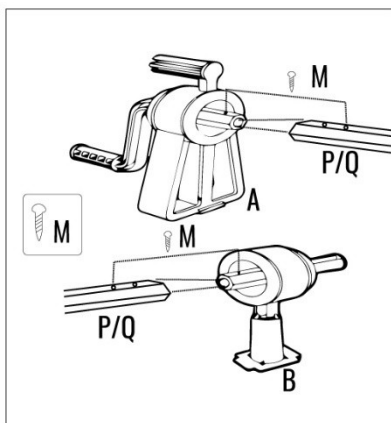
1xS + 2xT



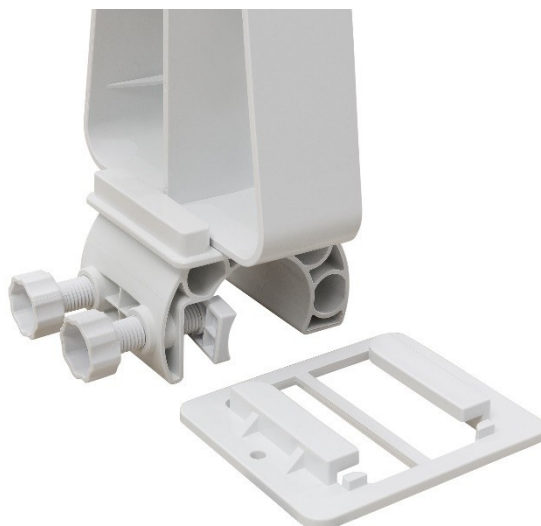
5. Pro zajištění spojení z velké šestihřanné trubky (R) s trubkami (P/Q) dovnitř utáhněte tři šrouby (O) v otvorech na trubce (R), jak je znázorněno na obrázku. Je vyžadováno minimální překrytí 20 cm.



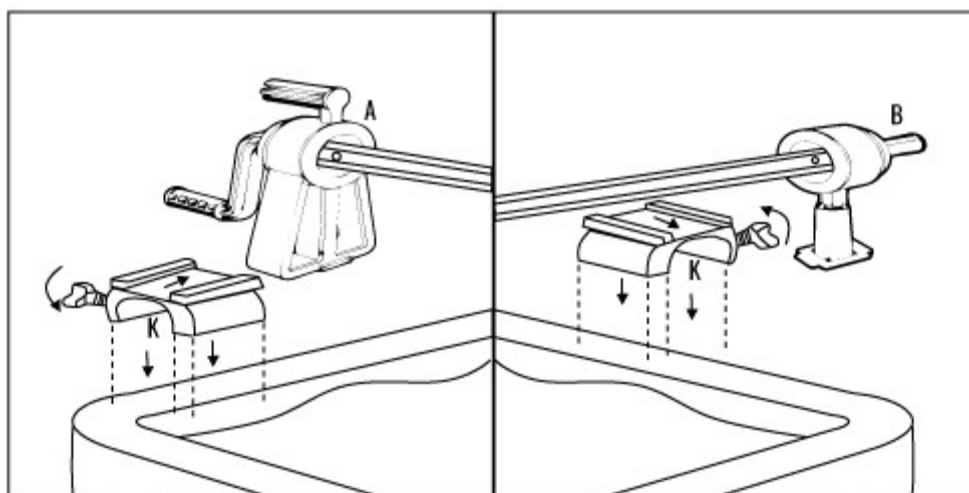
6. Poznámka: Otvory na trubkách (P nebo Q) by měly být umístěny na obou koncích kompletní konfigurace trubek, aby byly připraveny k montáži na nosiče válečků (A a B). Po dosažení požadované konfigurace potrubí posuňte konec předem sestavené sady trubek na osu odpovídajících nosičů válečků A a B. Ujistěte se, že druhé předvrtané otvory na trubce (P nebo Q) a osy pro montáž šroubů jsou zarovnané. Upevněte trubku nastavenou na nápravu krátkými závitovými šrouby (M).



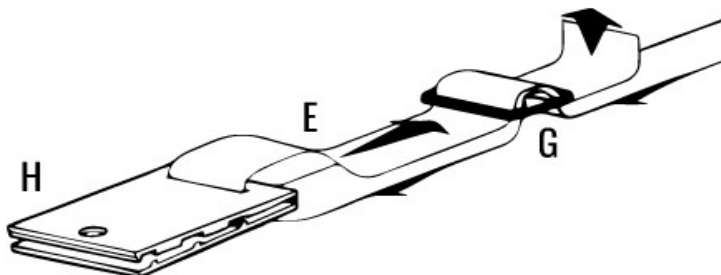
7. Umístěte sedadla navijáku A a B se základovou deskou (J) ve spodní části tyče. U dřevěných nebo plastových pásů použijte závit (L) k připevnění základní desky přímo k pásu. U kovových pásů vyvrtejte otvory, které odpovídají otvorům základové desky (J). Použijte šroub a matici (N) k zajištění základní desky. Pokud je nutné upravit délku potrubí, odšroubujte 3 šrouby (O) na obou koncích trubek(R). Upravte délku podle potřeby a pevně utáhněte šrouby (O).

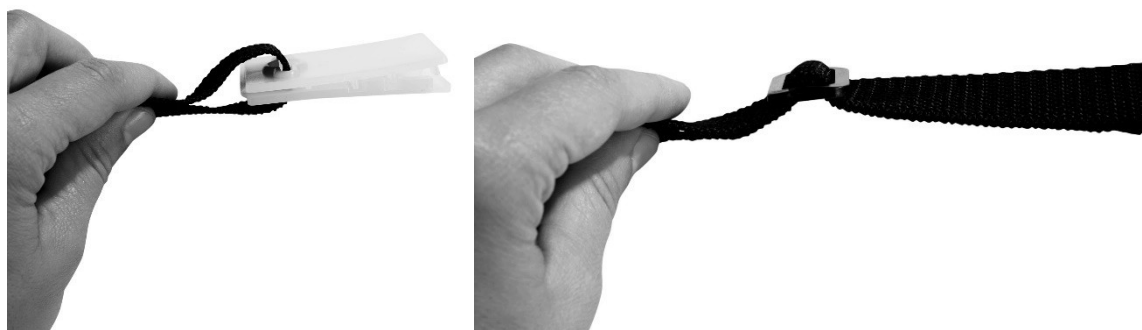


8. Pro trubkové bazény Umístěte válečkové držáky (A a B) pomocí svorky (K) ve spodní části rámu a utáhněte šrouby, abyste zajistili jejich polohu. Pokud je nutné upravit délku potrubí, odšroubujte 3 šrouby (O) na obou koncích sady trubek (R). Upravte délku podle potřeby a pevně utáhněte šrouby (O).

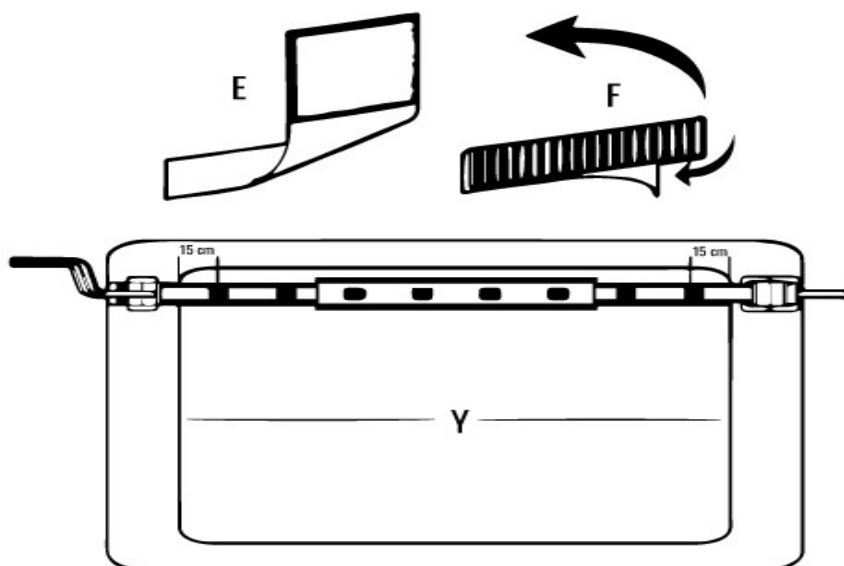


9. Namontujte Velcro popruh (E), sponu (G) a krycí sponu H, jak je znázorněno na obrázku.





10. Odpojte nálepky 8 Velcro (F) od Velcro popruhů (E) a odlepte ochranné vrstvy. Přilepte je - v přímce ve stejné vzdálenosti - k trubkám podél délky Y. Dodržujte bezpečnou vzdálenost 15 cm od obou konců trubky!

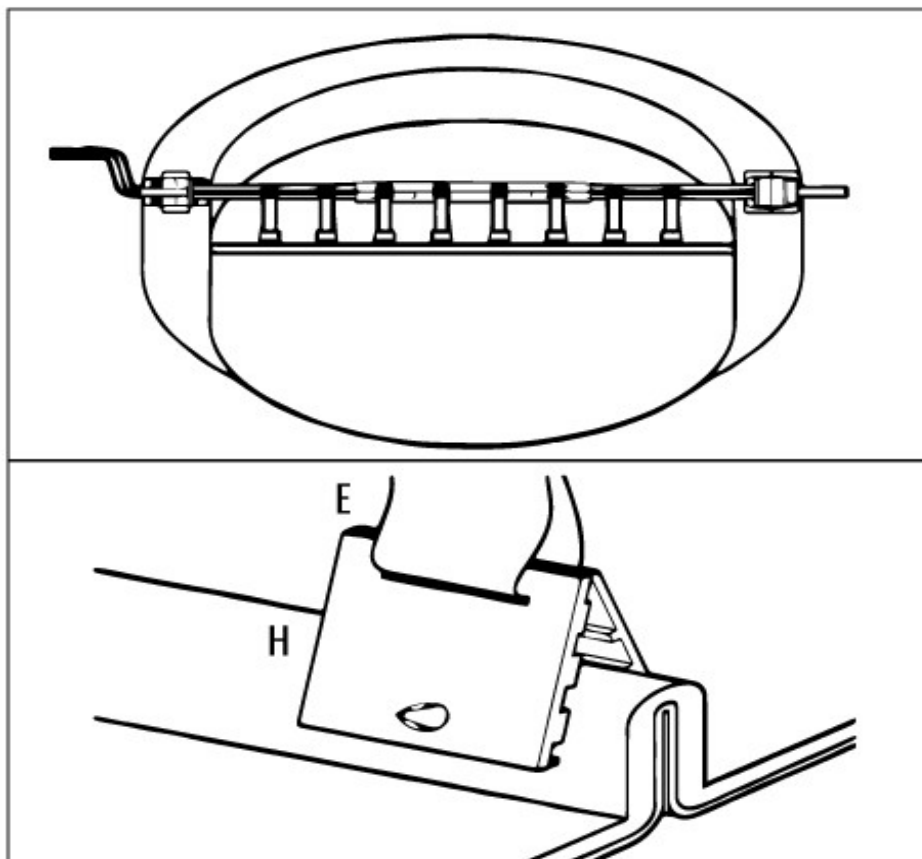




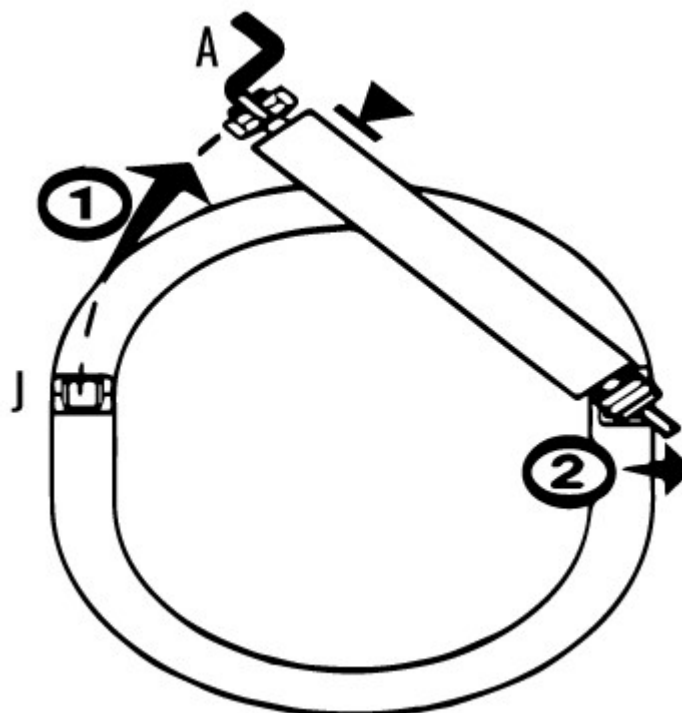
11. U obdélníkových nadzemních bazénů otevřete kryt nad bazénem a umístěte jej na místo. Připevněte krycí spony (H) na kryt tak, aby byly dodrženy stejné pravidelné intervaly jako Velcro nálepky natrubkách (viz bod 10). Ujistěte se, že délka Velcro popruhu umožňuje, aby kryt ležel rovně na bazénu, aby se pod kryt nedostal vítr.



12. U kulatých nebo oválných nadzemních bazénů otevřete kryt nad bazénem a sevřete jej, jak je znázorněno na obrázku. Připevněte krycí spony (H) na kryt tak, aby byly dodrženy stejné pravidelné intervaly jako Velcro nálepky na trubkách (viz bod 10.). Ujistěte se, že délka Velcro popruhu umožňuje, aby kryt ležel naplocho na bazénu, aby se pod kryt nedostal vítr.



13. Chcete-li vyjmout systém solární cívky, posuňte sedlo navijáku (A) ze spodní desky (J) a otočte sedadlo navijáku kolem bazénu. Ujistěte se, že podpora potrubí spočívá na římsě nebo ji zcela vyjměte.



5. Pokyny k likvidaci

5.1 Likvidace a balení

- Ujistěte se, že obal je řádně zlikvidován v souladu s pokyny a normami platnými ve vaší oblasti. V některých případech se obal může skládat z plastových sáčků - v tomto ohledu věnujte zvláštní pozornost tomu, aby se nedostaly do rukou dětí. Existuje nebezpečí udušení!

5.2 Likvidace starého zařízení

- Staré spotřebiče musí být zlikvidovány v souladu se směrnicemi a předpisy pro místní likvidaci odpadu.

Naše číslo zákaznického servisu: +49 (0) 931-45232700

Canbolat Vertriebs GmbH • Gneisenaustraße 10-11 • 97074 Würzburg

Otisk

Název produktu: Bazénový naviják 1m – 6m

č. výrobku: 4260551581328

modelové číslo: AR-HE-PA16

Pokud je tento produkt upraven bez našeho souhlasu, ztrácí nárok na jakoukoli záruku.

Datum/podpis Výrobce/Místo: Würzburg,

04. 11,20 20 hod.



Podpis:

Dipl.-Inform. (Univ.) Korhan Canbolat, generální ředitel

Reprezentativní pro tento návod k použití/technické údaje:

Dipl.-Inform. (Univ.) Korhan Canbolat, generální ředitel

Adresa kanceláře:

Canbolat Vertriebs GmbH

Gneisenaustraße 10-11

97074 Würzburg

Zpáteční adresu naleznete v tiráži: <https://www.arebos.de/impressum/>

Daňové identifikační číslo: DE 263752326

Rejstříkovým soudem v obchodním rejstříku je Würzburg, HRB 10082

WEEE-Reg.-Nr. DE 61617071