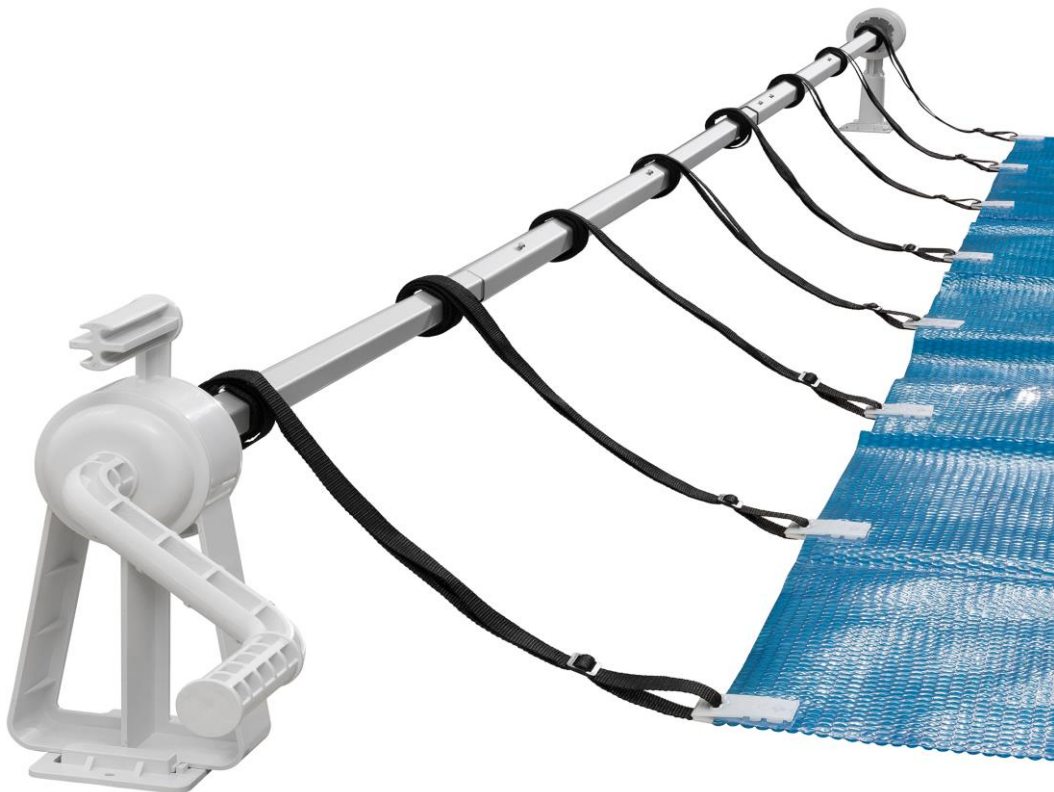


AREBOS

Poolaufroller 1m – 6m

AR-HE-PA16



Befolgen Sie alle Sicherheitsvorkehrungen in dieser Bedienungsanleitung, um eine sichere Nutzung zu gewährleisten.

Danke für Ihr Vertrauen in AREBOS.

Inhaltsverzeichnis

| | |
|-------------------------------------|-----------|
| 1. Sicherheitshinweise | 3 |
| 2. Technische Daten..... | 3 |
| 3. Teileliste | 3 |
| 4. Montage | 5 |
| 5. Entsorgungshinweis | 11 |
| 5.1 Entsorgung und Verpackung..... | 11 |
| 5.2 Entsorgung der Altgeräte..... | 11 |

Vielen Dank für den Kauf unseres Produktes. Bitte lesen Sie die Bedienungsanleitung sorgfältig bevor Sie das Produkt zum ersten Mal verwenden. Sollten Sie das Produkt Dritten überlassen, muss diese Bedienungsanleitung mit ausgehändigt werden.

1. Sicherheitshinweise

- Die Einrichtung arbeitet am besten, wenn sie direkt auf der Schwimmbeckenkante installiert ist, wo sie die ideale Aufwicklungsrichtung kopiert. Auf diese Weise kann die Abdeckplane durch die Kante des Schwimmbeckens nicht beschädigt werden.
- Eine unrichtige Platzierung der Aufwicklungseinrichtung könnte die Abdeckplane ernsthaft beschädigen!
- Der Poolaufroller sowie die Solarabdeckplane sollten regelmäßig mit sauberem Wasser gewaschen werden, so dass Ablagerungen chemischer Verunreinigungen verhindert werden.
- Zur Überwinterung ist der Poolaufroller an einem trockenen Ort zu lagern
- Beim Auf- und Abrollen der Abdeckung ist das Becken stets im Auge zu halten.
- Das Aufrollen der Abdeckung ist durch einen verantwortlichen (befugten) Erwachsenen vorzunehmen.
- Halten Sie nicht ihre Hand in den Poolaufroller.

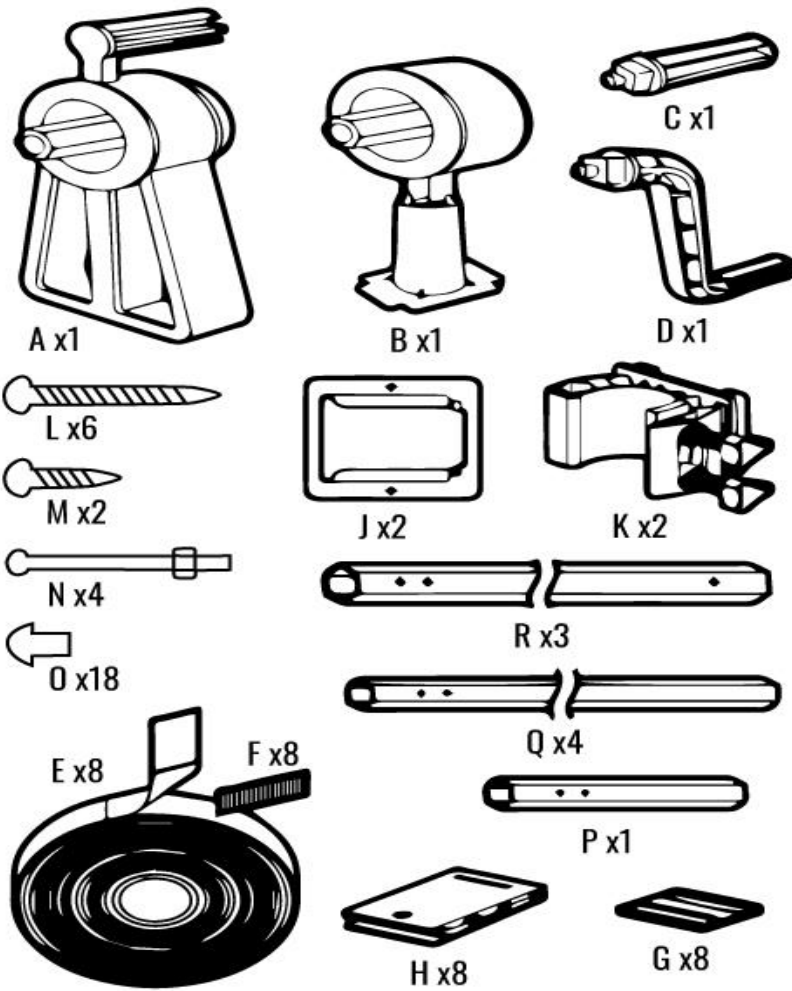
2. Technische Daten

| | |
|---------------------|-------------|
| Modell | AR-HE-PA16 |
| Länge | 1,05-6,15 m |
| Durchmesser Rohr | 42/37 mm |
| Materialstärke Rohr | 1,1 mm |
| Material Rohr | Aluminium |
| Material Standfuß | Kunststoff |
| Gewicht | 7 kg |

3. Teileliste

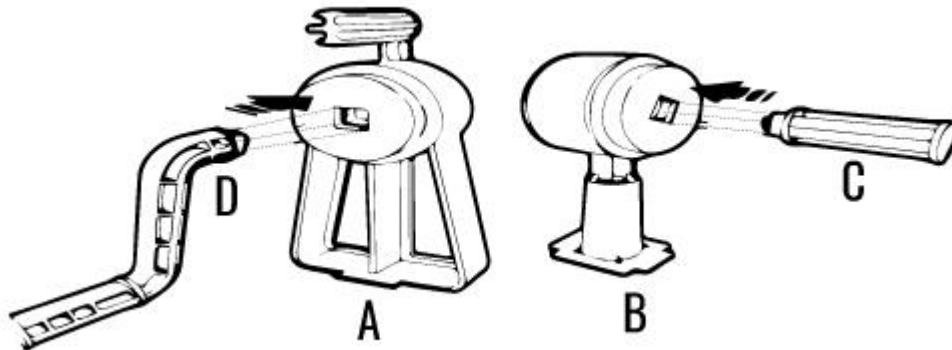
| Buchstabe | Bezeichnung | Anzahl |
|-----------|--|--------|
| A | Rollenhalter 1 | 1 |
| B | Rollenhalter 2 | 1 |
| C | Griff | 1 |
| D | Hebel/Kurbel | 1 |
| E | Klettverschlussband (weiblich) | 8 |
| F | Flauschaufkleber (männlich) | 8 |
| G | Schnalle | 8 |
| H | Abdeckclip | 8 |
| J | Grundplatte, zur Montage auf Poolkante | 2 |
| K | Klemme, zur Montage am Beckenrahmen | 2 |
| L | Gewindeschrauben (lang) | 6 |
| M | Gewindeschrauben (kurz) | 2 |

| | | |
|---|---------------------------|----|
| N | Schraube und Mutter | 4 |
| O | Flachkopfschraube | 18 |
| P | Sechskant-Rohradapter | 1 |
| Q | sechseckiges Rohr (klein) | 4 |
| R | sechseckiges Rohr (groß) | 3 |

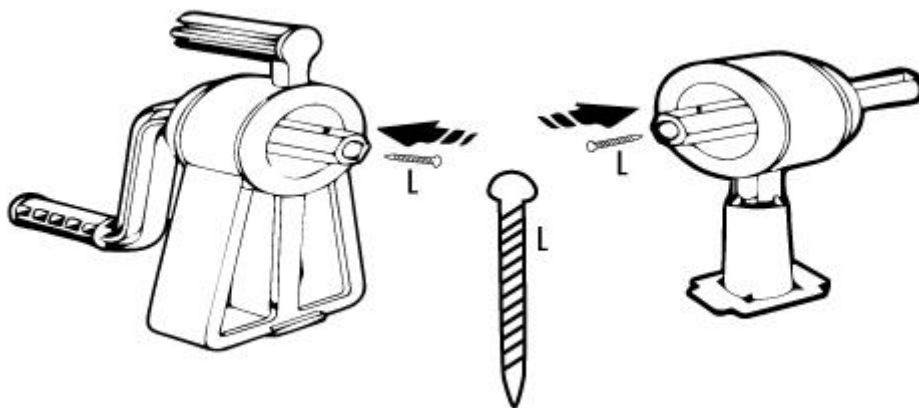


4. Montage

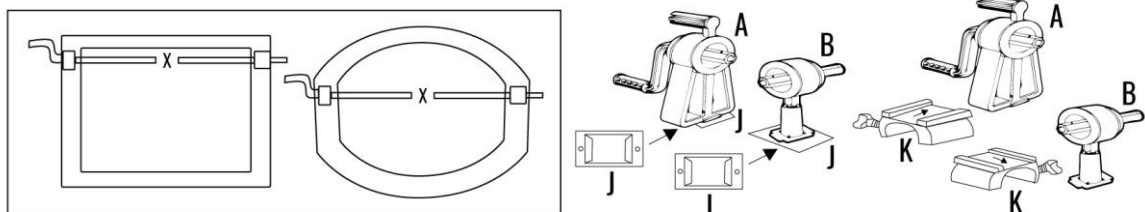
1. Stecken Sie D in A und C in B.



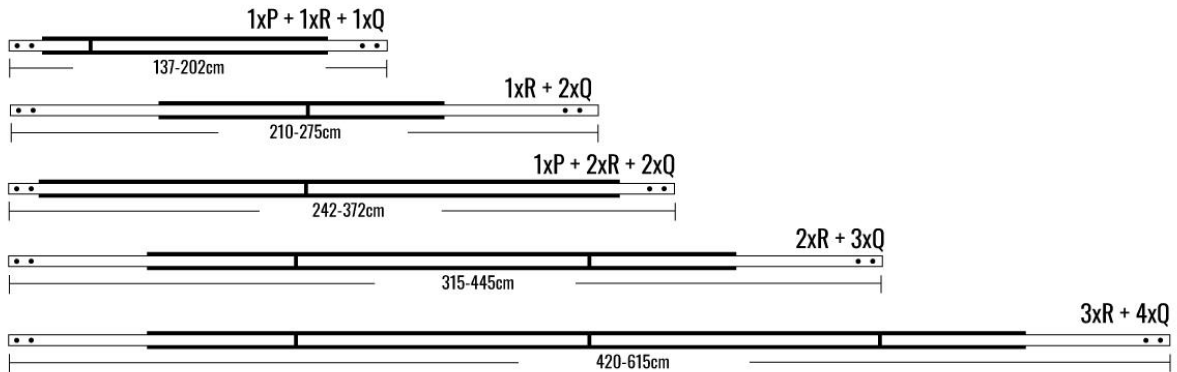
2. Schrauben Sie L in A und B und ziehen Sie die Schrauben fest.
Tipp: Verwenden Sie einen Schraubendreher mit Magnetkopf, der die Schraube beim Einsetzen in A und B halten kann.



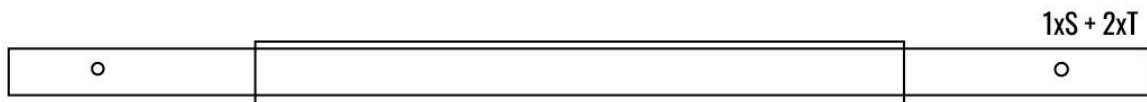
3. Die erforderliche Länge des Rohrsatzes ist die Länge X vom inneren Ende des Aufrollers A zum inneren Ende von B, wenn sie auf jeder Seite des Pools positioniert sind.
Um die Länge X zu messen (bei Becken mit Leiste), schieben Sie die Grundplatten J auf die Unterseite der Rollenhalter A und B. Platzieren Sie A und B auf der Leiste und messen Sie die Entfernung entsprechend. Bei Schwimmbecken mit Rohrrahmen, K auf die Unterseite von A und B schieben. Auf den Rohrrahmen stellen und die Positionen durch Anziehen der Schrauben an K sichern und den Abstand entsprechend messen.



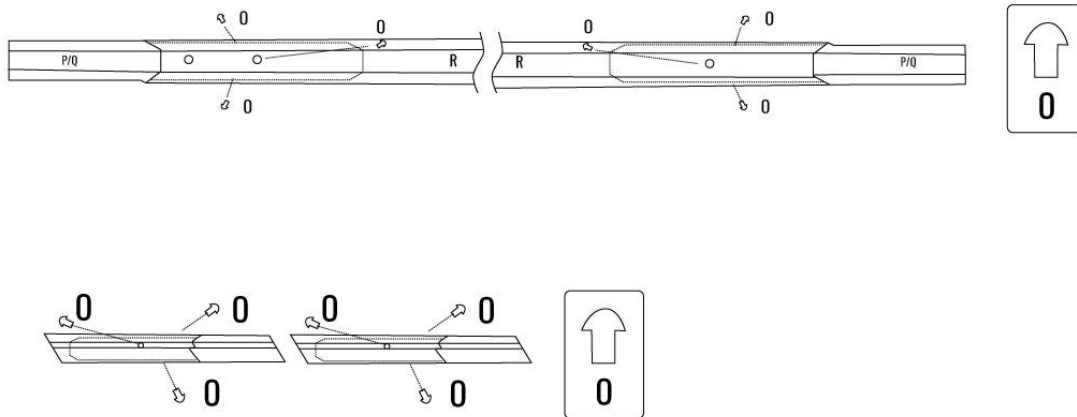
4. Rohrkonfiguration (Rohre zusammenstecken)
 Achtung: Minimale Überlappung von 20 cm für jedes Rohr



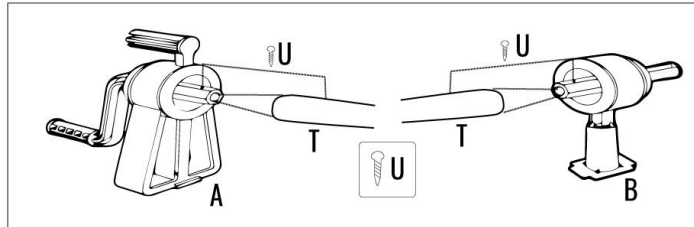
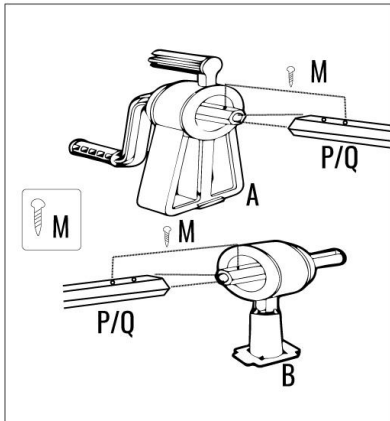
Hinweis: Die Löcher an den Rohren P oder Q sollten an beiden Enden der kompletten Rohrkonfiguration positioniert werden, damit sie an den Rollenhaltern A und B montiert werden können.



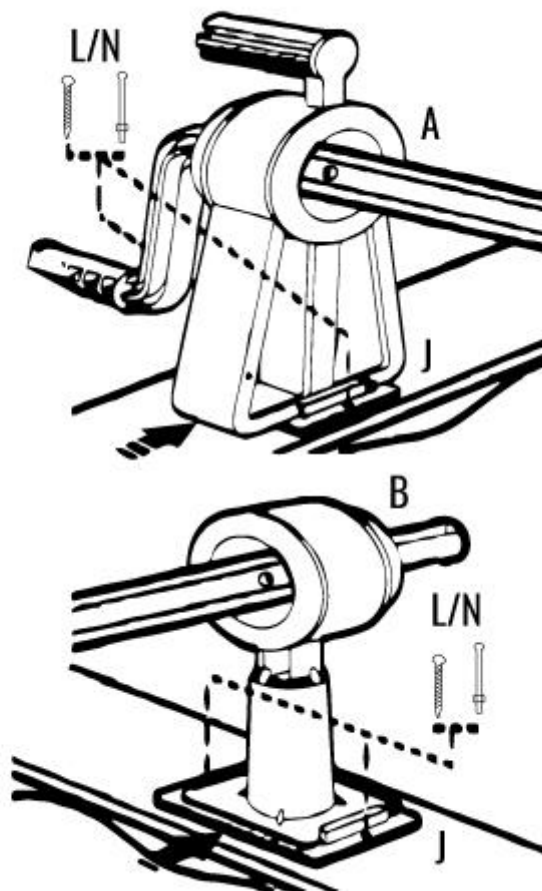
5. Um die Verbindung von Rohr R mit P/Q nach innen zu sichern, ziehen Sie die drei Schrauben O wie gezeigt in den Löchern am Rohr R fest. Eine Mindestüberlappung von 20 cm ist erforderlich.



6. Hinweis: Die Löcher an den Rohren P oder Q sollten an beiden Enden der kompletten Rohrkonfiguration positioniert werden, wodurch sie für die Montage an den Rollenträgern A und B bereit sind. Nachdem Sie die gewünschte Rohrkonfiguration erreicht haben, schieben Sie das Ende des vormontierten Rohrsatzes auf die Achse der entsprechenden Rollenträger A bzw. B. Stellen Sie sicher, dass die zweiten vorgebohrten Löcher am Rohr P oder Q und die Achsen für die Schraubenmontage ausgerichtet sind. Sichern Sie den Rohrsatz an der Achse mit Schraube M.

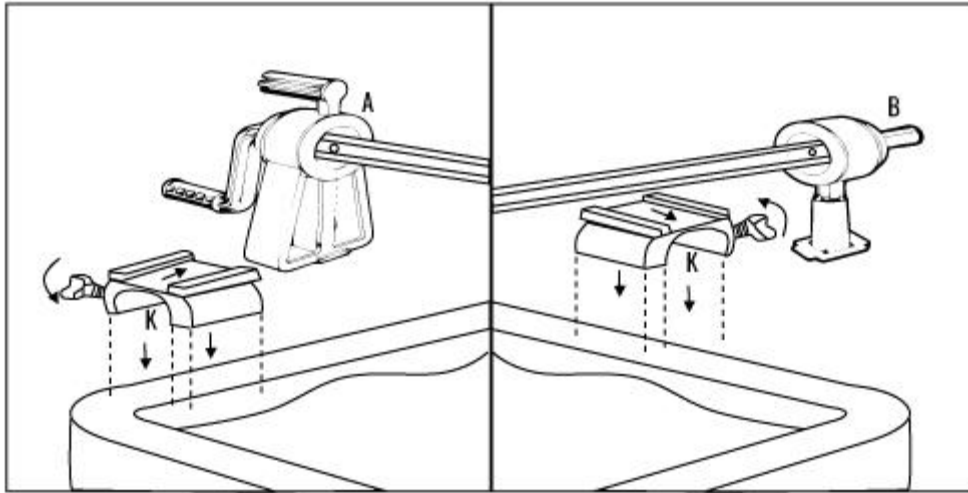


7. Platzieren Sie die Rollenhalter A und B mit der Bodenplatte J unten auf der Leiste. Verwenden Sie für Holz- oder Kunststoffeisten Gewindeschrauben L, um die Grundplatte direkt an der Leiste zu befestigen. Bei Metallleisten bohren Sie Löcher, die den Löchern der Grundplatte J entsprechen. Verwenden Sie Schraube und Mutter N, um die Grundplatte zu sichern. Wenn es notwendig ist, die Rohrlänge einzustellen, lösen Sie die 3 Schrauben O an beiden Enden des Rohrsatzes R. Passen Sie die Länge wie gewünscht an und ziehen Sie die Schrauben O fest an.

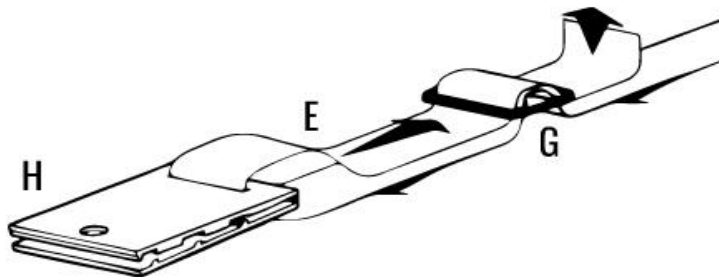


8. Für Pools mit Rohrrahmen

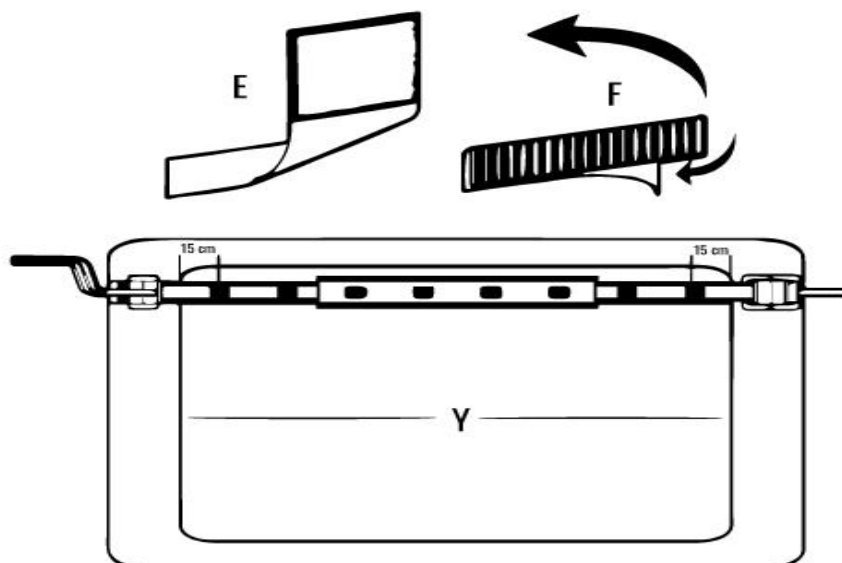
Die Rollenhalterungen A und B mit der Klemme K unten auf dem Rahmen positionieren und die Schrauben anziehen, um ihre Position zu sichern. Wenn es notwendig ist, die Rohrlänge einzustellen, lösen Sie die 3 Schrauben O an beiden Enden des Rohrsatzes R. Passen Sie die Länge wie gewünscht an und ziehen Sie die Schrauben O fest an.



9. Montieren Sie E, G und H wie im Bild gezeigt.

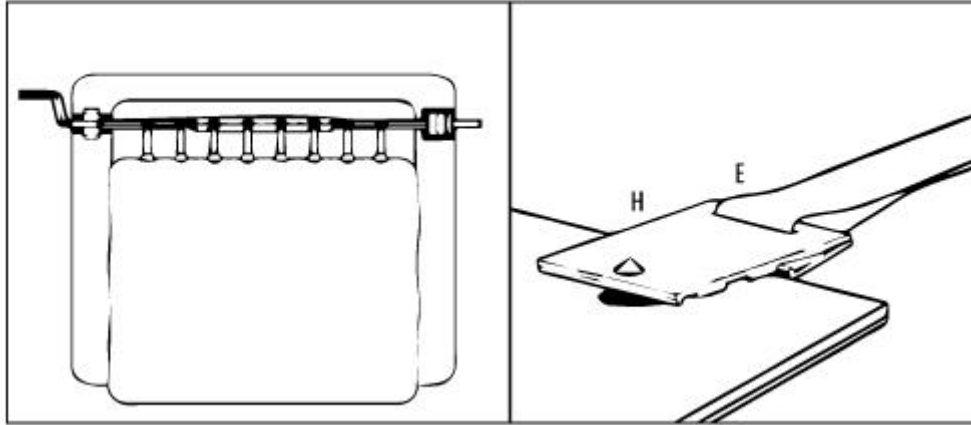


10. Lösen Sie die 8 Klettaufkleber F von E und ziehen Sie die Schutzschichten ab. Kleben Sie diese - in einer geraden Linie in gleichem Abstand - über die Länge Y auf die Rohre. Halten Sie einen Sicherheitsabstand von den beiden Rohrenden von 15 cm ein!



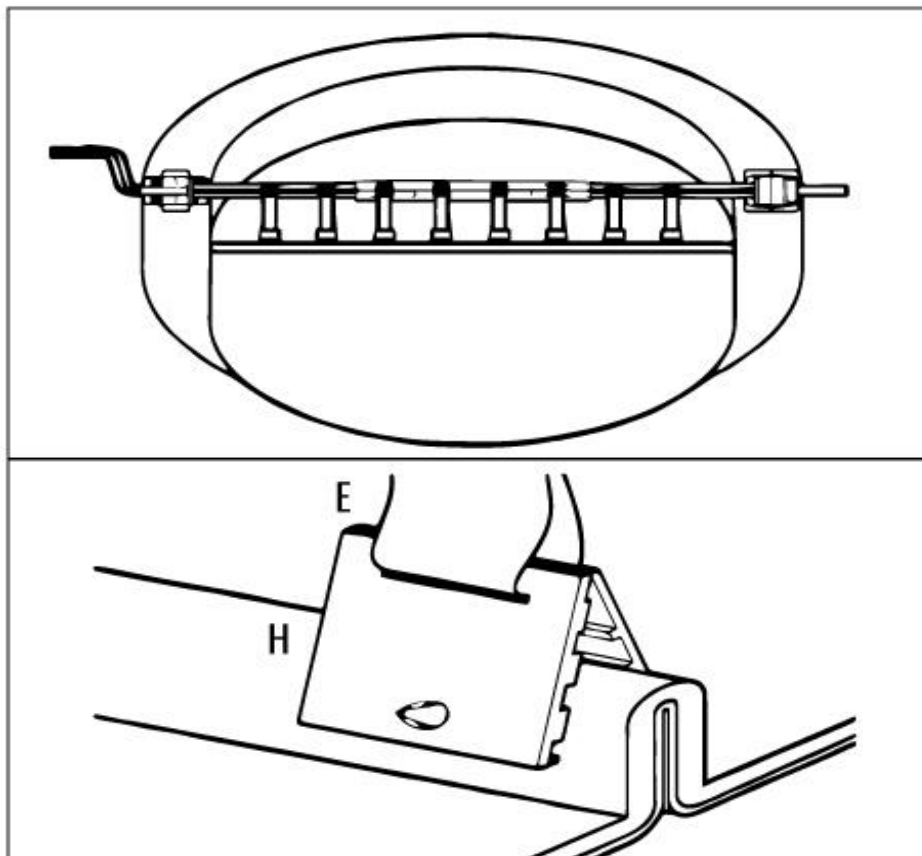
11. Für rechteckige oberirdische Pools

Abdeckung über dem Pool öffnen und in Position bringen. Befestigen Sie H an der Abdeckung und halten Sie dabei die gleichen regelmäßigen Abstände wie bei den Klettaufklebern auf den Rohren ein (siehe 10.). Stellen Sie sicher, dass die Länge des Klettbandes es ermöglicht, dass die Abdeckung flach auf dem Pool liegt, so dass kein Wind unter die Abdeckung gelangen kann.

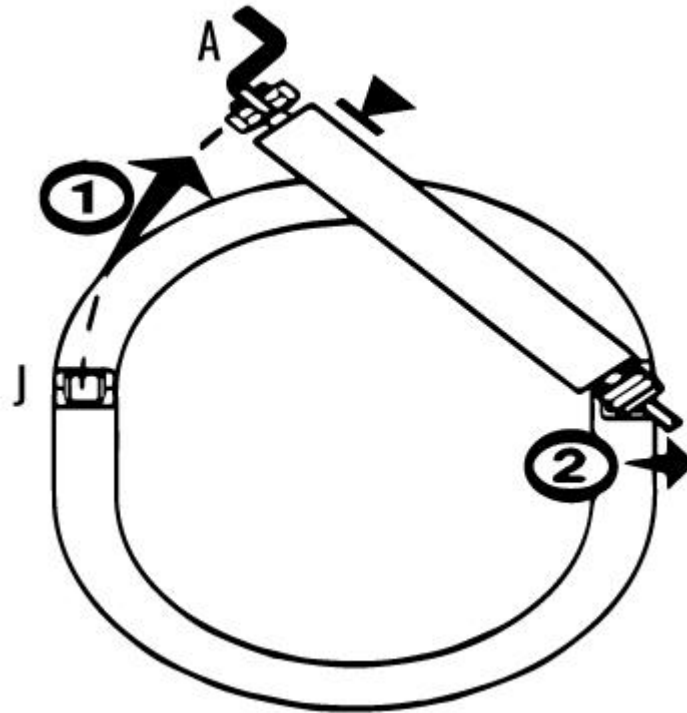


12. Für runde oder ovale oberirdische Becken

Öffnen Sie die Abdeckung über dem Pool und kneifen Sie sie wie im Bild gezeigt. Bringen Sie H auf der Abdeckung an und halten Sie dabei die gleichen regelmäßigen Abstände wie bei den Klettaufklebern auf den Rohren ein (siehe 10.). Stellen Sie sicher, dass die Länge des Klettbandes es ermöglicht, dass die Abdeckung flach auf dem Pool liegt, so dass kein Wind unter die Abdeckung gelangen kann.



13. Um das Solarpulensystem zu entfernen, schieben Sie A von J und schwenken Sie den Rollenhalter um den Pool herum. Stellen Sie sicher, dass die Rohrhalterung auf der Leiste ruht oder entfernen Sie sie vollständig.



5. Entsorgungshinweis

5.1 Entsorgung und Verpackung

- Bitte sorgen Sie anhand der in Ihrer Region gültigen Richtlinien und Normen für entsprechende Entsorgung der Verpackung. Zum Teil kann die Verpackung aus Plastikbeuteln bestehen - achten Sie diesbezüglich mit besonderer Sorgfalt darauf, dass Diese nicht in die Hände von Kindern gelangen. Es droht Erstickungsgefahr!

5.2 Entsorgung der Altgeräte

- Altgeräte sind in Übereinstimmung mit den Richtlinien und den Bestimmungen der örtlichen Abfallbeseitigung zu entsorgen.

Unsere Kundenservicenummer: +49 (0) 931-45232700

Impressum

Produktname: Poolaufroller 1m – 6m
Artikelnummer: 4260551581328
Modellnummer: AR-HE-PA16

Sollte dieses Produkt ohne unser Einverständnis modifiziert werden, verliert dieses den Anspruch jeglicher Gewährleistung.

Datum/Unterschrift Hersteller/Ort:

Würzburg, 16.07.2019



Unterschrift:
Dipl.-Inform. (Univ.) Korhan Canbolat, Geschäftsführer

Repräsentant dieser Gebrauchsanweisung/Technischen Daten:
Dipl.-Inform. (Univ.) Korhan Canbolat, Geschäftsführer

Büroadresse:

Canbolat Vertriebs GmbH
Gneisenaustraße 10-11
97074 Würzburg
TEL: +49 931 9080 3000
FAX: +49 931 4523 2799
Email: Info@arebos.de

Rücksendeadresse entnehmen Sie dem Impressum: <https://www.arebos.de/impressum/>

Umsatzsteuer-Identifikationsnummer: DE 263752326
Gericht der Handelsregistereintragung ist Würzburg, HRB 10082
WEEE-Reg.-Nr. DE 61617071