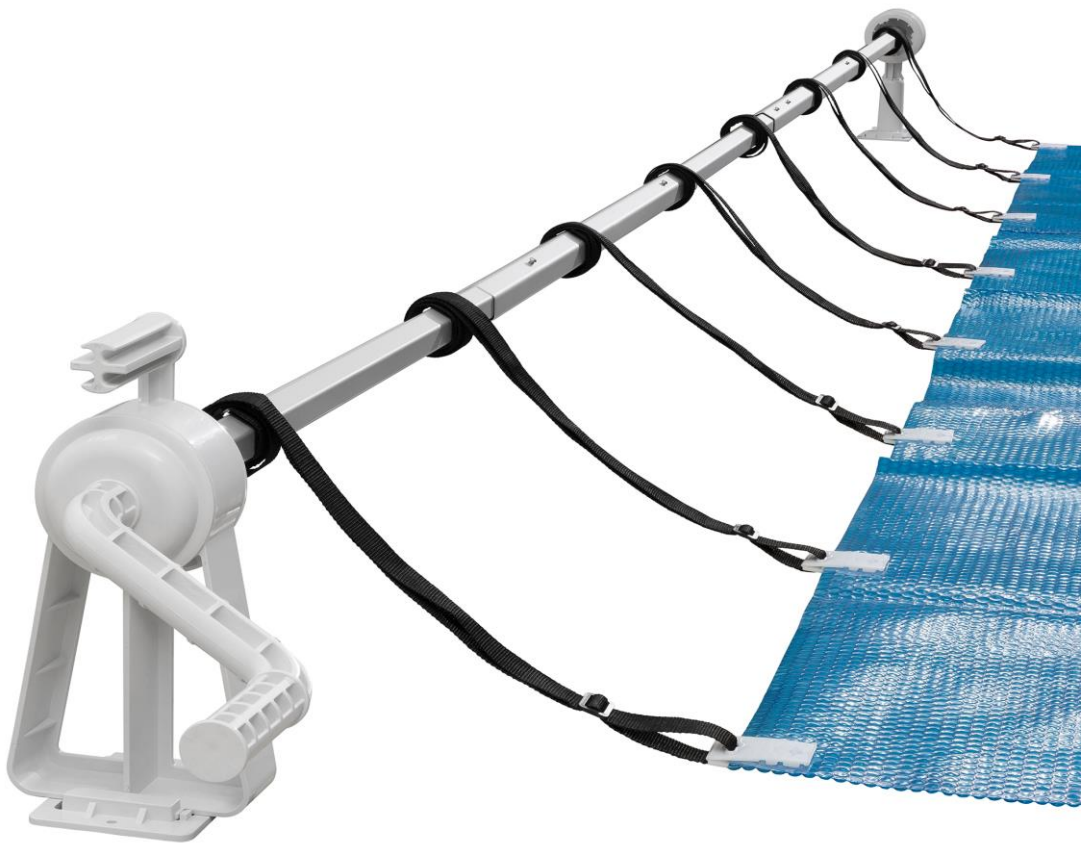


AREBOS

Enrouler de bâche de piscine 1m – 6m

AR-HE-PA16



Suivez bien toutes les mesures de sécurité contenues dans ce mode d'emploi afin de vous assurer une utilisation en toute sécurité.

Merci de votre confiance en AREBOS.

Table des matières

1. Règles générales de sécurité	3
2. Spécifications	3
3. Liste des pièces.....	3
4. Montage.....	5
5. Indications de recyclage	11
5.1 Recyclage et emballage.....	11
5.2 Recyclage des anciens appareils	11

Merci d'avoir acheté notre produit. Veuillez lire le mode d'emploi avec attention avant d'utiliser le produit pour la première fois. Si vous deviez céder ce produit à un tiers, joignez-y le mode d'emploi.

1. Règles générales de sécurité

- L'appareil marche le mieux quand il est installé directement sur le bord de la piscine où il a la direction d'enroulement idéale. Ainsi, la bâche ne peut pas être endommagée par le bord de la piscine.
- Le positionnement incorrect du dispositif d'enroulement pourrait sérieusement endommager la bâche !
- L'enrouleur et la bâche solaire devraient être nettoyés régulièrement à l'eau propre afin d'éviter des accumulations de pollution chimique.
- Gardez l'appareil dans un endroit sec pour le stockage hivernal.
- Surveiller la piscine constamment pendant l'enroulement et le déroulement de la bâche.
- L'enroulement de la bâche doit être effectué par un adulte responsable et autorisé.
- Ne pas placer la main dans l'enrouleur.

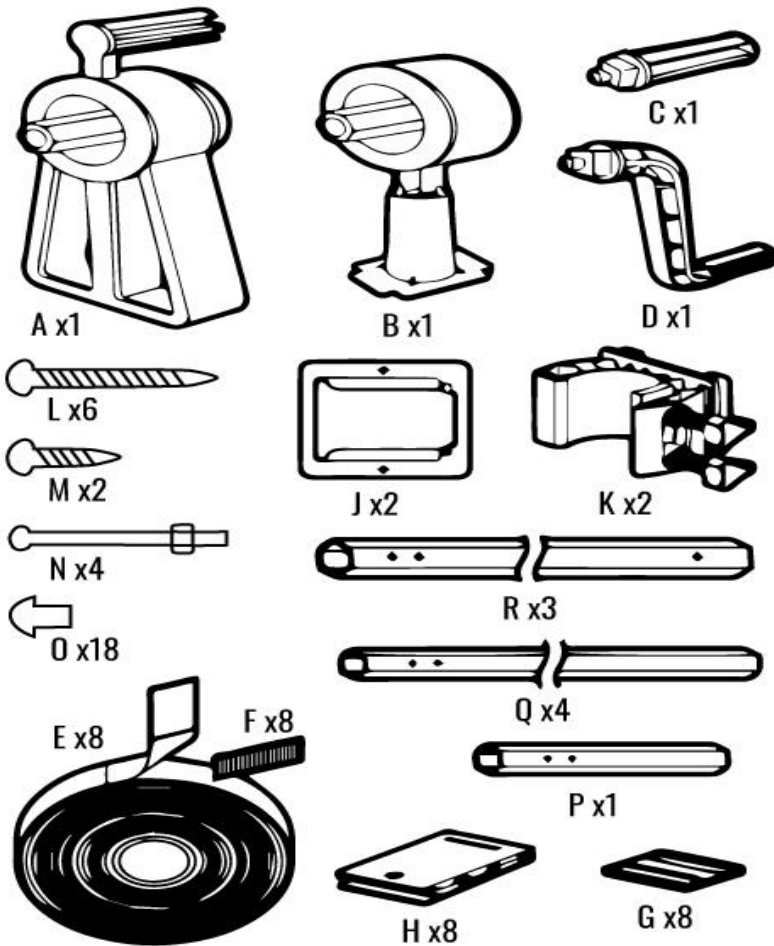
2. Spécifications

Modèle	AR-HE-PA16
Longueur	1,05-6,15 m
Diamètre tuyau	42/37 mm
Épaisseur tuyau	1,1 mm
Matériau tuyau	Aluminium
Matériau pied	Plastique
Poids	7 kg

3. Liste des pièces

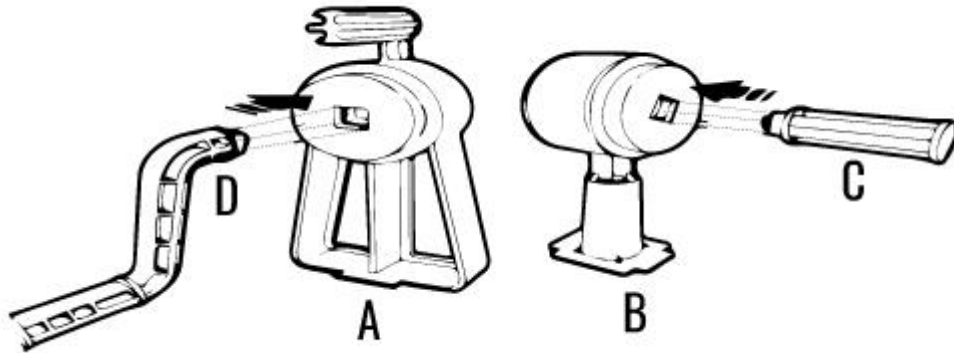
Lettre	Description	Quantité
A	Support (côté manivelle)	1
B	Support (côté pivot)	1
C	Poignée	1
D	Manivelle	1
E	Sangles avec Velcro (femelle)	8
F	Velcro (mâle) autocollant	8
G	Boucle	8
H	Clip pour la bâche	8
J	Paque de fixation pour l'installation sur des piscines à margelles	2
K	Crochet de fixation pour l'installation sur des piscines tubulaires	2

L	Vis auto-taradeuses (longues)	6
M	Vis auto-taradeuses (courtes)	2
N	Boulon (vis + écrou)	4
O	Vis à tête plate	18
P	Adapteur de tube hexagonal	1
Q	Tube hexagonal petit diamètre	4
R	Tube hexagonal grand diamètre	3



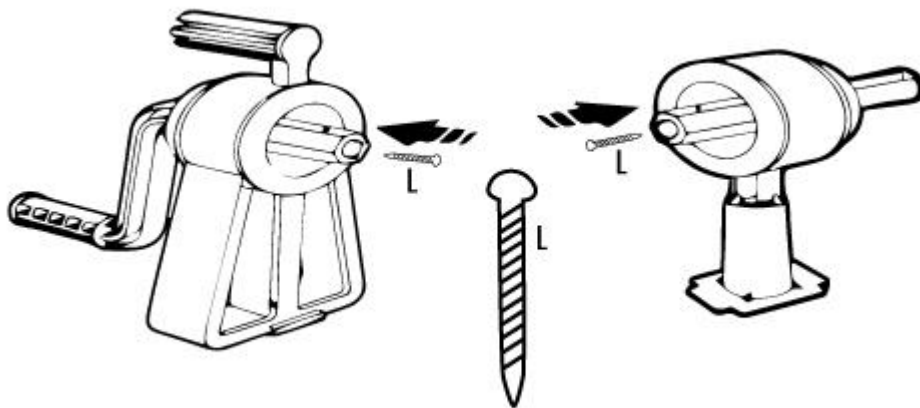
4. Montage

1. Insérer D dans A. Insérer C dans B.

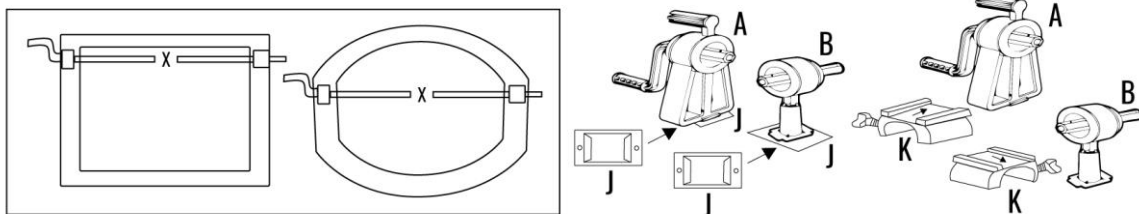


2. Insérer une vis L dans A et B et serrer.

Astuce : Utiliser un tournevis avec une tête aimantée qui maintiendra la vis lors de son insertion dans A et B.

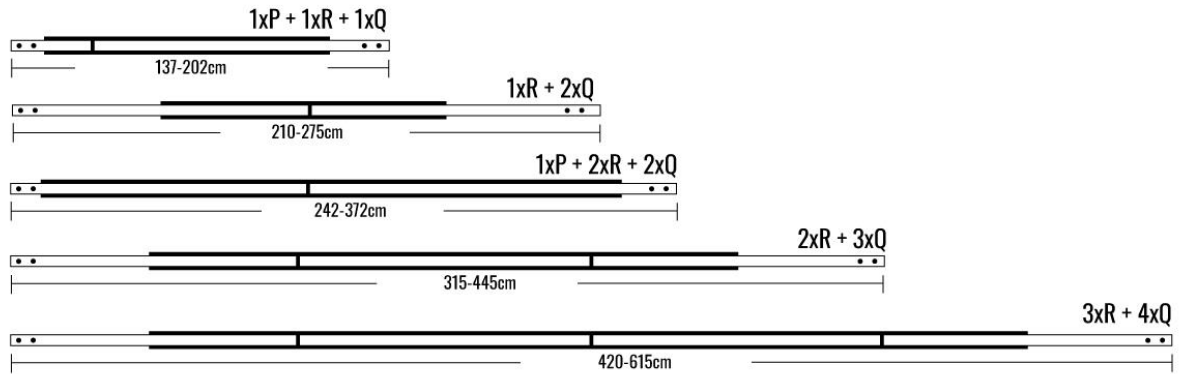


3. La longueur de tubes nécessaire est la longueur X depuis l'intérieur du support A jusqu'à l'intérieur du support B lorsque ceux-ci sont positionnés de chaque côté de la piscine. Pour mesurer la longueur X pour des piscines avec margelles, glisser la plaque de fixation J sous le support A et B. Placer A et B sur la margelle et mesurer la distance en conséquence. Pour des piscines tubulaires, glisser K sur les supports A et B. Les placer sur les tubes de la piscine et fixer leur position en serrant les vis de la pièce K et mesurer la distance en conséquence.

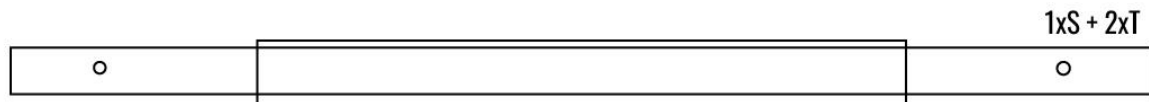


4. Assemblage des tubes

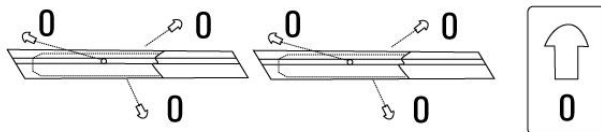
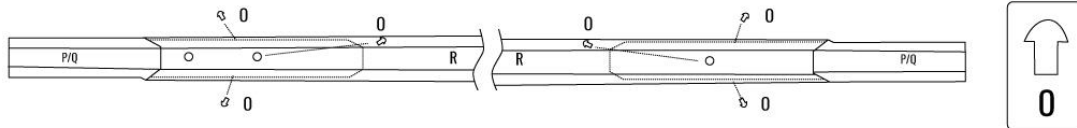
Attention : Conserver un chevauchement minimum de 20 cm (8 in) entre chaque tube.



Remarque : Les trous sur les tubes P et Q doivent être placés à chaque extrémité du montage complet des tubes, afin de pouvoir les assembler avec les supports A et B.

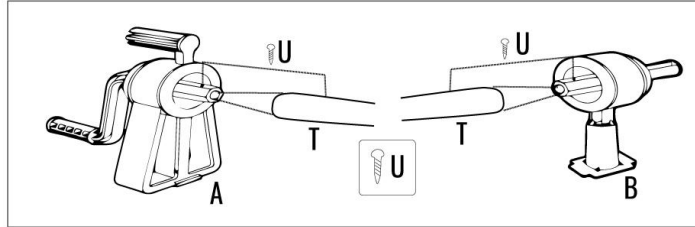
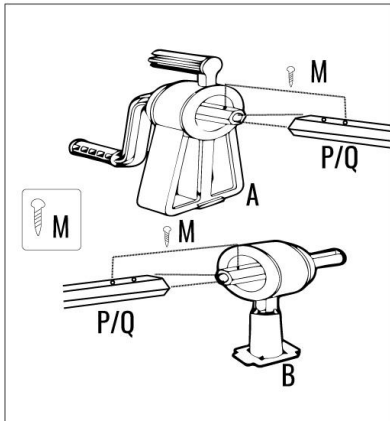


5. Pour fixer l'assemblage du tube R avec les tubes P/Q à l'intérieur, visser trois vis O dans les trous du tube R comme indiqué. Un chevauchement minimum de 20 cm (8 in) est nécessaire.



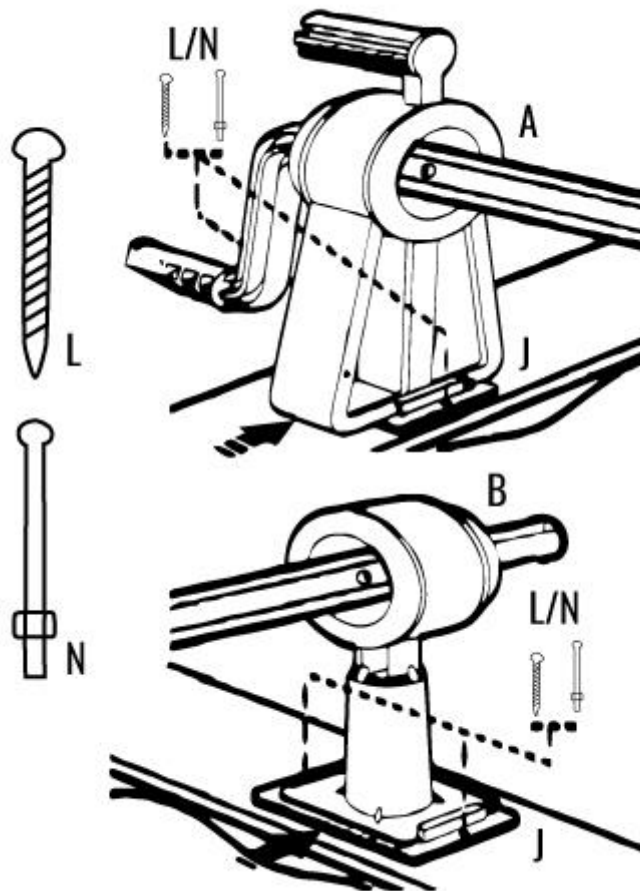
6. Remarque : Les trous sur les tubes P et Q doivent être placés à chaque extrémité du montage complet des tubes, afin de pouvoir les assembler avec les supports A et B.

Après avoir défini l'assemblage de tubes souhaité, glisser l'extrémité des tubes pré-assemblés sur l'axe de chacun des supports A et B. S'assurer que le second trou pré-percé des tubes P ou Q est aligné avec le trou de chaque axe des supports A et B. Bien fixer les tubes sur les axes avec le vis M.



7. Pour des piscines avec margelles :

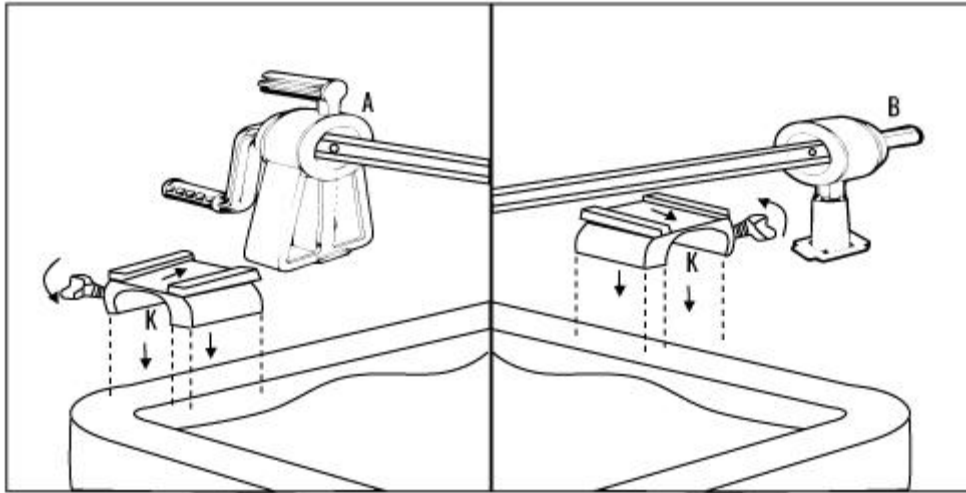
Placer les supports A et B avec la plaque de fixation J dessous, sur la margelle. Pour une margelle en bois ou en plastique, utiliser les vis auto-taradeuses L pour installer la plaque de fixation directement sur la margelle. Pour une margelle en métal, percer des trous dans la margelle correspondant aux trous de la plaque de fixation J. Utiliser le boulon N pour fixer la plaque. S'il est nécessaire d'ajuster la longueur des tubes, dévisser les 3 vis O à chaque extrémité du tube R. Ajuster la longueur et bien revisser les vis O.



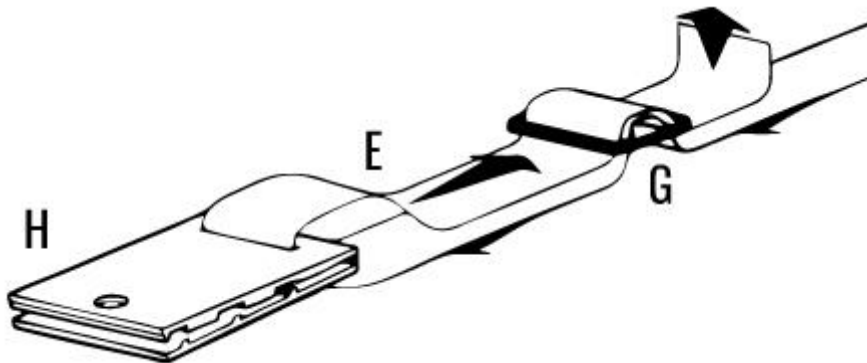
8. Pour les piscines tubulaires :

Placer les supports A et B, avec le crochet de fixation K dessous, sur les tubes de la piscine et serrer les vis pour fixer leur position.

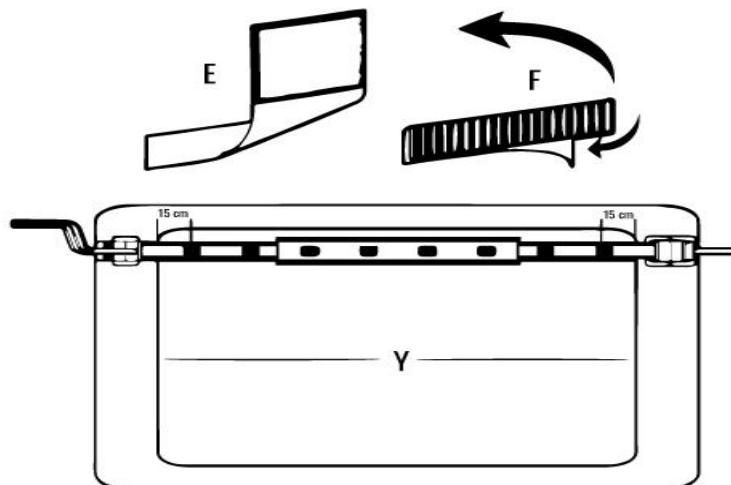
S'il est nécessaire d'ajuster la longueur des tubes, dévisser les 3 vis O à chaque extrémité du tube R. Ajuster la longueur et bien revisser les vis O.



9. Assembler E, G et H comme indiqué sur le schéma.

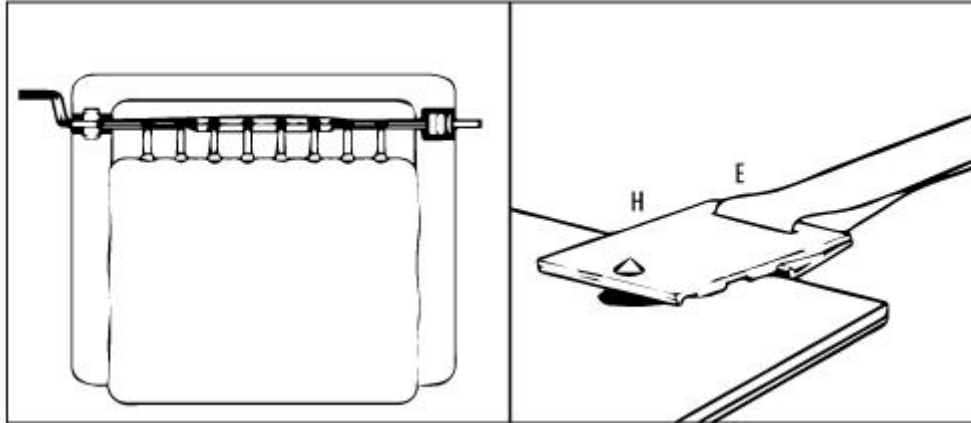


10. Retirer les 8 Velcro (mâle) autocollant F des sangles E et ôter la protection de l'autocollant. Coller les Velcro sur les tubes en ligne droite et à égale distance les uns des autres sur toute la longueur Y.



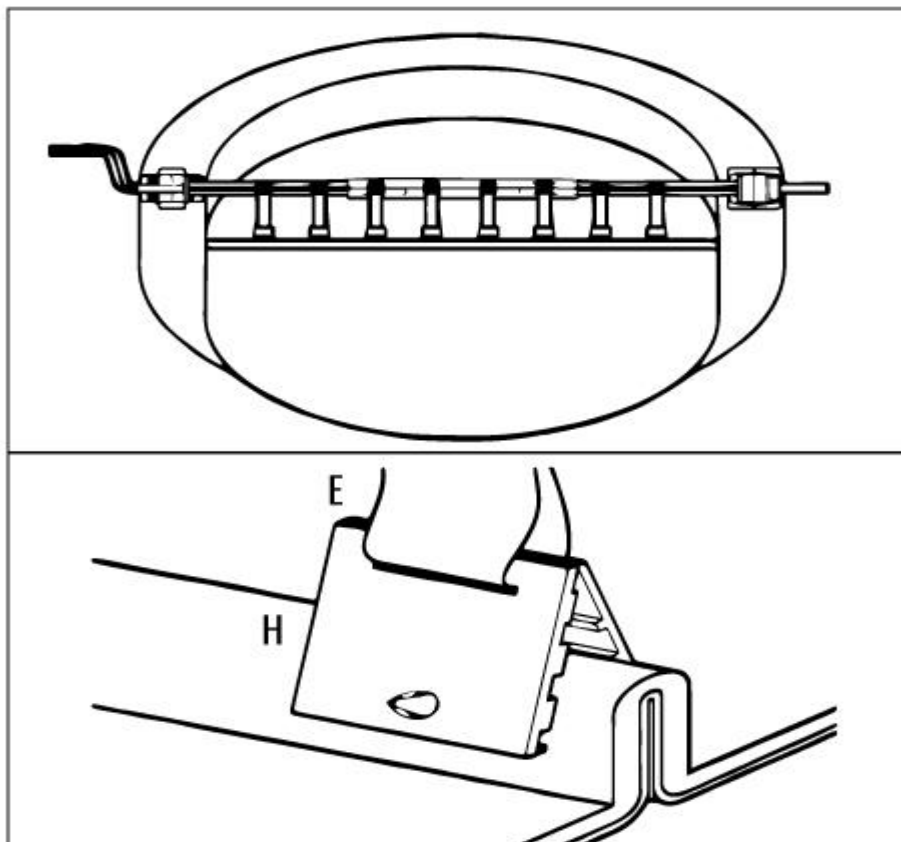
11. Pour les piscines hors sol de forme rectangulaire

Déplier et positionner la bâche à bulles sur la piscine. Attacher les clips H sur la bâche à bulles conservant les mêmes intervalles que les Velcro autocollants sur les tubes. Vérifier que la longueur des sangles permet de mettre la bâche totalement à plat, afin d'éviter que le vent ne s'engouffre dessous.

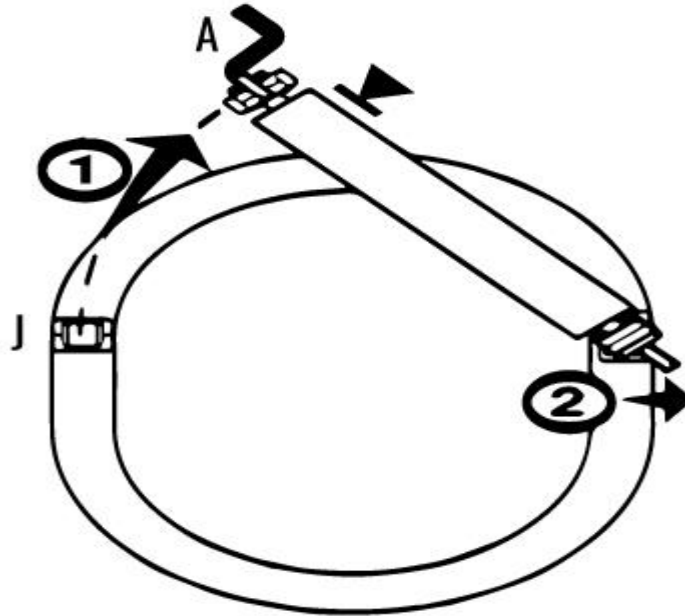


12. Pour les piscines hors sol rondes ou ovales

Dépiler la bâche à bulles sur la piscine, la pincer comme indiqué sur le schéma. Attacher les clips H sur la bâche à bulles en soncervant les mêmes intervalles que les Velcro autocollants sur les tubes. Vérifier que la longueur des sangles permet de mettre la bâche totalement à plat, afin d'éviter que le vent ne s'engouffre dessous.



13. Pour retirer l'enroulement de bâche, retirer A de la fixation J et faire pivoter l'enrouleur autour de la piscine. S'assurer que le support reste sur la margelle ou le retirer complètement.



5. Indications de recyclage

5.1 Recyclage et emballage

- Veillez à respecter les directives et recommandations en vigueur dans votre région pour le recyclage de l'emballage. Parfois, l'emballage peut contenir des sachets en plastiques - veillez attentivement les tenir éloignés des enfants. Il y a risque de suffocation !

5.2 Recyclage des anciens appareils

- Recyclez vos anciens appareils conformément aux directives et recommandations locales concernant le traitement des déchets.

Notre numéro de service à la clientèle: +49 (0) 931-45232700

Impressum

Nom du produit : Enrouleur de bâche de piscine 1m – 6m

Numéro d'article : 4260551581328

Numéro de modèle : AR-HE-PA16

Si le produit sera modifié sans notre accord, la garantie s'annule.

Date/Signature du fabricant/Lieu :

Würzburg, 06.08.2019



Signature :

Korhan Canbolat, Informaticien diplômé, gérant

Représentant du présent mode d'emploi/de ces données techniques :

Korhan Canbolat, Informaticien diplômé, gérant

Adresse du bureau :

Canbolat Vertriebs GmbH

Gneisenaustraße 10 – 11

D-97074 Würzburg

TEL: +33 971 076 016

FAX: +49 931 4523 2799

Email: Info@arebos.de

L'adresse de retour figure dans l'impressum : <https://www.arebos.de/impressum/>

Numéro d'identification de TVA : DE 263752326

Le tribunal de l'inscription au registre du commerce est Würzburg, HRB 10082

N° Inscr. DEEE : DE 61617071